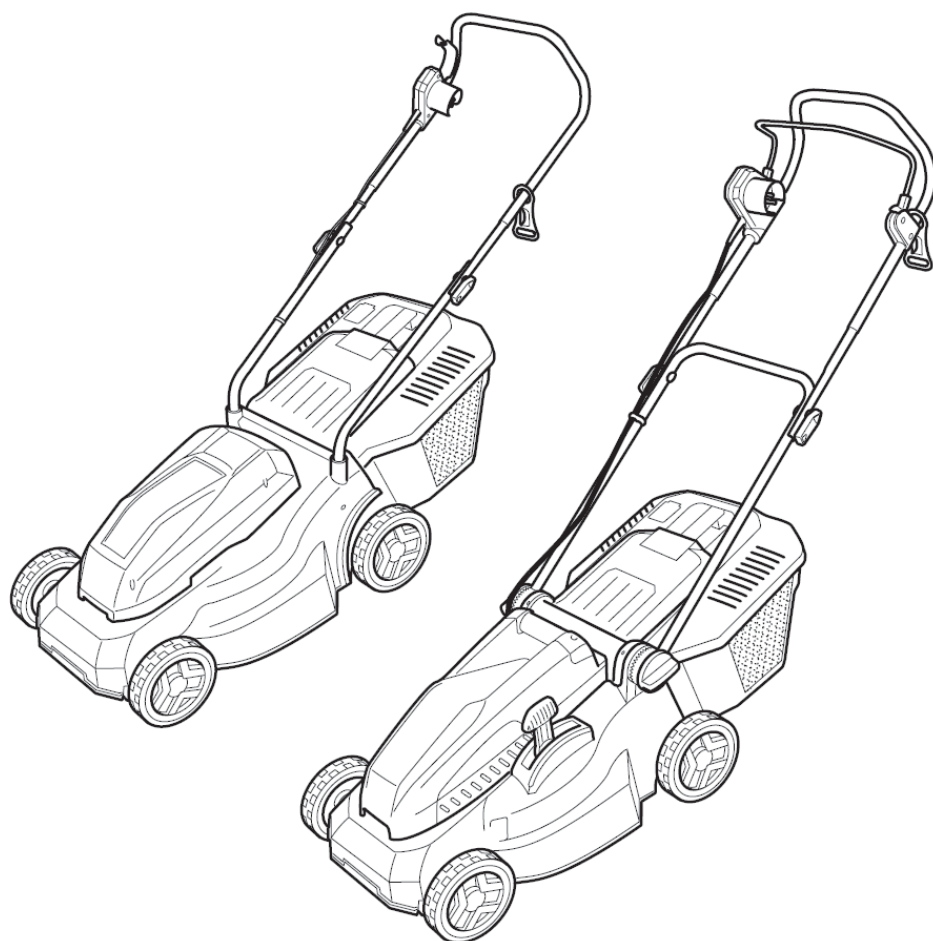
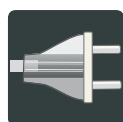


MONTAGEANLEITUNG ELEKTRO-RASENMÄHER

Classic 3.87/4.27 E Plus
Classic 3.25/3.85 E

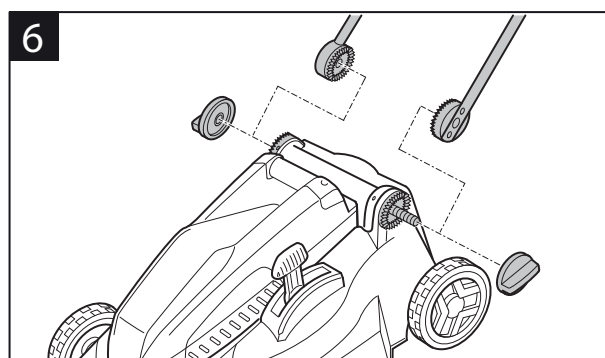
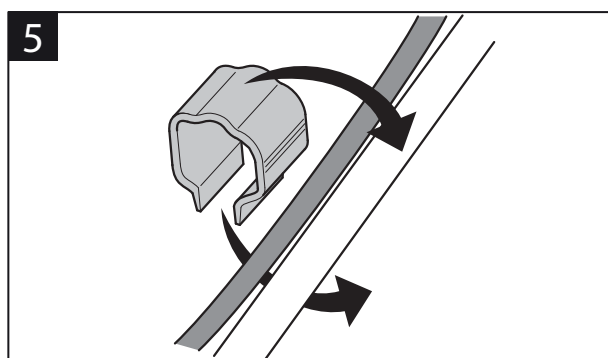
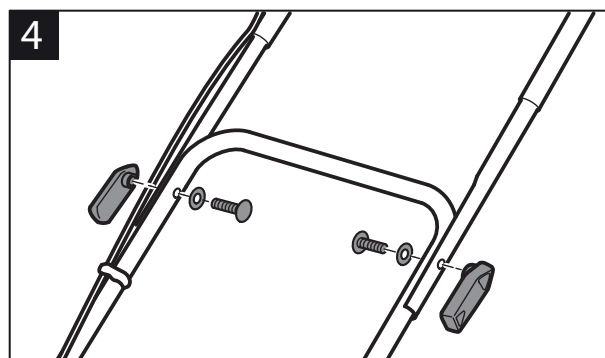
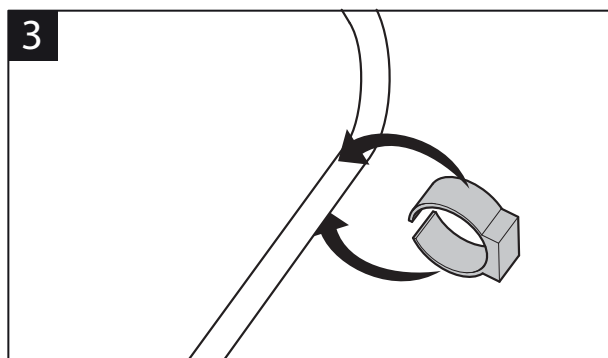
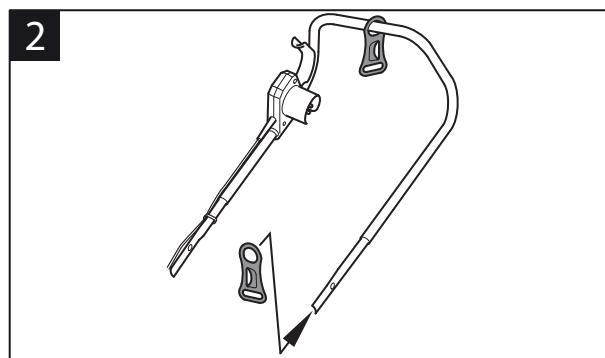
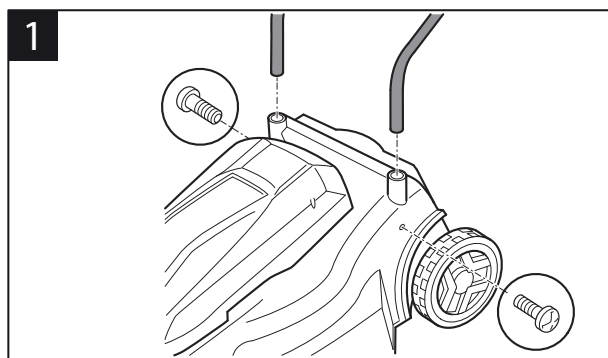
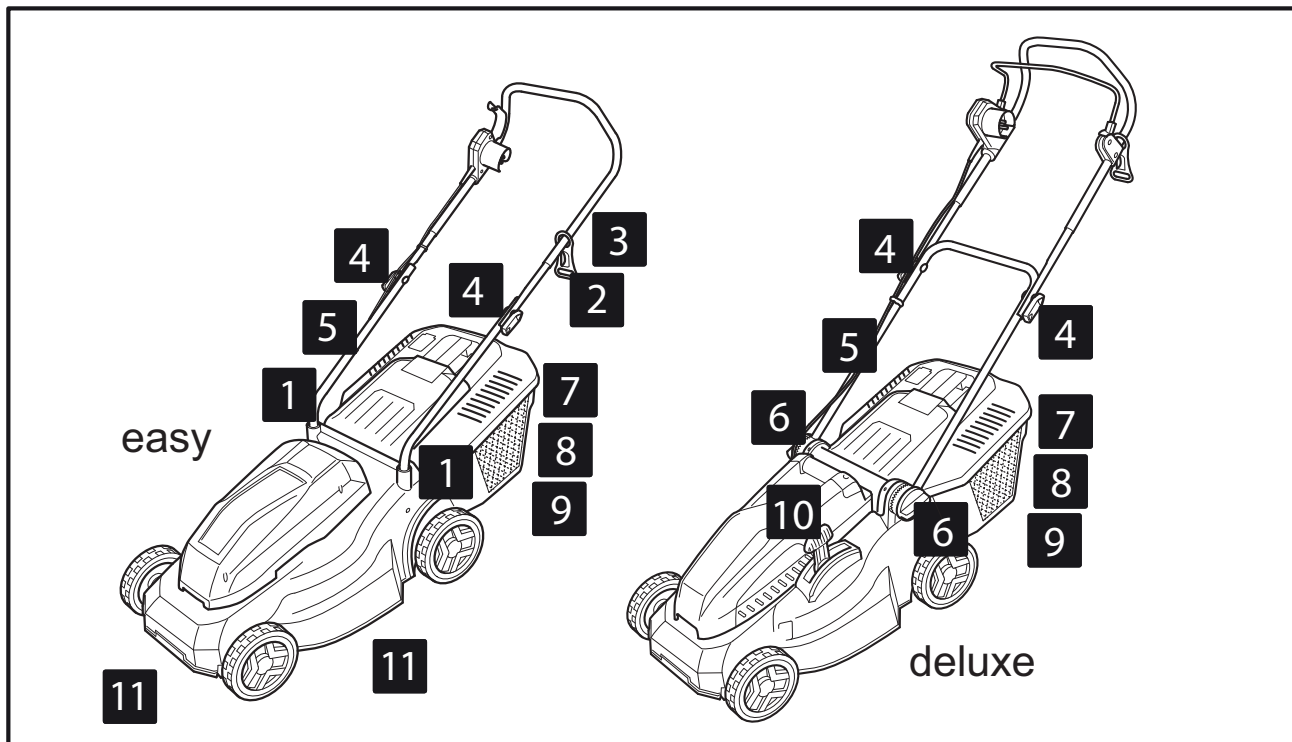


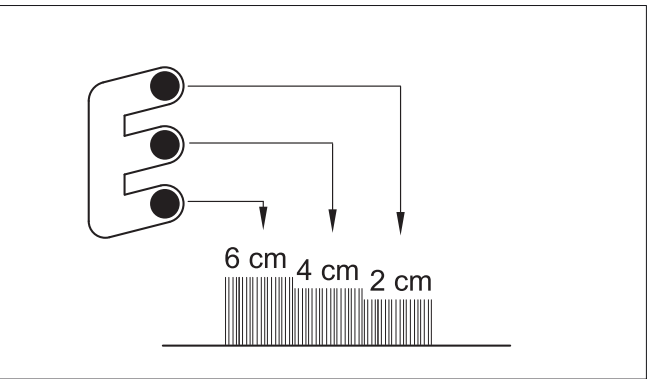
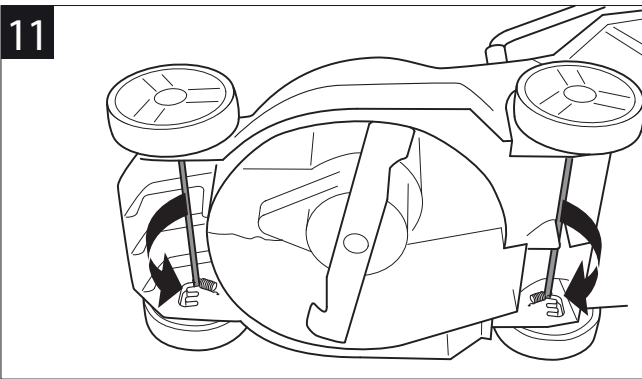
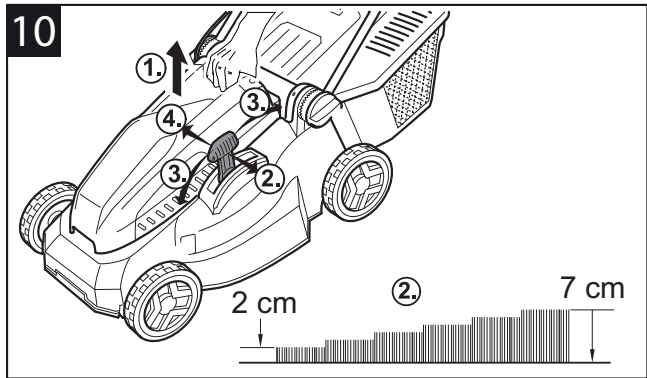
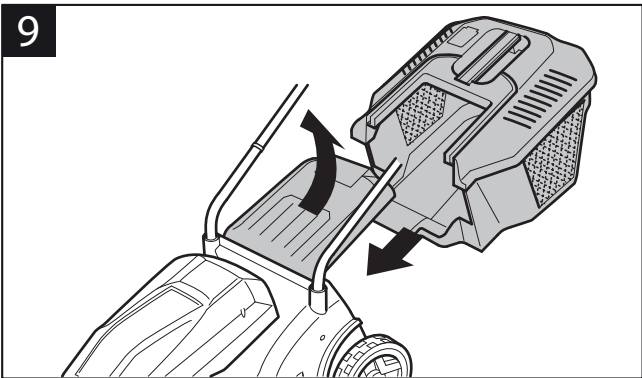
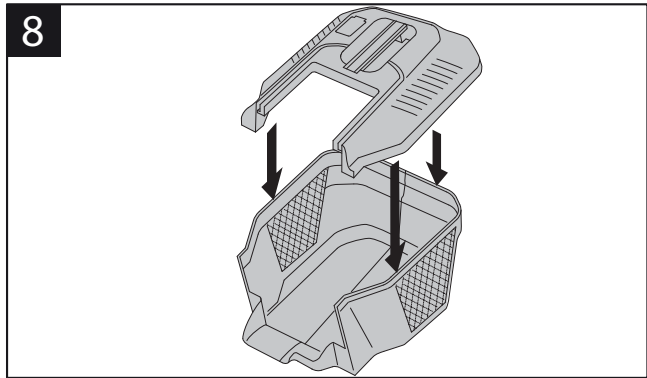
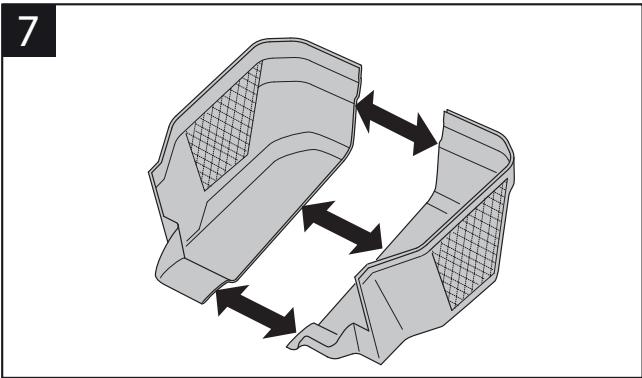
DE
EN
NL
FR
ES
PT
IT
SL
HR
PL
CS
SK
HU
DA
SV
NO
FI
ET
LV
LT
RU
UK
RO



TR 066







	Classic 3.87 E Plus	Classic 4.27 E Plus	Classic 3.25 E	Classic 3.85 E
Artikel-Nr.	113527	113528	113257	113258
	ca. 1060x 410x 1270 mm	ca. 1080x 450x 1270 mm	ca 1010 x 400 x 1270 mm	ca. 1030 x 430 x 1270 mm
	ca. 15,1 kg	ca. 16,5 kg	ca. 10 kg	ca. 11,9 kg
	38 cm	42 cm	32 cm	38 cm
	20/30/40/50/ 60/70 mm	20/30/40/50/ 60/70 mm	20/40/60 mm	20/40/60 mm
	ca. 40 l	ca. 48 l	ca. 30 l	ca. 40 l
	220 – 240 V AC / 50/60 Hz	220 – 240 V AC / 50/60 Hz	220 – 240 V AC / 50/60 Hz	220 – 240 V AC / 50/60 Hz
	1400 W	1600 W	1000 W	1300 W
	3500 min ⁻¹ +/- 100	3200 min ⁻¹ +/- 100	3200 min ⁻¹ +/- 100	3200 min ⁻¹ +/- 100
	3,8 m/s ² (K= 1,5 m/s ²)	1,7 m/s ² (K= 1,5 m/s ²)	2,5 m/s ² (K= 1,5 m/s ²)	2,3 m/s ² (K= 1,5 m/s ²)
	Lpa = 85 dB(A)	Lpa = 85 dB(A)	Lpa = 85 dB(A)	Lpa = 85 dB(A)

EG-KONFORMITÄTSEKTLÄRUNG

Wir erklären hiermit, dass dieses Produkt in der auf dem Markt vertriebenen Form den Anforderungen der harmonisierten EU-Richtlinien, der EU-Sicherheitsstandards und der produktspezifischen Standards entspricht.

Produkt

Elektro-Rasenmäher

Seriennummer

G1041045

Hersteller

AL-KO Geräte GmbH

Ichenhauser Str. 14

D-89359 Kötzt

Deutschland

Bevollmächtigter

Andreas Hedrich

Ichenhauser Str. 14

D-89359 Kötzt

Deutschland

Typ

Classic 3.87 E Plus (YT 5115)

Classic 4.27 E Plus (YT 5116)

EU-Richtlinien

2006/42/EG

2014/30/EU

2000/14/EG

2011/65/EU

Harmonisierte Normen

EN 60335-1:2012+A11:2014

EN 60335-2-77:2010

EN 62233:2008

EN 55014-1:2006+A1:2009+A2:2011

EN 55014-2:1997+A2:2008

EN 61000-3-2:2014

EN 61000-3-11:2000

Schalleistungspegel

EN ISO 3744

gemessen / garantiert

Classic 3.87 E Plus (YT 5115)

94 / 96 dB(A)

Classic 4.27 E Plus (YT 5116)

94 / 96 dB(A)

Konformitätsbewertung

2000/14/EG Anhang VI

Benannte Stelle

TÜV SÜD Industrie Service GmbH

Westendstraße 199

80686 München

Deutschland

Kötzt, 2016-12-01



Wolfgang Hergeth

Managing Director

EG-KONFORMITÄTSEKTLÄRUNG

Wir erklären hiermit, dass dieses Produkt in der auf dem Markt vertriebenen Form den Anforderungen der harmonisierten EU-Richtlinien, der EU-Sicherheitsstandards und der produktspezifischen Standards entspricht.

Produkt

Elektro-Rasenmäher

Seriennummer

G1041045

Hersteller

AL-KO Geräte GmbH

Ichenhauser Str. 14

D-89359 Kötzt

Deutschland

Bevollmächtigter

Andreas Hedrich

Ichenhauser Str. 14

D-89359 Kötzt

Deutschland

Typ

Classic 3.25 E (YT 5114)

Classic 3.85 E (YT 5117)

EU-Richtlinien

2006/42/EG

2014/30/EU

2000/14/EG

2011/65/EU

Harmonisierte Normen

EN 60335-1:2012+A11:2014

EN 60335-2-77:2010

EN 62233:2008

EN 55014-1:2006+A1:2009+A2:2011

EN 55014-2:1997+A2:2008

EN 61000-3-2:2014

EN 61000-3-3:2013

Schalleistungspegel

EN ISO 3744

gemessen / garantiert

Classic 3.25 E (YT 5114)

94 / 96 dB(A)

Classic 3.85 E (YT 5117)

94 / 96 dB(A)

Konformitätsbewertung

2000/14/EG Anhang VII

Benannte Stelle

TÜV Rheinland (Shanghai) Co., Ltd.

TÜV Rheinland Building, No. 177

Lane 777, West Guangzhong Road

Zhabel District, Shanghai 200072

P. R. China

Kötzt, 2016-12-01



Wolfgang Hergeth

Managing Director

GARANTIE

Etwaige Material- oder Herstellungsfehler am Gerät beseitigen wir während der gesetzlichen Verjährungsfrist für Mängelansprüche entsprechend unserer Wahl durch Reparatur oder Ersatzlieferung. Die Verjährungsfrist bestimmt sich jeweils nach dem Recht des Landes, in dem das Gerät gekauft wurde.

Unsere Garantiezusage gilt nur bei:

- beachten dieser Bedienungsanleitung
- sachgemäßer Behandlung
- verwenden von Original-Ersatzteilen

Die Garantie erlischt bei:

- eigenmächtigen Reparaturversuchen
- eigenmächtigen technischen Veränderungen
- nicht bestimmungsgemäßer Verwendung

Von der Garantie ausgeschlossen sind:

- Lackschäden, die auf normale Abnutzung zurückzuführen sind
- Verschleißteile, die auf der Ersatzteilkarte mit Rahmen [xxx xxx (x)] gekennzeichnet sind
- Verbrennungsmotoren (hier gelten die Garantiebestimmungen der jeweiligen Motorenhersteller)

Die Garantiezeit beginnt mit dem Kauf durch den ersten Endabnehmer. Maßgebend ist das Datum auf dem Kaufbeleg. Wenden Sie sich bitte mit dieser Erklärung und dem Original-Kaufbeleg an Ihren Händler oder die nächste autorisierte Kundendienststelle. Die gesetzlichen Mängelansprüche des Käufers gegenüber dem Verkäufer bleiben durch diese Erklärung unberührt.

EC DECLARATION OF CONFORMITY

We herewith declare that this product, with the design we have introduced on the market, meets the requirements of the harmonized EC guidelines, EC safety standards and the standards applicable to this product.

Product Electric lawn mower	Manufacturer AL-KO Geräte GmbH Ichenhauser Str. 14 D-89359 Kötzing Deutschland	Authorized agent Andreas Hedrich Ichenhauser Str. 14 D-89359 Kötzing Deutschland
Serial number G1041045		
Type Classic 3.87 E Plus (YT 5115) Classic 4.27 E Plus (YT 5116)	EC guidelines 2006/42/EC 2014/30/EU 2000/14/EC 2011/65/EU	Harmonized standards EN 60335-1:2012+A11:2014 EN 60335-2-77:2010 EN 62233:2008 EN 55014-1:2006+A1:2009+A2:2011 EN 55014-2:1997+A2:2008 EN 61000-3-2:2014 EN 61000-3-11:2000
Acoustic power level EN ISO 3744 measured / guaranteed Classic 3.87 94 / 96 dB(A) E Plus (YT 5115) Classic 4.27 94 / 96 dB(A) E Plus (YT 5116)	CE marking 2000/14/EC Appendix VI Official agency TÜV SÜD Industrie Service GmbH Westendstraße 199 80686 München Deutschland	Kötzing, 2016-12-01  Wolfgang Hergeth Managing Director

EC DECLARATION OF CONFORMITY

We herewith declare that this product, with the design we have introduced on the market, meets the requirements of the harmonized EC guidelines, EC safety standards and the standards applicable to this product.

Product Electric lawn mower	Manufacturer AL-KO Geräte GmbH Ichenhauser Str. 14 D-89359 Kötzing Deutschland	Authorized agent Andreas Hedrich Ichenhauser Str. 14 D-89359 Kötzing Deutschland
Serial number G1041045		
Type Classic 3.25 E (YT 5114) Classic 3.85 E (YT 5117)	EC guidelines 2006/42/EC 2014/30/EU 2000/14/EC 2011/65/EU	Harmonized standards EN 60335-1:2012+A11:2014 EN 60335-2-77:2010 EN 62233:2008 EN 55014-1:2006+A1:2009+A2:2011 EN 55014-2:1997+A2:2008 EN 61000-3-2:2014 EN 61000-3-3:2013
Acoustic power level EN ISO 3744 measured / guaranteed Classic 3.25 E (YT 5114) 94 / 96 dB(A) Classic 3.85 E (YT 5117) 94 / 96 dB(A)	CE marking 2000/14/EC Appendix VII Official agency TÜV Rheinland (Shanghai) Co., Ltd. TÜV Rheinland Building, No. 177 Lane 777, West Guangzhong Road Zhangbei District, Shanghai 200072 P. R. China	Kötzing, 2016-12-01  Wolfgang Hergeth Managing Director

GUARANTEE

We will resolve any material or manufacturing faults on the machine during the legal warranty period for claims relating to faults, in accordance with our choice either to repair or replace. The legal warranty period is determined by the legislation of the country in which the machine was purchased.

Our warranty promise applies only if:

- these operating instructions are complied with
- the appliance is handled correctly
- original spare parts have been used

The warranty becomes void if:

- unauthorised repair attempts
- unauthorised technical modifications
- non-intended use

The guarantee excludes:

- Paint damage that can be attributed to normal wear and tear
- Wear parts that are marked with a frame on the spare parts card: [xxx xxx (x)]
- Internal combustion engines (these are covered by the warranty provisions of the corresponding engine manufacturers).

The guarantee period commences with purchase by the first end user. The date on the proof of purchase is decisive. In the event of a warranty claim, please take this warranty declaration and the original proof of purchase, and contact your dealer or the nearest authorised customer service centre. This statement does not affect the purchaser's statutory claims for defects against the vendor.

EG-CONFORMITEITSVERKLARING

Hierbij verklaren wij dat dit product, in de door ons op de markt gebrachte uitvoering, voldoet aan de eisen van de geharmoniseerde EG-richtlijnen, EG-veiligheidsnormen en de productspecifieke normen.

Product

Electro-Grasmaaier

Serienummer

G1041045

Fabrikant

AL-KO Geräte GmbH

Ichenhauser Str. 14

D-89359 Kötz

Deutschland

Gevolmachtigde

Andreas Hedrich

Ichenhauser Str. 14

D-9359 Kötz

Deutschland

Type

Classic 3.87 E Plus (YT 5115)

Classic 4.27 E Plus (YT 5116)

EG-richtlijnen

2006/42/EC

2014/30/EU

2000/14/EC

2011/65/EU

Geharmoniseerde normen

EN 60335-1:2012+A11:2014

EN 60335-2-77:2010

EN 62233:2008

EN 55014-1:2006+A1:2009+A2:2011

EN 55014-2:1997+A2:2008

EN 61000-3-2:2014

EN 61000-3-11:2000

Geluidsvermogensniveau

EN ISO 3744

gemeten / gegarandeerd

Classic 3.87 E Plus (YT 5115)

94 / 96 dB(A)

Classic 4.27 E Plus (YT 5116)

94 / 96 dB(A)

Conformiteitsbeoordeling

2000/14/EC Bijlage VI

Aangewezen instantie

TÜV SÜD Industrie Service GmbH

Westendstraße 199

80686 München

Deutschland

Kötz, 2016-12-01



Wolfgang Hergeth

Managing Director

EG-CONFORMITEITSVERKLARING

Hierbij verklaren wij dat dit product, in de door ons op de markt gebrachte uitvoering, voldoet aan de eisen van de geharmoniseerde EG-richtlijnen, EG-veiligheidsnormen en de productspecifieke normen.

Product

Electro-Grasmaaier

Serienummer

G1041045

Fabrikant

AL-KO Geräte GmbH

Ichenhauser Str. 14

D-89359 Kötz

Deutschland

Gevolmachtigde

Andreas Hedrich

Ichenhauser Str. 14

D-89359 Kötz

Deutschland

Type

Classic 3.25 E (YT 5114)

Classic 3.85 E (YT 5117)

EG-richtlijnen

2006/42/EC

2014/30/EU

2000/14/EC

2011/65/EU

Geharmoniseerde normen

EN 60335-1:2012+A11:2014

EN 60335-2-77:2010

EN 62233:2008

EN 55014-1:2006+A1:2009+A2:2011

EN 55014-2:1997+A2:2008

EN 61000-3-2:2014

EN 61000-3-3:2013

Geluidsvermogensniveau

EN ISO 3744

gemeten / gegarandeerd

Classic 3.25 E (YT 5114)

94 / 96 dB(A)

Classic 3.85 E (YT 5117)

94 / 96 dB(A)

Conformiteitsbeoordeling

2000/14/EC Bijlage VII

Aangewezen instantie

TÜV Rheinland (Shanghai) Co., Ltd.

TÜV Rheinland Building, No. 177

Lane 777, West Guangzhong Road

Zhabel District, Shanghai 200072

P. R. China

Kötz, 2016-12-01



Wolfgang Hergeth

Managing Director

GARANTIE

Eventueel binnen de wettelijke termijn voor aansprakelijkheid optredende materiaal- of fabricagefouten van het apparaat worden naar eigen oordeel door ons verholpen, hetzij door reparatie of door levering van een vervangend apparaat. De geldende termijn voor aansprakelijkheid hangt in elk geval af van de wetgeving in het land waarin het apparaat werd aangeschaft.

Onze garantie geldt alleen bij:

- inachtneming van deze gebruikershandleiding
- gebruik van apparaat volgens het gebruiksdoel
- gebruik van originele reserveonderdelen

De garantie vervalt bij:

- eigenhandig uitgevoerde reparatiepogingen
- eigenhandig aangebrachte technische wijzigingen
- bij gebruik voor andere doeleinden dan het gebruiksdoel

Van de garantie zijn uitgesloten:

- lakschade opgetreden als gevolg van normaal gebruik
- slijtageonderdelen, deze zijn op de reserveonderdelenkaart binnen vierkante haken [xxx xxx (x)] aangeduid
- verbrandingsmotoren (hierop zijn de garantiebepalingen van toepassing van de betreffende motorfabrikant)

De garantietermijn begint bij de aanschaf door de eerste eindgebruiker. Maatgevend is daarbij de datum op de kassabon. Ga met deze garantieverklaring en de originele kassabon naar uw dealer of naar de dichtstbijzijnde klantenservice. Deze verklaring laat het vorderingsrecht van de koper jegens de verkoper wegens defecten aan het apparaat onverlet.

DÉCLARATION DE CONFORMITÉ CE

Nous déclarons par la présente que ce produit, sous la forme mise en circulation par nos services, satisfait aux exigences des directives CE harmonisées, aux normes de sécurité CE, et aux normes spécifiques au produit.

Produit

Tondeuse électrique

Numéro de série

G1041045

Fabricant

AL-KO Geräte GmbH

Ichenhauser Str. 14

D-89359 Kötz

Deutschland

Fondé de pouvoir

Andreas Hedrich

Ichenhauser Str. 14

D-89359 Kötz

Deutschland

Type

Classic 3.87 E Plus (YT 5115)

Classic 4.27 E Plus (YT 5116)

Directives CE

2006/42/EC

2014/30/EU

2000/14/EC

2011/65/EU

Normes harmonisées

EN 60335-1:2012+A11:2014

EN 60335-2-77:2010

EN 62233:2008

EN 55014-1:2006+A1:2009+A2:2011

EN 55014-2:1997+A2:2008

EN 61000-3-2:2014

EN 61000-3-11:2000

Niveau sonore

EN ISO 3744

sonoremesuré / garanti

Classic 3.87 E Plus (YT 5115)

94 / 96 dB(A)

Classic 4.27 E Plus (YT 5116)

94 / 96 dB(A)

Evaluation de la conformité

2000/14/EC Annexe VI

Organisme notifié

TÜV SÜD Industrie Service GmbH

Westendstraße 199

80686 München

Deutschland

Kötz, 2016-12-01



Wolfgang Hergeth

Managing Director

DÉCLARATION DE CONFORMITÉ CE

Nous déclarons par la présente que ce produit, sous la forme mise en circulation par nos services, satisfait aux exigences des directives CE harmonisées, aux normes de sécurité CE, et aux normes spécifiques au produit.

Produit

Tondeuse électrique

Numéro de série

G1041045

Fabricant

AL-KO Geräte GmbH

Ichenhauser Str. 14

D-89359 Kötz

Deutschland

Fondé de pouvoir

Andreas Hedrich

Ichenhauser Str. 14

D-89359 Kötz

Deutschland

Type

Classic 3.25 E (YT 5114)

Classic 3.85 E (YT 5117)

Directives CE

2006/42/EC

2014/30/EU

2000/14/EC

2011/65/EU

Normes harmonisées

EN 60335-1:2012+A11:2014

EN 60335-2-77:2010

EN 62233:2008

EN 55014-1:2006+A1:2009+A2:2011

EN 55014-2:1997+A2:2008

EN 61000-3-2:2014

EN 61000-3-3:2013

Niveau sonore

EN ISO 3744

sonoremesuré / garanti

Classic 3.25 E (YT 5114)

94 / 96 dB(A)

Classic 3.85 E (YT 5117)

94 / 96 dB(A)

Evaluation de la conformité

2000/14/EC Annexe VII

Organisme notifié

TÜV Rheinland (Shanghai) Co., Ltd.

TÜV Rheinland Building, No. 177

Lane 777, West Guangzhong Road

Zhabel District, Shanghai 200072

P. R. China

Kötz, 2016-12-01



Wolfgang Hergeth

Managing Director

GARANTIE

Pendant la période légale de garantie contre les vices de fabrication, nous éliminons par réparation ou remplacement, selon notre choix, tout défaut de matériau ou de fabrication survenu sur l'appareil. La durée de prescription dépend de la législation respective en vigueur dans le pays où a été acheté l'appareil.

Notre garantie s'applique seulement en cas :

- de respect de la présente notice d'utilisation,
- d'utilisation correcte,
- d'utilisation de pièces de rechange originales.

La garantie ne s'applique pas en cas :

- de tentative de réparation par l'utilisateur,
- de modification technique par l'utilisateur.
- en cas d'utilisation non conforme.

Sont exclus de la garantie:

- les détériorations de la peinture dues à une usure normale,
- les pièces d'usure qui figurent en encadré [xxx xxx (x)] sur la carte des pièces de rechange.
- les moteurs à explosion (ces derniers sont garantis par les réglementations de garantie des constructeurs respectifs des moteurs).

La période de garantie commence à courir au moment de l'achat par le premier utilisateur final. La date d'achat figurant sur la preuve d'achat fait foi. Veuillez vous adresser à votre revendeur ou bien au point de service après-vente agréé le plus proche, en présentant cette déclaration et la preuve d'achat. Les droits légaux de l'acheteur vis-à-vis du vendeur en cas de défaut ne sont pas affectés par cette déclaration.

DECLARACIÓN DE CONFORMIDAD DE LA CE

Por la presente declaramos que la versión de este producto facilitada por nosotros cumple con los requisitos de las directivas europeas armonizadas, las normas de seguridad europeas y de las normas específicas del producto.

Producto

Cortacésped eléctrico

Número de serie

G1041045

Fabricante

AL-KO Geräte GmbH

Ichenhauser Str. 14

D-89359 Kötz

Deutschland

Apoderado

Andreas Hedrich

Ichenhauser Str. 14

D-89359 Kötz

Deutschland

Modelo

Classic 3.87 E Plus (YT 5115)

Classic 4.27 E Plus (YT 5116)

Directivas europeas

2006/42/EC

2014/30/EU

2000/14/EC

2011/65/EU

Normas armonizadas

EN 60335-1:2012+A11:2014

EN 60335-2-77:2010

EN 62233:2008

EN 55014-1:2006+A1:2009+A2:2011

EN 55014-2:1997+A2:2008

EN 61000-3-2:2014

EN 61000-3-11:2000

Nivel de potencia acústica

EN ISO 3744

sonoramedido /garantizado

Classic 3.87 E Plus (YT 5115)

94 / 96 dB(A)

Classic 4.27 E Plus (YT 5116)

94 / 96 dB(A)

Evaluación de conformidad

2000/14/EC Anexo VI

Organismo designado

TÜV SÜD Industrie Service GmbH

Westendstraße 199

80686 München

Deutschland

Kötz, 2016-12-01



Wolfgang Hergeth

Managing Director

DECLARACIÓN DE CONFORMIDAD DE LA CE

Por la presente declaramos que la versión de este producto facilitada por nosotros cumple con los requisitos de las directivas europeas armonizadas, las normas de seguridad europeas y de las normas específicas del producto.

Producto

Cortacésped eléctrico

Número de serie

G1041045

Fabricante

AL-KO Geräte GmbH

Ichenhauser Str. 14

D-89359 Kötz

Deutschland

Apoderado

Andreas Hedrich

Ichenhauser Str. 14

D-89359 Kötz

Deutschland

Modelo

Classic 3.25 E (YT 5114)

Classic 3.85 E (YT 5117)

Directivas europeas

2006/42/EC

2014/30/EU

2000/14/EC

2011/65/EU

Normas armonizadas

EN 60335-1:2012+A11:2014

EN 60335-2-77:2010

EN 62233:2008

EN 55014-1:2006+A1:2009+A2:2011

EN 55014-2:1997+A2:2008

EN 61000-3-2:2014

EN 61000-3-3:2013

Nivel de potencia acústica

EN ISO 3744

sonoramedido /garantizado

Classic 3.25 E (YT 5114)

94 / 96 dB(A)

Classic 3.85 E (YT 5117)

94 / 96 dB(A)

Evaluación de conformidad

2000/14/EC Anexo VII

Organismo designado

TÜV Rheinland (Shanghai) Co., Ltd.

TÜV Rheinland Building, No. 177

Lane 777, West Guangzhong Road

Zhabel District, Shanghai 200072

P. R. China

Kötz, 2016-12-01



Wolfgang Hergeth

Managing Director

GARANTIA

Nosotros solucionamos los posibles fallos del material o de fabricación durante el plazo legal de prescripción de derechos por deficiencias según nuestro criterio mediante reparación o entrega supletoria. El plazo de prescripción se determinará con arreglo a la legislación del país en el que se haya adquirido el aparato.

Nuestra declaración de garantía es válida únicamente en caso de:

- uso correcto del aparato
- observancia de las instrucciones de uso
- utilización de piezas de repuesto originales
- se realizan intentos de reparación en el aparato
- se realizan modificaciones técnicas en el aparato
- en caso de utilización no conforme a la finalidad prevista

Quedan excluidos de la garantía:

- los daños de lacado derivados del desgaste normal
- las piezas de desgaste que en la ficha de piezas de repuesto están identificadas con el marco [xxx xxx (x)]
- motores de combustión (para estos serán de aplicación las regulaciones de garantía propias del fabricante de motor en cuestión)

El periodo de garantía comienza en la compra por el primer usuario final. Lo decisivo es la fecha en el recibo. En caso de proceder la garantía, rogamos se dirija con la presente declaración de garantía y el comprobante de compra a su vendedor o al servicio autorizado de postventa más cercano. Los derechos legales por deficiencias del comprador frente al vendedor no se ven afectados por esta declaración de garantía.

DECLARAÇÃO DE CONFORMIDADE CE

Através desta, declaramos que este produto, no modelo por nós colocado em operação, corresponde aos requisitos das directivas CE harmonizadas, padrões de segurança CE e aos padrões específicos do produto.

Produto Cortar relva eléctricos	Fabricante AL-KO Geräte GmbH Ichenhauser Str. 14 D-89359 Kötz Deutschland	Mandatário Andreas Hedrich Ichenhauser Str. 14 D-89359 Kötz Deutschland
Número de série G1041045		
Tipo Classic 3.87 E Plus (YT 5115) Classic 4.27 E Plus (YT 5116)	Directivas CE 2006/42/EC 2014/30/EU 2000/14/EC 2011/65/EU	Normas harmonizadas EN 60335-1:2012+A11:2014 EN 60335-2-77:2010 EN 62233:2008 EN 55014-1:2006+A1:2009+A2:2011 EN 55014-2:1997+A2:2008 EN 61000-3-2:2014 EN 61000-3-11:2000
Nível de potência sonora EN ISO 3744 medido / garantido Classic 3.87 E Plus (YT 5115) 94 / 96 dB(A) Classic 4.27 E Plus (YT 5116) 94 / 96 dB(A)	Avaliação da conformidade 2000/14/EC Anexo VI Ponto mencionado TÜV SÜD Industrie Service GmbH Westendstraße 199 80686 München Deutschland	Kötz, 2016-12-01  Wolfgang Hergeth Managing Director

DECLARAÇÃO DE CONFORMIDADE CE

Através desta, declaramos que este produto, no modelo por nós colocado em operação, corresponde aos requisitos das directivas CE harmonizadas, padrões de segurança CE e aos padrões específicos do produto.

Produto Cortar relva eléctricos	Fabricante AL-KO Geräte GmbH Ichenhauser Str. 14 D-89359 Kötz Deutschland	Mandatário Andreas Hedrich Ichenhauser Str. 14 D-89359 Kötz Deutschland
Número de série G1041045		
Tipo Classic 3.25 E (YT 5114) Classic 3.85 E (YT 5117)	Directivas CE 2006/42/EC 2014/30/EU 2000/14/EC 2011/65/EU	Normas harmonizadas EN 60335-1:2012+A11:2014 EN 60335-2-77:2010 EN 62233:2008 EN 55014-1:2006+A1:2009+A2:2011 EN 55014-2:1997+A2:2008 EN 61000-3-2:2014 EN 61000-3-3:2013
Nível de potência sonora EN ISO 3744 medido / garantido Classic 3.25 E (YT 5114) 94 / 96 dB(A) Classic 3.85 E (YT 5117) 94 / 96 dB(A)	Avaliação da conformidade 2000/14/EC Anexo VII Ponto mencionado TÜV Rheinland (Shanghai) Co., Ltd. TÜV Rheinland Building, No. 177 Lane 777, West Guangzhong Road Zhabei District, Shanghai 200072 P. R. China	Kötz, 2016-12-01  Wolfgang Hergeth Managing Director

GARANTIA

Eliminaremos eventuais falhas de material ou de fabrico no aparelho, durante o prazo legal para a apresentação de reclamações, procedendo a respetiva reparação ou substituição, conforme considerarmos mais adequado. O prazo máximo é determinado de acordo com a legislação em vigor no país em que o aparelho foi adquirido.

A nossa garantia é válida apenas nos seguintes casos: A garantia expira nos seguintes casos:

- cumprimento do presente manual de instruções
- manuseamento correto
- utilização de peças sobresselentes originais
- tentativas de reparação por iniciativa própria
- alterações técnicas por iniciativa própria
- utilização impropria

Exclui-se da garantia:

- danos na pintura causados pelo desgaste natural
- peças de desgaste indicadas na lista de peças sobresselentes entre parênteses [xxx xxx (x)]
- motores de combustão (neste caso aplicam-se as disposições da garantia do respetivo fabricante do motor)

O período de vigência da garantia tem início na data de aquisição pelo primeiro consumidor final. A data no recibo de compra é determinante. Apresente esta declaração e o recibo de compra original ao seu distribuidor ou a um serviço de assistência técnica autorizado. O direito a reclamações pelo comprador contra o vendedor não é alterado por esta declaração.

DICHIARAZIONE DI CONFORMITÀ CE

Con la presente si dichiara che questo prodotto, nella versione da noi messa in commercio, è conforme ai requisiti previsti dalle direttive CE armonizzate, agli standard di sicurezza CE e agli standard specificamente previsti per il prodotto.

Prodotto Tosaerba elettrico	Fabbricante AL-KO Geräte GmbH Ichenhauser Str. 14 D-89359 Kötz Deutschland	Rappresentante Andreas Hedrich Ichenhauser Str. 14 D-89359 Kötz Deutschland
Numero di serie G1041045		
Tipo Classic 3.87 E Plus (YT 5115) Classic 4.27 E Plus (YT 5116)	Direttive CE 2006/42/EC 2014/30/EU 2000/14/EC 2011/65/EU	Norme armonizzate EN 60335-1:2012+A11:2014 EN 60335-2-77:2010 EN 62233:2008 EN 55014-1:2006+A1:2009+A2:2011 EN 55014-2:1997+A2:2008 EN 61000-3-2:2014 EN 61000-3-11:2000
Livello di potenza sonora EN ISO 3744 misurato / garantito Classic 3.87 E Plus (YT 5115) 94 / 96 dB(A) Classic 4.27 E Plus (YT 5116) 94 / 96 dB(A)	Valutazione della conformità 2000/14/EC Appendice VI Organismo notificato TÜV SÜD Industrie Service GmbH Westendstraße 199 80686 München Deutschland	Kötz, 2016-12-01  Wolfgang Hergeth Managing Director

DICHIARAZIONE DI CONFORMITÀ CE

Con la presente si dichiara che questo prodotto, nella versione da noi messa in commercio, è conforme ai requisiti previsti dalle direttive CE armonizzate, agli standard di sicurezza CE e agli standard specificamente previsti per il prodotto.

Prodotto Tosaerba elettrico	Fabbricante AL-KO Geräte GmbH Ichenhauser Str. 14 D-89359 Kötz Deutschland	Rappresentante Andreas Hedrich Ichenhauser Str. 14 D-89359 Kötz Deutschland
Numero di serie G1041045		
Tipo Classic 3.25 E (YT 5114) Classic 3.85 E (YT 5117)	Direttive CE 2006/42/EC 2014/30/EU 2000/14/EC 2011/65/EU	Norme armonizzate EN 60335-1:2012+A11:2014 EN 60335-2-77:2010 EN 62233:2008 EN 55014-1:2006+A1:2009+A2:2011 EN 55014-2:1997+A2:2008 EN 61000-3-2:2014 EN 61000-3-3:2013
Livello di potenza sonora EN ISO 3744 misurato / garantito Classic 3.25 E (YT 5114) 94 / 96 dB(A) Classic 3.85 E (YT 5117) 94 / 96 dB(A)	Valutazione della conformità 2000/14/EC Appendice VII Organismo notificato TÜV Rheinland (Shanghai) Co., Ltd. TÜV Rheinland Building, No. 177 Lane 777, West Guangzhong Road Zhabel District, Shanghai 200072 P. R. China	Kötz, 2016-12-01  Wolfgang Hergeth Managing Director

GARANZIA

Elimineremo - a nostra discrezione tramite riparazione o consegna sostitutiva - eventuali difetti di produzione o del materiale dell'apparecchio entro i termini di prescrizione previsti dalla legge per i diritti di ricorso per vizi della cosa. I termini di prescrizione dipendono dalla normativa in vigore nel paese in cui l'apparecchio è stato acquistato.

I termini della garanzia valgono solo nei casi seguenti: - La garanzia decade nei casi seguenti:

- osservanza delle presenti istruzioni per l'uso
- trattamento corretto
- utilizzo di parti di ricambio originali
- tentativi di riparazione in proprio
- modifiche tecniche eseguite in proprio
- uso non conforme alla destinazione

Sono esclusi dalla garanzia:

- danni della vernice da ricondurre alla normale usura
- Parti usurabili che sono contraddistinte sulla scheda ricambi con telaio [xxx xxx (x)]
- Motori a scoppio (per questi valgono le disposizioni di garanzia separate dei rispettivi costruttori del motore)

Il periodo di garanzia inizia con l'acquisto da parte del primo consumatore finale. Fondamentali sono la data e la ricevuta di acquisto. Rivolgersi al proprio rivenditore o al centro di assistenza autorizzato più vicino presentando la presente garanzia e la ricevuta di acquisto originale. La presente dichiarazione di garanzia non altera i diritti derivanti da vizi del prodotto spettanti per legge all'acquirente nei confronti del venditore.

EU IZJAVA O SKLADNOSTI

Izjavljamo, da ta izdelek, v izvedbi, ki smo jo dali v promet, ustreza pogojem usklajenih EU smernic, EU varnostnim standardom in standardom, specifičnih za izdelek.

Izdelek

Vrtna kosilnica, električna

Serijska številka

G1041045

Proizvajalec

AL-KO Geräte GmbH

Ichenhauser Str. 14

D-89359 Kötzing

Deutschland

Pooblaščenec

Andreas Hedrich

Ichenhauser Str. 14

D-89359 Kötzing

Deutschland

Tip

Classic 3.87 E Plus (YT 5115)

Classic 4.27 E Plus (YT 5116)

EU direktive

2006/42/EC

2014/30/EU

2000/14/EC

2011/65/EU

Usklajeni standardi

EN 60335-1:2012+A11:2014

EN 60335-2-77:2010

EN 62233:2008

EN 55014-1:2006+A1:2009+A2:2011

EN 55014-2:1997+A2:2008

EN 61000-3-2:2014

EN 61000-3-11:2000

Raven moči hrupa

EN ISO 3744

izmerjena / zagotovljena

Classic 3.87 E Plus (YT 5115)

94 / 96 dB(A)

Classic 4.27 E Plus (YT 5116)

94 / 96 dB(A)

Ocena skladnosti

2000/14/EC Dodatek VI

Priglašen pristojni urad

TÜV SÜD Industrie Service GmbH

Westendstraße 199

80686 München

Deutschland

Kötzing, 2016-12-01



Wolfgang Hergeth

Managing Director

EU IZJAVA O SKLADNOSTI

Izjavljamo, da ta izdelek, v izvedbi, ki smo jo dali v promet, ustreza pogojem usklajenih EU smernic, EU varnostnim standardom in standardom, specifičnih za izdelek.

Izdelek

Vrtna kosilnica, električna

Serijska številka

G1041045

Proizvajalec

AL-KO Geräte GmbH

Ichenhauser Str. 14

D-89359 Kötzing

Deutschland

Pooblaščenec

Andreas Hedrich

Ichenhauser Str. 14

D-89359 Kötzing

Deutschland

Tip

Classic 3.25 E (YT 5114)

Classic 3.85 E (YT 5117)

EU direktive

2006/42/EC

2014/30/EU

2000/14/EC

2011/65/EU

Usklajeni standardi

EN 60335-1:2012+A11:2014

EN 60335-2-77:2010

EN 62233:2008

EN 55014-1:2006+A1:2009+A2:2011

EN 55014-2:1997+A2:2008

EN 61000-3-2:2014

EN 61000-3-3:2013

Raven moči hrupa

EN ISO 3744

izmerjena / zagotovljena

Classic 3.25 E (YT 5114)

94 / 96 dB(A)

Classic 3.85 E (YT 5117)

94 / 96 dB(A)

Ocena skladnosti

2000/14/EC Dodatek VII

Priglašen pristojni urad

TÜV Rheinland (Shanghai) Co., Ltd.

TÜV Rheinland Building, No. 177

Lane 777, West Guangzhong Road

Zhabei District, Shanghai 200072

P. R. China

Kötzing, 2016-12-01



Wolfgang Hergeth

Managing Director

GARANCIJA

Morebitne napake materiala ali proizvodne napake na napravi bomo znotraj zakonskega obdobja veljavnosti, ki velja za garancijske zahteve, po naši izbiri opravili s popravilom ali nadomestilom. Obdobje veljavnosti garancije je odvisno od veljavne zakonodaje v državi, v kateri je bila naprava kupljena.

Naša garancija velja samo, če:

- so bila upoštevana navodila za uporabo,
- je bila naprava strokovno uporabljena,
- so bili uporabljeni originalni nadomestni deli.

Garancija preneha veljati, če:

- so bili izvedeni samovoljni poskusi popravila,
- so bile izvedene samovoljne tehnične spremembe,
- naprava ni bila uporabljena v skladu z namenom uporabe.

Garancija ne velja za:

- poškodbe laka, ki so posledica normalne uporabe,
- obrabne dele, ki so na kartici nadomestnih delov označeni z okvirjem [xxx xxx (x)] ,
- motorje z notranjim izgorevanjem (za te veljajo garancijska določila posameznih proizvajalcev motorja).

Garancija začne veljati, ko napravo kupi prvi končni uporabnik. Velja datum na računu. S to izjavo in originalnim potrdilom o nakupu se obrnite na vašega prodajalca ali na najbližjo pooblaščen servisno službo. Ta izjava ne vpliva na zakonske garancijske zahteve, ki jih ima kupec do prodajalca.

EZ - IZJAVA PROIZVOĐAČA O SUKLADNOSTI PROIZVODA

Ovime izjavljujemo da ovaj proizvod u modelu koji smo stavili na tržište odgovara zahtjevima usklađenih direktiva EZ-a, sigurnosnih normi EZ-a i normama koje se odnose na sam proizvod.

Proizvod

Električna kosilica za travu

Serijski broj

G1041045

Proizvođač

AL-KO Geräte GmbH

Ichenhauser Str. 14

D-89359 Kötz

Deutschland

Predstavnik

Andreas Hedrich

Ichenhauser Str. 14

D-89359 Kötz

Deutschland

Vrsta

Classic 3.87 E Plus (YT 5115)

Classic 4.27 E Plus (YT 5116)

Direktive EZ-a

2006/42/EC

2014/30/EU

2000/14/EC

2011/65/EU

Usklađene norme

EN 60335-1:2012+A11:2014

EN 60335-2-77:2010

EN 62233:2008

EN 55014-1:2006+A1:2009+A2:2011

EN 55014-2:1997+A2:2008

EN 61000-3-2:2014

EN 61000-3-11:2000

Stupanj jačine zvuka

EN ISO 3744

izmjerena / zajamčena

Classic 3.87 E Plus (YT 5115)

94 / 96 dB(A)

Classic 4.27 E Plus (YT 5116)

94 / 96 dB(A)

Ocjena usklađenosti

2000/14/EC Dodatak VI

Obaviješteno tijelo

TÜV SÜD Industrie Service GmbH

Westendstraße 199

80686 München

Deutschland

Kötz, 2016-12-01



Wolfgang Hergeth

Managing Director

EZ - IZJAVA PROIZVOĐAČA O SUKLADNOSTI PROIZVODA

Ovime izjavljujemo da ovaj proizvod u modelu koji smo stavili na tržište odgovara zahtjevima usklađenih direktiva EZ-a, sigurnosnih normi EZ-a i normama koje se odnose na sam proizvod.

Proizvod

Električna kosilica za travu

Serijski broj

G1041045

Proizvođač

AL-KO Geräte GmbH

Ichenhauser Str. 14

D-89359 Kötz

Deutschland

Predstavnik

Andreas Hedrich

Ichenhauser Str. 14

D-89359 Kötz

Deutschland

Vrsta

Classic 3.25 E (YT 5114)

Classic 3.85 E (YT 5117)

Direktive EZ-a

2006/42/EC

2014/30/EU

2000/14/EC

2011/65/EU

Usklađene norme

EN 60335-1:2012+A11:2014

EN 60335-2-77:2010

EN 62233:2008

EN 55014-1:2006+A1:2009+A2:2011

EN 55014-2:1997+A2:2008

EN 61000-3-2:2014

EN 61000-3-3:2013

Stupanj jačine zvuka

EN ISO 3744

izmjerena / zajamčena

Classic 3.25 E (YT 5114)

94 / 96 dB(A)

Classic 3.85 E (YT 5117)

94 / 96 dB(A)

Ocjena usklađenosti

2000/14/EC Dodatak VII

Obaviješteno tijelo

TÜV Rheinland (Shanghai) Co., Ltd.

TÜV Rheinland Building, No. 177

Lane 777, West Guangzhong Road

Zhabel District, Shanghai 200072

P. R. China

Kötz, 2016-12-01



Wolfgang Hergeth

Managing Director

JAMSTVO

Greške u materijalu ili pogreške u proizvodnji uklonit ćemo za vrijeme zakonskoga jamstvenog roka za nedostatke prema vlastitom odabiru, odnosno organizirat ćemo popravak ili isporučiti zamjenski uređaj. Jamstveni rok određen je u skladu sa zakonom zemlje u kojoj je kupljen uređaj.

Jamstvo vrijedi samo u sljedećim slučajevima:

- odgovarajuća uporaba uređaja
- pridržavanje uputa za uporabu
- uporaba originalnih zamjenskih dijelova

Jamstvo ne vrijedi u ovim slučajevima

- pokušaji popravka uređaja
- tehničke izmjene uređaja
- neodgovarajuća uporaba (npr. komercijalna ili komunalna uporaba)

Jamstvo isključuje sljedeće

- oštećenja laka koja su nastala normalnim trošenjem
- oštećenja laka koja su nastala normalnim trošenjem [xxx xxx (x)] na popisu zamjenskih dijelova.
- motori za sagorijevanje jer za njih vrijede posebne jamstvene odredbe određenih proizvođača motora.

Jamstveni rok započinje kupnjom od strane prvog krajnjeg kupca. Primjenjuje se datuma na originalnom računu. U jamstvenom se roku obratite prodavatelju ili najbližem ovlaštenom servisu s ovom izjavom o jamstvu i računom. Ovaj potvrda o jamstvu ne uključuje zakonska potraživanja kupca prema prodavatelju na temelju nedostataka

DEKLARACJA ZGODNOŚCI WE

Niniejszym oświadczamy, że produkt ten, w wersji wprowadzonej przez nas do obrotu odpowiada wymaganiom zharmonizowanych norm WE, standardów bezpieczeństwa WE oraz specyficznym standardom produktu.

Produkt

Kosiarka elektryczna

Numer seryjny

G1041045

Producent

AL-KO Geräte GmbH

Ichenhauser Str. 14

D-89359 Kötzing

Deutschland

Upoważniony

Andreas Hedrich

Ichenhauser Str. 14

D-89359 Kötzing

Deutschland

Typ

Classic 3.87 E Plus (YT 5115)

Classic 4.27 E Plus (YT 5116)

Dyrektyw WE

2006/42/EC

2014/30/EU

2000/14/EC

2011/65/EU

Normy zharmonizowane

EN 60335-1:2012+A11:2014

EN 60335-2-77:2010

EN 62233:2008

EN 55014-1:2006+A1:2009+A2:2011

EN 55014-2:1997+A2:2008

EN 61000-3-2:2014

EN 61000-3-11:2000

Poziom mocy akustycznej

EN ISO 3744

zmierzony / gwarantowany

Classic 3.87 E Plus (YT 5115)

94 / 96 dB(A)

Classic 4.27 E Plus (YT 5116)

94 / 96 dB(A)

Ocena zgodności

2000/14/EC Dodatek VI

Jednostka certyfikująca

TÜV SÜD Industrie Service GmbH

Westendstraße 199

80686 München

Deutschland

Kötzing, 2016-12-01



Wolfgang Hergeth

Managing Director

DEKLARACJA ZGODNOŚCI WE

Niniejszym oświadczamy, że produkt ten, w wersji wprowadzonej przez nas do obrotu odpowiada wymaganiom zharmonizowanych norm WE, standardów bezpieczeństwa WE oraz specyficznym standardom produktu.

Produkt

Kosiarka elektryczna

Numer seryjny

G1041045

Producent

AL-KO Geräte GmbH

Ichenhauser Str. 14

D-89359 Kötzing

Deutschland

Upoważniony

Andreas Hedrich

Ichenhauser Str. 14

D-89359 Kötzing

Deutschland

Typ

Classic 3.25 E (YT 5114)

Classic 3.85 E (YT 5117)

Dyrektyw WE

2006/42/EC

2014/30/EU

2000/14/EC

2011/65/EU

Normy zharmonizowane

EN 60335-1:2012+A11:2014

EN 60335-2-77:2010

EN 62233:2008

EN 55014-1:2006+A1:2009+A2:2011

EN 55014-2:1997+A2:2008

EN 61000-3-2:2014

EN 61000-3-3:2013

Poziom mocy akustycznej

EN ISO 3744

zmierzony / gwarantowany

Classic 3.25 E (YT 5114)

94 / 96 dB(A)

Classic 3.85 E (YT 5117)

94 / 96 dB(A)

Ocena zgodności

2000/14/EC Dodatek VII

Jednostka certyfikująca

TÜV Rheinland (Shanghai) Co., Ltd.

TÜV Rheinland Building, No. 177

Lane 777, West Guangzhong Road

Zhabei District, Shanghai 200072

P. R. China

Kötzing, 2016-12-01



Wolfgang Hergeth

Managing Director

GWARANCJA

Ewentualne wady materiałowe lub produkcyjne w urządzeniu usuwamy przed upływem ustawowego okresu przedawnienia roszczeń z tytułu rękojmi za wady fizyczne, dokonując wedle naszego uznania naprawy lub wymiany produktu. Okres przedawnienia ustalany jest zgodnie z prawem obowiązującym w kraju, w którym produkt został zakupiony.

Gwarancja obowiązuje tylko w przypadku:

- przestrzegania niniejszej instrukcji obsługi
- prawidłowego postępowania
- używania oryginalnych części zamiennych

Gwarancja wygasa w przypadku:

- samodzielnych prób naprawy
- samodzielnych zmian technicznych
- zastosowania niezgodnie z przeznaczeniem

Gwarancja nie obejmuje:

- uszkodzeń lakieru spowodowanych zwykłym zużyciem,
- części zużywalnych, oznaczonych na wykazie części zamiennych ramką [xxx xxx (x)] ,
- silników spalinowych (obowiązują dla nich oddzielne warunki gwarancji ustalone przez producenta).

Okres gwarancji rozpoczyna się od momentu nabycia przez pierwszego użytkownika końcowego. Decydujące znaczenie ma tutaj data dokumentu zakupu. Należy zwrócić się do dystrybutora lub najbliższego autoryzowanego punktu serwisowego, przedkładając niniejszą deklarację gwarancyjną oraz dowód zakupu. Niniejsza deklaracja nie narusza ustawowych roszczeń nabywcy w stosunku do sprzedawcy z tytułu wad.

PROHLÁŠENÍ O SHODĚ ES

Tímto prohlašujeme, že tento výrobek, v provedení námi uvedeném na trh, splňuje požadavky harmonizovaných směrnic ES, bezpečnostních norem ES a norem relevantních pro daný výrobek.

Výrobek

Elektrická sekačka na trávu

Sériové číslo

G1041045

Výrobce

AL-KO Geräte GmbH

Ichenhauser Str. 14

D-89359 Kötzing

Deutschland

Zmocněná osoba

Andreas Hedrich

Ichenhauser Str. 14

D-89359 Kötzing

Deutschland

Typ

Classic 3.87 E Plus (YT 5115)

Classic 4.27 E Plus (YT 5116)

Směrnice ES

2006/42/EC

2014/30/EU

2000/14/EC

2011/65/EU

Harmonizované normy

EN 60335-1:2012+A11:2014

EN 60335-2-77:2010

EN 62233:2008

EN 55014-1:2006+A1:2009+A2:2011

EN 55014-2:1997+A2:2008

EN 61000-3-2:2014

EN 61000-3-11:2000

Hladina akustického výkonu

EN ISO 3744

naměřená / garantovaná

Classic 3.87 E Plus (YT 5115)

94 / 96 dB(A)

Classic 4.27 E Plus (YT 5116)

94 / 96 dB(A)

Vyhodnocení shody

2000/14/EC Příloha VI

Jmenovaný orgán

TÜV SÜD Industrie Service GmbH

Westendstraße 199

80686 München

Deutschland

Kötzing, 2016-12-01



Wolfgang Hergeth

Managing Director

PROHLÁŠENÍ O SHODĚ ES

Tímto prohlašujeme, že tento výrobek, v provedení námi uvedeném na trh, splňuje požadavky harmonizovaných směrnic ES, bezpečnostních norem ES a norem relevantních pro daný výrobek.

Výrobek

Elektrická sekačka na trávu

Sériové číslo

G1041045

Výrobce

AL-KO Geräte GmbH

Ichenhauser Str. 14

D-89359 Kötzing

Deutschland

Zmocněná osoba

Andreas Hedrich

Ichenhauser Str. 14

D-89359 Kötzing

Deutschland

Typ

Classic 3.25 E (YT 5114)

Classic 3.85 E (YT 5117)

Směrnice ES

2006/42/EC

2014/30/EU

2000/14/EC

2011/65/EU

Harmonizované normy

EN 60335-1:2012+A11:2014

EN 60335-2-77:2010

EN 62233:2008

EN 55014-1:2006+A1:2009+A2:2011

EN 55014-2:1997+A2:2008

EN 61000-3-2:2014

EN 61000-3-3:2013

Hladina akustického výkonu

EN ISO 3744

naměřená / garantovaná

Classic 3.25 E (YT 5114)

94 / 96 dB(A)

Classic 3.85 E (YT 5117)

94 / 96 dB(A)

Vyhodnocení shody

2000/14/EC Příloha VII

Jmenovaný orgán

TÜV Rheinland (Shanghai) Co., Ltd.

TÜV Rheinland Building, No. 177

Lane 777, West Guangzhong Road

Zhabei District, Shanghai 200072

P. R. China

Kötzing, 2016-12-01



Wolfgang Hergeth

Managing Director

ZÁRUKA

Případné vady na materiálu či výrobní závady na stroji odstraníme během zákonné lhůty pro reklamaci nedostatků, a to dle našeho uvážení buď opravou nebo dodáním náhradního stroje. Lhůta pro reklamaci nedostatků se řídí právními ustanoveními země, ve které byl stroj zakoupen.

Naše záruka platí jen v následujících případech:

- dodržení tohoto návodu k obsluze
- řádné zacházení
- použití originálních náhradních dílů

Záruka zaniká v následujících případech:

- svévolné pokusy o opravu
- svévolné technické změny
- používání k jinému než určenému účelu

Ze záruky jsou vyloučeny:

- Škody na laku, které jsou způsobeny normálním opotřebením
- Díly podléhající opotřebením, které jsou v seznamu náhradních dílů označeny rámečkem [xxx xxx (x)]
- Spalovací motory (zde platí zvláštní záruční ustanovení příslušného výrobce motoru)

Záruční doba začíná dnem nákupu prvním koncovým uživatelem. Rozhodující je datum na nákupním dokladu. S tímto záručním listem a originálem nákupního dokladu se obraťte na svého prodejce nebo nejbližší autorizovaný servis. Zákonné nároky kupujícího na reklamaci nedostatků vůči prodávajícímu zůstávají tímto prohlášením nedotčeny.

ES VYHLÁSENIE O ZHODE

Týmto vyhlasujeme, že tento výrobok, vo vyhotovení nami dodanom do obehu, zodpovedá požiadavkám harmonizovaných smerníc ES, bezpečnostných štandardov ES a štandardom špecifickým pre výrobok.

Výrobok

Elektrická kosačka

Sériové číslo

G1041045

Výrobca

AL-KO Geräte GmbH

Ichenhauser Str. 14

D-89359 Kötzing

Deutschland

Spĺnomocnená osoba

Andreas Hedrich

Ichenhauser Str. 14

D-89359 Kötzing

Deutschland

Typ

Classic 3.87 E Plus (YT 5115)

Classic 4.27 E Plus (YT 5116)

Smernice ES

2006/42/EC

2014/30/EU

2000/14/EC

2011/65/EU

Harmonizované normy

EN 60335-1:2012+A11:2014

EN 60335-2-77:2010

EN 62233:2008

EN 55014-1:2006+A1:2009+A2:2011

EN 55014-2:1997+A2:2008

EN 61000-3-2:2014

EN 61000-3-11:2000

Hladina akustického výkonu

EN ISO 3744

nameraná / zaručená

Classic 3.87 E Plus (YT 5115)

94 / 96 dB(A)

Classic 4.27 E Plus (YT 5116)

94 / 96 dB(A)

Posúdenie zhody

2000/14/EC Príloha VI

Menované miesto

TÜV SÜD Industrie Service GmbH

Westendstraße 199

80686 München

Deutschland

Kötzing, 2016-12-01



Wolfgang Hergeth

Managing Director

ES VYHLÁSENIE O ZHODE

Týmto vyhlasujeme, že tento výrobok, vo vyhotovení nami dodanom do obehu, zodpovedá požiadavkám harmonizovaných smerníc ES, bezpečnostných štandardov ES a štandardom špecifickým pre výrobok.

Výrobok

Elektrická kosačka

Sériové číslo

G1041045

Výrobca

AL-KO Geräte GmbH

Ichenhauser Str. 14

D-89359 Kötzing

Deutschland

Spĺnomocnená osoba

Andreas Hedrich

Ichenhauser Str. 14

D-89359 Kötzing

Deutschland

Typ

Classic 3.25 E (YT 5114)

Classic 3.85 E (YT 5117)

Smernice ES

2006/42/EC

2014/30/EU

2000/14/EC

2011/65/EU

Harmonizované normy

EN 60335-1:2012+A11:2014

EN 60335-2-77:2010

EN 62233:2008

EN 55014-1:2006+A1:2009+A2:2011

EN 55014-2:1997+A2:2008

EN 61000-3-2:2014

EN 61000-3-3:2013

Hladina akustického výkonu

EN ISO 3744

nameraná / zaručená

Classic 3.25 E (YT 5114)

94 / 96 dB(A)

Classic 3.85 E (YT 5117)

94 / 96 dB(A)

Posúdenie zhody

2000/14/EC Príloha VII

Menované miesto

TÜV Rheinland (Shanghai) Co., Ltd.

TÜV Rheinland Building, No. 177

Lane 777, West Guangzhong Road

Zhabei District, Shanghai 200072

P. R. China

Kötzing, 2016-12-01



Wolfgang Hergeth

Managing Director

ZÁRUKA

Prípadné chyby materiálu alebo výrobné chyby na prístroji odstránime počas zákonnej premlčacej doby pre nároky na odstránenie nedostatkov podľa nášho výberu opravou alebo výmenou. Premlčacia doba sa určuje vždy podľa práva krajiny, v ktorej bol prístroj kúpený.

Náš prísľub záruky platí len pri:

- dodržaní tohto návodu na obsluhu
- odbornom zaobchádzaní
- používaní originálnych náhradných dielov

Záruka zaniká pri:

- svojvoľnom pokuse o opravu
- svojvoľných technických zmenách
- používaní v rozpore s použitím

Zo záruky sú vylúčené:

- poškodenia laku, ktoré vyplývajú z normálneho opotrebovania
- diely podliehajúce opotrebeniu, ktoré sú na karte náhradných dielov označené rámčekom [xxx xxx (x)]
- Spaľovacie motory (tu platia záručné podmienky príslušného výrobcu motora)

Záručná doba začína plynúť dňom kúpy prvým koncovým odberateľom. Rozhodujúci je dátum na doklade o kúpe. Obráťte sa s týmto vyhlásením o záruke a s originálnym dokladom o kúpe na svojho predajcu alebo najbližší autorizovaný zákaznícky servis. Zákonné nároky kupujúceho voči predávajúcemu vyplývajúce z chýb výrobku zostávajú týmto vyhlásením nedotknuté.

EK MEGFELELŐSÉGI NYILATKOZAT

Ezennel kijelentjük, hogy ez a termék az általunk forgalomba hozott formában megfelel a harmonizált EK-irányvonalak, az EK biztonsági szabványai és a termékre vonatkozó szabványok által előírt követelményeknek.

Termék

Elektromotoros fűnyírógép

Sorozatszám

G1041045

Gyártó

AL-KO Geräte GmbH

Ichenhauser Str. 14

D-89359 Kötzing

Deutschland

Meghatalmazott

Andreas Hedrich

Ichenhauser Str. 14

D-89359 Kötzing

Deutschland

Típus

Classic 3.87 E Plus (YT 5115)

Classic 4.27 E Plus (YT 5116)

EK-irányvonalak

2006/42/EC

2014/30/EU

2000/14/EC

2011/65/EU

Harmonizált normák

EN 60335-1:2012+A11:2014

EN 60335-2-77:2010

EN 62233:2008

EN 55014-1:2006+A1:2009+A2:2011

EN 55014-2:1997+A2:2008

EN 61000-3-2:2014

EN 61000-3-11:2000

Hangteljesítményszint

EN ISO 3744

mért / garantált

Classic 3.87 E Plus (YT 5115)

94 / 96 dB(A)

Classic 4.27 E Plus (YT 5116)

94 / 96 dB(A)

Megfeleléségi értékelés

2000/14/EC Független VI

Megbízott hely

TÜV SÜD Industrie Service GmbH

Westendstraße 199

80686 München

Deutschland

Kötzing, 2016-12-01



Wolfgang Hergeth

Managing Director

EK MEGFELELŐSÉGI NYILATKOZAT

Ezennel kijelentjük, hogy ez a termék az általunk forgalomba hozott formában megfelel a harmonizált EK-irányvonalak, az EK biztonsági szabványai és a termékre vonatkozó szabványok által előírt követelményeknek.

Termék

Elektromotoros fűnyírógép

Sorozatszám

G1041045

Gyártó

AL-KO Geräte GmbH

Ichenhauser Str. 14

D-89359 Kötzing

Deutschland

Meghatalmazott

Andreas Hedrich

Ichenhauser Str. 14

D-89359 Kötzing

Deutschland

Típus

Classic 3.25 E (YT 5114)

Classic 3.85 E (YT 5117)

EK-irányvonalak

2006/42/EC

2014/30/EU

2000/14/EC

2011/65/EU

Harmonizált normák

EN 60335-1:2012+A11:2014

EN 60335-2-77:2010

EN 62233:2008

EN 55014-1:2006+A1:2009+A2:2011

EN 55014-2:1997+A2:2008

EN 61000-3-2:2014

EN 61000-3-3:2013

Hangteljesítményszint

EN ISO 3744

mért / garantált

Classic 3.25 E (YT 5114)

94 / 96 dB(A)

Classic 3.85 E (YT 5117)

94 / 96 dB(A)

Megfeleléségi értékelés

2000/14/EC Független VII

Megbízott hely

TÜV Rheinland (Shanghai) Co., Ltd.

TÜV Rheinland Building, No. 177

Lane 777, West Guangzhong Road

Zhabei District, Shanghai 200072

P. R. China

Kötzing, 2016-12-01



Wolfgang Hergeth

Managing Director

GARANCIA

A berendezés esetleges anyag- és gyártási hibáinak elhárítása javítással vagy alkatrészcserevel történik a törvényben előírt jótállási időn belül. A jótállás lejáratának határidejét azon ország jogrendszere határozza meg, ahol a berendezést vásárolták.

A garancia kizárólag akkor érvényes, ha

- betartják a kezelési útmutatóban leírtakat,
- szakszerűen használják a berendezést,
- csak eredeti pótalkatrészeket használnak.

A garancia nem érvényes

- önhatalmú javítási próbálkozás,
- önhatalmú műszaki módosítás,
- nem rendeltetésszerű használat esetén.

A garancia nem vonatkozik:

- a használatból eredő festékhibákra,
- a kopó alkatrészekre, amelyek a pótalkatrész-katalógusban [xxx xxx (x)] jellel vannak jelölve
- belső égésű motorokra (ezekre a motorgyártó cég garanciális rendelkezései érvényesek).

A garancia az első végfelhasználó vásárlásától lép életbe. Az időpont meghatározásakor a fizetési bizonylaton szereplő dátum a mérvadó. A garanciajeggyel és az eredeti fizetési bizonylattal forduljon a szakkereskedéshez vagy a legközelebbi hivatalos ügyfélszolgálathoz. A vevő eladóval szembeni kellekszavatossági jogainak törvényes érvényesítési lehetőségeit a jelen nyilatkozat nem befolyásolja.

EU-OVERENSSTEMMELSESERKLÆRING

Vi erklærer hermed, at dette produkt, som vi har sendt på markedet, overholder kravene i de harmoniserede EU-direktiver, EU's sikkerhedsstandarder og de produktspecifikke standarder.

Produkt

Elektrisk plæneklipper

Serienummer

G1041045

Producent

AL-KO Geräte GmbH

Ichenhauser Str. 14

D-89359 Kötz

Deutschland

Advokat

Andreas Hedrich

Ichenhauser Str. 14

D-89359 Kötz

Deutschland

Model

Classic 3.87 E Plus (YT 5115)

Classic 4.27 E Plus (YT 5116)

EG-direktiver

2006/42/EC

2014/30/EU

2000/14/EC

2011/65/EU

Harmoniserede standarder

EN 60335-1:2012+A11:2014

EN 60335-2-77:2010

EN 62233:2008

EN 55014-1:2006+A1:2009+A2:2011

EN 55014-2:1997+A2:2008

EN 61000-3-2:2014

EN 61000-3-11:2000

Lydniveau

EN ISO 3744

målt / garanteret

Classic 3.87 E Plus (YT 5115)

94 / 96 dB(A)

Classic 4.27 E Plus (YT 5116)

94 / 96 dB(A)

Overensstemmelsesvurdering

2000/14/EC Bilag VI

Bemyndiget organ

TÜV SÜD Industrie Service GmbH

Westendstraße 199

80686 München

Deutschland

Kötz, 2016-12-01



Wolfgang Hergeth

Managing Director

EU-OVERENSSTEMMELSESERKLÆRING

Vi erklærer hermed, at dette produkt, som vi har sendt på markedet, overholder kravene i de harmoniserede EU-direktiver, EU's sikkerhedsstandarder og de produktspecifikke standarder.

Produkt

Elektrisk plæneklipper

Serienummer

G1041045

Producent

AL-KO Geräte GmbH

Ichenhauser Str. 14

D-89359 Kötz

Deutschland

Advokat

Andreas Hedrich

Ichenhauser Str. 14

D-89359 Kötz

Deutschland

Model

Classic 3.25 E (YT 5114)

Classic 3.85 E (YT 5117)

EG-direktiver

2006/42/EC

2014/30/EU

2000/14/EC

2011/65/EU

Harmoniserede standarder

EN 60335-1:2012+A11:2014

EN 60335-2-77:2010

EN 62233:2008

EN 55014-1:2006+A1:2009+A2:2011

EN 55014-2:1997+A2:2008

EN 61000-3-2:2014

EN 61000-3-3:2013

Lydniveau

EN ISO 3744

målt / garanteret

Classic 3.25 E (YT 5114)

94 / 96 dB(A)

Classic 3.85 E (YT 5117)

94 / 96 dB(A)

Overensstemmelsesvurdering

2000/14/EC Bilag VII

Bemyndiget organ

TÜV Rheinland (Shanghai) Co., Ltd.

TÜV Rheinland Building, No. 177

Lane 777, West Guangzhong Road

Zhabel District, Shanghai 200072

P. R. China

Kötz, 2016-12-01



Wolfgang Hergeth

Managing Director

GARANTI

Inden for den lovbestemte reklamationsperiode reparerer eller udskifter vi efter eget valg eventuelle materiale- eller fabrikationsfejl på maskinen. Reklamationsperioden bestemmes af loven i det land, hvor maskinen er købt.

Vores garanti gælder kun, såfremt

- brugsanvisningen følges
- maskinen behandles korrekt
- der bruges originale reservedele

Garantien bortfalder ved

- egenhændige forsøg på reparation
- egenhændige tekniske ændringer
- ikke-tilsigtet brug

Følgende er ikke omfattet af garantien:

- Lakskader, der skyldes normal slitage
- Sliddele, der er markeret med [xxx xxx (x)] på reservedelskortet
- Forbrændingsmotorer (her gælder motorproducentens separate garantibestemmelser)

Garantiperioden begynder med købet foretaget af den første slutforbruger. Datoen på købskvitteringen er gældende. Kontakt forhandleren, hvor maskinen er købt, eller den nærmeste autoriserede kundeservice. Medbring denne erklæring og den originale købskvittering. Denne erklæring berører ikke købers lovbestemte rettigheder over for sælger på grund af mangler.

EG-FÖRSÄKRAN OM ÖVERENSSTÄMMELSE

Härmed förklarar vi att denna produkt, i det av oss marknadsförda utförandet, motsvarar kraven enligt de harmoniserade EG-direktiven, EG-säkerhetsstandarderna och de produktspecifika standarderna.

Produkt

Gräsklippare, elektrisk

Serienummer

G1041045

Tillverkare

AL-KO Geräte GmbH

Ichenhauser Str. 14

D-89359 Kötz

Deutschland

Befullmäktigad

Andreas Hedrich

Ichenhauser Str. 14

D-89359 Kötz

Deutschland

Typ

Classic 3.87 E Plus (YT 5115)

Classic 4.27 E Plus (YT 5116)

EG-direktiv

2006/42/EC

2014/30/EU

2000/14/EC

2011/65/EU

Harmoniserade normer

EN 60335-1:2012+A11:2014

EN 60335-2-77:2010

EN 62233:2008

EN 55014-1:2006+A1:2009+A2:2011

EN 55014-2:1997+A2:2008

EN 61000-3-2:2014

EN 61000-3-11:2000

Ljudeffektnivå

EN ISO 3744

uppmätt / garanterad

Classic 3.87 E Plus (YT 5115)

94 / 96 dB(A)

Classic 4.27 E Plus (YT 5116)

94 / 96 dB(A)

Bedömning av överensstämmelsen

2000/14/EC Bilaga VI

Ansvarig myndighet

TÜV SÜD Industrie Service GmbH

Westendstraße 199

80686 München

Deutschland

Kötz, 2016-12-01



Wolfgang Hergeth

Managing Director

EG-FÖRSÄKRAN OM ÖVERENSSTÄMMELSE

Härmed förklarar vi att denna produkt, i det av oss marknadsförda utförandet, motsvarar kraven enligt de harmoniserade EG-direktiven, EG-säkerhetsstandarderna och de produktspecifika standarderna.

Produkt

Gräsklippare, elektrisk

Serienummer

G1041045

Tillverkare

AL-KO Geräte GmbH

Ichenhauser Str. 14

D-89359 Kötz

Deutschland

Befullmäktigad

Andreas Hedrich

Ichenhauser Str. 14

D-89359 Kötz

Deutschland

Typ

Classic 3.25 E (YT 5114)

Classic 3.85 E (YT 5117)

EG-direktiv

2006/42/EC

2014/30/EU

2000/14/EC

2011/65/EU

Harmoniserade normer

EN 60335-1:2012+A11:2014

EN 60335-2-77:2010

EN 62233:2008

EN 55014-1:2006+A1:2009+A2:2011

EN 55014-2:1997+A2:2008

EN 61000-3-2:2014

EN 61000-3-3:2013

Ljudeffektnivå

EN ISO 3744

uppmätt / garanterad

Classic 3.25 E (YT 5114)

94 / 96 dB(A)

Classic 3.85 E (YT 5117)

94 / 96 dB(A)

Bedömning av överensstämmelsen

2000/14/EC Bilaga VII

Ansvarig myndighet

TÜV Rheinland (Shanghai) Co., Ltd.

TÜV Rheinland Building, No. 177

Lane 777, West Guangzhong Road

Zhabel District, Shanghai 200072

P. R. China

Kötz, 2016-12-01



Wolfgang Hergeth

Managing Director

GARANTI

Eventuella material- eller tillverkningsfel åtgärdas av oss under den lagstadgade garantitiden genom reparation eller ersättningsprodukt, efter vårt gottfinnande. Garantitiden bestäms av gällande lag i det land där produkten köptes.

Vår garantiförsäkran gäller enbart om:

- denna bruksanvisning har följts
- pumpen har hanterats korrekt
- originalreservdelar används

Garantin upphör att gälla vid:

- egenmäktiga reparationsförsök
- egenmäktiga tekniska förändringar
- icke avsedd användning

Garantin gäller inte för:

- lackskador som beror på normalt slitage
- slitagedelar som på reservdelskartan är markerade med ramen [xxx xxx (x)] .
- förbränningsmotorer (här gäller respektive motortillverkares garantibestämmelser)

Garantitiden inleds i och med den första slutkundens köp av produkten. Datum på inköpsbeviset gäller. Vänd er med detta garantidokument och kvittot till en återförsäljare eller närmaste auktoriserade kundtjänst. Köparens lagstadgade anspråk gentemot försäljaren berörs inte av denna förklaring.

EU-SAMSVARSERKLÆRING

Vi erklærer herved at dette produktet i denne utførelsen, oppfyller kravene i de harmoniserte EU-direktivene, EU-sikkerhetsstandardene og de produktspesifikke standardene.

Produkt

Elektrisk gressklipper

Serienummer

G1041045

Type

Classic 3.87 E Plus (YT 5115)

Classic 4.27 E Plus (YT 5116)

Lydtryknivå

EN ISO 3744

målt / garantert

Classic 3.87 E Plus (YT 5115)

94 / 96 dB(A)

Classic 4.27 E Plus (YT 5116)

94 / 96 dB(A)

Produsent

AL-KO Geräte GmbH

Ichenhauser Str. 14

D-89359 Kötzing

Deutschland

EU-direktiver

2006/42/EC

2014/30/EU

2000/14/EC

2011/65/EU

Samsvarsurdering

2000/14/EC Vedlegg VI

Nevnte sted

TÜV SÜD Industrie Service GmbH

Westendstraße 199

80686 München

Deutschland

Ansvarlig

Andreas Hedrich

Ichenhauser Str. 14

D-89359 Kötzing

Deutschland

Harmoniserte normer

EN 60335-1:2012+A11:2014

EN 60335-2-77:2010

EN 62233:2008

EN 55014-1:2006+A1:2009+A2:2011

EN 55014-2:1997+A2:2008

EN 61000-3-2:2014

EN 61000-3-11:2000

Kötzing, 2016-12-01



Wolfgang Hergeth

Managing Director

EU-SAMSVARSERKLÆRING

Vi erklærer herved at dette produktet i denne utførelsen, oppfyller kravene i de harmoniserte EU-direktivene, EU-sikkerhetsstandardene og de produktspesifikke standardene.

Produkt

Elektrisk gressklipper

Serienummer

G1041045

Type

Classic 3.25 E (YT 5114)

Classic 3.85 E (YT 5117)

Lydtryknivå

EN ISO 3744

målt / garantert

Classic 3.25 E (YT 5114)

94 / 96 dB(A)

Classic 3.85 E (YT 5117)

94 / 96 dB(A)

Produsent

AL-KO Geräte GmbH

Ichenhauser Str. 14

D-89359 Kötzing

Deutschland

EU-direktiver

2006/42/EC

2014/30/EU

2000/14/EC

2011/65/EU

Samsvarsurdering

2000/14/EC Vedlegg VII

Nevnte sted

TÜV Rheinland (Shanghai) Co., Ltd.

TÜV Rheinland Building, No. 177

Lane 777, West Guangzhong Road

Zhabei District, Shanghai 200072

P. R. China

Ansvarlig

Andreas Hedrich

Ichenhauser Str. 14

D-89359 Kötzing

Deutschland

Harmoniserte normer

EN 60335-1:2012+A11:2014

EN 60335-2-77:2010

EN 62233:2008

EN 55014-1:2006+A1:2009+A2:2011

EN 55014-2:1997+A2:2008

EN 61000-3-2:2014

EN 61000-3-3:2013

Kötzing, 2016-12-01



Wolfgang Hergeth

Managing Director

GARANTI

Vi utbedrer eventuelle material- eller produksjonsfeil på apparatet innenfor den lovmessige foreldelsesfristen for melding av mangler eller feil, etter vårt valg ved å reparere eller levere reservedeler. Foreldelsesfristen bestemmes ut fra gjeldende lovgivning i landet hvor apparatet ble kjøpt.

Vår garanti gjelder kun ved:

- overholdelse av denne bruksanvisningen
- sakkyndig behandling
- bruk av originale reservedeler

Garantien gjelder ikke ved:

- egenutførte reparasjonsforsøk
- egenutførte tekniske endringer
- ikke tiltenkt bruk

Følgende omfattes ikke av garantien:

- Lakkskader som skyldes normal slitasje
- Slitasjedeler som på reservedelskortet er merket [xxx xxx (x)] med ramme
- Forbrenningsmotorer (for disse gjelder de garantibetingelsene til den aktuelle motorprodusenten)

Garantitiden begynner med den første sluttbrukeren sitt kjøp. Datoen regnes fra datoen på kjøpekvitteringen. Ved et garantikrav må du henvende deg med denne garantierklæringen og kvitteringen til din forhandler eller til nærmeste autoriserte kundeservice. De lovbestemte mangelfordringene fra kjøper overfor selger forblir uberørt gjennom denne erklæringen.

EY-VAATIMUSTENMUKAISUUSVAKUUTUS

Todistamme täten, että tämä tuote, sellaisena kuin me olemme saattaneet sen markkinoille, vastaa harmonisoituja EY-direktiivejä, EY-turvastandardeja ja tuotekohtaisia standardeja.

Tuote

Sähköruohonleikkuri

Sarjanumero

G1041045

Valmistaja

AL-KO Geräte GmbH

Ichenhauser Str. 14

D-89359 Kötz

Deutschland

Valtuutettu henkilö

Andreas Hedrich

Ichenhauser Str. 14

D-89359 Kötz

Deutschland

Tyyppi

Classic 3.87 E Plus (YT 5115)

Classic 4.27 E Plus (YT 5116)

EY-direktiivit

2006/42/EC

2014/30/EU

2000/14/EC

2011/65/EU

Harmonisoidut normit

EN 60335-1:2012+A11:2014

EN 60335-2-77:2010

EN 62233:2008

EN 55014-1:2006+A1:2009+A2:2011

EN 55014-2:1997+A2:2008

EN 61000-3-2:2014

EN 61000-3-11:2000

Äänen tehotaso

EN ISO 3744

mitattu / taattu

Classic 3.87 E Plus (YT 5115)

94 / 96 dB(A)

Classic 4.27 E Plus (YT 5116)

94 / 96 dB(A)

Vaatimustenmukaisuusarviointi

2000/14/EC Liite VI

Ilmoitettu laitos

TÜV SÜD Industrie Service GmbH

Westendstraße 199

80686 München

Deutschland

Kötz, 2016-12-01



Wolfgang Hergeth

Managing Director

EY-VAATIMUSTENMUKAISUUSVAKUUTUS

Todistamme täten, että tämä tuote, sellaisena kuin me olemme saattaneet sen markkinoille, vastaa harmonisoituja EY-direktiivejä, EY-turvastandardeja ja tuotekohtaisia standardeja.

Tuote

Sähköruohonleikkuri

Sarjanumero

G1041045

Valmistaja

AL-KO Geräte GmbH

Ichenhauser Str. 14

D-89359 Kötz

Deutschland

Valtuutettu henkilö

Andreas Hedrich

Ichenhauser Str. 14

D-89359 Kötz

Deutschland

Tyyppi

Classic 3.25 E (YT 5114)

Classic 3.85 E (YT 5117)

EY-direktiivit

2006/42/EC

2014/30/EU

2000/14/EC

2011/65/EU

Harmonisoidut normit

EN 60335-1:2012+A11:2014

EN 60335-2-77:2010

EN 62233:2008

EN 55014-1:2006+A1:2009+A2:2011

EN 55014-2:1997+A2:2008

EN 61000-3-2:2014

EN 61000-3-3:2013

Äänen tehotaso

EN ISO 3744

mitattu / taattu

Classic 3.25 E (YT 5114)

94 / 96 dB(A)

Classic 3.85 E (YT 5117)

94 / 96 dB(A)

Vaatimustenmukaisuusarviointi

2000/14/EC Liite VII

Ilmoitettu laitos

TÜV Rheinland (Shanghai) Co., Ltd.

TÜV Rheinland Building, No. 177

Lane 777, West Guangzhong Road

Zhabel District, Shanghai 200072

P. R. China

Kötz, 2016-12-01



Wolfgang Hergeth

Managing Director

TAKUU

Jos laitteessa esiintyy lakisääteisenä takuuajana materiaali- tai valmistusvirheitä, meillä on oikeus valintamme mukaan joko korjata ne tai vaihtaa virheellinen osa uuteen. Takuu on voimassa laitteen ostomaan lakien mukaan.

Takuu on voimassa vain, kun:

- tätä käyttöohjetta noudatetaan
- laitetta käsitellään asianmukaisesti
- käytetään alkuperäisvaraosia

Takuu raukeaa, jos:

- suoritetaan omavaltaisia korjausyrityksiä
- suoritetaan omavaltaisia teknisiä muutoksia
- laitetta ei käytetä määräystenmukaisesti

Takuun piiriin eivät kuulu:

- tavallisesta käytöstä johtuvat maalipinnan vauriot
- kuluvat osat, joiden ympärillä ei ole kehystä [xxx xxx (x)] varaosakortissa
- polttomootorit (niitä koskevat vastaavien moottorin valmistajien takuehdot)

Takuuaika alkaa ensimmäisen loppukäyttäjän suorittamasta ostosta. Ratkaisevaa on ostokuitin päivämäärä. Ota tätä selvitystä koskevissa asioissa yhteys laitteen myyjään tai lähimpään valtuutettuun asiakaspalveluun ja esitä alkuperäinen ostokuitti. Ostajan lakisääteisiä puutevaatimuksia myyjää kohtaan ei tämä selvitys koske.

EÜ VASTAVUSDEKLARATSIOON

Käesolevaga deklareerime, et see toode vastab meie poolt turuleviidud teostuses EÜ direktiivide, EÜ ohutusstandardite ja tootespetsiifiliste standardite nõuetele.

Toode

Elektriline muruniiduk

Seerianumber

G1041045

Typ

Classic 3.87 E Plus (YT 5115)

Classic 4.27 E Plus (YT 5116)

Müravõimsustase

EN ISO 3744

mõõdetud / tagatud

Classic 3.87 E Plus (YT 5115)

94 / 96 dB(A)

Classic 4.27 E Plus (YT 5116)

94 / 96 dB(A)

Tootja

AL-KO Geräte GmbH

Ichenhauser Str. 14

D-89359 Kötzing

Deutschland

EÜ direktiivid

2006/42/EC

2014/30/EU

2000/14/EC

2011/65/EU

Vastavuse hindamine

2000/14/EC Lisa VI

Teavitatud asutus

TÜV SÜD Industrie Service GmbH

Westendstraße 199

80686 München

Deutschland

Volitatud isik

Andreas Hedrich

Ichenhauser Str. 14

D-89359 Kötzing

Deutschland

Harmoniseeritud normid

EN 60335-1:2012+A11:2014

EN 60335-2-77:2010

EN 62233:2008

EN 55014-1:2006+A1:2009+A2:2011

EN 55014-2:1997+A2:2008

EN 61000-3-2:2014

EN 61000-3-11:2000

Kötzing, 2016-12-01



Wolfgang Hergeth

Managing Director

EÜ VASTAVUSDEKLARATSIOON

Käesolevaga deklareerime, et see toode vastab meie poolt turuleviidud teostuses EÜ direktiivide, EÜ ohutusstandardite ja tootespetsiifiliste standardite nõuetele.

Toode

Elektriline muruniiduk

Seerianumber

G1041045

Typ

Classic 3.25 E (YT 5114)

Classic 3.85 E (YT 5117)

Müravõimsustase

EN ISO 3744

mõõdetud / tagatud

Classic 3.25 E (YT 5114)

94 / 96 dB(A)

Classic 3.85 E (YT 5117)

94 / 96 dB(A)

Tootja

AL-KO Geräte GmbH

Ichenhauser Str. 14

D-89359 Kötzing

Deutschland

EÜ direktiivid

2006/42/EC

2014/30/EU

2000/14/EC

2011/65/EU

Vastavuse hindamine

2000/14/EC Lisa VII

Teavitatud asutus

TÜV Rheinland (Shanghai) Co., Ltd.

TÜV Rheinland Building, No. 177

Lane 777, West Guangzhong Road

Zhabei District, Shanghai 200072

P. R. China

Volitatud isik

Andreas Hedrich

Ichenhauser Str. 14

D-89359 Kötzing

Deutschland

Harmoniseeritud normid

EN 60335-1:2012+A11:2014

EN 60335-2-77:2010

EN 62233:2008

EN 55014-1:2006+A1:2009+A2:2011

EN 55014-2:1997+A2:2008

EN 61000-3-2:2014

EN 61000-3-3:2013

Kötzing, 2016-12-01



Wolfgang Hergeth

Managing Director

GARANTII

Võimalikud materjali- ja tootmisvead kõrvaldamine seadusega kehtestatud garantiiaja jooksul omal valikul kas remondi või seadme asendamise teel. Garantii pikkus sõltub konkreetsest riigist, kust seade osteti.

Meie garantii kehtib ainult järgmistel tingimustel

- seadme nõuetekohasel kasutamisel
- kasutusjuhendi järgimisel
- originaalvaruosade kasutamisel

Garantii kaotab kehtivuse järgmisel juhul:

- seadme omavolilisel remontimisel
- seadme tehnilise modifitseerimise korral
- mitteotstarbekohane kasutamine (nt tööstuslikul või kommertseesmärgil kasutamine)

Garantii ei kata:

- värvikahjustusi, mis tekivad normaalse kulumise käigus
- kuluvatele osadele, mis on varuosade kaardil tähistatud raamiga [xxx xxx (x)]
- sisepelemismootorite jaoks kehtivad eraldi vastavate mootoritootjate garantiitingimused

Garantii algab seadme ostmise kuupäeval esimese lõppkasutaja poolt. Loeb originaalostutšekil olev kuupäev. Garantiijuhtumi korral pöörduge selle garantiisertifikaadi ja ostutšekiga oma edasimüüja poole või lähimasse volitatud klienditeenindusse. See garantii ei mõjuta ostja seaduslikku nõudeõigust müüja suhtes.

EK ATBILSTĪBAS DEKLARĀCIJA

Ar šo mēs apliecinām, ka minētā prece tādā izpildījumā, kādu mēs to esam laiduši apgrozībā, atbilst saskaņoto EK direktīvu prasībām, EK drošības standartiem un specifiskiem standartiem, kas attiecas uz konkrēto precī.

Prece

Elektriskais zāliena pļāvējs

Sērijas numurs

G1041045

Ražotājs

AL-KO Geräte GmbH

Ichenhauser Str. 14

D-89359 Kötz

Deutschland

Pilnvarotā persona

Andreas Hedrich

Ichenhauser Str. 14

D-89359 Kötz

Deutschland

Tips

Classic 3.87 E Plus (YT 5115)

Classic 4.27 E Plus (YT 5116)

EK direktīvas

2006/42/EC

2014/30/EU

2000/14/EC

2011/65/EU

Saskaņotie standarti

EN 60335-1:2012+A11:2014

EN 60335-2-77:2010

EN 62233:2008

EN 55014-1:2006+A1:2009+A2:2011

EN 55014-2:1997+A2:2008

EN 61000-3-2:2014

EN 61000-3-11:2000

Skaņas jaudas līmenis

EN ISO 3744

izmērītais / garantētais

Classic 3.87 E Plus (YT 5115)

94 / 96 dB(A)

Classic 4.27 E Plus (YT 5116)

94 / 96 dB(A)

Atbilstības novērtējums

2000/14/EC Pielikum VI

Pilnvarotā iestāde

TÜV SÜD Industrie Service GmbH

Westendstraße 199

80686 München

Deutschland

Kötz, 2016-12-01



Wolfgang Hergeth

Managing Director

EK ATBILSTĪBAS DEKLARĀCIJA

Ar šo mēs apliecinām, ka minētā prece tādā izpildījumā, kādu mēs to esam laiduši apgrozībā, atbilst saskaņoto EK direktīvu prasībām, EK drošības standartiem un specifiskiem standartiem, kas attiecas uz konkrēto precī.

Prece

Elektriskais zāliena pļāvējs

Sērijas numurs

G1041045

Ražotājs

AL-KO Geräte GmbH

Ichenhauser Str. 14

D-89359 Kötz

Deutschland

Pilnvarotā persona

Andreas Hedrich

Ichenhauser Str. 14

D-89359 Kötz

Deutschland

Tips

Classic 3.25 E (YT 5114)

Classic 3.85 E (YT 5117)

EK direktīvas

2006/42/EC

2014/30/EU

2000/14/EC

2011/65/EU

Saskaņotie standarti

EN 60335-1:2012+A11:2014

EN 60335-2-77:2010

EN 62233:2008

EN 55014-1:2006+A1:2009+A2:2011

EN 55014-2:1997+A2:2008

EN 61000-3-2:2014

EN 61000-3-3:2013

Skaņas jaudas līmenis

EN ISO 3744

izmērītais / garantētais

Classic 3.25 E (YT 5114)

94 / 96 dB(A)

Classic 3.85 E (YT 5117)

94 / 96 dB(A)

Atbilstības novērtējums

2000/14/EC Pielikum VII

Pilnvarotā iestāde

TÜV Rheinland (Shanghai) Co., Ltd.

TÜV Rheinland Building, No. 177

Lane 777, West Guangzhong Road

Zhabel District, Shanghai 200072

P. R. China

Kötz, 2016-12-01



Wolfgang Hergeth

Managing Director

GARANTIJA

Ja ar likumu noteiktajā termiņā tiek iesniegta prasība par bojājumu novēršanu, iespējamus materiālu vai ražošanas defektus mēs novēršam, veicot remontu vai apmainot ierīci. Prasību iesniegšanas termiņš ir atkarīgs no attiecīgās valsts likumdošanas, kurā ierīce ir pirkta.

Mūsu dotā garantija ir spēkā tikai šādos gadījumos. Garantija tiek anulēta šādos gadījumos:

- Ierīce tiek atbilstoši izmantota
- Ir mēģināts patstāvīgi salabot ierīci
- Tiek ievērota lietošanas pamācība
- Ierīcei ir veiktas tehniskas izmaiņas
- Tiek izmantotas tikai oriģinālas rezerves daļas
- Ierīce tiek neatbilstoši izmantota (piem., komerciālām vai sabiedriskām vajadzībām)

Garantija neattiecas uz:

- Krāsojuma defektiem, kas rodas parasta nodiluma dēļ
- Dilstošajām daļām, kas rezerves daļu kartē ir atzīmētas ar rāmīti [xxx xxx (x)]
- Iekšdedzes motoriem – uz tiem attiecas konkrētā motora izgatavotāja atsevišķie garantijas noteikumi

Garantija stājas spēkā ar brīdi, kad gala patērētājs to iegādājas. Noteicošais ir datums uz pirkuma oriģinālās kvīts. Ja nepieciešams izmantot garantiju, lūdzu, vērsieties ar šo garantijas apliecinājumu un pirkuma čeku pie preces pārdevēja vai tuvākajā autorizētajā klientu apkalpošanas centrā. Šis garantijas apliecinājums neattiecas uz pircēja likumīgajām tiesībām attiecībā uz defektu novēršanu pret pārdevēju.

EB ATITIKTIES DEKLARACIJA

Šiuo pareiškime, kad mūsų šios konstrukcijos išleistas gaminys, atitinka suderintas EB direktyvas, EB saugumo standartus ir gaminiui būtinus standartus.

Gaminys

Elektrinė veļapjovė

Serijos numeris

G1041045

Gamintojas

AL-KO Geräte GmbH

Ichenhauser Str. 14

D-89359 Kötzt

Deutschland

Įgaliotasis asmuo

Andreas Hedrich

Ichenhauser Str. 14

D-89359 Kötzt

Deutschland

Tipas

Classic 3.87 E Plus (YT 5115)

Classic 4.27 E Plus (YT 5116)

EB Direktyvos

2006/42/EC

2014/30/EU

2000/14/EC

2011/65/EU

Suderintos normos

EN 60335-1:2012+A11:2014

EN 60335-2-77:2010

EN 62233:2008

EN 55014-1:2006+A1:2009+A2:2011

EN 55014-2:1997+A2:2008

EN 61000-3-2:2014

EN 61000-3-11:2000

Garso galingumas

EN ISO 3744

išmatuotas / garantuojamas

Classic 3.87 E Plus (YT 5115)

94 / 96 dB(A)

Classic 4.27 E Plus (YT 5116)

94 / 96 dB(A)

Atitikties įvertinimas

2000/14/EC Priedas VI

Įgaliota įstaiga

TÜV SÜD Industrie Service GmbH

Westendstraße 199

80686 München

Deutschland

Kötzt, 2016-12-01



Wolfgang Hergeth
Managing Director

EB ATITIKTIES DEKLARACIJA

Šiuo pareiškime, kad mūsų šios konstrukcijos išleistas gaminys, atitinka suderintas EB direktyvas, EB saugumo standartus ir gaminiui būtinus standartus.

Gaminys

Elektrinė veļapjovė

Serijos numeris

G1041045

Gamintojas

AL-KO Geräte GmbH

Ichenhauser Str. 14

D-89359 Kötzt

Deutschland

Įgaliotasis asmuo

Andreas Hedrich

Ichenhauser Str. 14

D-89359 Kötzt

Deutschland

Tipas

Classic 3.25 E (YT 5114)

Classic 3.85 E (YT 5117)

EB Direktyvos

2006/42/EC

2014/30/EU

2000/14/EC

2011/65/EU

Suderintos normos

EN 60335-1:2012+A11:2014

EN 60335-2-77:2010

EN 62233:2008

EN 55014-1:2006+A1:2009+A2:2011

EN 55014-2:1997+A2:2008

EN 61000-3-2:2014

EN 61000-3-3:2013

Garso galingumas

EN ISO 3744

išmatuotas / garantuojamas

Classic 3.25 E (YT 5114)

94 / 96 dB(A)

Classic 3.85 E (YT 5117)

94 / 96 dB(A)

Atitikties įvertinimas

2000/14/EC Priedas VII

Įgaliota įstaiga

TÜV Rheinland (Shanghai) Co., Ltd.

TÜV Rheinland Building, No. 177

Lane 777, West Guangzhong Road

Zhabel District, Shanghai 200072

P. R. China

Kötzt, 2016-12-01



Wolfgang Hergeth
Managing Director

GARANTIJA

Medžiagų defektus arba gamintojo klaidas mes pašaliname, kol nepasibaigė numatytas garantinis laikotarpis. Jums pasirinkus atliekame prietaiso remontą arba pakeičiame jį kitu. Garantinis laikotarpis nustatomas pagal teisės aktus tos šalies, kurioje nupirkta prietaisas.

Mūsų garantiniai įsipareigojimai galioja kai:

- prietaisas naudojamas pagal paskirtį
- laikomasi eksploatacijos instrukcijos
- naudojamos originalios atsarginės dalys

Garantija prarandama kai:

- bandoma savarankiškai remontuoti prietaisą
- atlikti techniniai prietaiso pakeitimai
- naudojama ne pagal paskirtį (pvz., naudojama pramonėje ar komunaliniame ūkyje)

Į garantinius įsipareigojimus neįtraukta

- įbrėžimai, kurie atsiranda eksploatacijos metu
- greitai nusidėvinčios dalys, kurios atsarginių dalių specifikacijoje pažymėtos rėmeliuose [xxx xxx (x)]
- vidaus degimo varikliai. Jiems galioja atskiros atitinkamo variklio gamintojo garantinės sąlygos

Garantija pradama skaičiuoti nuo tada, kai prietaisą įsigyja pirmasis galutinis vartotojas. Tai patvirtina data ant originalaus pardavimo kvito. Esant garantiniam įvykiui kreipkitės su garantiniu dokumentu į pardavimo vietą arba į kitą įgaliotą klientų aptarnavimo vietą. Šie garantiniai įsipareigojimai neatšaukia teisėtus pirkėjo reikalavimus pardavėjui.

ДЕКЛАРАЦИЯ СООТВЕТСТВИЯ СТАНДАРТАМ ЕС

Настоящим мы заявляем, что данное изделие в исполнении, запущенном нами в обращение, соответствует требованиям согласованных директив ЕС, стандартов безопасности ЕС и специфичных для изделия стандартов.

Изделие Газонокосилка электрическая	Производитель AL-KO Geräte GmbH Ichenhauser Str. 14 D-89359 Kötz Deutschland	Уполномоченное лицо Andreas Hedrich Ichenhauser Str. 14 D-89359 Kötz Deutschland
Серийный номер G1041045		
Тип Classic 3.87 E Plus (YT 5115) Classic 4.27 E Plus (YT 5116)	Директивы ЕС 2006/42/EC 2014/30/EU 2000/14/EC 2011/65/EU	Согласованные стандарты EN 60335-1:2012+A11:2014 EN 60335-2-77:2010 EN 62233:2008 EN 55014-1:2006+A1:2009+A2:2011 EN 55014-2:1997+A2:2008 EN 61000-3-2:2014 EN 61000-3-11:2000
Уровень мощности шума EN ISO 3744 измеренный / гарантируемый Classic 3.87 E Plus (YT 5115) 94 / 96 dB(A) Classic 4.27 E Plus (YT 5116) 94 / 96 dB(A)	Оценка соответствия 2000/14/EC приложение VI Уполномоченный орган TÜV SÜD Industrie Service GmbH Westendstraße 199 80686 München Deutschland	Согласованные стандарты Kötz, 2016-12-01  Wolfgang Hergeth Managing Director

ДЕКЛАРАЦИЯ СООТВЕТСТВИЯ СТАНДАРТАМ ЕС

Настоящим мы заявляем, что данное изделие в исполнении, запущенном нами в обращение, соответствует требованиям согласованных директив ЕС, стандартов безопасности ЕС и специфичных для изделия стандартов.

Изделие Газонокосилка электрическая	Производитель AL-KO Geräte GmbH Ichenhauser Str. 14 D-89359 Kötz Deutschland	Уполномоченное лицо Andreas Hedrich Ichenhauser Str. 14 D-89359 Kötz Deutschland
Серийный номер G1041045		
Тип Classic 3.25 E (YT 5114) Classic 3.85 E (YT 5117)	Директивы ЕС 2006/42/EC 2014/30/EU 2000/14/EC 2011/65/EU	Согласованные стандарты EN 60335-1:2012+A11:2014 EN 60335-2-77:2010 EN 62233:2008 EN 55014-1:2006+A1:2009+A2:2011 EN 55014-2:1997+A2:2008 EN 61000-3-2:2014 EN 61000-3-3:2013
Уровень мощности шума EN ISO 3744 измеренный / гарантируемый Classic 3.25 E (YT 5114) 94 / 96 dB(A) Classic 3.85 E (YT 5117) 94 / 96 dB(A)	Оценка соответствия 2000/14/EC приложение VII Уполномоченный орган TÜV Rheinland (Shanghai) Co., Ltd. TÜV Rheinland Building, No. 177 Lane 777, West Guangzhong Road Zhabel District, Shanghai 200072 P. R. China	Согласованные стандарты Kötz, 2016-12-01  Wolfgang Hergeth Managing Director

ГАРАНТИЯ

Любые дефекты материала или производственный брак, до истечения установленного законом срока давности рекламаций, будут устранены нами — по нашему выбору — посредством ремонта или поставки с целью замены. Срок давности определяется законодательством страны, в которой устройство было куплено.

Наше гарантийное обязательство Гарантия аннулируется при:

- действительно только при:
- самостоятельных попытках ремонта;
 - самостоятельных технических изменениях;
 - использовании не по назначению.
 - соблюдении настоящего руководства по эксплуатации;
 - надлежащем обращении;
 - использовании оригинальных запасных частей.

Гарантия не распространяется на:

- повреждения лакокрасочного покрытия, вызванные нормальным износом;
- изнашивающиеся части, выделенные рамкой в ведомости запасных частей [xxx xxx (x)] ;
- двигатели внутреннего сгорания (на них распространяются гарантийные положения соответствующего изготовителя).

Гарантийный срок начинается после покупки первым конечным пользователем. Определяющим фактором служит дата на документе, подтверждающем покупку. Обращайтесь с настоящим сертификатом и документом, подтверждающим покупку, к своему дилеру или в ближайший авторизованный сервисный центр. Настоящий сертификат не касается гарантируемых законом прав на претензии покупателя к продавцу.

ДЕКЛАРАЦІЯ ВІДПОВІДНОСТІ СТАНДАРТАМ ЄС

Ми заявляємо, що даний виріб у виконанні, яке запущене нами в оборот, відповідає вимогам узгоджених директив ЄС, стандартів безпеки ЄС та специфічних для виробу стандартів.

Виріб

Електрична газонокосарка

Серійний номер

G1041045

Виробник

AL-KO Geräte GmbH

Ichenhauser Str. 14

D-89359 Kötz

Deutschland

Уповноважена особа

Andreas Hedrich

Ichenhauser Str. 14

D-89359 Kötz

Deutschland

Тип

Classic 3.87 E Plus (YT 5115)

Classic 4.27 E Plus (YT 5116)

Директиви ЄС

2006/42/EC

2014/30/EU

2000/14/EC

2011/65/EU

Узгоджені стандарти

EN 60335-1:2012+A11:2014

EN 60335-2-77:2010

EN 62233:2008

EN 55014-1:2006+A1:2009+A2:2011

EN 55014-2:1997+A2:2008

EN 61000-3-2:2014

EN 61000-3-11:2000

Рівень потужності шуму

EN ISO 3744

обмірюваний / гарантований

Classic 3.87 E Plus (YT 5115)

94 / 96 dB(A)

Classic 4.27 E Plus (YT 5116)

94 / 96 dB(A)

Оцінка відповідності

2000/14/EC додаток VI

Уповноважений орган

TÜV SÜD Industrie Service GmbH

Westendstraße 199

80686 München

Deutschland

Kötz, 2016-12-01



Wolfgang Hergeth

Managing Director

ДЕКЛАРАЦІЯ ВІДПОВІДНОСТІ СТАНДАРТАМ ЄС

Ми заявляємо, що даний виріб у виконанні, яке запущене нами в оборот, відповідає вимогам узгоджених директив ЄС, стандартів безпеки ЄС та специфічних для виробу стандартів.

Виріб

Електрична газонокосарка

Серійний номер

G1041045

Виробник

AL-KO Geräte GmbH

Ichenhauser Str. 14

D-89359 Kötz

Deutschland

Уповноважена особа

Andreas Hedrich

Ichenhauser Str. 14

D-89359 Kötz

Deutschland

Тип

Classic 3.25 E (YT 5114)

Classic 3.85 E (YT 5117)

Директиви ЄС

2006/42/EC

2014/30/EU

2000/14/EC

2011/65/EU

Узгоджені стандарти

EN 60335-1:2012+A11:2014

EN 60335-2-77:2010

EN 62233:2008

EN 55014-1:2006+A1:2009+A2:2011

EN 55014-2:1997+A2:2008

EN 61000-3-2:2014

EN 61000-3-3:2013

Рівень потужності шуму

EN ISO 3744

обмірюваний / гарантований

Classic 3.25 E (YT 5114)

94 / 96 dB(A)

Classic 3.85 E (YT 5117)

94 / 96 dB(A)

Оцінка відповідності

2000/14/EC додаток VII

Уповноважений орган

TÜV Rheinland (Shanghai) Co., Ltd.

TÜV Rheinland Building, No. 177

Lane 777, West Guangzhong Road

Zhabel District, Shanghai 200072

P. R. China

Kötz, 2016-12-01



Wolfgang Hergeth

Managing Director

ГАРАНТІЯ

Будь-які дефекти матеріалу або виробничий брак, до закінчення встановленого законом строку давності рекламаций, будуть усунені нами — на наш вибір — шляхом ремонту або поставки з метою заміни. Термін давності визначається законодавством країни, у якій пристрій було куплено.

Наше гарантійне зобов'язання дійсне тільки в Гарантія анулюється в разі:

- разі:
- дотримання інструкцій у посібнику з експлуатації
 - використання за призначенням
 - використання оригінальних запасних частин
 - самовільних спроб ремонту
 - самовільних змін технічних характеристик
 - використання не за призначенням

З гарантії виключені:

- пошкодження лакофарбового покриття, викликані нормальним зношуванням;
- частини, що зношуються, позначені у відомості запасних частин рамкою [xxx xxx (x)];
- двигуни внутрішнього згорання (діють гарантійні зобов'язання виробника відповідного двигуна).

Гарантійний термін починається з моменту придбання першим кінцевим споживачем. Дата придбання вказана в чеку. У разі виникнення гарантійного випадку зверніться з цією заявою та оригіналом чека до магазину або в найближчий авторизований сервісний центр. Це гарантійне зобов'язання не змінює встановлені законом претензії покупця до продавця.

DECLARAȚIE DE CONFORMITATE CE

Prin prezenta declarăm că acest produs, în varianta pusă în circulație de către firma noastră corespunde cerințelor directivelor CE armonizate, standardelor CE privind siguranța și standardelor specifice produsului.

Produs

Mașină electrică de tuns gazonul

Seria

G1041045

Producător

AL-KO Geräte GmbH

Ichenhauser Str. 14

D-89359 Kötz

Deutschland

Împuternicit

Andreas Hedrich

Ichenhauser Str. 14

D-89359 Kötz

Deutschland

Tip

Classic 3.87 E Plus (YT 5115)

Classic 4.27 E Plus (YT 5116)

Directive CE

2006/42/EC

2014/30/EU

2000/14/EC

2011/65/EU

Standarde armonizate

EN 60335-1:2012+A11:2014

EN 60335-2-77:2010

EN 62233:2008

EN 55014-1:2006+A1:2009+A2:2011

EN 55014-2:1997+A2:2008

EN 61000-3-2:2014

EN 61000-3-11:2000

Nivelul de presiune a sunetului

EN ISO 3744

evaluat / garantat

Classic 3.87 E Plus (YT 5115)

94 / 96 dB(A)

Classic 4.27 E Plus (YT 5116)

94 / 96 dB(A)

Evaluarea conformității

2000/14/EC Apendice VI

Organismul notificat

TÜV SÜD Industrie Service GmbH

Westendstraße 199

80686 München

Deutschland

Kötz, 2016-12-01



Wolfgang Hergeth

Managing Director

DECLARAȚIE DE CONFORMITATE CE

Prin prezenta declarăm că acest produs, în varianta pusă în circulație de către firma noastră corespunde cerințelor directivelor CE armonizate, standardelor CE privind siguranța și standardelor specifice produsului.

Produs

Mașină electrică de tuns gazonul

Seria

G1041045

Producător

AL-KO Geräte GmbH

Ichenhauser Str. 14

D-89359 Kötz

Deutschland

Împuternicit

Andreas Hedrich

Ichenhauser Str. 14

D-89359 Kötz

Deutschland

Tip

Classic 3.25 E (YT 5114)

Classic 3.85 E (YT 5117)

Directive CE

2006/42/EC

2014/30/EU

2000/14/EC

2011/65/EU

Standarde armonizate

EN 60335-1:2012+A11:2014

EN 60335-2-77:2010

EN 62233:2008

EN 55014-1:2006+A1:2009+A2:2011

EN 55014-2:1997+A2:2008

EN 61000-3-2:2014

EN 61000-3-3:2013

Nivelul de presiune a sunetului

EN ISO 3744

evaluat / garantat

Classic 3.25 E (YT 5114)

94 / 96 dB(A)

Classic 3.85 E (YT 5117)

94 / 96 dB(A)

Evaluarea conformității

2000/14/EC Apendice VII

Organismul notificat

TÜV Rheinland (Shanghai) Co., Ltd.


TÜV Rheinland Building, No. 177

Lane 777, West Guangzhong Road

Zhabel District, Shanghai 200072

P. R. China

Kötz, 2016-12-01



Wolfgang Hergeth

Managing Director

GARANȚIA

Eventualele defecte de material sau de fabricație ale dispozitivului vor fi remediate de firma noastră pe durata termenului legal de prescripție pentru pretențiile cauzate de deficiențe, la alegerea noastră, prin reparație sau înlocuire. Termenul de prescripție este definit de legislația țării în care a fost achiziționat dispozitivul.

Angajamentul nostru privind garanția este valabil- Garanția este anulată în cazul:

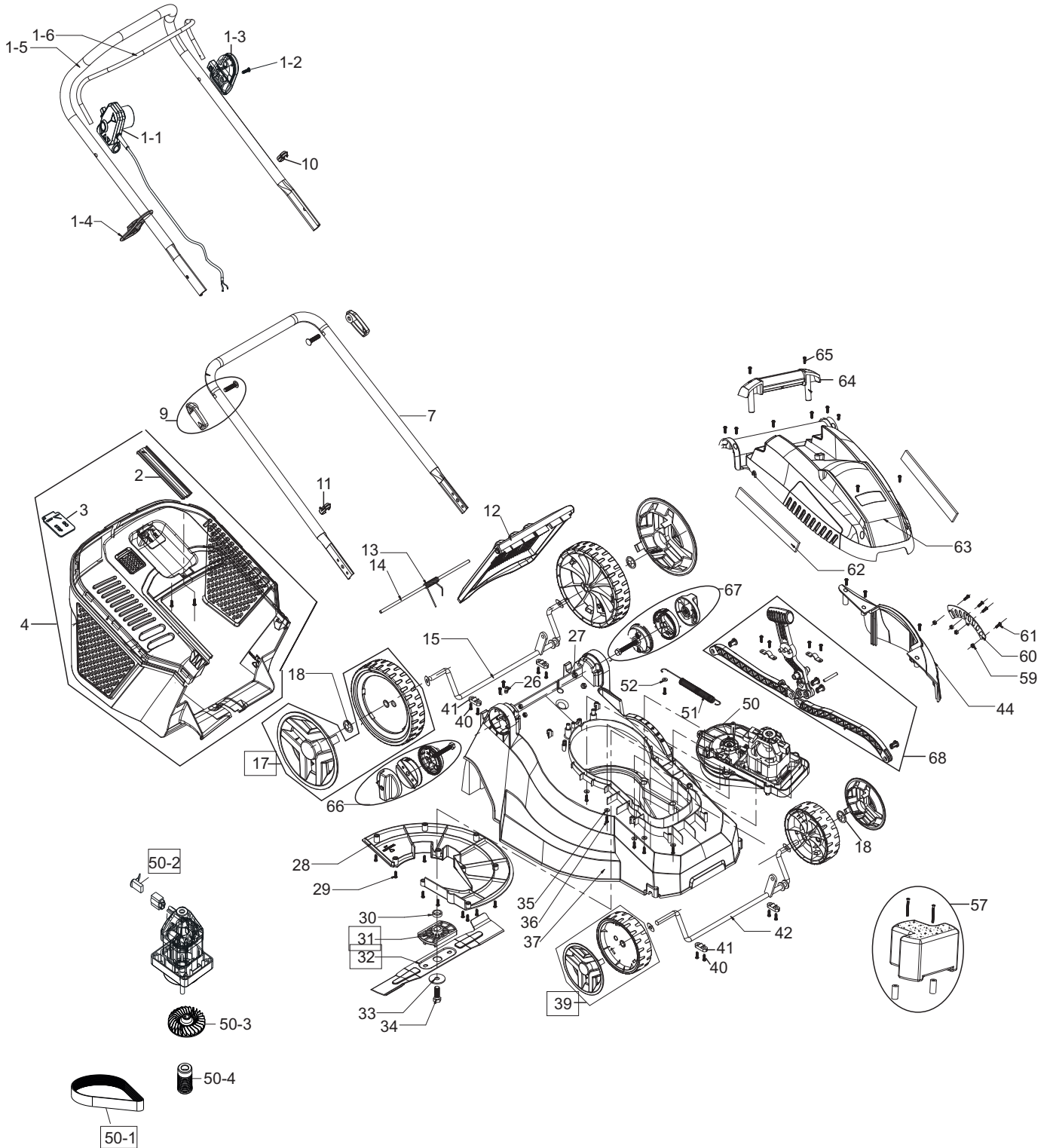
numai în cazul:

- manipulării corecte a dispozitivului
- respectării instrucțiunilor de utilizare
- utilizării pieselor de schimb originale
- tentativelor de reparație a dispozitivului
- modificărilor tehnice aduse dispozitivului
- utilizării necorespunzătoare (de exemplu, utilizare profesională sau în sectorul comunal)

Nu se acordă garanție pentru:

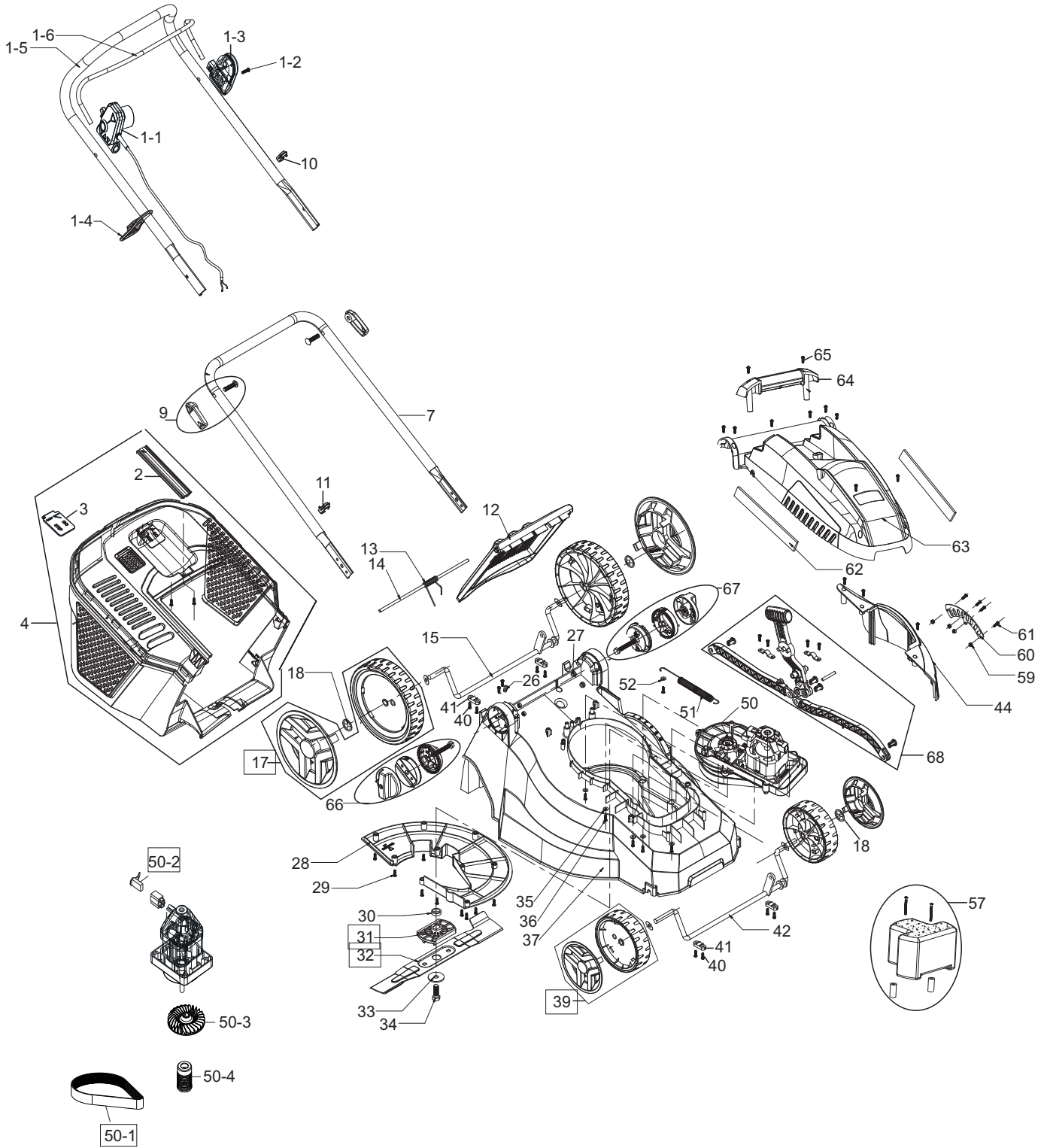
- deteriorări ale vopselei provocate de uzura normală
- piese de uzură marcate în schema pieselor de schimb cu [xxx xxx (x)]
- motoarele de combustie – Pentru acestea sunt valabile condițiile separate de garanție ale producătorilor motoarelor respective

Perioada de garanție începe din momentul achiziționării de către primul client. Determinantă este data înscrisă pe bonul de casă original. În caz de garanție adresați-vă distribuitorului dvs. sau altui serviciu autorizat de relații cu clienții, prezentând această declarație de garanție și bonul de casă. Prin prezentul angajament privind garanția, pretențiile cumpărătorului cauzate de deficiențe față de vânzător nu sunt afectate.

Classic 3.87E Plus Art.-Nr. 113527

Classic 3.87E Plus Art.-Nr. 113527

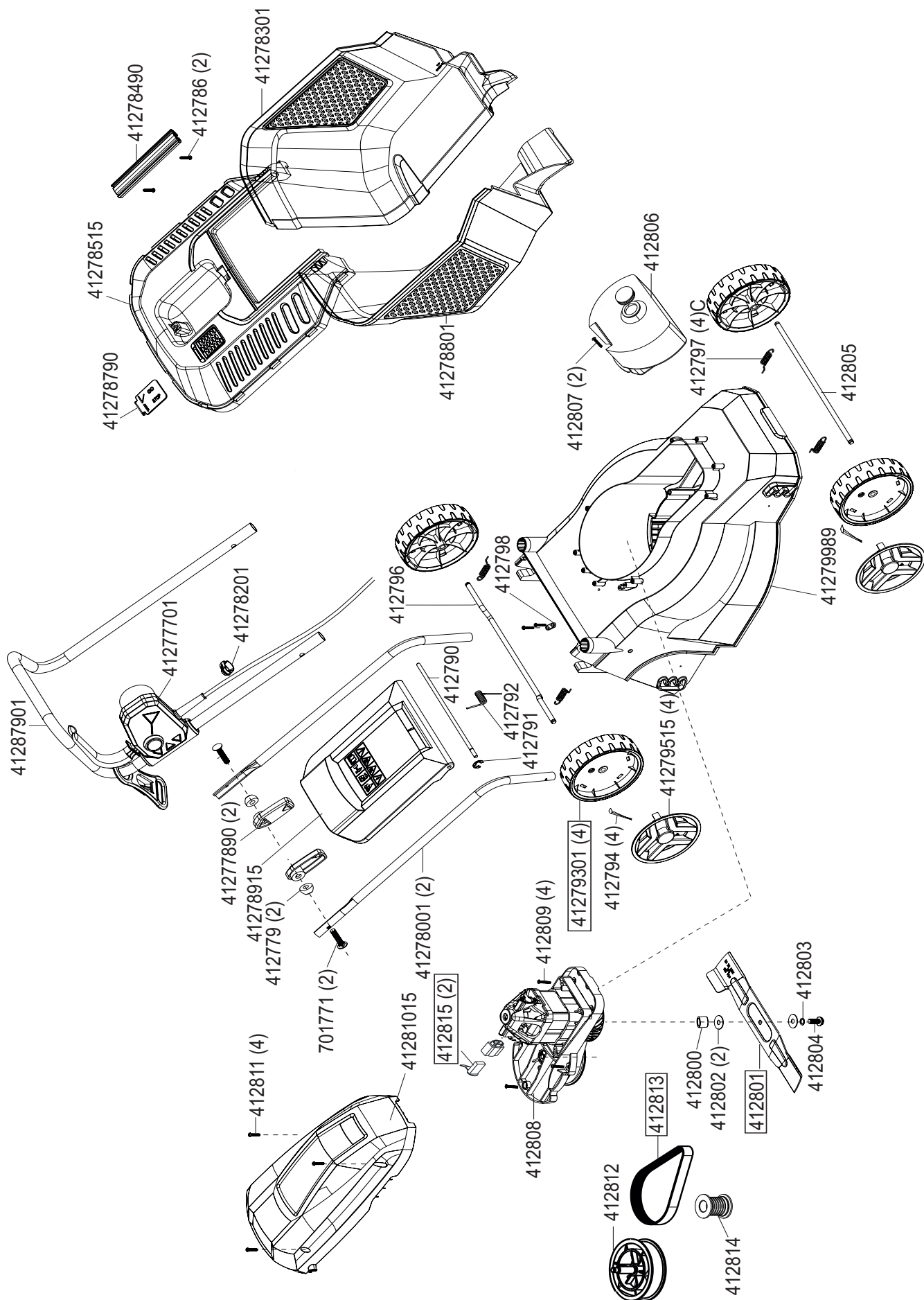
Pos.	Art.-Nr.	Bezeichnung	Pos.	Art.-Nr.	Bezeichnung
2	41284702	Handgriff Fangbox	62	417789	Staubschutzfilter
3	41294140	Füllstandsanzeige	63	41292140	Abdeckhaube E-Motor
4	417781	Box komplett	64	41292002	Handgriff
7	417768	Holm unten 38	65	336003	Kunststoffschraube 4x20
9	417782	Feststellgriff komplett	66	417784	Feststellsegment rechts kpl.
10	41278201	Holmklemme	67	417787	Feststellsegment links kpl.
11	417772	Holmklemme	68	417786	Hoehenverstellung kpl.
12	41291440	Heckklappe	1-1	417776	SSK kpl.
13	412792	Klappenfeder	1-2	336003	Kunststoffschraube 4x20
14	412916	Klappenstange	1-3	41295901	Büggelager
15	417774	Radachse hinten	1-4	41283101	Kabelzugentlastung
17	417783	Rad 200 komplett	1-5	417769	Oberholm
18	510566	Achssicherung	1-6	41295802	Schaltbügel
26	412843	Kabelzugentlastung	50-1	412876	Flachriemen
27	414916	Mutter M5	50-2	412873	Kohlebürstensatz
28	412933	Gehäuseabdeckung	50-3	417773	Windflügel
29	412786	Schraube 4x14	50-4	412875	Riemenscheibe Klein
30	412923	Scheibe			
31	412882	Messerhalter			
32	412924	Messer 38 cm			
33	412827	Messerscheibe			
34	412828	Messerschraube			
35	700240	Scheibe ø5			
36	412824	Schraube 5x20			
37	41292701	Gehäuse 38			
39	417785	Rad 140 komplett			
40	412862	Schraube 5X16			
41	412857	Achshalter			
42	417775	Radachse vorne			
43	412869	Plastik Pin			
44	41293401	Abdeckung Höhenverstellung			
51	412937	Zugfeder			
52	703453	Scheibe			
56	417788	Ausgleichsgewicht			
59	414915	Mutter M4			
60	414918	Versteifung Höhenverstellung			
61	414913	Schraube M4x10			

Classic 4.27E Plus Art.-Nr. 113528

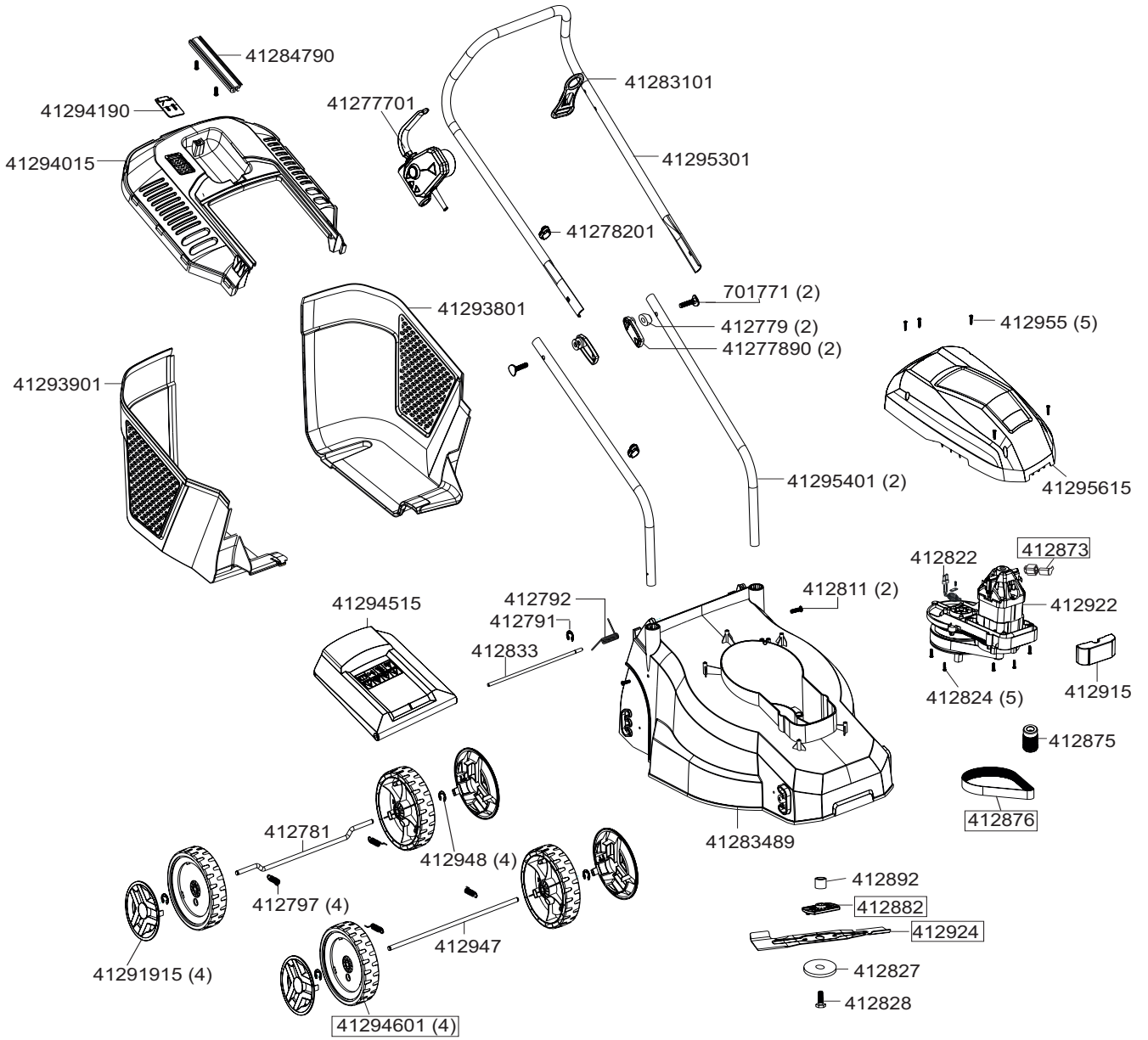
Classic 4.27E Plus Art.-Nr. 113528

Pos.	Art.-Nr.	Bezeichnung	Pos.	Art.-Nr.	Bezeichnung
2	41284702	Handgriff Fangbox	62	412821	Luftfilter
3	41284840	Füllstandsanzeige	63	41282040	Abdeckhaube E-Motor
4	417790	Box komplett	64	41281902	Handgriff
7	417770	Holm unten 42	65	336003	Kunststoffschraube 4x20
9	417782	Feststellgriff komplett	66	417784	Feststellsegment rechts kpl.
10	41278201	Holmklemme	67	417787	Feststellsegment links kpl.
11	417772	Holmklemme	68	417793	Höhenverstellung kpl.
12	41283740	Heckklappe	1-1	417777	SSK kpl.
13	412838	Klappenfeder	1-2	412845	Schraube 4x25
14	412839	Klappenstange	1-3	41295901	Bügelhalter
15	417779	Radachse hinten	1-4	41283101	Kabelhalter
17	417791	Rad 220 komplett	1-5	417771	Oberholm
18	510566	Achssicherung	1-6	41296002	Schaltbügel
26	412843	Kabelzugentlastung	50-1	412876	Flachriemen
27	414916	Mutter M5	50-2	412873	Kohlebürstensatz
28	412863	Abdeckung	50-3	412874	Windflügel
29	412786	Schraube 4x14	50-4	412875	Riemenscheibe Klein
30	412923	Scheibe			
31	412825	Messerhalter			
32	412826	Messer 42 cm			
33	412827	Messerscheibe			
34	412828	Messerschraube			
35	700240	Scheibe ø5			
36	412824	Schraube 5x20			
37	41286401	Gehäuse 42			
39	417792	Rad 160 komplett			
40	412862	Schraube 5x16			
41	412857	Achshalter			
42	417778	Radachse Vorne			
43	412869	Pin Plastik			
44	41286501	Abdeckung Höhenverstellung			
51	412868	Zugfeder			
52	703453	Scheibe			
56	417794	Ausgleichsgewicht			
59	414915	Mutter M4			
60	414914	Versteifung Höhenverstellung			
61	414913	Schraube M4x10			

Classic 3.25E Art.-Nr. 113257



Classic 3.85E Art.-Nr. 113258



Country	Company	Telephone	Fax
A	AL-KO KOBER Ges.m.b.H.	(+43)3578/2515-100	(+43)3578/2515-31
AUS	AL-KO INTERNATIONAL Pty. Ltd.	(+61)3/9767-3700	(+61)3/9767-3799
B / L	Eurogarden NV	(+32)16/805427	(+32)16/805425
BG	Valerii S&M Group SJ	(+359)2 942 34 02	(+359)2 942 34 10
CH	AL-KO KOBER AG	(+41)56/418-31 53	(+41)56/4183160
CZ	AL-KO KOBER Spol. S.R.O.	(+420)3 82 / 21 03 81	(+420)3 82 / 21 27 82
D	AL-KO GERÄTE GmbH	(+49)8221/203-0	(+49)8221/97-8199
DK	AL-KO GINGE A/S	(+45) 98 82 10 00	(+45) 98 82 54 54
EST/LT/LV	SIA AL-KO KOBER	(+371)67/627-326	((+371)67/807-018
F	AL-KO S.A.S.	(+33)3/8576-3500	(+33)3/8576-3581
GB	Rochford Garden Machinery Ltd.	(+44)1963/828050	(+44)1963/828052
H	AL-KO KFT	(+36) 29/53 70 -50	(+36) 29/5370-51
HR	Brun.ko.-prom d.o.o.	(+385)1 3096 567	(+385)1 3096 567
I	AL-KO KOBER GmbH / SRL	(+39)0 39/9 32 9-3 11	(+39)0 39/9 32 9-3 90
IN	AGRO-COMMERCIAL	(+91)3322874206	(+91)3322874139
IQ	Avro Gulistan Com	(+946)750 450 80 64	
IRL	Cyril Johnston & Co. Ltd.	(+44)2890813121	(+44)2890914220
LY	ASHOFAN FOR AGRICULT. ACC.	(+218)512660209	(+218)512660209
MA	BADRA Sarl	(+212)022447128	(+212)022447130
MK	Techno Geneks	(+389)2 2551801	(+389)2 2520175
N	AL-KO GINGE A/S	(+47)64/86-2550	(+47)64/86-2554
NL	O.DE LEEUW GROENTECHNIEK	(+31)38/444 6160	(+31)38/444 6358
PL	AL-KO KOBER Sp. z.o.o.	(+48)61/816-1925	(+48)61/816-1980
RO	SC PECEF TEHNICA SRL	(+40)344 40 30 30	(+40)244 51 44 86
RUS	OOO AL-KO KOBER	(+7)499/16708-42	(+7)499/96600-00
RUS	ZAO AL-KO St. Petersburg GmbH	(+7)812/446-1084	(+7)812/446-1084
S	GINGE Svenska AB	(+46)31/57-3580	(+46)31/57-5620
SK	AL-KO KOBER Slovakia Spol. S.R.O.	(+421)2/4564-8267	(+421)2/4564-8117
SLO	Darko Opara s.p.	(+386)1 722 58 50	(+386)1 722 58 51
SRB	Agromarket d.o.o.	(+381)34 308 000	(+381)34 308 16
TR	ZIMAS A.S.	(+90)232 4580586	(+90)232 4572697
UA	TOV AL-KO KOBER	(+380)44/392-07-08	(+380)44/392-07-09