



Husqvarna®



525LK



UK	Посібник користувача	2-25
RU	Руководство по эксплуатации	26-50
BG	Ръководство за експлоатация	51-74
EL	Οδηγίες χρήσης	75-99
TR	Kullanım kılavuzu	100-121

Зміст

Вступ.....	2	Усунення несправностей.....	21
Безпека.....	5	Транспортування та зберігання.....	22
Збирання.....	11	Технічні характеристики.....	22
Експлуатація.....	13	Аксесуари.....	23
ТЕХНІЧНЕ ОБСЛУГОВУВАННЯ.....	17	Декларація відповідності.....	25

Вступ

Опис виробу

Цей виріб – тример для трави з двигуном внутрішнього згоряння.

Ми постійно працюємо над підвищенням вашої безпеки й ефективності роботи. По додаткову інформацію звертайтеся до свого сервісного дилера.

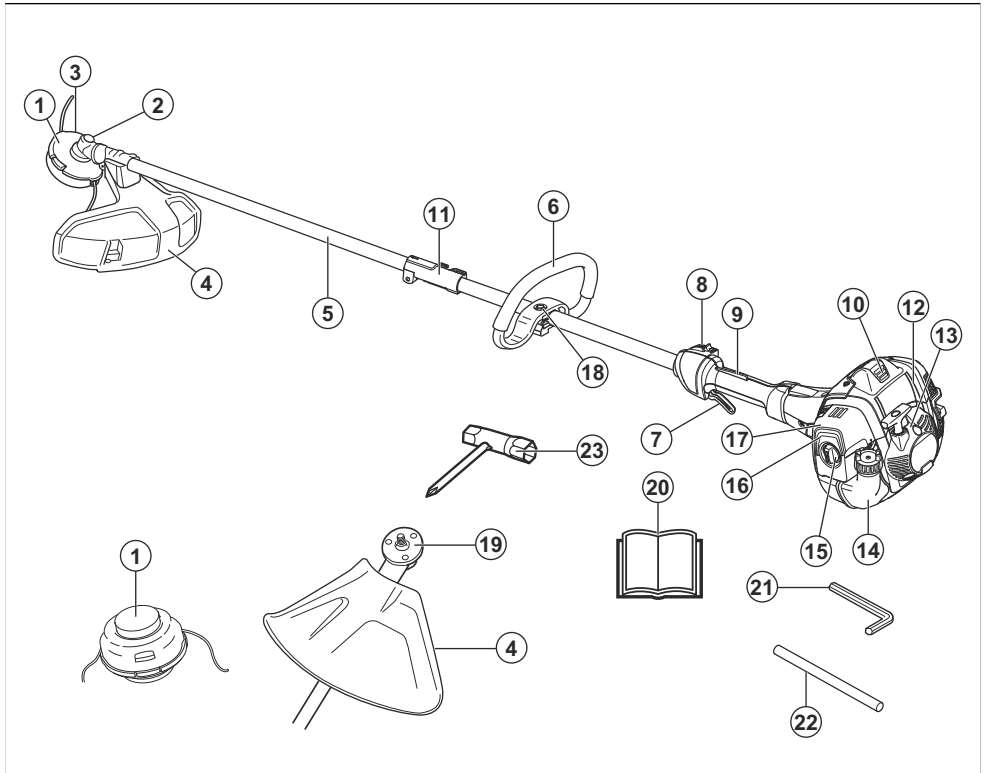
Призначення

Виріб використовується разом із головкою тримера для підстригання трави. Забороняється

використовувати виріб для інших завдань, окрім підстригання й скошування трави.

Зверніть увагу: Норми внутрішнього законодавства можуть накладати обмеження на використання цього виробу.

Огляд виробу



1. Головка тримера
2. Кришка мастильного фільтра
3. Зубчаста передача
4. Захисний кожух ріжучої насадки
5. Вал
6. Петельний тримач
7. Курок газу
8. Вмикач
9. Блокування курка газу
10. Ковпак свічки запалювання та свічка запалювання
11. Муфта валів
12. Кришка циліндра
13. Рукоятка стартера
14. Паливний бак
15. Кришка повітряного фільтра
16. Кнопка продувки повітря
17. Керування заслінкою.
18. Регулювання рукоятки
19. Приводний диск
20. Посібник користувача

21. Шестигранний ключ
22. Стопорний штифт
23. Комбінований гайковий ключ

Символи на виробі



ПОПЕРЕДЖЕННЯ! Будьте обережні й використовуйте виріб належним чином. Він може спричинити серйозні травми або загибель оператора чи сторонніх осіб.



Перед використанням виробу уважно прочитайте посібник користувача й переконайтеся в тому, що ви зрозуміли наведені в ньому вказівки.



На ділянках, де існує ризик падіння предметів, завжди надягайте захисний шолом. Користуйтеся відповідними захисними навушниками. Користуйтеся відповідними засобами захисту очей.



Використовуйте відповідні захисні рукавиці.



Використовуйте міцні чоботи, що не ковзають.



З-під виробу можуть вилітати предмети, що може призвести до травм.



Максимальна частота обертання вихідного вала.



Під час експлуатації виробу дистанція між вами й сторонніми особами чи тваринами повинна становити щонайменше 15 м.



Використовуйте лише гнучкі різальні дроти. Не користуйтеся металорізальним обладнанням для підстригання трави.



Стрілки позначають крайні положення рукоятки.



Кнопка продувки повітря.



Повітряна заслінка.



Паливо.



Етикетка з інформацією щодо шумових викидів у навколишнє середовище відповідно до вимог директив і нормативних актів ЄС і Сполученого Королівства та Закону про збереження навколишнього середовища (контроль шуму) 2017 р. Нового Південного Уельсу. Гарантований рівень звукової потужності виробу вказано в розділі *Технічні характеристики на сторінці 22* і на етикетці.



Виріб відповідає належним вимогам директив ЄС.



Цей виріб відповідає вимогам застосовних норм Сполученого Королівства.

ууууwwxxxx

На таблиці з паспортними даними вказано серійний номер, де **уууу** – це рік виготовлення, а **ww** – тиждень виготовлення.

Зверніть увагу: Інші позначення на виробі відповідають вимогам сертифікації для певних ринків.

Відповідає вимогам європейського екологічного стандарту Євро-5



ПОПЕРЕДЖЕННЯ: Внесення змін у двигун позбавляє чинності сертифікацію ЄС для цього виробу.

Відповідальність за якість продукції

Згідно із законом про відповідальність за якість продукції ми не несемо відповідальності за будь-які пошкодження, спричинені роботою наших виробів, якщо:

- виріб було неправильно відремонтовано;
- виріб було відремонтовано із використанням деталей, виготовлених не виробником або не затверджених ним;
- виріб обладнано аксесуаром, виготовленим не виробником або не затвердженим ним;
- виріб було відремонтовано в неавторизованому сервісному центрі або неавторизованою компанією;

Безпека

Визначення щодо безпеки

Попередження, застереження й примітки служать для наголошення на особливо важливих положеннях посібника.



ПОПЕРЕДЖЕННЯ: Вказує на те, що в разі порушення інструкцій, наведених у цьому посібнику, існує небезпека поранення або смерті оператора чи інших осіб, що знаходяться поруч.



УВАГА: Вказує на те, що в разі порушення інструкцій, наведених у цьому посібнику, існує небезпека пошкодження виробу, інших матеріалів або навколишніх об'єктів.

Зверніть увагу: Використовується для надання додаткової інформації щодо певної ситуації.

Загальні правила техніки безпеки



ПОПЕРЕДЖЕННЯ: Перш ніж розпочати використання виробу, уважно прочитайте наведені нижче попередження.

- Кушорози, косарки та тримери можуть бути небезпечними, якщо ними користуватися недбало або неправильно, і можуть призвести до серйозної травми чи смерті користувача чи інших осіб. Дуже важливо, щоб ви прочитали цей посібник користувача та зрозуміли його зміст.
 - За жодних обставин не змінюйте конструкцію виробу без дозволу виробника. Ніколи не користуйтеся виробом, у конструкцію якого було внесено будь-які зміни, і використовуйте лише оригінальні аксесуари. Застосування недозволених модифікацій та/або приладдя може призвести до серйозної чи смертельної травми користувача чи інших осіб.
 - Всередині глушника містяться хімічні елементи, що можуть бути канцерогенними. Якщо глушник пошкоджено, уникайте контакту із цими елементами.
 - Під час роботи цього виробу утворюється електромагнітне поле. Це поле може за деяких умов взаємодіяти з активними чи пасивними медичними імплантатами. Щоб зменшити ризик тяжких або смертельних травм, рекомендуємо особам із медичними імплантатами проконсультуватися зі своїм
- лікарем і виробником медичного імплантату перед початком експлуатації цього виробу.

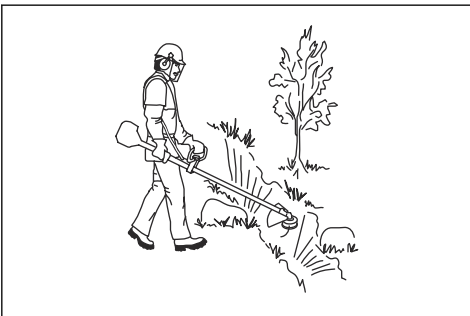
Правила техніки безпеки під час використання виробу



ПОПЕРЕДЖЕННЯ: Перш ніж розпочати використання виробу, уважно прочитайте наведені нижче попередження.

- Перед використанням слід зрозуміти різницю між скошуванням і підстриганням трави.
- Якщо виникне ситуація, коли ви не певні щодо своїх подальших дій, слід спитати поради у фахівця. Зв'яжіться з продавцем або центром обслуговування. Намагайтеся не робити того, що, на вашу думку, ви зробити не в змозі.
- Заборонено користуватися несправним виробом. Дотримуйтеся вимог із техніки безпеки та вказівок щодо технічного обслуговування, наведених у цьому посібнику. Деякі операції технічного обслуговування мають виконувати лише кваліфіковані фахівці. Дивіться розділ *ТЕХНІЧНЕ ОБСЛУГОВУВАННЯ* на сторінці 17.
- Перед запуском виробу потрібно встановити всі кришки, захисні кожухи та ручки. Щоб уникнути враження струмом, переконайтеся, що патрон свічки запалення та кабель запалення не пошкоджені.
- У жодному разі не користуйтеся виробом, якщо ви втомлені, перебуваєте під впливом алкоголю, наркотиків, лікарських засобів чи будь-яких інших речовин, що можуть вплинути на зір, зосередженість, свідомість чи координацію рухів.
- Не користуйтеся виробом у погану погоду, наприклад у густий туман, сильний дощ, сильний вітер, за холодних умов тощо. Робота в погану погоду втомлює, а також створює додаткову небезпеку, наприклад, ожеледь, непередбачуваність напряму падіння зрізваних дерев тощо.
- Рекомендовані нами різальні насадки – це єдине приладдя, яке дозволяється використовувати під час роботи з цим двигуном. Дивіться розділ *Аксесуари* на сторінці 23.
- Ніколи не дозволяйте дітям використовувати цей пристрій чи перебувати біля нього. Оскільки пристрій обладнано перемикачем запуску/зупинки з пружиною й може бути ввімкнено на низькій швидкості та з малою силою за допомогою ручки стартера, за деяких обставин навіть у маленьких дітей може дістати сили запустити інструмент. Це може означати ризик тяжкої травми. Тому, коли пристрій не знаходиться під суворим наглядом, знімайте патрон свічки запалення.

- Робота двигуна в закритому чи погано провітрюваному приміщенні може призвести до смерті внаслідок задухи чи отруєння монооксидом вуглецю.
- Перед початком роботи необхідно встановити кришку зчеплення з валом, оскільки інакше зчеплення може від'єднатися й завдати травми.
- Подбайте про те, щоб під час роботи в радіусі 15 м навколо не було людей і тварин. Коли декілька користувачів працюють в одному місці, мінімальна безпечна відстань між ними становить 15 м. В іншому разі існує небезпека отримання тяжких травм. Якщо хтось підійде, негайно вимкніть пристрій. Ніколи не повертайте виріб, не перевірили, чи не стоїть хтось за спиною.
- Переконайтеся, що люди, тварини чи будь-що інше не перешкоджатиме вам під час користування виробом і не постраждають від різальної насадки або предметів, які можуть відскочити від неї. Не користуйтеся виробом, якщо в разі нещасного випадку немає можливості покликати когось на допомогу.
- Завжди перевіряйте робочу зону. Приберіть усе сміття на кшталт каміння, розбитого скла, цвяхів, сталевих дротів, мотузок тощо, які можуть відскочити чи намотатися на різальну насадку.
- Переконайтеся, що ви можете безпечно стояти й рухатися. Перевірте, чи немає навколо можливих перешкод (коріння, каміння, гілок, ровів тощо) на випадок, якщо треба буде різко переміститися. Будьте дуже уважні, працюючи на схилах.



- Завжди зберігайте рівновагу й стійке положення. Не тягніться.
- Завжди тримайте інструмент обома руками. Тримайте виріб праворуч.
- Тримайте різальну насадку нижче рівня пояса.
- Перед тим як перейти в інше місце, вимкайте двигун. Переносючи інструмент чи транспортуючи його на будь-яку відстань, установлюйте на нього чохол для транспортування.
- Ніколи не кладіть працюючий інструмент на землю, хіба що його добре видно.
- Перш ніж видалити сміття, що намоталося на вал ножа, вимкніть двигун і зупиніть ріжучий елемент. Забороняється знімати зрізаний матеріал, поки

працює двигун або обертається різальна насадка, оскільки це може спричинити тяжку травму. Зубчаста передача може нагріватися й залишатися гарячою протягом деякого часу. Торкнувшись неї, можна обпектися.

- Остерігайтеся предметів, що відскакують. Завжди користуйтеся засобами захисту очей затвердженого зразка. Ніколи не нахиляйтеся через захисний кожух різальної насадки. Каміння, сміття тощо може відскочити й потрапити в очі, спричинивши сліпоту чи тяжку травму.
- Інколи між кожухом і різальною насадкою потрапляють гілки та трава. Перед чищенням виробу завжди зупиняйте двигун.
- Після кожної робочої операції завжди перемикайте двигун у режим холостого ходу. Тривалі періоди роботи в режимі повної потужності без будь-якого навантаження на двигун можуть призводити до серйозного пошкодження двигуна.
- Працюючи в захисних навушниках, прислухайтеся до попереджувальних сигналів і окликів. Якщо двигун пристрою зупиниться, одразу змініть засоби захисту органів слуху.
- У людей, які мають погіршений кровообіг, надмірна вібрація може призвести до пошкодження нервової системи або системи кровообігу. Якщо у вас проявляються симптоми надмірного впливу вібрації, зверніться до лікаря. До таких симптомів належать: оніміння, утрата чутливості, пощипування, поколювання, біль, утрата сили, зміни кольору або стану шкіри. Як правило, ці симптоми проявляються в пальцях, руках і зап'ястьях.
- Не використовуйте виріб із пошкодженням ковпаком свічки запалювання.
- Не користуйтеся виробом із несправним глушником.
- Тримайтеся подалі від різальної насадки, що обертається, і уникайте контактів із гарячими поверхнями.
- Не користуйтеся виробом із несправним глушником
- Не користуйтеся виробом у приміщеннях, біля легкозаймистих матеріалів, а також у місцях, де немає належної вентиляції. Вихлопні гази з двигуна містять монооксид вуглецю – отруйний і дуже небезпечний газ без запаху. Вихлопні гази мають високу температуру та можуть містити іскри, спроможні викликати пожежу.

Засоби індивідуального захисту

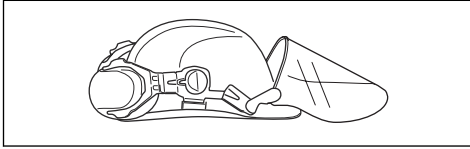


ПОПЕРЕДЖЕННЯ: Перш ніж розпочати використання виробу, уважно прочитайте наведені нижче попередження.

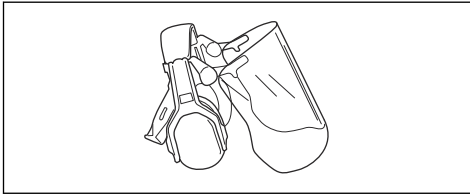
- Під час роботи з виробом завжди використовуйте сертифіковані засоби індивідуального захисту.

Особисте захисне спорядження не може повністю усунути небезпеку травмування, але при нещасному випадку воно знизить ступінь важкості травми. Дозвольте дилеру допомогти вам із вибором підходящого обладнання.

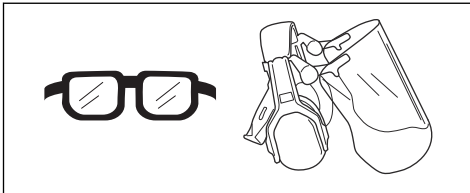
- Надягайте захисний шолом у місцях, де є небезпека падіння предметів.



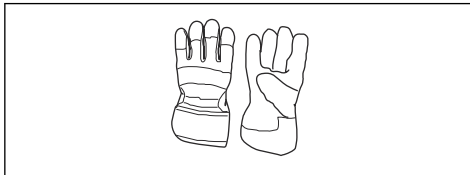
- Використовуйте сертифіковані захисні навушники, які захистять від зайвого шуму. Тривала робота за сильного шуму може призвести до погіршення слуху.



- Користуйтеся відповідними засобами захисту очей. У разі використання захисної маски необхідно додатково вдягати схвалені захисні окуляри. Схвалені захисні окуляри повинні відповідати стандарту ANSI Z87.1 в США чи EN 166 у країнах ЄС.



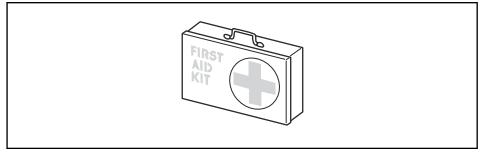
- За потреби використовуйте рукавиці, наприклад якщо необхідно приєднати, оглянути або почистити різальне обладнання.



- Використовуйте захисне взуття зі сталевим носком і нековзною підшошкою.



- Використовуйте одяг, виготовлений із міцної тканини. Завжди використовуйте довгі штани з міцної тканини й сорочки з довгими рукавами. Уникайте надто просторого одягу, який може зачепитися за сучки або гілки. Не надягайте на час роботи прикраси, короткі штани, сандалії, а також не ходіть босоніж. Заколуйте волосся вище рівня плечей.
- Тримайте під рукою аптечку.



Механізми безпеки на пристрої



ПОПЕРЕДЖЕННЯ: Перш ніж розпочати використання виробу, уважно прочитайте наведені нижче попередження.

У цьому розділі описано засоби безпеки виробу, його призначення, а також порядок виконання перевірок і технічного обслуговування, необхідний для забезпечення його правильної роботи. Розташування цих деталей на виробі див. в інструкціях під заголовком *Огляд виробу на сторінці 3*.

Термін служби виробу може зменшитись, а небезпека виникнення нещасних випадків збільшиться, якщо його технічне обслуговування виконується неправильно або якщо обслуговування та / або ремонт виконуються непрофесійно. Для отримання додаткової інформації зверніться до найближчого сервісного дилера.

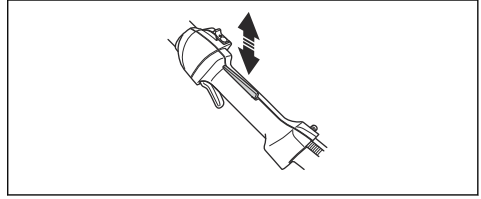


ПОПЕРЕДЖЕННЯ: Не використовуйте виріб із пошкодженими елементами захисту. Захисне обладнання виробу потрібно перевіряти й здійснювати його технічне обслуговування згідно з указівками, поданими в цьому розділі. Якщо виріб не відповідає хоча б одній із вимог перевірки, зверніться до центру обслуговування для ремонту.

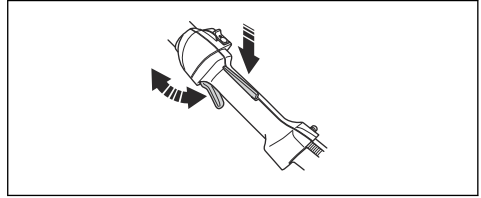


УВАГА: Щоб проводити обслуговування та роботи з ремонту, потрібно мати спеціальну підготовку. Це особливо стосується захисного обладнання інструмента. Якщо інструмент не відповідає принаймні одній із вимог перевірки, що наведені нижче, зверніться до працівника центру обслуговування. Купуючи будь-який наш виріб, ви отримуєте гарантію на професійний ремонт та обслуговування. Якщо продавець, у якого Ви купуєте інструмент, не надає послуг з обслуговування, дізнайтеся в нього, де знаходиться найближчий центр обслуговування.

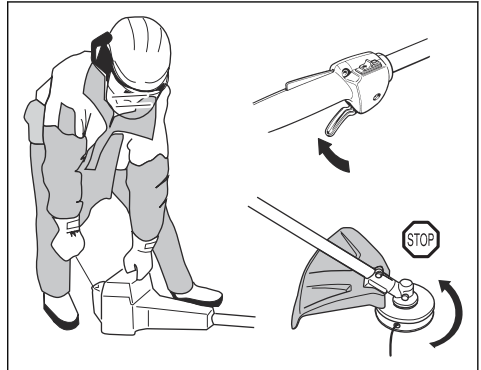
3. Натисніть на фіксатор курка газу та переконайтеся, що він повертається в початкове положення, коли ви його відпускаєте.



4. Перевірте, щоб керування газом та фіксатор курка газу рухалися вільно, а відвідна пружина працювала відповідним чином.



5. Запустіть виріб (див. інструкції під заголовком *Запуск виробу на сторінці 15*) і повністю натисніть курок газу.
6. Відпустіть курок та переконайтеся, що ріжуча насадка зупинилася й не крутиться. Якщо курок газу встановлено в положення холостого ходу, а ріжуча насадка продовжує обертатися, перевірте холостий хід карбюратора. Див. інструкції в розділі *ТЕХНІЧНЕ ОБСЛУГОВУВАННЯ на сторінці 17*.



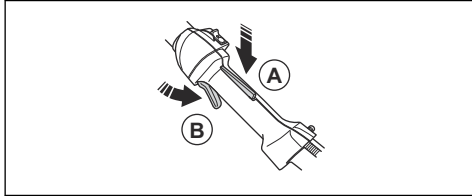
Перевірка вимикача

1. Запустіть двигун.

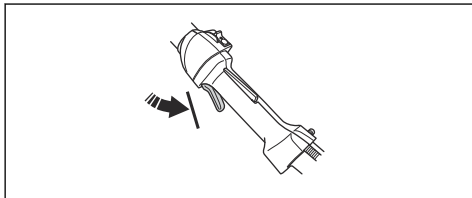
Перевірка блокування курка газу

Блокування курка газу створене для запобігання випадковому спрацюванню керування газом.

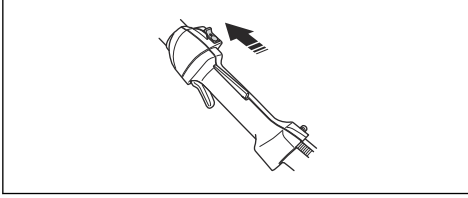
1. Натисніть на фіксатор курка газу (A) та переконайтеся, що керування газом вільне (B). Коли ви випускаєте з рук рукоятку, то і фіксатор, і курок повертаються в початкове положення. Повернення здійснюється за допомогою двох незалежних відвідних пружин. Це означає, що керування газом автоматично стає в позицію холостого ходу.



2. Перевірте, чи блокується керування газом на холостому ході, коли відпускається фіксатор курка газу.



2. Пересуньте вимикач у положення «зупинити» й переконайтеся, що двигун зупинився.



Перевірка захисного кожуха ріжучої насадки



ПОПЕРЕДЖЕННЯ:

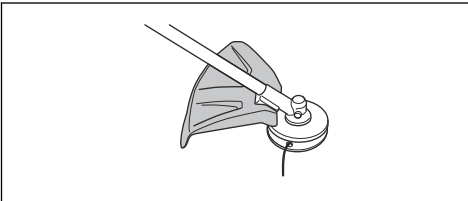
Забороняється використовувати ріжучу насадку без сертифікованого й правильно встановленого захисного кожуха. Див. *Аксесуари на сторінці 23.*



ПОПЕРЕДЖЕННЯ:

Використовуйте лише рекомендований для вашої ріжучої насадки захисний кожух. Використання несправного чи не відповідного кожуха ріжучої насадки може спричинити серйозні поранення. Див. *Технічні характеристики на сторінці 22.*

Кожух ріжучої насадки захищає від травм, які можна отримати в результаті викидання предметів у напрямку оператора. Також він дозволяє уникнути травм у результаті торкання ріжучої насадки.



1. Проведіть візуальну перевірку на предмет пошкоджень на кшталт тріщин.
2. Якщо захисний кожух ріжучої насадки пошкоджений, замініть його.

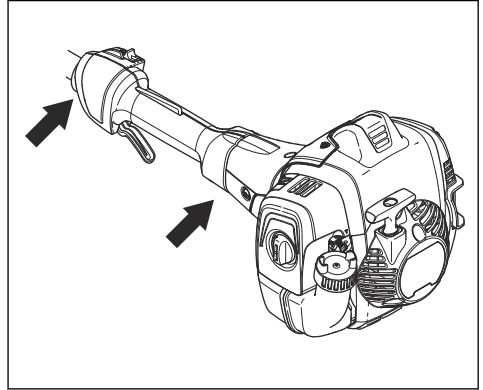
Перевірка системи поглинання вібрації



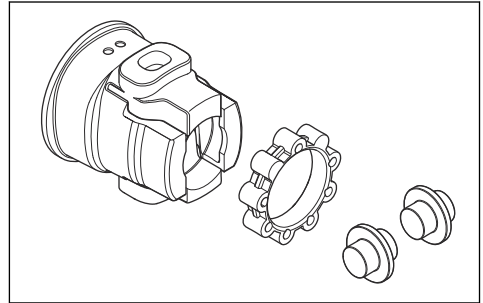
ПОПЕРЕДЖЕННЯ: Використання неправильно змотаного шнура чи неправильно ріжучої насадки підвищує рівень вібрації.

Система поглинання вібрації зменшує вібрацію в області рукояток до мінімуму, що полегшує експлуатацію виробу. Система поглинання вібрації

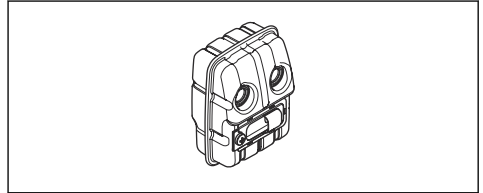
зменшує передачу вібрації між двигуном і вузлом вала.



1. Зупиніть двигун.
2. Проведіть огляд і переконайтеся у відсутності деформацій та пошкоджень на кшталт тріщин.
3. Переконайтеся, що елементи поглинання вібрації встановлено належним чином.



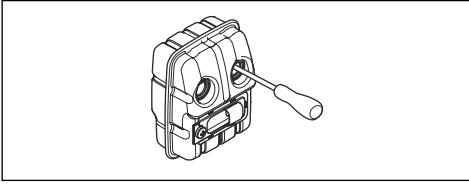
Перевірка глушника



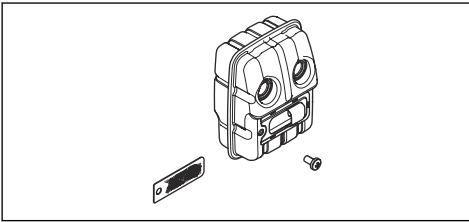
Глушник зменшує рівень шуму й відводить вихлопні дими подалі від оператора.

- Проведіть візуальну перевірку на наявність пошкоджень і деформації.

- Переконайтеся в тому, що глушник закріплено на виробі належним чином.



- У разі наявності на глушнику вашого виробу іскрогасника проведіть його візуальну перевірку. Якщо іскрогасник пошкоджений, замініть його.
 - а) Якщо іскрогасник засмічений, прочистьте його. Засмічений іскрогасник призводить до перегрівання й пошкодження двигуна.
 - б) Переконайтеся, що сітку іскрогасника встановлено належним чином.



Заходи безпеки під час роботи з паливом



ПОПЕРЕДЖЕННЯ: Перш ніж розпочати використання виробу, уважно прочитайте наведені нижче попередження.

- Забороняється запускати виріб у разі потрапляння на нього палива. Витріть пролите паливо та дочекайтеся, доки його залишки випаруються.
- Забороняється запускати виріб у разі потрапляння на палива на вас чи ваш одяг. Змініть одяг та вимийте частини тіла, на які потрапило паливо. Для цього скористайтеся милом та водою.
- Забороняється запускати виріб у разі, якщо паливо протікає. Регулярно перевіряйте, чи кришка баку та трубки паливної системи не пропускають палива.
- Завжди встановлюйте виріб на рівну поверхню та переконайтеся, що під час заливання палива ріжуча насадка нічого не торкається.
- Будьте обережні, працюючи з паливом. Пам'ятайте про небезпеку загоряння, вибуху та вдихання випарів.

- Будьте обережні під час роботи з паливом і переконайтеся, що приміщення достатньо провітрюється. Паливо та його випари легко займаються і можуть завдати серйозної шкоди при вдиханні та потрапленні на шкіру.
- Змішати паливо і вилити його за межами приміщення в місці, в якому неможливе іскроутворення і займання.
- Не паліть цигарки та не ставте гарячі предмети поблизу палива.
- Перед заправкою обов'язково вимкніть двигун і дайте йому охолонути протягом декількох хвилин.
- Відкручуйте кришку паливного баку повільно для того, щоб тиск зменшувався поступово.
- Після заправки обережно затягніть кришку паливного баку.
- Витріть кришку паливного баку та поверхню біля горловини. Забруднення в баку може спричинити проблеми у роботі.
- Перед запуском обов'язково перенесіть виріб не менш ніж на 3 метри (10 футів) від місця та джерела запалення.

Правила техніки безпеки під час обслуговування



ПОПЕРЕДЖЕННЯ: Завжди зупиняйте двигун перед будь-якою роботою з ріжучою насадкою. Ріжуча насадка продовжує обертатися, навіть коли курок керування газом відпущений. Переконайтеся, що ріжуча насадка повністю зупинилася, і від'єднайте свічку запалювання, перш ніж починати роботу з насадкою.



ПОПЕРЕДЖЕННЯ: <ps "Body" 13>УВАГА! дефектна ріжуча насадка може збільшувати ризик аварій.



ПОПЕРЕДЖЕННЯ: Переконайтеся, що шнур тримера надійно й рівномірно намотаний на барабан, адже якщо це не так, виріб створюватиме шкідливу вібрацію.

- Користуйтеся ріжучими насадками лише із рекомендованими кожухами. Див. *Аксесуари на сторінці 23*.

Збирання

Вступ



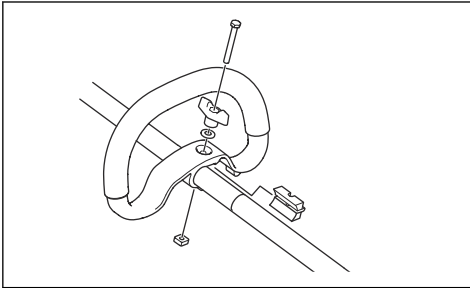
ПОПЕРЕДЖЕННЯ: Перед монтажем виробу обов'язково прочитайте й усвідомте зміст розділу про заходи безпеки.



ПОПЕРЕДЖЕННЯ: Перед збиранням виробу необхідно від'єднати кабель від свічки запалювання.

Монтаж петельного тримача

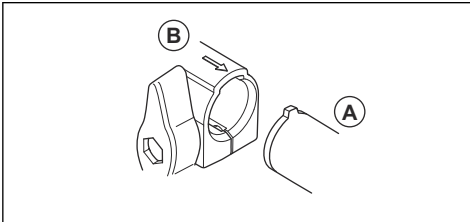
1. Установіть петельний тримач на вал між стрілками.



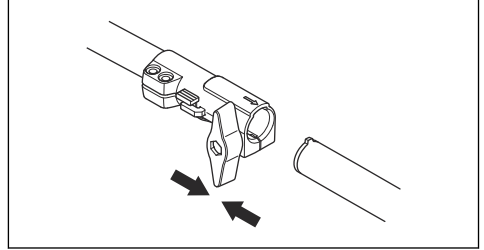
2. Установіть прокладку в отвір на петельному тримачі.
3. Установіть гайку, головку й гвинт. Не затягуйте її повністю.
4. Налаштуйте виріб так, щоб вам було зручно працювати.
5. Затягніть фіксуючу головку.

Монтаж двосекційного вала

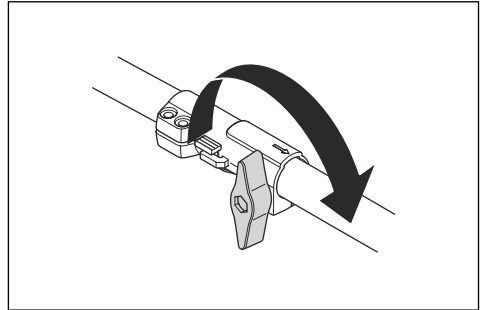
1. Поверніть головку для послаблення муфти.
2. Сумістіть виступ шини пилки (А) зі стрілкою на з'єднанні (В).



3. Обережно вставляйте вал у муфту до кляцання.

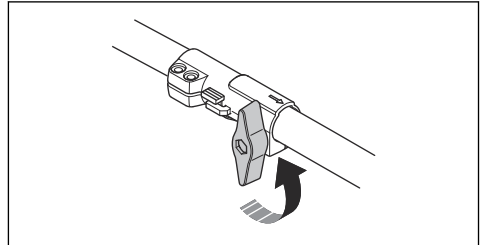


4. Надійно затягніть фіксуючу головку.



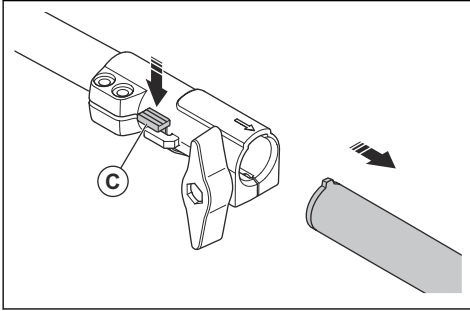
Демонтування двосекційного вала

1. Поверніть головку на три чи більше оберт, щоб послабити муфту.

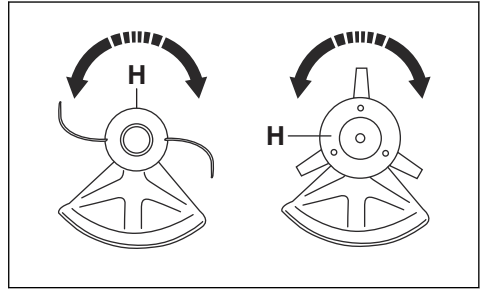


2. Натисніть та утримуйте кнопку (С).
3. Міцно тримайте кінець вала, до якого приєднано двигун.

4. Витягніть кріплення зі з'єднання, рухаючи ним по прямій.

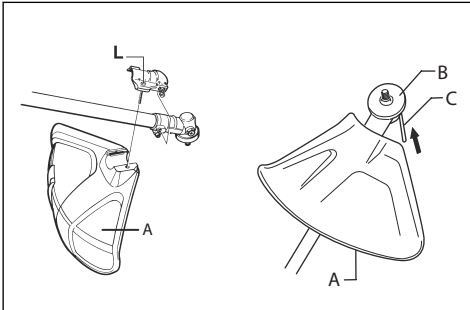


7. Повертайте головку тримера / пластмасові ножі (Н) в напрямку, протилежному до напрямку їх обертання.



Монтаж захисного кожуха ріжучої насадки та головки тримера

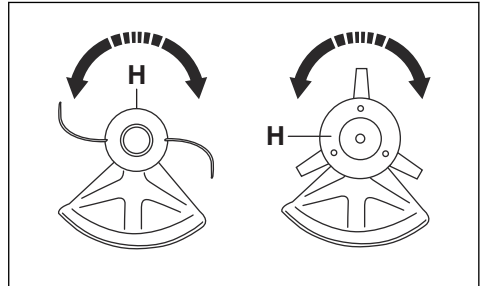
1. Встановіть відповідний захисний кожух ріжучої насадки (А) на головку тримера. Див. *Аксесуари на сторінці 23*.
2. Встановіть кожух ріжучої насадки на кріплення вала.
3. Зафіксуйте його болтом (L).



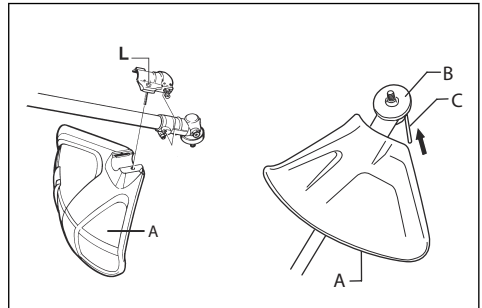
4. Встановіть приводний диск (В) на вихідний вал.
5. Обертайте вихідний вал, доки один з отворів приводного диску не співпаде з відповідним отвором у корпусі редуктора.
6. Вставте стопорний штифт (С) в отвір, щоб зафіксувати вал.

Демонтаж захисного кожуха ріжучої насадки та головки тримера

1. Повертайте головку тримера / пластмасові ножі (Н) в напрямку їх обертання.



2. Висуньте стопорний штифт (С) з отвору, щоб розблокувати вал.
3. Зніміть приводний диск (В) з вихідного вала.
4. Послабте болт (L) кріплення кожуха ріжучої насадки на валу.



5. Зніміть кожух ріжучої насадки (А).

Експлуатація

Паливо

Цей виріб оснащений двотактним двигуном.



УВАГА: Заправлення паливом невідповідного типу може призвести до пошкодження двигуна. Використовуйте суміш бензину й масла для двотактних двигунів.

Бензиновий двигун

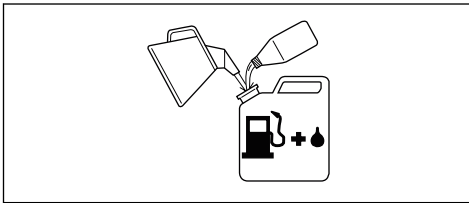


УВАГА: Завжди використовуйте якісну суміш бензину та мастила з октановим числом не нижче 90 (число RON). Використання суміші з нижчим октановим числом може призвести до стукоту у двигуні. Це спричиняє перегрів двигуна, що може привести до його серйозного пошкодження.



УВАГА: Якщо ваш виріб обладнаний каталітичним допалювачем газів, використовуйте високоякісну суміш неетилованого бензину та мастила. Використання етилованого бензину виведе з ладу каталітичний допалювач газів.

- Якщо є можливість, використовуйте бензин із низьким рівнем викидів, відомий, як бензин-алклат.



- Дозволяється використовувати паливну бензиново-етанолову суміш E10 (вміст етанолу не більше 10%). Використання сумішей із вищим вмістом етанолу може призвести до виникнення робочих умов, які здатні викликати пошкодження двигуна.
- Рекомендовано використовувати бензин із більшим октановим числом, якщо ви тривалий час працюєте на великих швидкостях.

Алклатне паливо Husqvarna

Для забезпечення оптимальної роботи рекомендується використовувати алклатне паливо

Husqvarna. Таке паливо містить менш небезпечні речовини, ніж звичайне паливо. Завдяки цьому зменшується шкідливий вплив вихлопних димів. Після згоряння паливо виділяє менше небезпечних залишків, завдяки чому компоненти двигуна залишаються більш чистими. Це подовжує строк служби двигуна. Алклатне паливо Husqvarna може не бути доступним у деяких регіонах.

Мастило для двотактних двигунів



УВАГА: Використання оливи незадовільної якості й/або неправильне співвідношення пального та мастила можуть пошкодити виріб і скоротити термін служби каталітичного допалювача газів.



УВАГА: Не використовуйте оливу для двотактних двигунів із водяним охолодженням, яку також називають зовнішньою оливою.



УВАГА: Не використовуйте масло для чотирьохтактних двигунів.

- Для досягнення найкращих результатів і продуктивності використовуйте масло Husqvarna для двотактних двигунів.
- У разі відсутності масла Husqvarna для двотактних двигунів, використовуйте інше високоякісне масло для двотактних двигунів із повітряним охолодженням. Щоб вибрати правильне масло, зверніться до свого дилера з обслуговування.

Бензин, л	Мастило для двотактних двигунів, л
	2 % (50:1)
5	0,10
10	0,20
15	0,30
20	0,40

Змішування бензину та оливи для двотактних двигунів

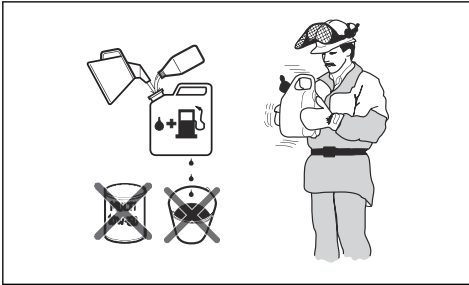


УВАГА: У разі змішування невеликої кількості палива існує ризик, що навіть незначні неточності можуть сильно

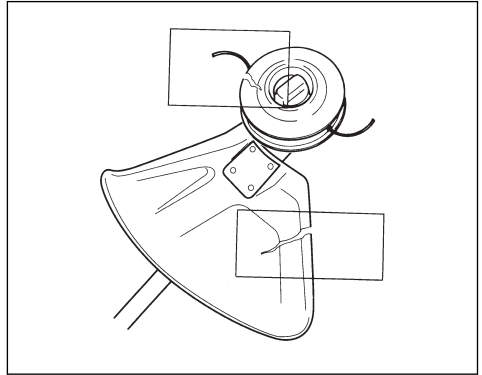
вплинути на пропорцію суміші. Обережно вимірюйте кількість оливи, щоб отримати правильну суміш.

Перед початком роботи з виробом

- Огляньте робочу ділянку й переконайтеся, що ви ознайомилися з видом місцевості. Дослідіть нахил землі й наявність перешкод на кшталт каменя, гілок та ям.
- Здійсніть загальний огляд виробу.
- Перевірте безпеку, відповідність технічного й іншого обслуговування, описаного в цьому керівництві.
- Переконайтеся, що всі кришки, кожухи й головка тримера встановлені правильно, не пошкоджені й не мають тріщин. Замініть їх, якщо є пошкодження чи тріщини.



1. Вливайте половину кількості бензину, який буде використано.
2. Додайте всю необхідну оливу та змішайте (збовтайте) паливну суміш.
3. Додайте решту бензину.
4. Обережно змішайте (збовтайте) паливну суміш та залийте її в паливний бак виробу.
5. Спорожніть й очистіть паливний бак, якщо не будете деякий час використовувати виріб.



Зверніть увагу: Не робіть суміш більше, ніж на 1 місяць, та змішуйте бензин та оливу лише в чистій тарі, призначеній для палива.



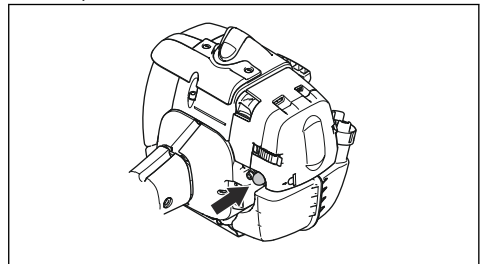
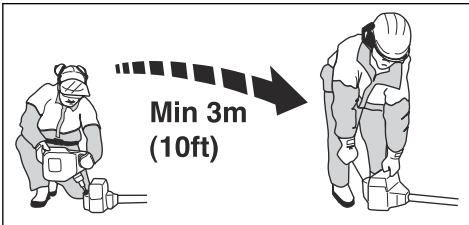
ПОПЕРЕДЖЕННЯ: Не використовуйте виріб без захисного кожуха або з пошкодженим кожухом.

Заправлення паливного бака

1. Витріть поверхню біля кришки паливного бака.
2. Струсіть контейнер та переконайтеся, що суміш повністю перемішана. Використовуйте паливну ємність з антипропускним клапаном.
3. Наповніть паливний бак.
4. Обережно затягніть кришку паливного бака.
5. Перед запуском перенесіть виріб щонайменше на 3 м (10 футів) від місця й джерела заправлення.

Підготовка виробу до запуску

1. Декілька разів натискайте кнопку продувки повітря, доки паливо не почне заповнювати її.

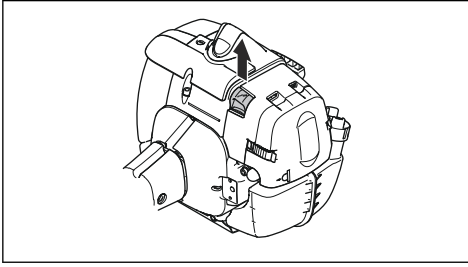


Зверніть увагу: Немає необхідності заповнювати її повністю.



УВАГА: Забруднення в баці може призвести до поломки. Регулярно очищуйте баки для палива та мастила, а також раз на рік або частіше замініть паливний фільтр.

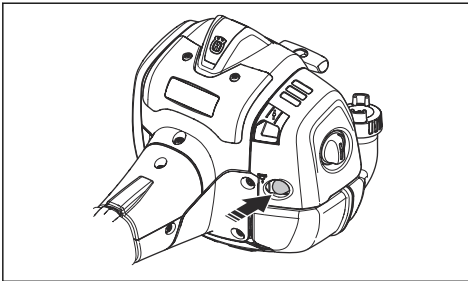
2. Переведіть важіль заслінки в положення повного закриття заслінки.



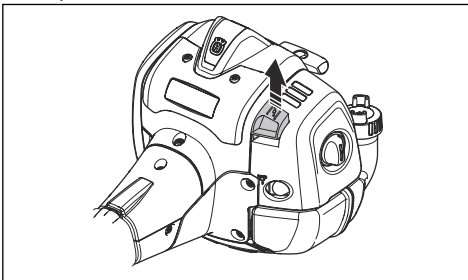
ПОПЕРЕДЖЕННЯ: При ввімкненні двигуна із заслінкою, ріжуча насадка почне одразу ж обертатися.

Підготовка до запуску холодного двигуна

1. Декілька разів натискайте кнопку продувки повітрям, доки паливо не почне заповнювати її. Немає необхідності заповнювати її повністю.



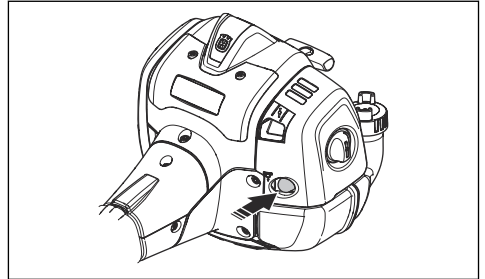
2. Переведіть важіль заслінки в положення повного закриття заслінки.



ПОПЕРЕДЖЕННЯ: Після ввімкнення двигуна із заслінкою ріжуча насадка почне одразу ж обертатися.

Підготовка до запуску прогрітого двигуна

1. Декілька разів натискайте кнопку продувки повітрям, доки паливо не почне заповнювати її. Немає необхідності заповнювати її повністю.



2. Тягніть рукоятку стартера, доки двигун не запрацює. Повільно натискайте на курок газу, щоб поступово збільшувати швидкість.



УВАГА: Не витягуйте трос стартера повністю. Не відпускайте ручку троса стартера, коли трос повністю витягнуто. Це може призвести до пошкодження виробу.

Запуск виробу



ПОПЕРЕДЖЕННЯ: Перед запуском виробу уважно прочитайте попередження, наведені в розділі про правила техніки безпеки (див. *Безпека на сторінці 5*).

1. Використовуйте захисні рукавички.
2. Лівою рукою притисніть корпус виробу до землі.



УВАГА: Не використовуйте ноги!

3. Утримуйте ручку троса стартера правою рукою.
4. Повільно потягніть трос стартера правою рукою, доки не відчуєте спротив (відбувається зчеплення зубів).



ПОПЕРЕДЖЕННЯ: Не намотуйте трос стартера на руку.

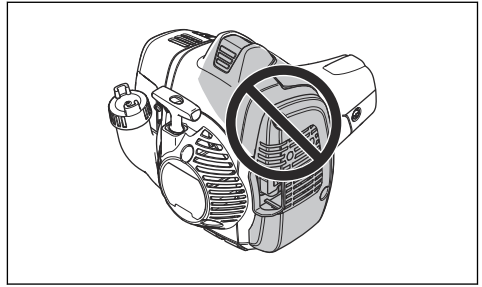
5. Потім потягніть трос різко й сильно.



УВАГА: Не витягуйте трос стартера повністю й не відпускайте ручки стартера, якщо трос повністю витягнуто. Це може призвести до пошкодження виробу.

6. Потягніть трос стартера до моменту запуску двигуна або не більше 5 разів.
7. Коли двигун запуститься або після того, як потягнете трос стартера 5 разів, поверніть заслінку в початкове положення.
8. За необхідності смикайте за трос, доки двигун не запуститься.
9. Дайте двигуну попрацювати 10 секунд.
10. Натискайте на курок газу повільно.
11. Переконайтеся, що двигун працює плавно.

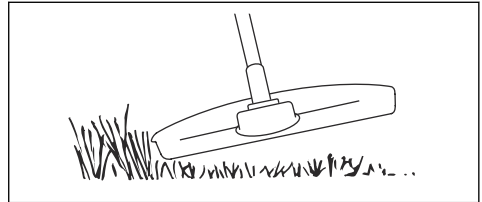
Зверніть увагу: Якщо двигун зупиниться, повторіть процедуру ще раз.



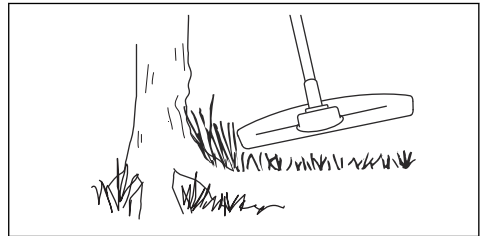
Підстригання трави за допомогою головки тримера

Підстригання трави

1. Тримайте головку тримера під кутом безпосередньо над землею. Не вдавливайте нитку тримера в траву.

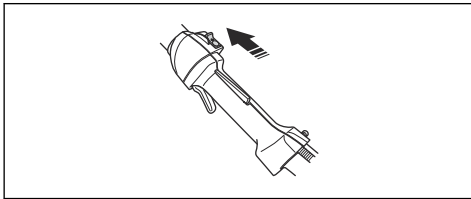


2. Зменште довжину нитки тримера на 10–12 см / 4–4,75 дюйма.
3. Зменште частоту обертання двигуна, щоб зменшити ризик пошкодження рослин.
4. Під час зрізання трави поблизу предметів використовуйте 80 % потужності.



Зупинка виробу

1. Щоб зупинити двигун, встановіть вимикач у положення зупинки.



УВАГА: Вимикач автоматично повертається до початкового положення. Для запобігання ненавмисному запуску двигуна під час виконання монтажу, перевірки та / або обслуговування, ковпачок свічки запалювання повинен бути завжди знятий.

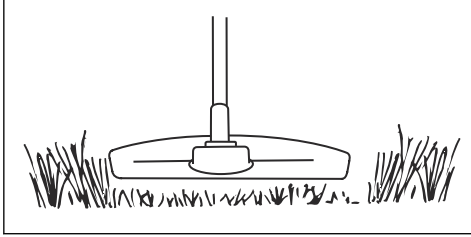
Інформація щодо поверхонь



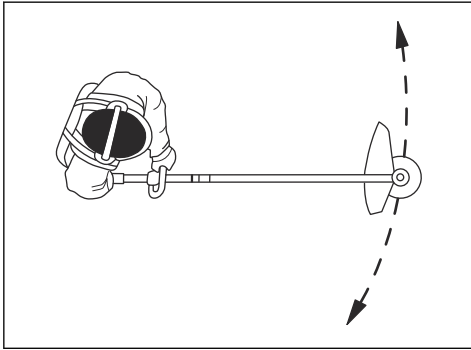
ПОПЕРЕДЖЕННЯ: Не торкайтеся зон, що зображені на рисунку сірим кольором. Існує ризик отримання опіків під час роботи з гарячим виробом. У разі пошкодження ковпака свічки запалювання існує ризик ураження електричним струмом. Не використовуйте виріб із пошкодженим ковпаком свічки запалювання.

Зрізання трави

1. Під час зрізання трави нитка тримера має бути паралельна землі.



2. Не вдавлийте голівку тримера в землю. Це може призвести до пошкодження виробу.
3. Під час зрізання трави переміщуйте виріб зі сторони в сторону. Використовуйте максимальну швидкість.



Підмітання трави

Потік повітря від нитки тримера, що обертається, можна використати для прибирання трави.

1. Утримуйте голівку та нитку тримера над землею й паралельно землі.
2. Повністю натисніть курок газу.
3. Переміщуйте голівку тримера зі сторони в сторону й підмітайте таким чином траву.



ПОПЕРЕДЖЕННЯ: Очищуйте кришку голівки тримера кожний раз під час встановлення нової нитки, адже це дозволить уникнути розбалансування й вібрації в рукоятках. Крім того, перевіряйте інші частини голівки тримера й за необхідності очищуйте їх.

ТЕХНІЧНЕ ОБСЛУГОВУВАННЯ

Графік технічного обслуговування



ПОПЕРЕДЖЕННЯ: Виконуйте лише ті роботи з технічного обслуговування, які наведено в цьому

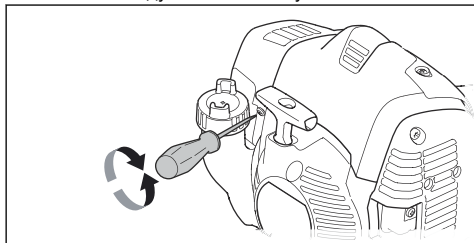
посібнику користувача. Щодо виконання робіт із технічного обслуговування, які не наведено в цьому посібнику користувача, зверніться до дилера з обслуговування.

Технічне обслуговування	Щодня	Щотижня	Щомісяця
Очищення зовнішньої поверхні.	X		
Упевніться, що елемент блокування курка газу й сам курок працюють належним чином.	X		
Перевірте вимикач й упевніться, що він функціонує відповідним чином.	X		
Перевірка відсутності обертання різальної насадки на холодостому ходу.	X		
Очистьте повітряний фільтр. Замініть повітряний фільтр у разі необхідності.	X		
Перевірка захисного кожуха різальної насадки на наявність пошкоджень і тріщин. Якщо захисний кожух зігнутий або пошкоджений, замініть його.	X		

Технічне обслуговування	Щодня	Щотижня	Щомісяця
Перевірка головки тримера на наявність пошкоджень і тріщин. Замініть головку тримера, якщо вона пошкоджена.	X		
Переконайтеся в тому, що всі гвинти й гайки затягнуті.	X		
Перевірка двигуна, паливного бака й бензопроводів на наявність витоків.	X		
Очистьте систему охолодження.		X	
Перевірка стартера й троса стартера на наявність пошкоджень.		X	
Перевірка елементів поглинання вібрації на наявність пошкоджень і тріщин.		X	
Очищення зовнішніх елементів свічки запалювання. Витягніть її та перевірте проміжок між електродами. Відрегулюйте проміжок між електродами відповідно до розділу <i>Технічні характеристики на сторінці 22</i> або замініть свічки запалювання. Упевніться, що свічка запалювання має обмежувач напруги.		X	
Очищення зовнішніх частин карбюратора й місця довкола нього.		X	
Упевніться, що кінцева зубчаста передача належним чином заповнена мастилом. Див. <i>Зубчаста передача на сторінці 20</i> . Якщо ні, скористайтеся мастилом Husqvarna для зубчастих передач.		X	
Прочистіть чи замініть сітку іскрогасника на глушнику (стосується тільки глушників без каталітичного допалювача газів).			X
Перевірте наявність забруднення паливного фільтра, а також тріщин чи інших дефектів на шлангу подачі палива. Замініть їх у разі необхідності.			X
Перевірте всі кабелі та з'єднання.			X
Якщо необхідно замінити зчеплення, пружини зчеплення чи барабан зчеплення, зверніться до дилера з обслуговування.			X
Заміна свічки запалювання. Переконайтеся, що свічка запалювання має обмежувач напруги.			X

Налаштування швидкості холостого ходу

1. Переконайтеся в тому, що повітряний фільтр чистий і що кришку повітряного фільтра встановлено.
2. Відрегулюйте швидкість холостого ходу регулювальним гвинтом. Гвинт регулювання холостого ходу T має позначку «T».



3. Повертайте гвинт регулювання холостого ходу за годинниковою стрілкою, поки ріжуча насадка не почне обертатися.
4. Повертайте гвинт регулювання холостого ходу проти годинникової стрілки, поки ріжуча насадка не зупиниться.

Швидкість холостого ходу відрегульована правильно, якщо двигун працює рівномірно в будь-якому положенні. Швидкість холостого ходу повинна бути нижчою від швидкості, на якій починає обертатися насадка.



ПОПЕРЕДЖЕННЯ: Якщо після переходу на холостий хід ріжуча насадка не зупинилася, зверніться в найближчий центр обслуговування. Не користуйтеся виробом, доки його не відрегулюють відповідним чином або не поладять.

Зверніть увагу: Рекомендації щодо холостого ходу див. у *Технічні характеристики на сторінці 22.*

Технічне обслуговування головки тримера

1. Використовуйте лише рекомендовані ріжучі насадки та кожухи до них. Див. *Аксесуари на сторінці 23.*
2. Переконайтеся, що різець на кожусі не пошкоджений та зрізує шнур до відповідної довжини.
3. Встановлюйте шнур відповідно до рисунків на останніх сторінках посібника.

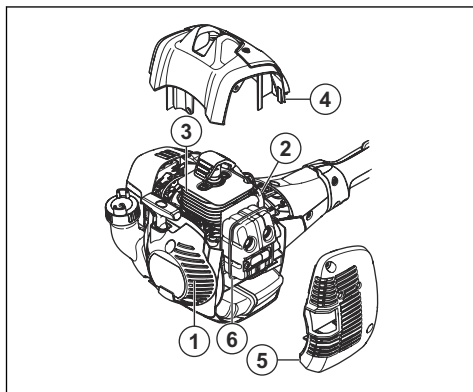
Система охолодження

Виріб оснащено системою охолодження, яка забезпечує максимальне зменшення робочої температури.

Очищуйте компоненти системи охолодження за допомогою щітки щотижня або частіше за більш складних умов експлуатації. Брудна або заблокована система охолодження може спричинити перегрів виробу, що призведе до пошкодження поршня й циліндра.

Система охолодження складається з наступних компонентів:

1. повітрязабірник на стартері;
2. ребра на маховику;
3. ребра охолодження на циліндрі;
4. Кришка циліндра.
5. Кришка глушника.
6. Платівка глушника.



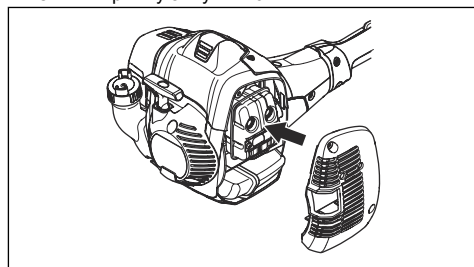
Технічне обслуговування глушника

Глушник знижує рівень шуму й відводить вихлопні гази від користувача.

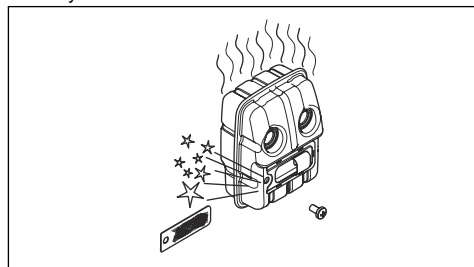


ПОПЕРЕДЖЕННЯ: Глушники, обладнані каталітичним допалювачем газів, дуже сильно нагріваються під час роботи та залишаються гарячими впродовж деякого часу після зупинки виробу. Це відбувається і тоді, коли двигун працює на холостому ходу. Контакт із виробом може призвести до опіків. Ви маєте усвідомлювати ризик виникнення пожежі.

1. Зупиніть виріб і дайте йому охолонути.
2. Зніміть кришку з глушника.



3. Видаліть гвинт, який фіксує іскрогасильну сітку.



4. Очистіть іскрогасильну сітку, якщо її засмічено, або замініть її, якщо її пошкоджено.



УВАГА: Якщо іскрогасильна сітка пошкоджена, її необхідно замінити. Заборонено використовувати виріб у разі відсутності або пошкодження іскрогасильної сітки.



УВАГА: Якщо іскрогасильна сітка часто забивається, це свідчить про те, що робота каталітичного допалювача газів погіршилась. Зверніться до сервісного центру, щоб перевірити глушник. Робота із забитою іскрогасильною сіткою

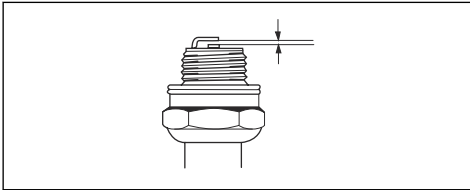
спричинить перегрів, що призведе до пошкодження циліндра й поршня.

Перевірка свічки запалювання



УВАГА: Завжди користуйтеся рекомендованими свічками запалення. Неправильний тип свічки запалювання може призвести до пошкодження виробу.

- У разі, якщо двигун втрачає потужність, його важко запустити або він погано працює на холостому ходу, необхідно перевірити свічку запалювання.
- Щоб зменшити ризик потрапляння зайвих предметів на електроди свічки запалювання, дотримуйтеся таких інструкцій:
 - а) переконайтеся, що швидкість холостого ходу встановлено правильно;
 - б) переконайтеся в правильності змішування паливної суміші;
 - в) переконайтеся, що повітряний фільтр чистий.
- Якщо свічка запалювання забруднена, її слід очистити й переконатися в тому, що між електродами встановлено правильний проміжок (див. *Технічні характеристики на сторінці 22*).



- За необхідності замініть свічку запалювання.

Повітряний фільтр

Повітряний фільтр потрібно регулярно чистити від пилу та бруду, щоб уникнути таких проблем:

- збої в роботі карбюратора;
- проблеми під час запуску двигуна;
- втрата потужності двигуна;
- надмірний знос частин двигуна;
- надмірне споживання пального.

Очищення повітряного фільтра

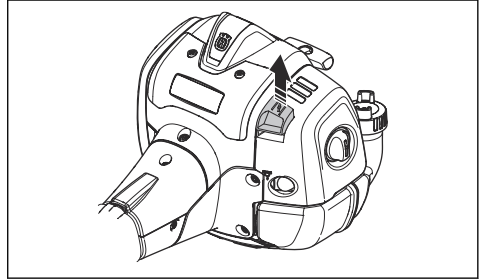


УВАГА: Пошкоджений, дуже брудний або просочений паливом повітряний фільтр обов'язково потрібно замінити.

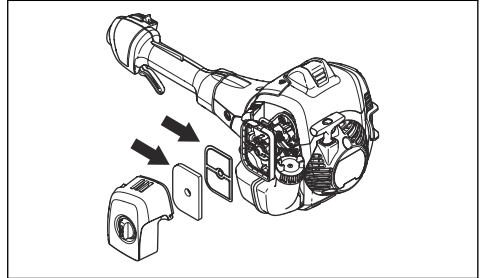
Регулярно очищайте повітряний фільтр від бруду та пилу. Це запобігає несправності карбюратора, проблемам під час запуску, втраті потужності двигуна, зносу деталей двигуна та збільшенню споживання пального.

Неможливо повністю очистити повітряний фільтр, який використовувався протягом тривалого часу. Регулярно замінійте повітряний фільтр на новий. Див. *Графік технічного обслуговування на сторінці 17*.

1. Посуньте важіль повітряної заслінки у верхнє положення, щоб закрити її.



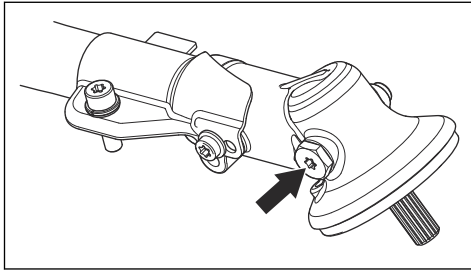
2. Зніміть кришку повітряного фільтра та витягніть фільтри.



3. Чистити повітряний фільтр потрібно теплою мильною водою.
4. Якщо фільтр не вдається повністю очистити або він пошкоджений, замініть його. Пошкоджений повітряний фільтр обов'язково потрібно замінювати.
5. Очищуйте внутрішні поверхні кришки фільтра. Для цього використовуйте стиснене повітря чи щітку.
6. Перевірте гумове ущільнення повітряного фільтра. Якщо гумове ущільнення пошкоджено, замініть повітряний фільтр.
7. Перед встановленням переконайтеся, що повітряний фільтр сухий.

Зубчаста передача

Зубчасту передачу наповнюють необхідною кількістю мастила на заводі. Але перед використанням виробу необхідно переконаватися, що зубчаста передача на 3/4 наповнена мастилом. Користуйтеся спеціальним мастилом Husqvarna.

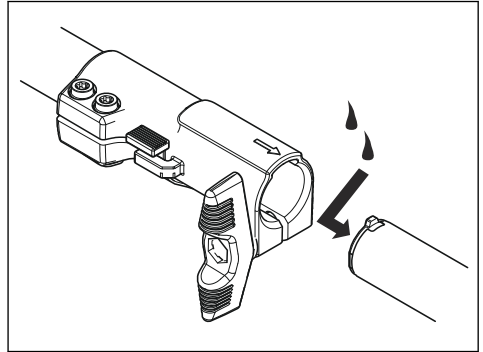


Мастило в зубчастій передачі не потребує заміни, за винятком випадків проведення ремонту.

Двосекційний вал

Змащуйте кінець приводного вала кожні 30 годин роботи. Існує ризик того, що кінці ведучого

вала (шліцеве з'єднання) на моделях із двохсекційними валами застрягатимуть, якщо вони не змащуватимуться регулярно.



Усунення несправностей

Двигун не запускається

Перевірка	Можлива причина	Процес
Вимикач.	Вимикач перебуває в положенні STOP (Стоп).	Установіть вимикач у положення запуску.
Собачки стартера.	Собачки стартера не можуть вільно рухатися.	Зніміть кришку стартера й очистьте місце навколо собачок стартера. Зверніться по допомогу до уповноваженого центру обслуговування.
Паливний бак.	Неправильний тип палива.	Спорожніть паливний бак і залийте в нього правильний тип палива.
Свічка запалювання.	Свічка запалювання брудна або волога.	Переконайтеся, що свічка запалювання суха та чиста.
	Неправильний проміжок між електродами свічки запалювання.	Чищення свічки запалювання. Переконайтеся, що проміжок між електродами правильний. Переконайтеся, що свічка запалювання має обмежувач напруги. Інформація про коректний проміжок між електродами подається у розділі технічних даних.
	Свічка запалювання відкрутилася.	Закрутіть свічку запалювання.

Двигун запускається, але вимикається

Перевірка	Можлива причина	Процес
Паливний бак.	Неправильний тип палива.	Спорожніть паливний бак і залийте в нього правильний тип палива.
Повітряний фільтр.	Засмічено повітряний фільтр.	Почистіть повітряний фільтр.

Транспортування та зберігання

Транспортування та зберігання

- Зберігайте та транспортуйте виріб і паливо таким чином, щоб навіть у разі витoku або випаровування палива воно не потрапляло в контакт із відкритим вогнем та іскрами від електричних машин, двигунів, електричних реле / перемикачів чи бойлерів.
- Для зберігання чи перевезення палива користуйтеся відповідними каністрами, призначеними для таких цілей.
- Якщо виріб буде зберігатися протягом довгого часу, спорожніть паливний бак. Щоб дізнатися, де краще злити надлишок палива, зверніться на бензозаправку. В добре провітрюваному приміщенні вилийте вміст баку у відповідні ємкості.
- Якщо виріб зберігатиметься протягом тривалого часу, перед початком періоду зберігання необхідно почистити його й провести всі відповідні роботи з його обслуговування.
- Під час зберігання чи транспортування виробу на ріжучу насадку необхідно одягати чохол для транспортування.
- Для перевезення виріб слід надійно закріпити.
- Для запобігання ненавмисного запуску двигуна, при тривалому зберіганні ковпак свічки запалення повинен бути завжди знятий, якщо виріб не перебуває під суворим наглядом, а також при виконанні всіх процедур із його обслуговування.
- Перш ніж установлювати виріб на зберігання, дайте йому охолонути.

Технічні характеристики

Технічні характеристики

	525LK
Двигун	
Об'єм циліндра, см ³	25,4
Холостий хід, об/хв	3000
Рекомендована максимальна частота обертання, об/хв	9500
Частота обертання вихідного вала, об/хв	6500
Макс. потужність двигуна, відповідно до ISO 8893, кВт / к. с. при об/хв	1,5 за 8500
Глушник з каталітичним конвертером	Так
Система запалювання	
Свічка запалювання	NGK BPMR8Y
Проміжок між електродами, мм	0,65
Паливна система й система змащування	

	525LK
Виробник / тип карбюратора	Walbro WTEA-8C
Ємність паливного бака, л	0,51
Вага	
Без палива, ріжучої насадки та захисного кожуха, кг	4,7
Випромінювання шуму ¹	
Рівень звукової потужності, вимірюваний у децибелах (A)	104
Рівень звукової потужності, гарантований L _{WA} дБ(A)	106
Рівні звуку ²	
Еквівалентний рівень шумового тиску у вусі оператора, виміряний у відповідності до стандартів EN ISO 11806 і ISO 7917, дБ(A), мінімум / максимум:	
При оснащенні головою тримера (оригінал)	99
Рівні вібрації	
Еквівалент рівнів вібрації (a _{hV,eq}) у рукоятках, виміряний відповідно до стандартів EN ISO 11806 і ISO 22867, м/с ² :	
При оснащенні головою тримера (оригінал), ліво/право	3,0 / 3,3

Акcesуари

Акcesуари

Акcesуари рекомендується використовувати у поєднанні зі схваленими виробником силовими головками. Акcesуари пройшли оцінку на відповідність вимогам застосовних стандартів безпеки ISO і EN Шведським інститутом випробування машин.

Схвалені акcesуари	Тип акcesуара	Захисний кожух ріжучої насадки, арт. №
Різьблення вала леза M10		
Пластикові леза	Трикат Ø 255 мм (окремі леза мають номер частини 531 01 77-15)	588 54 37-01 / 588 11 79-01 503 93 42-02 / 503 97 71-01
	Трикат Ø 300 мм (окремі леза мають номер частини 531 01 77-15)	588 54 37-01

¹ Випромінювання шуму в середовище, виміряне як звукова потужність (L_{WA}), відповідає директиві ЄС 2000/14/ЄС. Зазначений рівень звукової потужності для машини був виміряний з оригінальним різальним устаткуванням, що дає найвищий рівень. Різниця між гарантованим і вимірюваним рівнем звукової потужності полягає в тому, що гарантована звукова потужність включає також дисперсію результатів вимірювання та відмінності між різними машинами тієї самої моделі відповідно до Директиви 2000/14/ЄС.

² Заявлені дані про еквівалентний рівень звукового тиску мають стандартну статистичну розбіжність (стандартне відхилення) в 1 дБ(A).

Схвалені аксесуари	Тип аксесуара	Записний кожух ріжучої насадки, арт. №
Головка тримера	Trimmy Fix (шнур Ø 2,4 мм)	588 54 37-01 / 588 11 79-01 503 93 42-02 / 503 97 71-01
	Superauto II (шнур Ø 2,4–2,7 мм)	588 54 37-01 / 588 11 79-01 503 93 42-02 / 503 97 71-01
	S35 (шнур Ø 2,4–3,0 мм)	588 54 37-01 / 588 11 79-01 503 93 42-02 / 503 97 71 01
	T25 (шнур Ø 2,0–2,7 мм)	588 54 37-01 / 588 11 79-01 503 93 42-02 / 503 97 71-01
	T35, T35x (шнур Ø 2,4–3,0 мм)	588 54 37-01 / 588 11 79-01 503 93 42-02 / 503 97 71-01
	Сплав (шнур Ø 2,0–3,3 мм)	588 54 37-01 / 588 11 79-01 503 93 42-02 / 503 97 71-01

Схвалені аксесуари	Використовувати з
Насадка для чищення SR600-2	525LK
Насадка для підстригання живої огорожі HA110	525LK
Насадка для підстригання живої огорожі HA850	525LK
Насадка-кромкоріз EA850	525LK
Насадка-пилка PA1100	525LK
Насадка-тример TA850	525LK
Насадка-подовжувач EX850	525LK
Насадка-культиватор CA230	525LK
Насадка-повітродув BA101	525LK
Насадка-щітка BR600	525LK
Насадка-скарифікатор DT600	525LK
Насадка-кущоріз BCA850-24	525LK

Декларація відповідності

Декларація відповідності ЄС

Ми, компанія **Husqvarna AB**, SE-561 82 Huskvarna, Швеція, тел.: +46-36-146500, заявляємо під свою виключну відповідальність, що представлений виріб:

Опис	Тример
Бренд	Husqvarna
Тип / модель	525LK
Ідентифікація	Серійні номери за 2022 рік і пізніше

повністю відповідає таким директивам і нормам ЄС:

Норма	Опис
2006/42/EC	«Про механічне обладнання»
2014/30/EU	«Про електромагнітну сумісність»
2000/14/EC	«Про виділення шуму в навколишнє середовище»
2011/65/EU	«Про обмеження використання деяких небезпечних речовин в електричному й електронному обладнанні»

і що до нього застосовуються вказані далі узгоджені стандарти та/або технічні специфікації: EN ISO 12100:2010, EN ISO 11806-1:2011, ISO 14982:2009, CISPR 12:2009, EN IEC 63000:2018

Компанія RISE SMP Svensk Maskinprovning AB, Box 7035, SE-750 07 Uppsala, Sweden (Швеція), провела типові випробування від імені компанії Husqvarna AB.

Номер свідоцтва:

Крім того, компанія RISE SMP Svensk Maskinprovning AB, Box 7035, SE-750 07 Uppsala, Sweden (Швеція), підтвердила відповідність до додатку V до директиви ради ЄС 2000/14/EG.

Відомості стосовно випромінювання шуму дивіться в розділі *Технічні характеристики на сторінці 22*.

Huskvarna, 2022-06-09

Стефан Гольмберг (Stefan Holmberg), директор відділу НДДКР, управління технологіями, Husqvarna AB

Відповідальний за технічну документацію



Содержание

Введение.....	26	Поиск и устранение неисправностей.....	45
Безопасность.....	29	Транспортировка и хранение.....	46
Сборка.....	35	Технические данные.....	47
Эксплуатация.....	37	Принадлежности.....	48
Техническое обслуживание.....	41	Декларация о соответствии.....	50

Введение

Описание изделия

Изделие представляет собой триммер с двигателем внутреннего сгорания.

Мы постоянно совершенствуем свою продукцию с целью повысить вашу безопасность и эффективность во время работы. Для получения более подробной информации обратитесь к своему дилеру по обслуживанию.

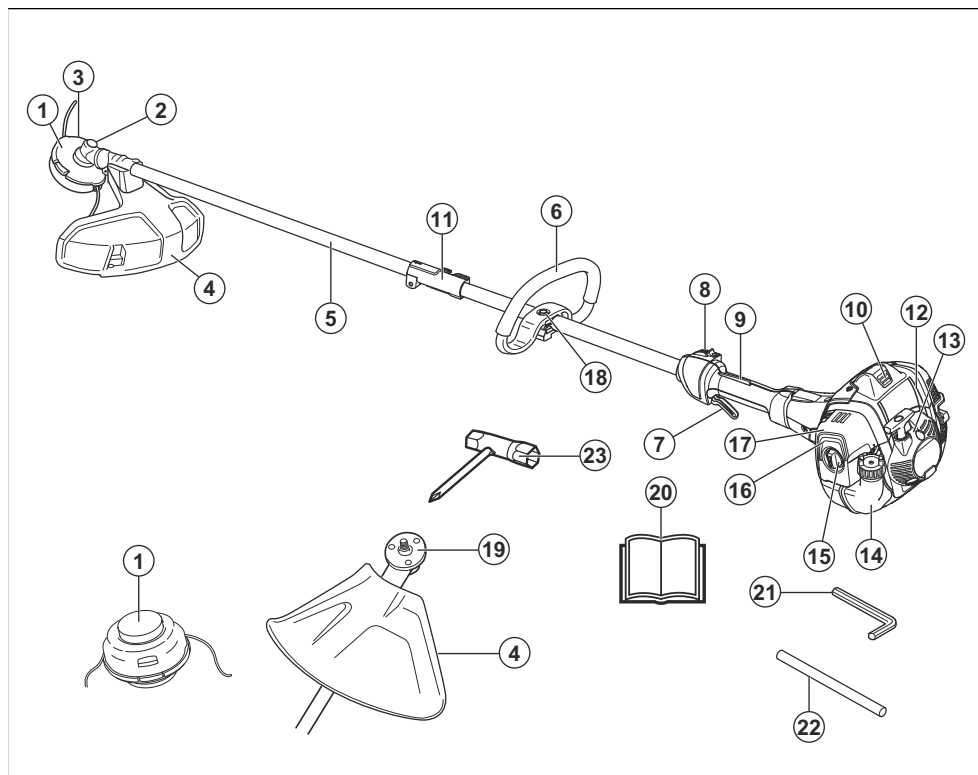
Назначение

Изделие используется вместе с головкой триммера для кошения травы. Изделие разрешается

использовать только для кошения травы и триммерной стрижки травы.

Примечание: Государственные нормативы могут накладывать ограничения на эксплуатацию данного изделия.

Обзор изделия



1. Головка триммера
2. Пробка отверстия для заправки консистентной смазки
3. Угловая зубчатая передача
4. Щиток режущего оборудования
5. Штанга
6. Петельная рукоятка
7. Рычаг дросселя
8. Выключатель
9. Стопор рычага дросселя
10. Колпачок и свеча зажигания
11. Соединительная муфта штанги
12. Крышка цилиндра
13. Ручка шнура стартера
14. Топливный бак
15. Крышка воздушного фильтра
16. Груша нагнетателя
17. Заслонка
18. Регулировка рукоятки
19. Ведущий диск
20. Руководство по эксплуатации

21. Шестигранный ключ
22. Стопорный штифт
23. Комбинированный ключ

Символы на изделии



ПРЕДУПРЕЖДЕНИЕ! Соблюдайте осторожность и правила эксплуатации изделия. Изделие может стать причиной тяжелой травмы или смерти оператора и окружающих.



Перед началом работы с изделием внимательно прочитайте руководство по эксплуатации и убедитесь, что понимаете приведенные здесь инструкции.



Используйте защитный шлем в тех местах, где существует вероятность падения предметов. Используйте одобренные средства защиты органов

слуха. Используйте одобренные средства защиты глаз.



Используйте одобренные защитные перчатки.



Надевайте защитные ботинки с нескользкой подошвой.



Изделие может отбрасывать предметы, что может стать причиной травмы.



Максимальная частота вращения выходного вала.



Посторонние лица и животные должны находиться на расстоянии не менее 15 м от работающего изделия.



Используйте только гибкий триммерный корд. Запрещается использовать металлическое режущее оборудование для триммерной обработки травы.



Стрелками обозначены крайние положения рукоятки.



Праймер.



Воздушная заслонка.



Топливо.



Табличка с уровнем эмиссии шума в окружающую среду в соответствии с директивами и нормативами Европейского союза, Великобритании и законодательством Нового Южного Уэльса "Регламент 2017 года по защите окружающей среды (контроль уровня шума)". Гарантированный уровень мощности звука изделия указан в разделе *Технические данные на стр. 47* и на табличке.



Изделие соответствует действующим директивам ЕС.



Данное изделие соответствует действующим директивам Великобритании.

ууууwwxxxx

На паспортной табличке указан серийный номер. **уууу** означает год производства, **ww** — производственную неделю.

Примечание: Другие символы/наклейки на изделии относятся к специальным требованиям сертификации на определенных рынках.

Соответствие уровня токсичных выбросов стандарту Euro V



ПРЕДУПРЕЖДЕНИЕ: В случае вмешательства в работу двигателя данное изделие перестанет соответствовать нормативам ЕС.

Ответственность изготовителя

В соответствии с законами об ответственности изготовителя мы не несем ответственности за ущерб, вызванный эксплуатацией нашего изделия в результате:

- ненадлежащего ремонта изделия;
- использования для ремонта изделия неоригинальных деталей или деталей, не одобренных производителем;
- использования неоригинальных дополнительных принадлежностей или принадлежностей, не одобренных производителем;
- ремонта изделия в неавторизованном сервисном центре или неквалифицированным специалистом;

Безопасность

Инструкции по технике безопасности

Предупреждения, предостережения и примечания используются для выделения особо важных пунктов руководства.



ПРЕДУПРЕЖДЕНИЕ:

Используется, когда несоблюдение инструкций руководства может привести к травмам или смерти оператора или находящихся рядом посторонних лиц.



ВНИМАНИЕ: Используется, когда несоблюдение инструкций руководства может привести к повреждению изделия, других материалов или прилегающей территории.

Примечание: Используется для предоставления дополнительных сведений о конкретной ситуации.

Общие инструкции по технике безопасности



ПРЕДУПРЕЖДЕНИЕ: В обязательном порядке прочитайте следующие инструкции по технике безопасности, прежде чем приступать к эксплуатации изделия.

- Подрезчик, кусторез или триммер, которыми пользуются небрежно или неправильно, могут оказаться опасным инструментом, способным нанести тяжелую или смертельную травму оператору или окружающим. Чрезвычайно важно, чтобы вы прочитали настоящее руководство по эксплуатации и поняли его содержание.
- Ни при каких обстоятельствах не допускается внесение изменений в первоначальную конструкцию изделия без разрешения производителя. Запрещается пользоваться изделием, в конструкцию которого внесены какие-либо изменения. Всегда пользуйтесь только оригинальными принадлежностями. Внесение неразрешенных изменений и/или использование неразрешенных принадлежностей может привести к тяжелой травме или смерти оператора или других лиц.
- В глушителе содержатся химикаты, которые могут вызывать раковые заболевания. Избегайте контакта с этими элементами в случае повреждения глушителя.

- Во время работы данное изделие создает электромагнитное поле. В определенных обстоятельствах это поле может создавать помехи для пассивных и активных медицинских имплантатов. В целях снижения риска серьезной или смертельной травмы лицам с медицинскими имплантатами рекомендуется проконсультироваться с врачом и изготовителем имплантата, прежде чем приступить к эксплуатации данного изделия.

Инструкции по технике безопасности во время эксплуатации



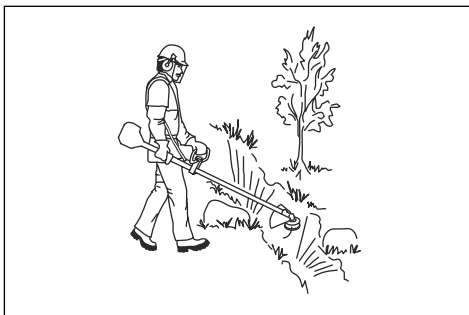
ПРЕДУПРЕЖДЕНИЕ: В обязательном порядке прочитайте следующие инструкции по технике безопасности, прежде чем приступить к эксплуатации изделия.

- Перед началом работы с инструментом вы должны понять разницу между кошением и триммерной обработкой травы.
- В случае возникновения ситуации, в которой вы почувствуете неуверенность относительно дальнейшей работы с изделием, обратитесь за консультацией к специалисту. Свяжитесь с дилером или сервисным центром. Не пытайтесь решить какую-либо задачу, если считаете, что она находится за пределами ваших возможностей.
- Запрещается пользоваться изделием при наличии неисправностей. Регулярно проверяйте состояние защитных приспособлений и проводите техобслуживание в соответствии с инструкциями настоящего руководства. Определенные работы по ремонту и обслуживанию должны выполняться обученными и квалифицированными специалистами. См. *Техническое обслуживание на стр. 41*.
- Перед запуском изделия необходимо установить на место все крышки, защитные кожухи и рукоятки. Во избежание риска поражения электрическим током убедитесь, что колпачок свечи зажигания и провод зажигания не повреждены.
- Ни в коем случае не приступайте к работе с изделием, если вы устали, находитесь под воздействием алкогольных напитков или наркотиков или принимаете лекарства, которые могут повлиять на зрение, реакцию, координацию или оценку действительности.
- Запрещается использовать изделие в плохих погодных условиях, включая густой туман, сильный дождь, порывистый ветер, сильный холод и т.д. Работа в плохую погоду сильно утомляет и чревата дополнительными

рисками, например, от скользкого грунта или непредсказуемого направления падения дерева и т.д.

- Единственными принадлежностями, которые могут использоваться вместе с двигателем, являются компоненты режущего оборудования, рекомендованные нами. См. *Принадлежности на стр. 48*.
- Никогда не позволяйте детям пользоваться изделием или находиться рядом с ним. Изделие оснащено переключателем запуска/остановки с пружинным возвратом, поэтому для его запуска достаточно плавно вытянуть ручку стартера, с чем в определенных обстоятельствах могут справиться даже маленькие дети. Это создает риск получения тяжелых травм. Поэтому всегда снимайте колпачок свечи зажигания, если оставляете изделие без присмотра.
- Работа двигателя в закрытом или в плохо проветриваемом помещении может привести к смертельному исходу в результате удушья или отравления угарным газом.
- Перед запуском изделия на него должны быть установлены кожух сцепления в сборе и штанга; в противном случае сцепление может отсоединиться и нанести травму.
- Следите за тем, чтобы во время работы в радиусе 15 м от изделия не было людей и животных. Когда на одном участке одновременно работают несколько пользователей, безопасное расстояние между ними должно быть не менее 15 м. В противном случае существует риск получения серьезных травм. Если кто-нибудь подойдет ближе, немедленно остановите изделие. Никогда не поворачивайтесь с изделием, не посмотрев сначала назад и не убедившись, что в зоне риска никого нет.
- Следите за тем, чтобы люди, животные и посторонние предметы не могли помешать вам управлять изделием, а также исключите возможность их контакта с режущим оборудованием и предметами, отбрасываемыми режущим оборудованием. Использовать изделие в условиях, когда вы не сможете позвать на помощь при несчастном случае, запрещено.
- В обязательном порядке проверяйте рабочую зону. Уберите все свободно лежащие предметы, например, камни, разбитое стекло, гвозди, стальную проволоку, веревки и пр., которые может отбросить или наматывать на свой вал режущее оборудование.
- Убедитесь, что вы можете двигаться и стоять безопасно. Проверьте, нет ли вокруг вас возможных помех и препятствий (корней, камней, веток, ям и т.д.), на случай, если вам вдруг будет

нужно быстро переместиться. Будьте особенно внимательны при работе на склонах.



- Всегда сохраняйте равновесие и устойчивое положение ног. Не вытягивайте руки с изделием слишком далеко.
- Всегда удерживайте изделие обеими руками. Держите изделие с правой стороны от себя.
- Режущее оборудование должно находиться ниже пояса.
- Перед переносом изделия отключите двигатель. Перед переносом изделия на большое расстояние и транспортировкой следует установить на него транспортировочный кожух.
- Ни в коем случае не опускайте изделие на землю при работающем двигателе, за исключением случаев, когда его хорошо видно.
- Прежде чем убирать материал, намотавшийся на вал ножа, остановите двигатель и режущее оборудование. Ни оператор изделия, ни другие лица не должны пытаться убирать в сторону срезанный материал при работающем двигателе или вращающемся режущем оборудовании, т.к. это может привести к тяжелым травмам. Зубчатая передача может нагреваться во время работы и оставаться горячей некоторое время после остановки изделия. Это создает риск получения ожога при контакте.
- Остерегайтесь отбрасываемых предметов. Всегда пользуйтесь рекомендованными средствами защиты глаз. Никогда не наклоняйтесь над кожухом режущего оборудования. Камни, мусор и другие предметы могут попасть в глаза и привести к слепоте или тяжелым травмам.
- Иногда в области между кожухом и режущим оборудованием застревают ветки или трава. В обязательном порядке останавливайте двигатель перед очисткой изделия.
- После каждой рабочей операции переводите двигатель в режим холостого хода. Работа в течение длительного времени при полном открытии дроссельной заслонки без нагрузки на двигатель может привести к серьезному повреждению двигателя.
- Когда на вас надеты защитные наушники, прислушайтесь к сигналам тревоги или крикам.

Снимайте наушники сразу после остановки двигателя.

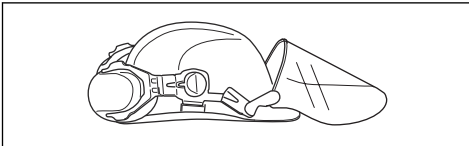
- Длительное воздействие вибрации может привести к нарушению кровообращения или расстройствам нервной системы у людей с нарушенным кровообращением. В случае появления симптомов чрезмерного воздействия вибрации следует обратиться к врачу. К таким симптомам относятся онемение, потеря чувствительности, ощущение щекотки и покалывания, боли, потеря силы или слабость, изменение цвета или состояния кожи. Как правило, подобные симптомы проявляются в пальцах, кистях или запястьях.
- Ни в коем случае не пользуйтесь изделием с поврежденным колпачком свечи зажигания.
- Запрещается использовать изделие с неисправным глушителем.
- Держите все части тела на безопасном расстоянии от вращающегося режущего оборудования и горячих поверхностей.
- Ни в коем случае не пользуйтесь изделием с неисправным глушителем
- Ни при каких обстоятельствах не запускайте и не используйте изделие в помещении, рядом с воспламеняемыми материалами или в местах без надлежащей вентиляции. Выхлопные газы из двигателя содержат монооксид углерода — не имеющий запаха, токсичный и чрезвычайно опасный газ. Кроме того, выхлопные газы имеют высокую температуру и могут содержать искры, которые в свою очередь могут привести к воспламенению.

Средства индивидуальной защиты

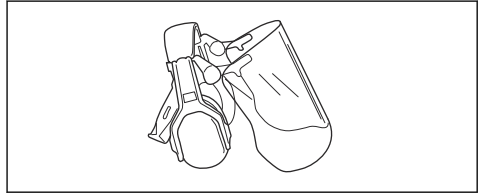


ПРЕДУПРЕЖДЕНИЕ: В обязательном порядке прочитайте следующие инструкции по технике безопасности, прежде чем приступить к эксплуатации изделия.

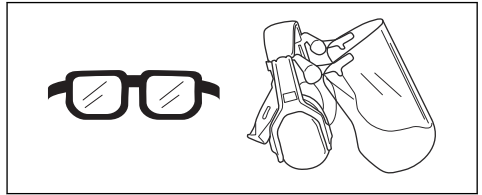
- Каждый раз при работе с изделием следует использовать одобренные средства индивидуальной защиты. Средства индивидуальной защиты не могут полностью исключить риск получения травмы, но при несчастном случае они снижают тяжесть травмы. За помощью по правильному выбору оборудования обращайтесь к дилеру.
- Используйте защитный шлем в тех случаях, когда существует вероятность падения предметов.



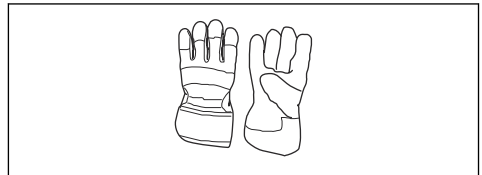
- Следует пользоваться одобренными защитными наушниками с достаточным уровнем подавления шума. Продолжительное воздействие шума может повлечь неизлечимое ухудшение слуха.



- Пользуйтесь проверенными средствами защиты глаз. При использовании защитной маски следует пользоваться также одобренными защитными очками. Под одобренными защитными очками подразумеваются очки, отвечающие требованиям стандарта ANSI Z87.1 для США или EN 166 для стран ЕС.



- При необходимости надевайте перчатки, например, при закреплении, проверке или очистке режущего оборудования.

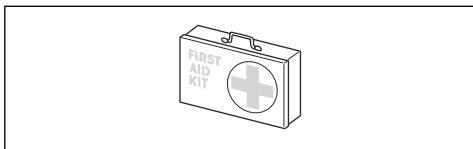


- Пользуйтесь защитными ботинками со стальным носком и нескользкой подошвой.



- Надевайте одежду из прочного материала. Всегда надевайте длинные прочные брюки и верхнюю одежду с длинными рукавами. Запрещается надевать свободную одежду, которая может зацепиться за ветви или кустарник. Не надевайте ювелирные украшения, шорты, сандалии и не ходите босиком. Зафиксируйте волосы выше уровня плеч.

- Средства оказания первой помощи всегда должны быть под рукой.



Защитные устройства на изделии



ПРЕДУПРЕЖДЕНИЕ: В обязательном порядке прочитайте следующие инструкции по технике безопасности, прежде чем приступить к эксплуатации изделия.

В данном разделе рассматриваются защитные приспособления изделия и их назначение, а также приведены проверки и процедуры технического обслуживания, которые необходимо проводить для обеспечения правильной работы. См. указания в разделе *Обзор изделия на стр. 27*, где приведено расположение этих деталей на изделии.

Срок службы изделия может быть сокращен, а риск несчастных случаев увеличен, если техническое обслуживание изделия не выполняется надлежащим образом, а сервис и/или ремонт выполнены непрофессионалом. Дополнительную информацию можно получить у ближайшего дилера по обслуживанию.



ПРЕДУПРЕЖДЕНИЕ: Ни в коем случае не пользуйтесь изделием с неисправными защитными приспособлениями. Техобслуживание и проверка защитных приспособлений должны выполняться так, как это описано в данном разделе. Если в результате этих проверок обнаружены неисправности изделия, обратитесь в сервисный центр для проведения ремонта.

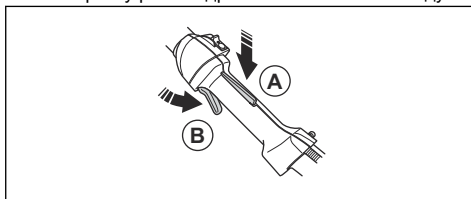


ВНИМАНИЕ: Для обслуживания и ремонта инструмента требуется специальная подготовка. Это особенно относится к защитным приспособлениям агрегата. При обнаружении одной или нескольких неисправностей (см. перечень проверок ниже) немедленно свяжитесь со специалистом по обслуживанию. При приобретении любой нашей продукции вы гарантированно получаете доступ к профессиональной помощи по ремонту и обслуживанию. Если агрегат был приобретен не у нашего сервисного дилера, узнайте адрес ближайшего сервисного центра.

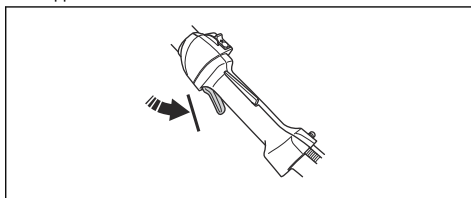
Проверка стопора рычага дросселя

Стопор рычага дросселя позволяет избежать случайного включения рычага дросселя.

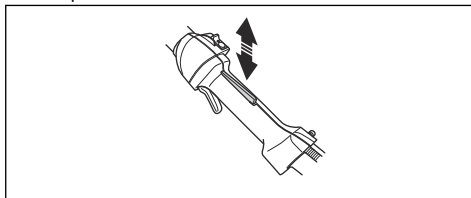
1. Нажмите на стопор рычага дросселя (A) и убедитесь, что рычаг дросселя при этом разблокируется (B). Когда вы отпускаете рукоятку, рычаг дросселя и стопор рычага дросселя возвращаются в первоначальное положение. Эти перемещения осуществляются двумя независимыми возвратными пружинами. Такое устройство обеспечивает автоматическую блокировку рычага дросселя на холостом ходу.



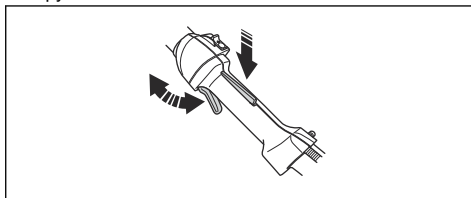
2. Убедитесь, что при отпускании стопора рычаг дросселя блокируется в положении холостого хода.



3. Нажмите на стопор рычага дросселя и убедитесь, что при отпускании он возвращается в первоначальное положение.

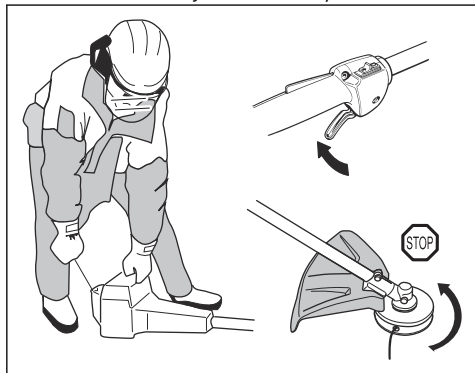


4. Проверьте плавность работы рычага дросселя и его стопора, а также исправность возвратных пружин.



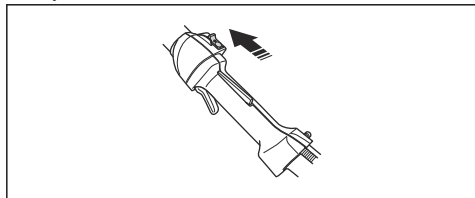
5. Запустите изделие (см. инструкции в разделе *Запуск изделия на стр. 40*) и полностью откройте дроссель.

6. Отпустите рычаг дросселя и убедитесь, что режущее оборудование останавливается и остается неподвижным. Если после установки дросселя в положение холостого хода режущие оборудование продолжает вращаться, следует проверить регулировку холостого хода карбюратора. См. инструкции в разделе *Техническое обслуживание на стр. 41.*



Проверка выключателя

1. Запустите двигатель.
2. Переместите выключатель в положение останова и убедитесь, что двигатель останавливается.



Проверка щитка режущего оборудования



ПРЕДУПРЕЖДЕНИЕ:

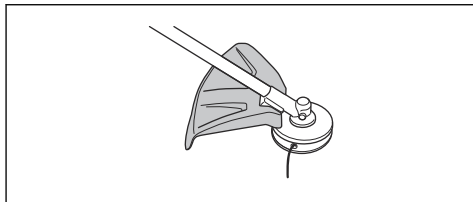
Запрещается использовать режущее оборудование без одобренного и правильно установленного щитка режущего оборудования. См. раздел *Принадлежности на стр. 48.*



ПРЕДУПРЕЖДЕНИЕ:

Всегда используйте щиток режущего оборудования, рекомендованный для используемого в данный момент режущего оборудования. Установка неправильного или неисправного щитка режущего оборудования может привести к тяжелой травме. См. раздел *Технические данные на стр. 47.*

Щиток режущего оборудования позволяет избежать травм в результате выброса предметов в сторону оператора. Он также позволяет избежать травм в случае соприкосновения оператора с режущим оборудованием.



1. Осмотрите на наличие повреждений, например, трещин.
2. Если щиток режущего оборудования поврежден, замените его.

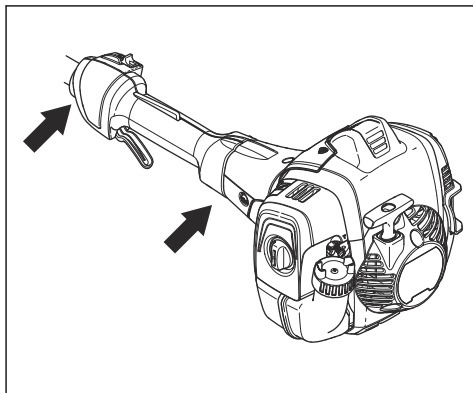
Проверка системы гашения вибрации



ПРЕДУПРЕЖДЕНИЕ:

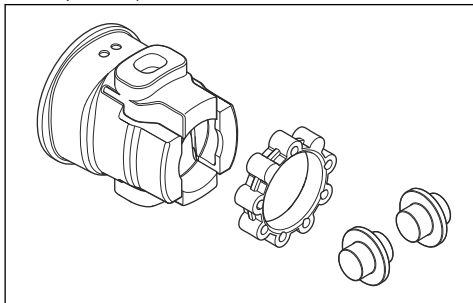
При работе с неправильно намотанной леской или неподходящим режущим оборудованием уровень вибрации повышается.

Система гашения вибрации снижает уровень вибрации на ручках до минимума, что упрощает работу. Система гашения вибрации снижает уровень вибрации между двигателем и штангой.

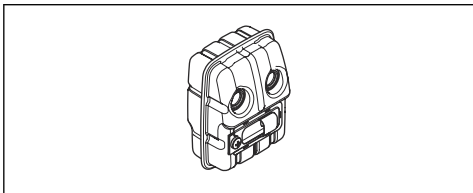


1. Остановите двигатель.
2. Осмотрите на наличие деформаций и повреждений, например, трещин.

3. Проверьте правильность установки виброгасящих элементов.

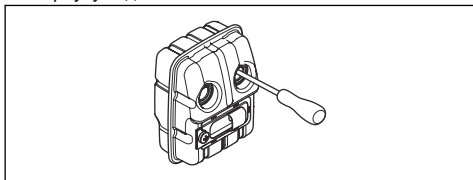


Проверка глушителя



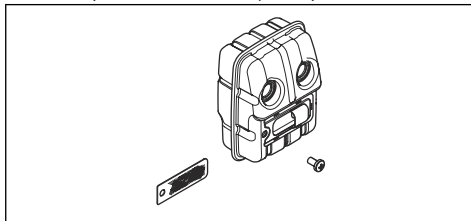
Глушитель предназначен для максимального снижения уровня шума и отвода выхлопных газов в сторону от оператора.

- Осмотрите на наличие повреждений и деформаций.
- Проверьте правильность крепления глушителя к корпусу изделия.



- Если глушитель на вашем изделии оснащен искрогасительной сеткой, осмотрите ее. В случае повреждения искрогасительной сетки замените ее.
 - а) Очистите искрогасительную сетку, если она засорена. Засоренная искрогасительная сетка может привести к перегреву двигателя и, как следствие, к его повреждению.

- б) Убедитесь, что искрогасительная сетка закреплена надлежащим образом.



Правила безопасного обращения с топливом



ПРЕДУПРЕЖДЕНИЕ: В обязательном порядке прочитайте следующие инструкции по технике безопасности, прежде чем приступать к эксплуатации изделия.

- Ни в коем случае не запускайте изделие, если вы пролили на него топливо. Протрите брызги и дайте остаткам топлива испариться.
- Ни в коем случае не запускайте изделие, если вы пролили топливо на себя или на одежду. Поменяйте одежду и промойте те части тела, которые контактировали с топливом. Пользуйтесь мылом и водой.
- Ни в коем случае не запускайте изделие, если на нем наблюдается утечка топлива. Регулярно проверяйте крышку топливного бака и шланги на наличие утечек.
- При заправке топливом в обязательном порядке кладите изделие на ровную поверхность и следите за тем, чтобы режущее оборудование не касалось посторонних предметов.
- Соблюдайте осторожность при обращении с топливом. Помните об опасности пожара, взрывов и вдыхания паров.
- Будьте осторожны при обращении с топливом и обеспечьте надлежащую вентиляцию. Топливо и испарения топлива крайне пожароопасны и могут привести к серьезным травмам при вдыхании и контакте с кожей.
- Смешивайте топливо и заливайте его за пределами помещения в месте, в котором исключена возможность образования искр и воспламенения.
- Не курите и не оставляйте горячие предметы вблизи топлива.
- Всегда останавливайте двигатель и давайте ему остыть несколько минут перед дозаправкой.
- При дозаправке крышку топливного бака следует открывать медленно, чтобы постепенно стравить избыточное давление.
- После дозаправки тщательно закройте крышку топливного бака.

- Очистите поверхность вокруг крышки топливного бака. Наличие загрязнений в топливном баке ведет к перебоям в работе двигателя.
- Перед запуском всегда относите изделие в сторону не менее чем на 3 м (10 футов) от места заправки.

Инструкции по технике безопасности во время технического обслуживания



ПРЕДУПРЕЖДЕНИЕ: Всегда останавливайте двигатель, прежде чем приступить к работе с режущим оборудованием. Режущее оборудование продолжает вращаться даже при отпущенном рычаге дросселя. Убедитесь, что режущее оборудование полностью остановилось, и отсоедините свечу

зажигания, прежде чем приступить к работе с ним.



ПРЕДУПРЕЖДЕНИЕ: Неисправное режущее оборудование увеличивает риск несчастных случаев.



ПРЕДУПРЕЖДЕНИЕ: Убедитесь, что режущая леска плотно и равномерно намотана на барабан, поскольку в противном случае возможны вредные вибрации.

- Пользуйтесь режущим оборудованием только с рекомендованной защитой. См. раздел *Принадлежности на стр. 48.*

Сборка

Введение



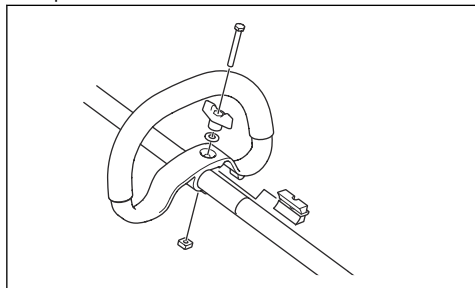
ПРЕДУПРЕЖДЕНИЕ: Перед сборкой изделия ознакомьтесь с разделом, посвященным безопасности, и усвойте его содержание.



ПРЕДУПРЕЖДЕНИЕ: Перед сборкой изделия снимите со свечи зажигания провод свечи зажигания.

Сборка петельной рукоятки

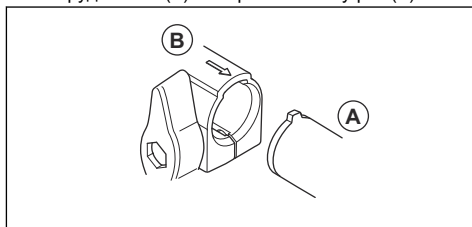
1. Разместите петельную рукоятку на штанге между стрелками.



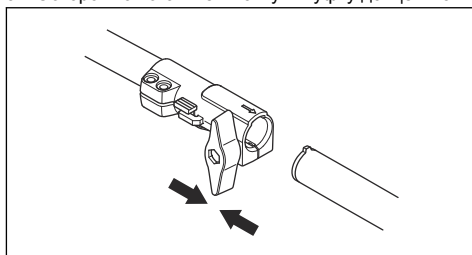
2. Вставьте прокладку в выемку в петельной рукоятке.
3. Установите гайку, ручку и винт. Не затягивайте до упора.
4. Отрегулируйте рабочее положение рукоятки изделия соответствующим образом.
5. Затяните ручку.

Сборка двухсекционной штанги

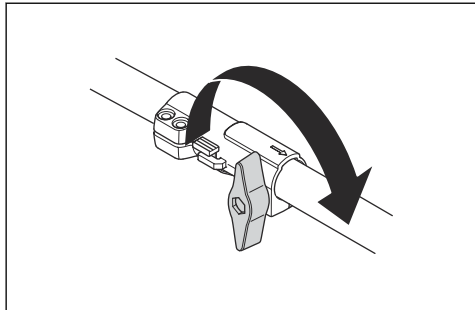
1. Поверните ручку, чтобы ослабить соединительную муфту.
2. Совместите контактный выступ режущего оборудования (A) со стрелкой на муфте (B).



3. Осторожно вставьте штангу в муфту до щелчка.

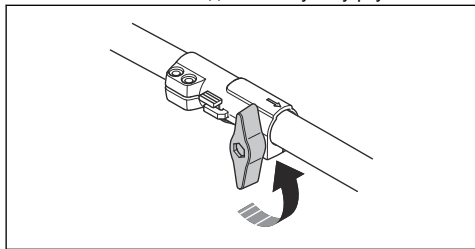


- Затяните ручку до упора.

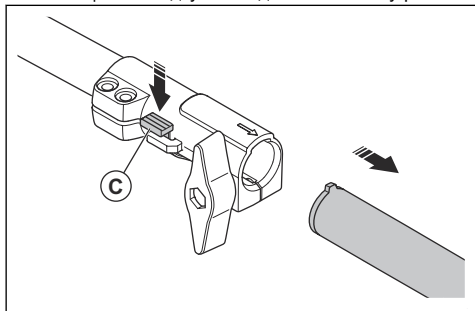


Разборка двухсекционной штанги

- Поверните регулятор на 3 оборота или более, чтобы ослабить соединительную муфту.



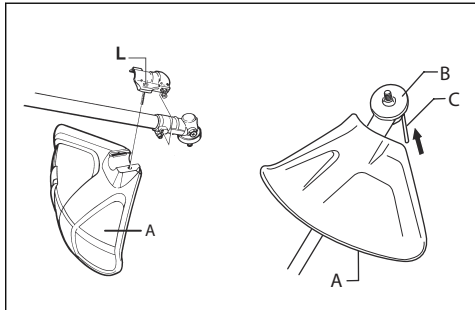
- Нажмите и удерживайте кнопку (С).
- Крепко удерживайте конец штанги, к которому крепится двигатель.
- Вытащите насадку из соединительной муфты.



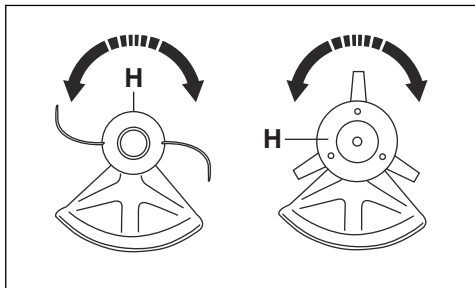
Сборка щитка режущего оборудования и головки триммера

- Установите щиток режущего оборудования (А), подходящий для головки триммера. См. раздел *Принадлежности* на стр. 48.
- Закрепите щиток режущего оборудования на креплении штанги.

- Зафиксируйте болтом (L).

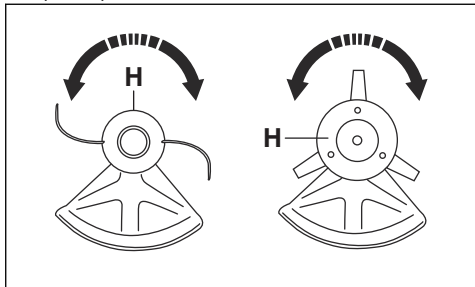


- Наденьте на выходной вал ведущий диск (В).
- Поворачивайте выходной вал до тех пор, пока одно из отверстий ведущего диска не совместится с отверстием в корпусе зубчатой передачи.
- Вставьте стопорный штифт (С) в отверстие, чтобы зафиксировать выходной вал.
- Поверните головку триммера/пластмассовые ножи (Н) в направлении, противоположном направлению вращения головки триммера/пластмассовых ножей.



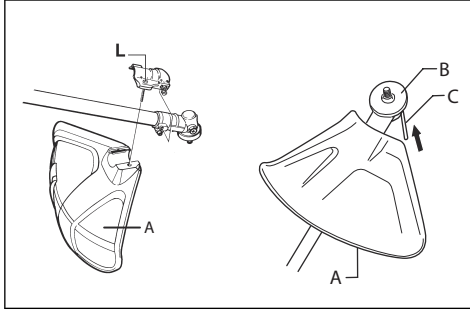
Разборка щитка режущего оборудования и головки триммера

- Поверните головку триммера/пластмассовые ножи (Н) в направлении вращения головки триммера/пластмассовых ножей.



- Извлеките стопорный штифт (С) из отверстия, чтобы разблокировать выходной вал.

3. Снимите с выходного вала ведущий диск (B).
4. Ослабьте болт (L), фиксирующий щиток режущего оборудования на штанге.



5. Снимите щиток режущего оборудования (A).

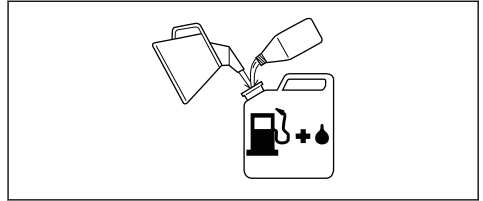
Эксплуатация

Топливо

Данное изделие оборудовано двухтактным двигателем.



ВНИМАНИЕ: Заправка неподходящим типом топлива может привести к повреждению двигателя. Используйте смесь бензина и масла для двухтактных двигателей.



- Разрешается использовать топливную смесь с бензином, содержащим этанол (E10: не более 10% этанола). При использовании этаноловых смесей выше E10 возможно повреждение двигателя.
- При постоянной работе на высоких оборотах мы рекомендуем использовать бензин с более высоким октановым числом.

Бензин



ВНИМАНИЕ: Всегда пользуйтесь смесью масла и очищенного бензина с минимальным октановым числом 90 (RON). При использовании бензина с более низким октановым числом существует риск появления стука в двигателе. В результате температура двигателя повысится, что может привести к его серьезному повреждению.



ВНИМАНИЕ: Если ваше изделие оснащено катализатором, используйте смесь масла и неэтилированного бензина высокого качества. Этилированный бензин портит катализатор.

- По возможности пользуйтесь экологическим, т.н. алкилатным бензином.

Топливо-алкилат Husqvarna

Для достижения оптимальной производительности мы рекомендуем использовать топливо-алкилат Husqvarna. Этот тип топлива содержит меньше количество вредных веществ по сравнению с обычным топливом, что приводит к сокращению вредных выбросов. Такое топливо при сгорании образует малое количество вредных остатков, благодаря чему компоненты двигателя остаются более чистыми. Это позволяет продлить срок службы двигателя. Топливо-алкилат Husqvarna доступно не во всех странах.

Масло для двухтактных двигателей



ВНИМАНИЕ: Ненадлежащее качество масла и/или смесь масла/ топлива в неправильных пропорциях может повредить изделие и сократить срок службы катализатора.



ВНИМАНИЕ: Запрещается использовать масло, предназначенное для двухтактных двигателей с внешним водяным охлаждением, т.н. "outboard oil".



ВНИМАНИЕ: Использовать масло для четырехтактных двигателей запрещается.

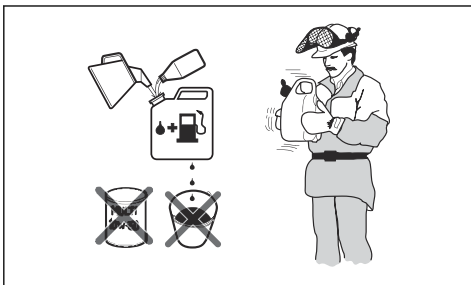
- Для достижения оптимальных результатов и мощности пользуйтесь маслом Husqvarna для двухтактных двигателей.
- Если у вас нет масла Husqvarna для двухтактных двигателей, вы можете использовать другое высококачественное масло, предназначенное для двухтактных двигателей с воздушным охлаждением. Для выбора правильного масла обратитесь к своему дилеру по обслуживанию.

Бензин, л	Масло для двухтактных двигателей, л
	2% (50:1)
5	0,10
10	0,20
15	0,30
20	0,40

Смешивание бензина и масла для двухтактных двигателей



ВНИМАНИЕ: Существует опасность то, что небольшая неточность при смешивании небольшого количества топлива может значительно повлиять на соотношение компонентов в смеси. Аккуратно измеряйте количество масла для смеси, чтобы обеспечить правильное соотношение компонентов.



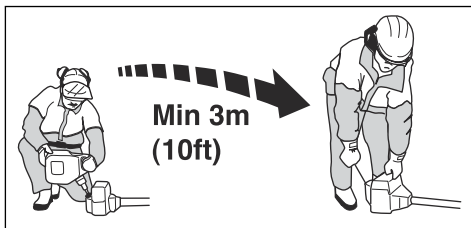
1. Налейте половину необходимого количества бензина.

2. Добавьте все количество масла и смешайте (взболтайте) топливную смесь.
3. Добавьте оставшуюся часть бензина.
4. Аккуратно смешайте (взболтайте) топливную смесь и наполните топливный бак изделия.
5. Опорожните и очистите топливный бак, если вы некоторое время не использовали изделие.

Примечание: Не смешивайте топлива более чем на месячный срок и обязательно смешивайте бензин и масло в чистой емкости, предназначенной для топлива.

Заправка топливного бака

1. Очистите поверхность вокруг крышки топливного бака.
2. Взболтайте емкость и убедитесь, что топливо полностью смешалось. Используйте емкость для топлива с защитой от пролива.
3. Заполните топливный бак.
4. Аккуратно затяните крышку топливного бака.
5. Перед запуском относите изделие в сторону не менее чем на 3 м (10 футов) от источника топлива и места заправки топливом.



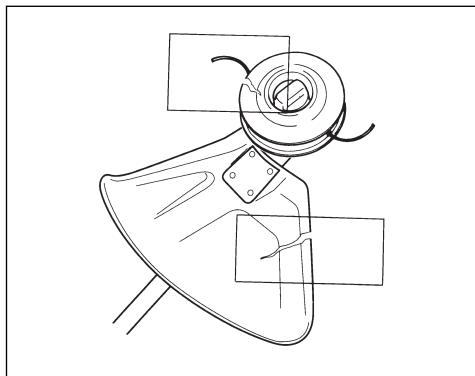
ВНИМАНИЕ: Загрязнение баков приводит к сбоям в работе. Регулярно выполняйте очистку топливного бака и бака с маслом для смазки цепи и выполняйте замену топливного фильтра не менее раза в год.

Перед началом эксплуатации изделия

- Изучите рабочую зону и рельеф. Проверьте уклон участка и наличие препятствий, например, камней, веток и ям.
- Проведите тщательный осмотр изделия.
- Проведите проверку безопасности и процедуры технического и сервисного обслуживания, приведенные в данном руководстве.
- Убедитесь, что все кожухи, триммерный щиток и триммерная головка закреплены надлежащим образом, не повреждены и не имеют трещин.

Замените их в случае обнаружения повреждений или трещин.

заслонкой режущее оборудование сразу начнет вращаться.

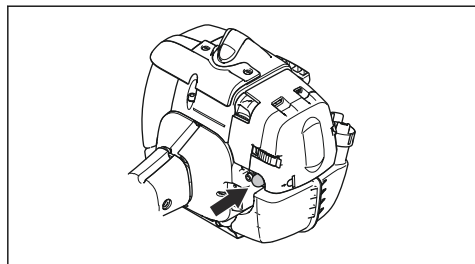


ПРЕДУПРЕЖДЕНИЕ:

Запрещается использовать изделие без щитка или с поврежденным щитком.

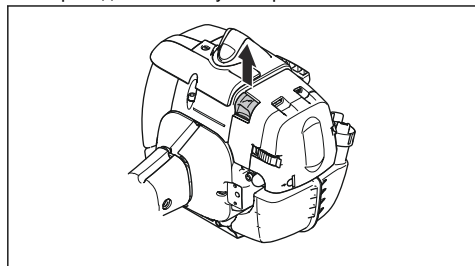
Подготовка изделия к запуску

1. Несколько раз нажмите на грушу нагнетателя, пока ее не начнет заполнять топливо.



Примечание: Полностью заполнять грушу топливом не требуется.

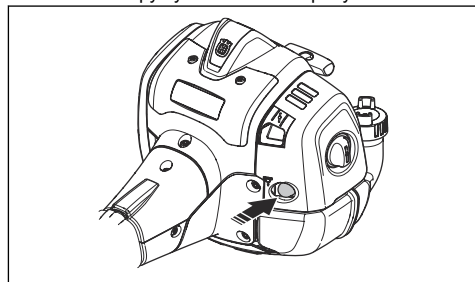
2. Переведите заслонку в закрытое положение.



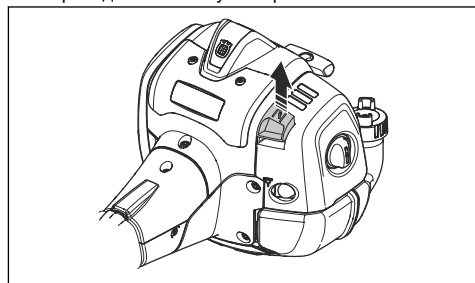
ПРЕДУПРЕЖДЕНИЕ: При запуске двигателя с закрытой

Подготовка холодного двигателя к запуску

1. Несколько раз нажмите на грушу нагнетателя, пока ее не начнет заполнять топливо. Полностью заполнять грушу топливом не требуется.



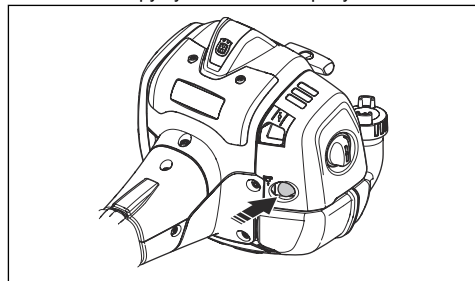
2. Переведите заслонку в закрытое положение.



ПРЕДУПРЕЖДЕНИЕ: При запуске двигателя с закрытой заслонкой режущее оборудование сразу начинает вращаться.

Подготовка прогретого двигателя к запуску

1. Несколько раз нажмите на грушу нагнетателя, пока ее не начнет заполнять топливо. Полностью заполнять грушу топливом не требуется.



2. Тяните ручку шнура стартера до запуска двигателя. Медленно нажимайте на дроссельный регулятор, чтобы постепенно увеличить частоту вращения.



ВНИМАНИЕ: Не вытягивайте шнур стартера целиком. Не выпускайте из руки ручку шнура стартера при полностью вытянутом шнуре. Это может привести к повреждению изделия.

Запуск изделия



ПРЕДУПРЕЖДЕНИЕ: Перед запуском изделия прочитайте инструкции по технике безопасности в соответствующем разделе (см. раздел *Безопасность на стр. 29*).

1. Используйте защитные перчатки.
2. Прижмите корпус изделия к земле левой рукой.



ВНИМАНИЕ: Не используйте для этого ноги!

3. Держите ручку шнура стартера правой рукой.
4. Медленно вытягивайте шнур стартера правой рукой, пока не почувствуете сопротивление (стартер входит в зацепление).



ПРЕДУПРЕЖДЕНИЕ: Не накручивайте шнур стартера вокруг руки.

5. Затем быстро и с усилием потяните за шнур.



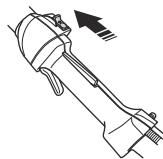
ВНИМАНИЕ: Не вытягивайте шнур полностью и не выпускайте ручку шнура стартера при полностью вытянутом шнуре. Это может привести к повреждению изделия.

6. Тяните за шнур стартера, пока двигатель не запустится, но не более 5 раз.
7. Переведите заслонку в первоначальное положение после запуска двигателя или после пяти попыток вытянуть шнур стартера.
8. При необходимости несколько раз потяните шнур стартера, пока двигатель не запустится.
9. Дайте двигателю поработать 10 секунд.
10. Постепенно задействуйте дроссельный регулятор.
11. Убедитесь, что двигатель работает без рывков.

Примечание: Если двигатель останавливается, повторите процедуру.

Остановка изделия

1. Для остановки двигателя переведите выключатель в положение остановки.

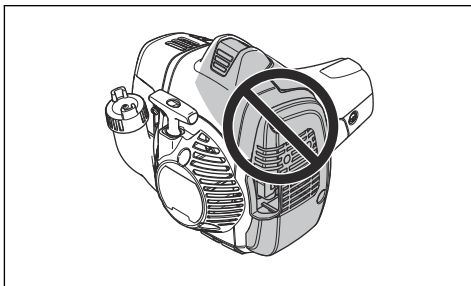


ВНИМАНИЕ: Выключатель автоматически возвращается в исходное положение. Во избежание случайного запуска колпачок свечи зажигания следует всегда снимать со свечи зажигания при сборке, проверке и/или техническом обслуживании.

О поверхностях



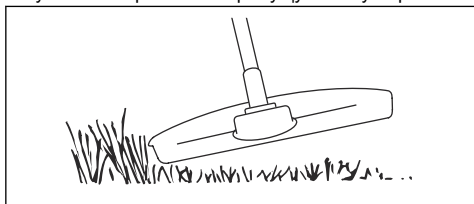
ПРЕДУПРЕЖДЕНИЕ: Не прикасайтесь к области, отмеченной серым цветом на рисунке. При нагреве изделия существует риск получения ожогов. В случае повреждения колпачка свечи зажигания существует риск поражения электрическим током. Ни в коем случае не пользуйтесь изделием с поврежденным колпачком свечи зажигания.



Триммерная стрижка газонов головкой триммера

Стрижка травы

1. Держите головку триммера чуть выше земли под углом. Не прижимайте режущую леску к траве.

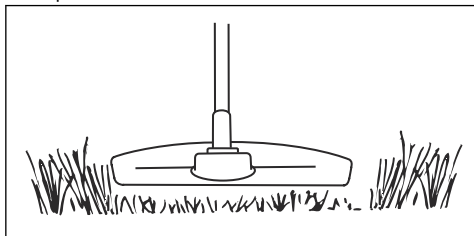


2. Уменьшите длину режущей лески на 10-12 см / 4-4,75 дюйма.
3. Уменьшите частоту вращения двигателя, чтобы уменьшить риск повреждения растений.
4. При стрижке травы вблизи предметов дроссель должен быть открыт на 80%.

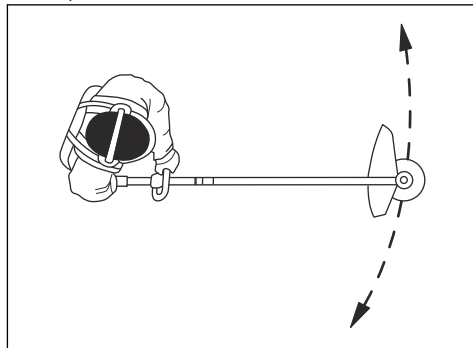


Кошение травы

1. При кошении травы держите режущую леску параллельно земле.



2. Не прижимайте головку триммера к земле. Это может привести к повреждению изделия.
3. При стрижке травы перемещайте изделие из стороны в сторону. Работайте на полных оборотах.



Уборка травы

Воздушный поток от вращающейся режущей лески можно использовать для очистки участка от скошенной травы.

1. Держите головку триммера вместе с леской параллельно земле, не касаясь ее.
2. Полностью откройте дроссель.
3. Перемещайте триммер из стороны в сторону и очистите участок от скошенной травы.



ПРЕДУПРЕЖДЕНИЕ: Во избежание разбалансировки и вибраций на рукоятках каждый раз при установке новой режущей лески очищайте кожу головки триммера. Кроме того, проверяйте другие детали головки триммера и при необходимости очищайте их.

Техническое обслуживание

График технического обслуживания



ПРЕДУПРЕЖДЕНИЕ:

Выполняйте только те работы по техническому и сервисному обслуживанию, которые описаны в

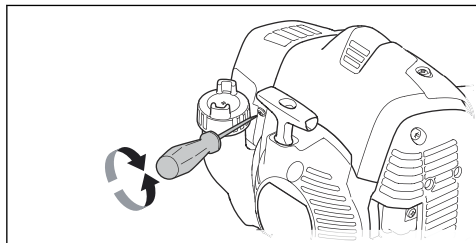
данном руководстве по эксплуатации. Для проведения технического и сервисного обслуживания, не описанного в данном руководстве по эксплуатации, обращайтесь в сервисный центр.

Техническое обслуживание	Еже-дневно	Еже-дельно	Ежеме-сячно
Очистите наружные поверхности.	X		
Убедитесь, что стопор дроссельного регулятора и сам дроссельный регулятор исправны.	X		
Проверьте выключатель, чтобы убедиться в его исправности.	X		
Убедитесь, что режущее оборудование не вращается на холостых оборотах.	X		
Очистите воздушный фильтр. При необходимости замените воздушный фильтр.	X		
Осмотрите кожух режущего оборудования на наличие повреждений и трещин. В случае повреждения или после удара кожух требуется заменить.	X		
Осмотрите триммерную головку на наличие повреждений и трещин. Замените триммерную головку при наличии повреждений.	X		
Проверьте затяжку винтов и гаек.	X		
Проверьте двигатель, топливный бак и топливопроводы на наличие утечек.	X		
Очистите систему охлаждения.		X	
Осмотрите стартер и шнур стартера на наличие повреждений.		X	
Осмотрите амортизаторы на наличие повреждений и трещин.		X	
Очистите наружные части свечи зажигания. Снимите ее и проверьте зазор между электродами. Отрегулируйте зазор между электродами соответствующим образом, см. раздел <i>Технические данные на стр. 47</i> , или замените свечу зажигания. Убедитесь, что свеча зажигания устанавливается со свечным колпачком.		X	
Очистите наружные части карбюратора и область вокруг него.		X	
Убедитесь, что зубчатая передача правильно заполнена смазкой, см. <i>Угловая зубчатая передача на стр. 45</i> . В противном случае используйте смазку для зубчатых передач Husqvarna.		X	
Очистите или замените сетку искрогасителя на глушителе (касается только глушителей без катализатора).			X
Проверьте топливный фильтр на наличие загрязнений, а топливный шланг — на наличие трещин или других повреждений. При необходимости выполните замену компонентов.			X
Проверьте все кабели и соединения.			X
Если требуется заменить сцепление, пружины сцепления или барабан сцепления, обратитесь в сервисный центр.			X
Замените свечу зажигания. Убедитесь, что свеча зажигания устанавливается со свечным колпачком.			X

Регулировка оборотов холостого хода

1. Убедитесь, что воздушный фильтр чист, а крышка воздушного фильтра установлена на место.

- Отрегулируйте частоту вращения холостого хода с помощью винта регулировки холостого хода. Винт регулировки холостого хода Т отмечен знаком "Т".



- Поворачивайте винт регулировки по часовой стрелке до тех пор, пока режущее оборудование не начнет вращаться.
- Затем поворачивайте винт регулировки против часовой стрелки, пока режущее оборудование не остановится.

Скорость холостого хода правильная, если двигатель работает ровно во всех положениях. Скорость холостого хода должна быть ниже скорости, при которой режущее оборудование начинает вращаться.



ПРЕДУПРЕЖДЕНИЕ: Если режущее оборудование не останавливается в ходе регулировки оборотов холостого хода, обратитесь к ближайшему сервисному дилеру. Запрещается пользоваться изделием, пока не будет выполнена его надлежащая регулировка или ремонт.

Примечание: Рекомендованные обороты холостого хода см. в разделе *Технические данные* на стр. 47.

Техобслуживание головки триммера

- Используйте только рекомендованные режущее оборудование и щиток режущего оборудования. См. раздел *Принадлежности* на стр. 48.
- Убедитесь, что нож на режущем оборудовании не поврежден; он предназначен для обрезания лески до необходимой длины.
- Установите леску в соответствии с рисунками на последних страницах руководства.

Система охлаждения

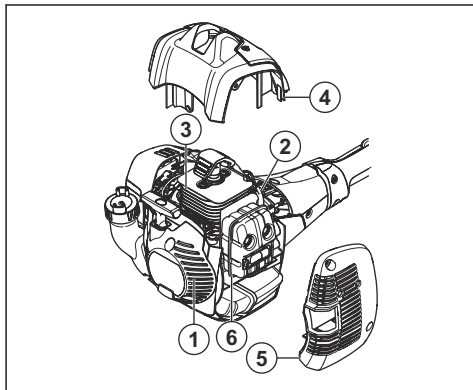
Изделие оснащено системой охлаждения, которая поддерживает рабочую температуру на минимальном уровне.

Очищайте компоненты системы охлаждения щеткой еженедельно или чаще при работе в тяжелых условиях. Загрязнение или засорение системы

охлаждения может привести к перегреву изделия и вызвать повреждение поршня и цилиндра.

В состав системы охлаждения входят следующие компоненты:

- Воздухозаборник блока стартера.
- Лопasti вентилятора на маховике.
- Ребра охлаждения на рубашке цилиндра.
- Крышка цилиндра.
- Крышка глушителя.
- Пластина глушителя.



Техобслуживание глушителя

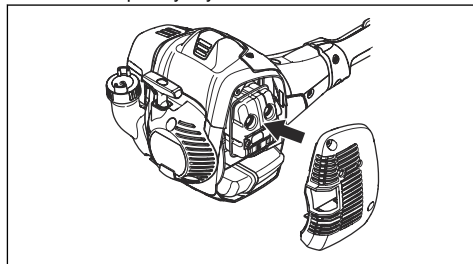
Глушитель снижает уровень шума и отводит выхлопные газы от пользователя.



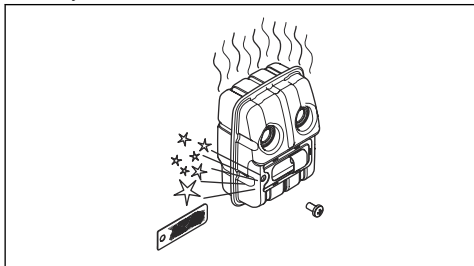
ПРЕДУПРЕЖДЕНИЕ:

Глушитель, оснащенный катализатором, очень сильно нагревается во время работы и остается горячим некоторое время после остановки изделия. Это происходит и в режиме холостого хода. При прикосновении к изделию можно получить ожоги. Помните об опасности пожара.

- Остановите изделие и дайте ему остыть.
- Снимите крышку глушителя.



3. Отверните винт, фиксирующий искрогасительную сетку.



4. Очистите искрогасительную сетку, если она засорена, или замените ее в случае повреждения.



ВНИМАНИЕ: В случае повреждения искрогасительную сетку следует заменить. Запрещается использовать изделие с поврежденной или отсутствующей искрогасительной сеткой глушителя.



ВНИМАНИЕ: Если искрогасительная сетка часто бывает засорена, это может быть признаком нарушения работы катализатора. Обратитесь к своему сервисному дилеру для проверки глушителя. При засорении искрогасительной сетки возможен перегрев двигателя, что приведет к повреждению цилиндра и поршня.

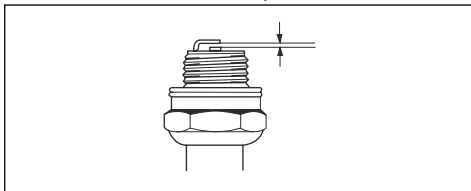
Проверка свечи зажигания



ВНИМАНИЕ: Всегда используйте только указанный тип свечи. Использование неправильного типа свечи зажигания может привести к повреждению изделия.

- Проверьте свечу зажигания, если двигатель не набирает мощность, плохо заводится или плохо работает на холостых оборотах.
- Чтобы уменьшить риск появления нежелательного материала на электродах свечи зажигания, соблюдайте следующие инструкции:
 - a) Убедитесь в правильности регулирования частоты оборотов холостого хода.
 - b) Убедитесь, что используется надлежащая топливная смесь.
 - c) Убедитесь, что воздушный фильтр чист.

- Если свеча зажигания загрязнена, очистите ее и проверьте зазор между электродами, см. раздел *Технические данные на стр. 47.*



- При необходимости замените свечу зажигания.

Воздушный фильтр

Удалите пыль и грязь из воздушного фильтра. Поддержание его в чистоте позволяет избежать следующего:

- Неисправности карбюратора.
- Проблемы с запуском изделия.
- Падение мощности двигателя.
- Чрезмерный износ частей двигателя.
- Слишком высокий расход топлива.

Очистка воздушного фильтра

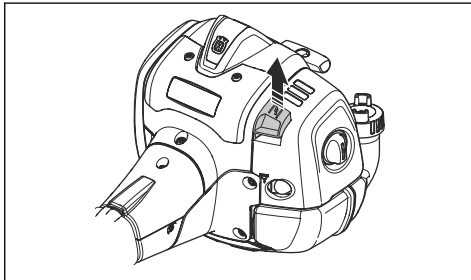


ВНИМАНИЕ: Поврежденный, сильно загрязненный или пропитанный топливом воздушный фильтр подлежит обязательной замене.

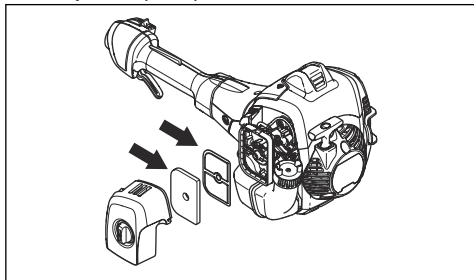
Регулярно очищайте воздушный фильтр от грязи и пыли. Регулярная очистка предотвращает неисправности карбюратора, проблемы при запуске, снижение мощности двигателя, износ деталей двигателя и повышенный расход топлива.

После эксплуатации воздушного фильтра в течение длительного времени его нельзя очистить полностью. Регулярно заменяйте воздушный фильтр новым. См. раздел *График технического обслуживания на стр. 41.*

1. Переведите рычаг управления заслонкой вверх, чтобы закрыть дроссельную заслонку.



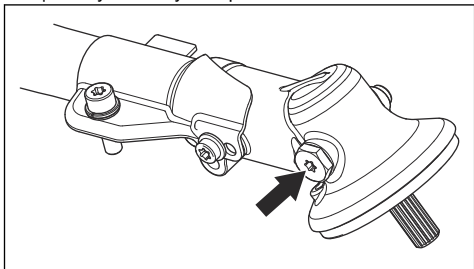
- Снимите крышку воздушного фильтра и воздушные фильтры.



- Промойте воздушные фильтры теплой мыльной водой.
- Если воздушные фильтры не получается полностью очистить, замените их. Всегда заменяйте поврежденный воздушный фильтр.
- Очистите внутреннюю поверхность крышки воздушного фильтра. Используйте для очистки сжатый воздух или щетку.
- Проверьте резиновое уплотнение на воздушном фильтре. Если резиновое уплотнение повреждено, замените воздушный фильтр.
- Перед установкой фильтра на место убедитесь, что он полностью высох.

Угловая зубчатая передача

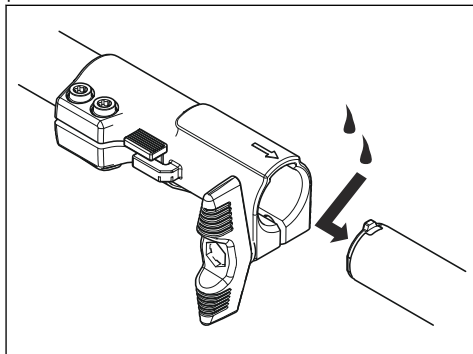
Угловую зубчатую передачу заполняют достаточным количеством консистентной смазки на заводе-изготовителе. Тем не менее, прежде чем перейти к эксплуатации изделия, убедитесь, угловая зубчатая передача заполнена смазкой на 3/4. Используйте специальную смазку Husqvarna.



Консистентная смазка в угловой зубчатой передаче не нуждается в замене за исключением случаев выполнения ремонта.

Двухсекционная штанга

Смазывайте конец ведущего вала через каждые 30 часов эксплуатации. Если не смазывать регулярно шлицевое соединение на конце ведущего вала (модели с двухсекционной штангой), существует риск заклинивания.



Поиск и устранение неисправностей

Двигатель не запускается

Проверка	Возможная причина	Порядок действий
Выключатель.	Выключатель находится в положении останова.	Переведите выключатель в положение пуска.

Проверка	Возможная причина	Порядок действий
Собачки стартера.	Собачки стартера не могут свободно перемещаться.	Снимите крышку стартера и очистите область вокруг собачек стартера.
		Обратитесь в авторизованный сервисный центр за помощью.
Топливный бак.	Топливо несоответствующего типа.	Опорожните топливный бак и залейте правильное топливо.
Свеча зажигания.	Свеча зажигания загрязнена или намочена.	Убедитесь, что свеча зажигания сухая и чистая.
	Неправильный зазор между электродами свечи зажигания.	Очистите свечу зажигания. Проверьте правильность зазора между электродами. Убедитесь, что свеча зажигания оснащена изоляцией радиопомех.
		Правильный зазор между электродами см. в технических данных.
Крепление свечи зажигания ослаблено.	Затяните свечу зажигания.	

Двигатель запускается, но затем снова останавливается

Проверка	Возможная причина	Порядок действий
Топливный бак.	Топливо несоответствующего типа.	Опорожните топливный бак и залейте в него правильное топливо.
Воздушный фильтр.	Засорен воздушный фильтр.	Очистите воздушный фильтр.

Транспортировка и хранение

Транспортировка и хранение

- Следует хранить и транспортировать изделие и топливо таким образом, чтобы не было риска контакта подтеков или паров с искрами или открытым огнем, например, у электромашин, электродвигателей, электрических и силовых переключателей/нагревателей и котлов.
- Топливо всегда следует хранить и транспортировать в специальных емкостях, предназначенных для этой цели.
- Прежде чем направить изделие на длительное хранение, следует опорожнить топливный бак. Выясните на местной бензозаправочной станции, куда вы можете слить неизрасходованное топливо. Слейте жидкость из бака в подходящие емкости; выполните эту операцию в хорошо проветриваемом помещении.

- Убедитесь, что перед помещением изделия на длительное хранение оно было очищено и прошло полное техническое обслуживание.
- При транспортировке или хранении изделия на нем всегда должен быть установлен транспортировочный щиток для режущего оборудования.
- Надежно закрепите изделие на время транспортировки.
- Во избежание непроизвольного запуска двигателя колпачок свечи зажигания следует в обязательном порядке снимать при длительном хранении, если изделие будет оставлено без присмотра и при любом обслуживании.
- Дайте изделию остыть перед помещением его на хранение.

Технические данные

Технические данные

	525LK
Двигатель	
Объем цилиндра, см ³	25,4
Обороты холостого хода, об/мин	3000
Рекомендованные макс. обороты, об/мин	9500
Частота вращения выходного вала, об/мин	6500
Макс. выходная мощность двигателя, согласно ISO 8893, кВт/л.с. при об/мин	1,5 / при 8500
Глушитель с каталитическим конвертером	Да
Система зажигания	
Свеча зажигания	NGK BPMR8Y
Зазор между электродами, мм	0,65
Топливная система и система смазки	
Изготовитель/тип карбюратора	Walbro WTEA-8C
Емкость топливного бака, л	0,51
Вес	
Без топлива, режущего оборудования и щитка, кг	4,7
Излучение шума ³	
Уровень мощности звука, измеренный, дБ(А)	104
Уровень мощности шума, гарантированный L _{WA} дБ (А)	106
Уровни шума ⁴	
Эквивалентный уровень давления звука на уровне уха пользователя, измерен согласно EN ISO 11806 и ISO 7917, дБ(А), мин./макс.:	
С головкой триммера (оригинальной)	99
Уровни вибрации	
Эквивалент уровней вибрации (a _{nv,eq}) на ручках, измерен согласно EN ISO 11806 и ISO 22867, м/с ² :	
С головкой триммера (оригинальной), слева/справа	3,0/3,3

³ Излучение шума в окружающую среду измеряется как мощность звука (L_{WA}) согласно директиве ЕС 2000/14/ЕС. Указанный уровень мощности звука для устройства измерен с оригинальным режущим оборудованием, дающим наивысший уровень. Разница между гарантированной и измеренной мощностью звука заключается в том, что гарантированная мощность звука включает результаты измерений как диапазон и их отклонение для устройств одной и той же модели согласно директиве 2000/14/ЕС.

⁴ Указанные данные об эквивалентном уровне давления звука имеют среднестатистический разброс (стандартное отклонение) в 1 дБ (А).

Принадлежности

Принадлежности

Данные принадлежности рекомендуется использовать в комбинации с указанными силовыми головками. Принадлежности прошли оценку на соответствие требованиям стандартов безопасности ISO- и EN в Шведском институте испытаний машин.

Соответствующие принадлежности	Тип принадлежности	Щиток режущего оборудования, арт. №
Резьба вала режущего диска M10		
Пластмассовые ножи	Tricut Ø 255 мм (отдельные лезвия имеют артикул 531 01 77-15)	588 54 37-01 / 588 11 79-01 503 93 42-02 / 503 97 71-01
	Tricut Ø 300 мм (отдельные лезвия имеют артикул 531 01 77-15)	588 54 37-01
Головка триммера	Trimmy Fix (леска Ø2,4 мм)	588 54 37-01 / 588 11 79-01 503 93 42-02 / 503 97 71-01
	Superauto II (леска Ø 2,4-2,7 мм)	588 54 37-01 / 588 11 79-01 503 93 42-02 / 503 97 71-01
	S35 (леска Ø 2,4-3,0 мм)	588 54 37-01 / 588 11 79-01 503 93 42-02 / 503 97 71 01
	T25 (леска Ø 2,0-2,7 мм)	588 54 37-01 / 588 11 79-01 503 93 42-02 / 503 97 71-01
	T35, T35x (леска Ø 2,4-3,0 мм)	588 54 37-01 / 588 11 79-01 503 93 42-02 / 503 97 71-01
	Alloy (леска Ø 2,0-3,3 мм)	588 54 37-01 / 588 11 79-01 503 93 42-02 / 503 97 71-01

Одобрённые насадки	Совместимая модель
Насадка-щетка SR600-2	525LK
Насадка-ножницы для живой изгороди HA110	525LK
Насадка-ножницы для живой изгороди HA850	525LK
Насадка-подравнитель кромок газона EA850	525LK
Насадка-пила PA1100	525LK

Одобрённые насадки	Совместимая модель
Насадка-триммер TA850	525LK
Насадка-удлинитель EX850	525LK
Насадка-культиватор CA230	525LK
Насадка-воздуходувка BA101	525LK
Насадка-щетинная щетка BR600	525LK
Насадка-скарификатор DT600	525LK
Насадка-кусторез BCA850-24	525LK

Декларация о соответствии

Декларация соответствия требованиям ЕС

Мы, компания **Husqvarna AB**, SE-561 82
Husqvarna, Швеция, тел.: +46-36-146500, с полной
ответственностью заявляем, что изделие:

Описание	Триммер
Марка	Husqvarna
Тип / Модель	525LK
Идентификация	Серийные номера начиная с 2022 года и далее

полностью соответствует следующим директивам и
нормативам ЕС:

Норматив	Описание
2006/42/EC	"О механическом оборудовании"
2014/30/EU	"Об электромагнитной совместимости"
2000/14/EC	"Об излучении шума в окружающую среду"
2011/65/EU	"Об ограничении использования определенных опасных веществ в электрическом и электронном оборудовании"

а также требованиям следующих стандартов и/или
технических регламентов: EN ISO 12100:2010, EN
ISO 11806-1:2011, ISO 14982:2009, CISPR 12:2009,
EN IEC 63000:2018

Компания RISE SMP Svensk Maskinprovning AB,
Box 7035, SE-750 07 Uppsala, Швеция, осуществила
добровольную типовую проверку от имени компании
Husqvarna AB.

Номер сертификата:

RISE SMP Svensk Maskinprovning AB, Box 7035,
SE-750 07 Uppsala, Швеция, также подтвердила
соответствие приложению V директивы Совета
2000/14/EC.

Информацию по излучению шума см. в разделе
Технические данные на стр. 47.

Husqvarna, 2022-06-09

Стефан Холмберг (Stefan Holmberg), директор
отдела разработок, управление технологиями,
Husqvarna AB

Ответственный за техническую документацию



141400, Московская обл., Г. Химки, ул. Ленинградская,
владение 39, строение 6, здание II этаж 4,
помещение OB02_04,
телефон горячей линии 8-800-200-1689

Съдържание

Въведение.....	51	Отстраняване на проблеми.....	69
Безопасност.....	53	Транспорт и съхранение.....	70
Монтаж.....	59	Технически данни.....	71
Операция.....	61	Принадлежности.....	72
Поддръжка.....	66	Декларация за съответствие.....	74

Въведение

Описание на продукта

Продуктът е ножица за трева с двигател с вътрешно горене.

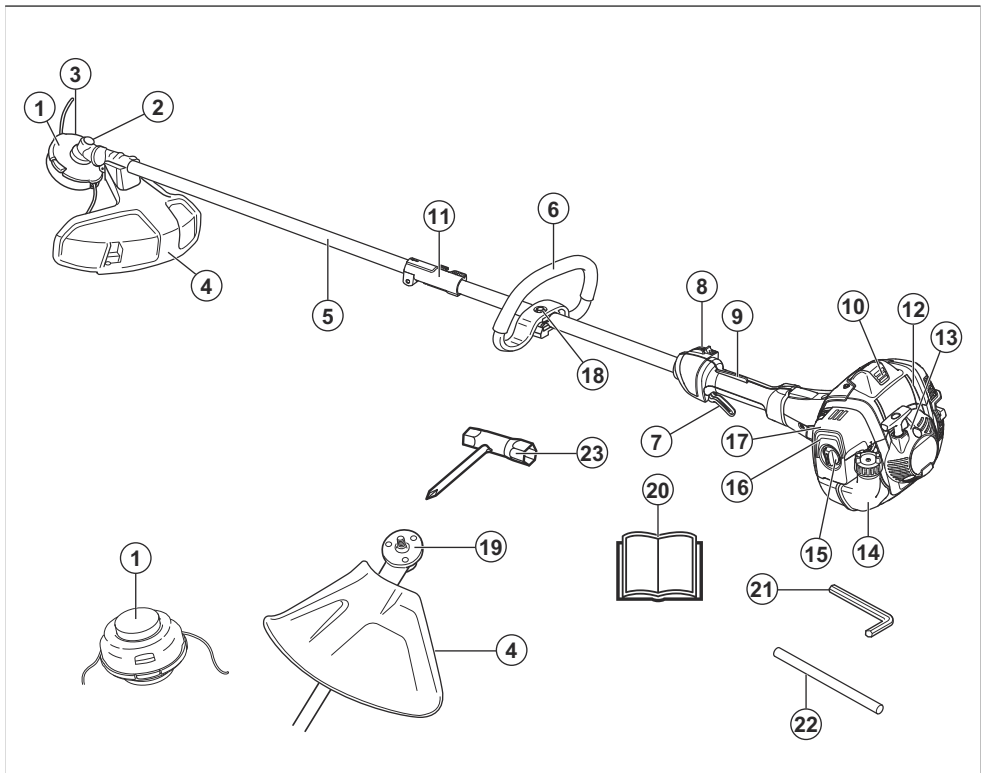
Ние работим постоянно, за да подобряваме Вашата безопасност и ефективност по време на работа. Свържете се с дистрибутор по обслужването за повече информация.

Предназначение

Продуктът се използва с тримерна глава за косене на трева. Не използвайте продукта за дейности, различни от подрязване и косене на трева.

Забележка: Националните разпоредби могат да поставят ограничения за работата с продукта.

Общ преглед на продукта



1. Тримерна глава
2. Капачка за пълнене с грес
3. Ъглова зъбна предавка
4. Предпазител на режещо оборудване

5. Вал
6. Примкова ръкохватка
7. Регулатор за газта
8. Превключвател за спиране
9. Блокировка на регулатор за газта
10. Капачка на свещ и свещ
11. Съединение на вала
12. Капак на цилиндъра
13. Дръжка на въжето на стартера
14. Резервоар за гориво
15. Капак на въздушния филтър
16. Купол на горивната помпа
17. Смукач
18. Регулиране на дръжката
19. Задвижващ диск
20. Инструкция за експлоатация
21. Шестостепен ключ
22. Шплинт
23. Комбиниран гаечен ключ

Символи върху продукта



ПРЕДУПРЕЖДЕНИЕ! Внимавайте и използвайте продукта правилно. Този продукт може да причини сериозно нараняване или смърт на оператора и други хора.



Прочетете внимателно ръководството за оператора и се уверете, че разбирате инструкциите, преди да използвате този продукт.



Използвайте предпазна каска на местата, където върху Вас могат да паднат предмети. Използвайте одобрена защита на слуха. Използвайте одобрени защитни средства за очите.



Използвайте одобрени защитни ръкавици.



Използвайте устойчиви на плъзгане ботуши за тежък режим на работа.



Възможно е изхвърчане на предмети от продукта, което може да доведе до нараняване.



Максимални обороти на изходния вал.



Поддържайте минимална дистанция от 15 m спрямо хора и животни по време на работа с продукта.



Използвайте само гъвкава тел за рязане. Не използвайте метално режещо оборудване за подрязване на трева.



Стрелките показват ограничението за положението на ръкохватката.



Купол на горивната помпа.



Смукач.



Гориво.



Етикет за шумовите емисии за околната среда съгласно директивите и регламентите на ЕС и Обединеното кралство и законодателството на Нов Южен Уелс "Регламент 2017 относно защитата от дейности, оказващи влияние на околната среда (контрол на шума)". Гарантираното ниво на звуковата мощност на продукта е посочено в *Технически характеристики на страница 71* и на етикета.



Продуктът е в съответствие с приложимите директиви на ЕО.



Този продукт съответства на приложимите регламенти на Обединеното кралство.

ууууwxxxx

На табелката с данни е изписан серийният номер. **уууу** е годината на производство, а **ww** – седмицата на производство.

Забележка: Останалите символи/стикери на продукта се отнасят до изисквания по отношение на сертификати за определени пазари.

Емисии Euro V



ПРЕДУПРЕЖДЕНИЕ: Намесата в двигателя прави невалидно ЕС одобрението на тип на този продукт.

Отговорност за продукта

Както е посочено в законите за отговорност за вреди, причинени от стоки, ние не носим отговорност за щети, причинени от нашия продукт, ако:

- продуктът е неправилно ремонтиран.
- продуктът е ремонтиран с части, които не са от производителя или не са одобрени от производителя.
- продуктът има принадлежност, която не е от производителя или не е одобрена от производителя.
- продуктът не е ремонтиран в одобрен сервизен център или от одобрен орган.

Безопасност

Дефиниции за безопасност

Предупреждения, знаци за внимание и бележки се използват за указване на особено важни части на инструкцията.



ПРЕДУПРЕЖДЕНИЕ: Използва се, ако има опасност от нараняване или смърт за оператора или за околните, ако не се спазват инструкциите в ръководството.



ВНИМАНИЕ: Използва се, ако има опасност от повреждане на машината, други материали или съседната зона, ако не се спазват инструкциите в ръководството.

Забележка: Използва се за предоставяне на повече информация, която е необходима в дадена ситуация.

Общи инструкции за безопасност



ПРЕДУПРЕЖДЕНИЕ: Прочетете следващите предупредителни указания, преди да използвате машината.

- Моторната коса, хросторезът или тримерът са опасни инструменти, които могат да предизвикат сериозно нараняване или смърт на оператора или заобикалящите го, ако с тях се работи немарливо или неправилно. Много е важно да прочетете това ръководство за експлоатация и да разберете съдържанието му.
- При никакви обстоятелства не бива да се нанасят изменения в първоначалната конструкция на продукта без разрешение от производителя. Никога не използвайте продукт, чиято оригинална конструкция е била модифицирана по някакъв начин, и винаги използвайте оригинални аксесоари. Неразрешени модификации и/или приспособления биха могли да предизвикат

сериозни телесни повреди или смъртта на оператора или други лица.

- Вътрешността на ауслуха съдържа химикали, които може да са карциногенни. В случай че ауслухът е повреден, избягвайте допир с тези елементи.
- Тази машина създава електромагнитно поле по време на работа. При някои условия това поле може да интерферира с активни или пасивни медицински имплантанти. За да намалите риска от сериозно или смъртоносно нараняване, ние препоръчваме лицата с медицински импланти да говорят с лекаря си и производителя на медицинския имплант, преди да започнат да работят с този продукт.

Инструкции за безопасност за работа



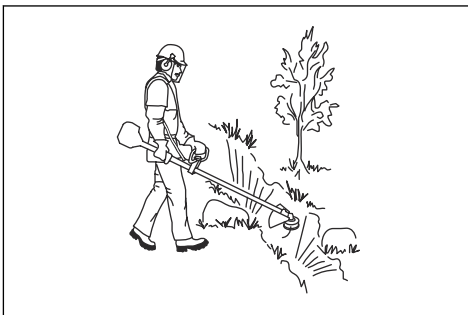
ПРЕДУПРЕЖДЕНИЕ: Прочетете следващите предупредителни инструкции, преди да използвате продукта.

- Преди да пристъпите към работа, трябва да разберете разликата между косене и подрязване на тревни площи.
- Ако се окажете в ситуация, в която сте неуверени как да постъпите, се посъветвайте със специалист. Свържете се с Вашия дилър или с Вашия сервиз. Избягвайте всякаква употреба, за която се чувствате недостатъчно квалифицирани.
- Никога не използвайте продукт, който е неизправен. Извършвайте описаните в това ръководство за експлоатация редовни проверки за безопасност, поддръжка и сервиз. Определени операции по поддръжката и сервиза се извършват единствено от квалифицирани специалисти. Направете справка с *Поддръжка на страница 66*.
- Преди да пуснете продукта, всички капаци, предпазители и ръкохватки трябва да бъдат монтирани. Уверете се дали капачката на запалителната свещ и запалващият кабел

са изправни, за да избегнете опасността от електрически удар.

- Никога не използвайте продукта, ако сте уморени, ако сте под въздействието на алкохол или наркотични вещества, медикаменти, които въздействат на зрението, преценката или координацията Ви.
- Не използвайте продукта в лошо време, например гъста мъгла, силен дъжд, силен вятър, пронизващ студ и т.н. Работата в лошо време е изморителна и често води със себе си допълнителен риск, като например заледена повърхност, непредсказуема посока на повалянето и т.н.
- Единствените принадлежности, които можете да използвате с този двигател, са режещите приставки, препоръчани от нас. Направете справка с *Принадлежности на страница 72*.
- Никога не позволявайте на деца да използват продукта или да бъдат в близост до него. Тъй като продуктът е оборудван с пружинен превключвател за включване/изключване и може да бъде запален чрез прилагане на ниска скорост и сила върху дръжката на стартера, дори и малките деца при някои обстоятелства могат да са способни да включат продукта. Това може да означава риск от сериозна телесна повреда. Поради това отстранявайте лулата на запалителната свещ, когато продуктът не е под прякото Ви наблюдение.
- Работата на двигател в затворено или лошо вентилирано помещение може да доведе до смърт поради задушаване или отравяне с въглероден окис.
- Капакът на съединителя и валът трябва да са монтирани, преди продуктът да се стартира, защото в противен случай съединителят може да се разхлаби и да предизвика телесна повреда.
- Уверете се, че докато работите, в радиус от 15 m няма хора или животни. Когато няколко оператора работят в една и съща площ, трябва да се спазва безопасно разстояние от поне 15 m. В противен случай съществува риск от сериозна телесна повреда. Спрете незабавно продукта, ако някой се приближи. Никога не се обръщайте с продукта, без преди това да проверите зад Вас и да се уверите, че в зоната за безопасност няма никой.
- Уверете се, че хора, животни или предмети не могат да повлияят на управлението на продукта или да влязат в контакт с режещата приставка или изхвърлени от нея предмети. Никога обаче не използвайте продукта, ако нямате възможност да повикате помощ в случай на злополука.
- Винаги проверявайте работната площ. Отстранете всички свободни предмети, като камъни, счупени стъкла, гвоздеи, стоманени възжета, жици и др., които могат да бъдат изхвърлени или да се омотаят около режещото оборудване.

- Уверете се, че можете да се движите и да стоите безопасно. Проверете площта около Вас за потенциални препятствия (корени, камъни, клони, канавки и така нататък), в случай че се наложи да се преместите внезапно. Бъдете много предпазливи при работа по наклонен терен.



- По всяко време трябва да пазите добро равновесие и да сте в стабилен строеж. Не се протягайте прекалено далеч.
- Винаги дръжте продукта с две ръце. Дръжте продукта отдясно на тялото си.
- Дръжте режещото оборудване под нивото на кръста си.
- Изключете двигателя, преди да се преместите на друга площ. Поставете предпазителя при транспортиране, преди да пренесете или транспортирате оборудването на разстояние.
- Никога не оставяйте продукта без надзор, докато двигателят работи.
- Преди да отстраните натрупания материал около оста на резаца, спрете двигателя и режещото оборудване. Нито операторът на продукта, нито някой друг трябва да се опитва да отстранява нарязания материал, докато двигателят работи или докато режещото оборудване се върти, тъй като това може да доведе до сериозно нараняване. По време на работа и непосредствено след това ъгловата предавка може да е нагорещена. При допир съществува риск от изгаряне.
- Внимавайте за хвърчащи предмети. Винаги носете одобрена защита на очите. Никога не се навеждайте отвъд предпазителя на режещата приставка. В очите Ви могат да попаднат камъни, отпадъци и др., които могат да причинят слепота или сериозно нараняване.
- Понякога се заклещват клони или трева между предпазителя и режещото оборудване. Преди почистване на продукта винаги спирайте двигателя.
- Винаги понижавайте скоростта на двигателя до обороти на празен ход след всяка работна операция. Продължителната работа на пълни обороти, без двигателят да е натоварен, може да предизвика сериозна повреда на двигателя.

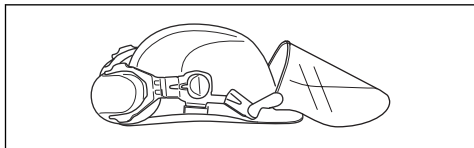
- Бъдете винаги нащрек за предупредителни сигнали или подвиквания, когато носите защита на слуха. Винаги отстранявайте антифоните незабавно след спиране на двигателя.
- Прекомерното излагане на вибрации може да доведе до поражения върху кръвоносни съдове и нервната система на хора със смущения в кръвообращението. Потърсете лекарска помощ, ако се появят симптоми, които могат да са резултат от вибрации. Такива симптоми са например изтръпване, загуба на чувствителност, „иглички“, „бодежи“, болки, физическо отпускане, промяна на цвета или състоянието на кожата. Тези симптоми се появяват обикновено на пръстите, ръцете и китките.
- Не използвайте продукта с повредена лула на запалителната свещ.
- Не използвайте продукт с дефектен ауспих.
- Пазете всички части на тялото си далеч от въртящата се режеща приставка и горещите повърхности.
- Никога не използвайте продукт, чийто ауспих е неизправен
- Никога не стартирайте и не използвайте продукта на закрито, в близост до запалим материал или в пространства без достатъчна вентилация. Отработените газове от двигателя съдържат въглероден окис – много опасен отровен газ без миризма. Също така отработените газове са горещи и може да съдържат искри, които да доведат до избухване на пожар.

Лични предпазни средства



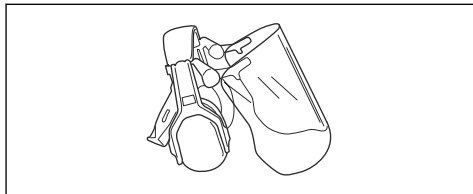
ПРЕДУПРЕЖДЕНИЕ: Прочетете следващите предупредителни указания, преди да използвате машината.

- При работа с продукта винаги използвайте одобрени лични предпазни средства. Личните предпазни средства не изключват изцяло риска от нараняване, но намаляват степента на нараняването при злополука. Нека вашият дилър Ви помогне да изберете подходящото оборудване.
- Използвайте защитна каска, когато има риск от падащи предмети.

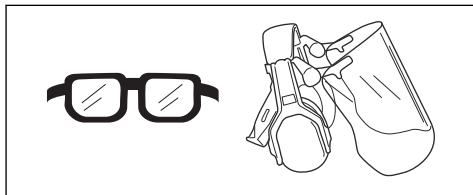


- Използвайте одобрени антифони, осигуряващи подходящо намаляване на шума. Дълготрайното

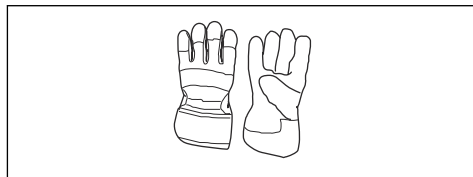
излагане на шум може да доведе до постоянно влошаване на слуха.



- Използвайте одобрени защитни средства за очите. Ако използвате маска, използвайте също и одобрени защитни очила. С одобрени защитни очила се има предвид такива, които отговарят на стандарт ANSI Z87.1 за САЩ или EN 166 за страните от ЕС.



- Когато е необходимо, носете ръкавици, например, когато закрепвате, проверявате или почиствате режещото оборудване.



- Използвайте защитни ботуши със стоманени бомбета и противоплъзгаща подметка.



- Използвайте дрехи, направени от здрава тъкан. Винаги използвайте здрави, дълги панталони и дълги ръкави. Не носете използвайте дрехи, които могат да се захванат за храсти и клони. Не носете бижута, къси панталони, сандали и не работете боси. Носете косата си безопасно над нивото на рамената.

- Дръжте в близост комплект за първа помощ.



Приспособления за безопасност на машината



ПРЕДУПРЕЖДЕНИЕ: Прочетете следващите предупредителни указания, преди да използвате машината.

В този раздел се описва предпазното оборудване на продукта, неговото предназначение и как трябва да се извършват проверки и техническо обслужване, за да се гарантира правилната работа. Вижте инструкциите под заглавието *Общ преглед на продукта на страница 51*, за да откриете къде се намират тези части на продукта Ви.

Срокът на експлоатация на продукта може да се намали, а рискът от злополуки да се повиши, ако не се извършва правилно техническо обслужване на продукта и сервизът и/или ремонтите не се извършват професионално. Ако Ви е необходима допълнителна информация, обърнете се към сервиза, разположен най-близо до Вас.



ПРЕДУПРЕЖДЕНИЕ: Никога не използвайте продукта с дефектни обезопасителни компоненти. Предпазните средства на продукта трябва да бъдат прегледвани и технически обслужвани, както е описано в този раздел. Ако продуктът Ви не премине успешно някоя от изброените проверки, свържете се със сервиза си за извършване на ремонт.

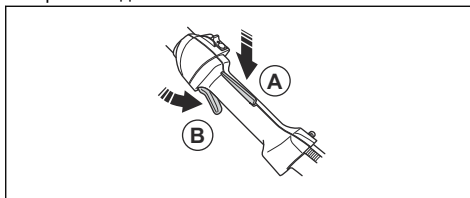


ВНИМАНИЕ: Всяко извършване на сервиз и ремонт на машината изисква специално образование. Това важи в особена степен за предпазните средства на машината. Обърнете към сервиза си, ако машината не отговаря на изброените по-долу проверки. При покупката на наш продукт ние гарантираме предоставянето на квалифицирани ремонтни услуги и сервиз. Ако мястото, от което сте закупили машината, не е наш специализиран дистрибутор, запитайте за най-близката сервизна работилница.

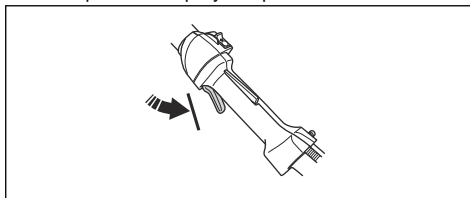
За проверка на блокировката на регулатора на газта

Фиксаторът на дроселната клапа е предназначен за предотвратяване на неволното задействане на регулатора на дроселната клапа.

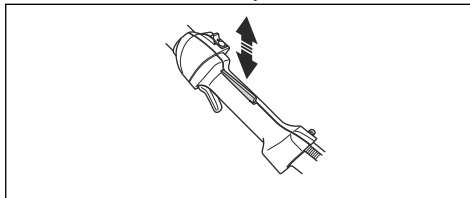
1. Натиснете блокировката на регулатора за газта (A) и се уверете, че регулаторът на дроселната клапа е освободен (B). Когато отпуснете ръкохватката, регулаторът на дроселната клапа и блокировката на регулатора за газта се връщат в изходното си положение. Това се осъществява с помощта на две независими една от друга възвратни пружини. В това положение регулаторът на дроселната клапа застава автоматично в положение на работа на празен ход.



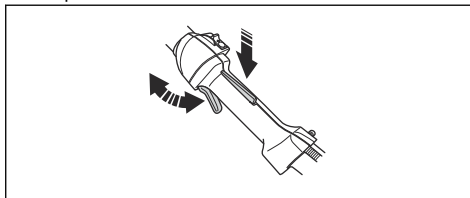
2. Уверете се, че регулаторът на дроселната клапа е фиксиран на празен ход, когато се освобождава блокировката на регулатора за газта.



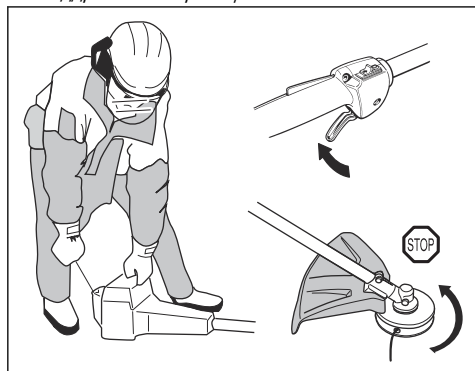
3. Натиснете блокировката на регулатора за газта и се уверете, че се връща в изходното си положение, когато го отпуснете.



4. Проверете дали регулаторът на дроселната клапа и блокировката на регулатора за газта се движат свободно и възвратните пружини са в изправност.

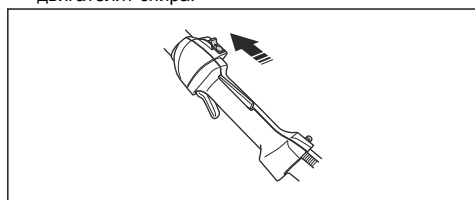


5. Стартирайте продукта (направете справка с инструкциите в *За стартиране на продукта на страница 64*) и дайте пълна газ.
6. Отпуснете газта и се уверете, че режещото оборудване спира и остава неподвижно. Ако режещото оборудване продължава да се върти, когато газта е на празен ход, трябва да се провери настройката за празен ход на карбуратора. Вижте инструкциите в глава *Поддръжка на страница 66*.



За проверка на превключвателя за спиране

1. Стартирайте двигателя.
2. Преместете превключвателя за спиране на положение за спиране и се уверете, че двигателят спира.



За проверка на смазването на режещото оборудване



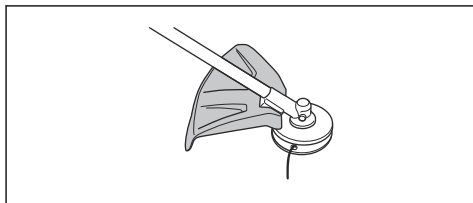
ПРЕДУПРЕЖДЕНИЕ: Не използвайте режещо оборудване без одобрен и правилно поставен предпазител на режещото оборудване. Вижте *Принадлежности на страница 72*.



ПРЕДУПРЕЖДЕНИЕ: Винаги използвайте предпазителя за режещо оборудване, препоръчан за режещото оборудване, което използвате. Използването на неподходящ или неизправен предпазител на режещото оборудване може да доведе до сериозна

телесна повреда. Вижте *Технически данни на страница 71*.

Предпазителят на режещото оборудване предпазва от нараняване, причинено от изхвърляне на предмети по посока на оператора. Той също така предпазва от наранявания, които биха възникнали при докосване на режещото оборудване.



1. За извършване на визуална проверка например пукнатини.
2. Подменете предпазителя на режещото оборудване, ако бъде повреден.

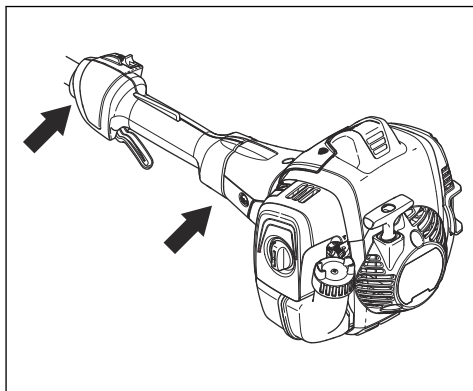
За проверка на смазването на антивибрационната система



ПРЕДУПРЕЖДЕНИЕ:

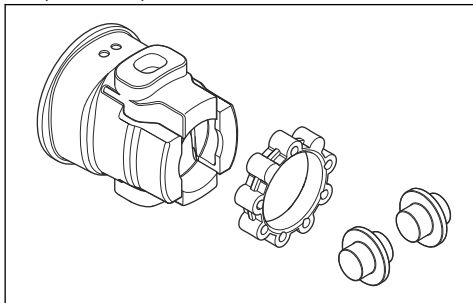
Използването на неправилно навита корда или неправилно режещо оборудване води до повишаване на нивото на вибрациите.

Антивибрационната система намалява вибрациите в ръкохватките до минимално ниво, което улеснява работата. Антивибрационната система на продукта намалява вибрациите между двигателяния механизъм и валовия механизъм.

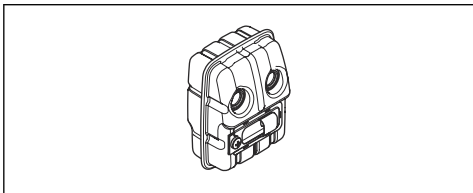


1. Спрете двигателя.
2. Извършете визуална проверка за деформация и повреда, например пукнатини.

3. Уверете се, че антивибрационните части са прикачени правилно.

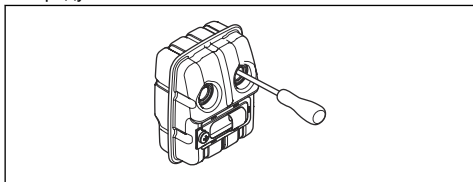


За проверка на ауспуха



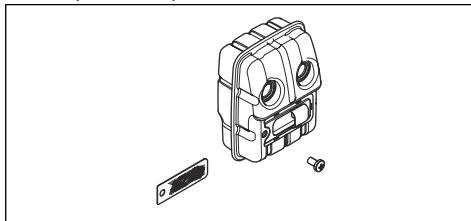
Ауспухът е предназначен за максимално намаляване на нивата на шума и за отвеждане на отработените газове настрана от потребителя.

- За извършване на визуална проверка и деформация.
- Уверете се, че ауспухът е правилно закрепен към продукта.



- Ако ауспухът на Вашия продукт е снабден с искрогасителен екран, извършете визуална проверка. Подменете искрогасителната мрежа, ако е повредена.
 - а) Почистете искрогасителната мрежа, ако е запушена. Запушената искрогасителна мрежа ще предизвика прегряване на двигателя, което може да причини повреда на двигателя.

- б) Уверете се, че искрогасителната мрежа е прикачена правилно.



Безопасност при работа с гориво



ПРЕДУПРЕЖДЕНИЕ: Прочетете следващите предупредителни указания, преди да използвате продукта.

- Никога не стартирайте продукта, ако върху него има разлив на гориво. Избършете разлятото гориво и оставете остатъците да се изпарят.
- Никога не стартирайте продукта, ако има разлив на гориво върху Вас или дрехите Ви. Сменете дрехите си и измийте частите на тялото си, които са били в контакт с горивото. Използвайте сапун и вода.
- Никога не стартирайте продукта, ако има теч на гориво. Проверявайте редовно за течове от капачката и маркучите за горивото.
- Когато доливате гориво, винаги поставяйте продукта върху хоризонтална повърхност и проверявайте дали режещото оборудване не влиза в контакт с някакъв предмет.
- Проявявайте предпазливост при работа с горивото. Имайте предвид опасността от пожар, експлозия или вдишване на изпарения.
- Бъдете внимателни, когато боравите с гориво, и проверявайте дали е налице адекватна вентилация. Горивото и отпадните продукти от горивото са лесно възпламеними и могат да причинят сериозно нараняване при вдишване или когато влязат в контакт с кожата.
- Смесете и налейте горивото навън, където няма искри или пламъци.
- Не пушете и не съхранявайте горещи предмети в близост до горивото.
- Преди зареждане с гориво винаги изключвайте двигателя и го оставете да се охлади за няколко минути.
- При зареждане с гориво отворете бавно капачката за горивото, за да освободите налягането внимателно.
- След зареждане затегнете внимателно капачката за горивото.
- Почистете около капачката на горивния резервоар. Замърсяванията в горивния резервоар водят до нарушения на режима на работата.

- Винаги преди стартиране премествайте продукта на 3 m (10 ft) от мястото, където е бил зареден с гориво и където държите горивото.

Инструкции за безопасност при техническо обслужване



ПРЕДУПРЕЖДЕНИЕ: Винаги спирайте двигателя, преди да започнете да работите по режещото оборудване. Режещото оборудване продължава да се върти дори когато сте пуснали газта. Уверете се, че режещото оборудване е спряло напълно и извадете запалителната свещ, преди да започнете работа по него.



ПРЕДУПРЕЖДЕНИЕ:

Неподходящо режещо оборудване може да повиши вероятността от злополуки.



ПРЕДУПРЕЖДЕНИЕ:

Проверете дали кордата на тримера е плътно и равномерно навита около барабана, тъй като в противен случай продуктът ще предизвика вредни вибрации.

- Използвайте режещо оборудване само с препоръчаното от нас предпазно оборудване. Вижте *Принадлежности на страница 72*.

Монтаж

Въведение



ПРЕДУПРЕЖДЕНИЕ: Преди сглобяване на продукта трябва да прочетете и разберете главата за безопасност.

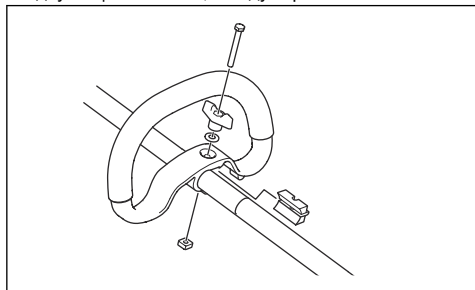


ПРЕДУПРЕЖДЕНИЕ:

Отстранете кабела на запалителната свещ от запалителната свещ, преди да сглобите продукта.

За монтаж на примковата ръкохватка

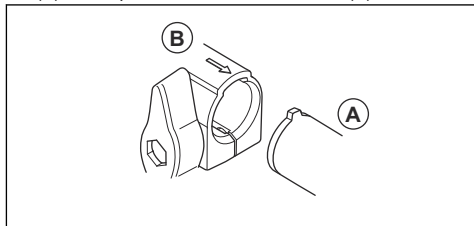
1. Поставете примковата ръкохватка върху двусекционния вал, между стрелките.



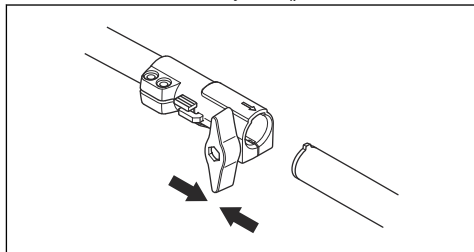
2. Поставете втулката в отвора на примковата ръкохватка.
3. Монтирайте гайката, копчето и винта. Не затягайте напълно.
4. Регулирайте продукта до удобно положение за работа.
5. Затегнете ръчката.

За да монтирате двусекционния вал

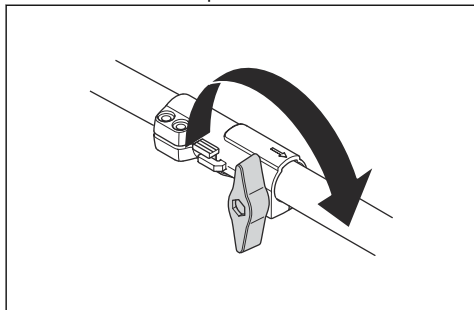
1. Завъртете фиксатора, за да разхлабите съединителя.
2. Подравнете маркера на режещото оборудване (A) със стрелката на съединението (B).



3. Внимателно натиснете двусекционния вал в съединеното, докато чуете щракване.

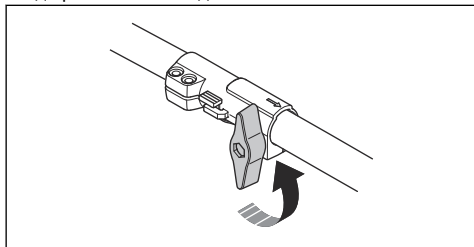


4. Затегнете напълно ръчката.

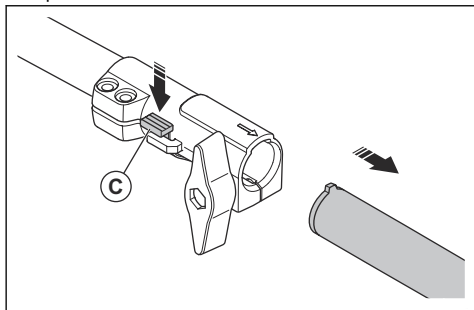


За разглобяване на двусекционния вал

1. Завъртете фиксатора 3 оборота или повече, за да разхлабете съединението.



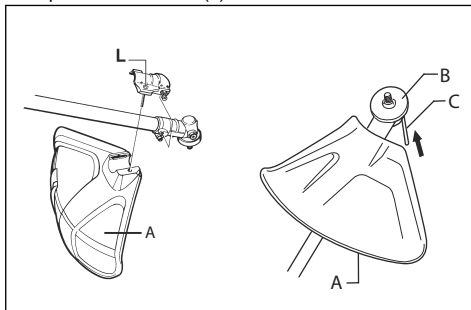
2. Натиснете и задръжте бутона (C).
3. Дръжте здраво края на вала, към който е закрепен двигателят.
4. Издърпайте приставката от съединението в права посока.



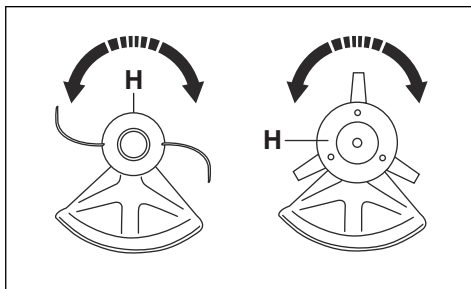
За да монтирате предпазителя на режещото оборудване и тримерната глава

1. Прикачете правилния предпазител на режещото оборудване (A) за тримерната глава. Вижте *Принадлежности на страница 72*.

2. Поставете предпазителя на режещото оборудване към мястото на присъединяване на вала.
3. Прикачете с болта (L).

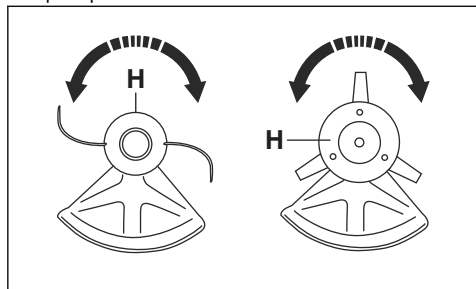


4. Монтирайте задвижващия диск (B) върху изходния вал.
5. Завъртете изходния вал, докато един от отворите в задвижващия диск се изравни със съответния отвор в корпуса на скоростната кутия.
6. Поставете шплинта (C) в отвора, за да заключи двусекционния вал.
7. Завъртете тримерната глава/пластмасовите ножове (H) противоположно на посоката, в която се въртят тримерната глава/пластмасовите ножове.



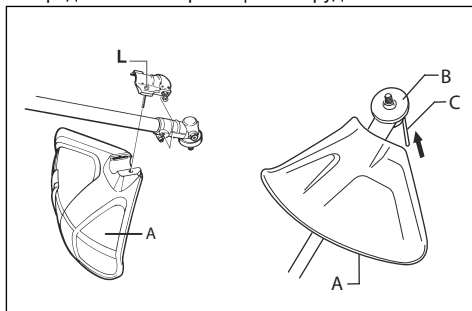
За да разглобите предпазителя за режещото оборудване и тримерната глава

1. Завъртете тримерната глава/пластмасовите ножове (Н) в посоката, в която се въртят тримерната глава/пластмасовите ножове.



2. Извадете шплинта (С) от отвора, за да освободите вала.

3. Отстранете задвижващия диск (В) от изходния вал.
4. Разхлабете болта (L) от съединението на предпазителя на режещото оборудване на вала.



5. Отстранете предпазителя на режещото оборудване (А).

Операция

Гориво

Този продукт разполага с двутактов двигател.



ВНИМАНИЕ: Неподходящият тип гориво може да доведе до повреда на двигателя. Използвайте смес от бензин и масло за двутактови двигатели.

Бензин

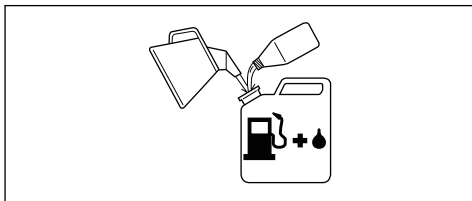


ВНИМАНИЕ: Винаги използвайте смес от качествено масло и бензин с октаново число най-малко 90 (RON). При употреба на по-ниско октаново число има опасност от поява на чукане в двигателя. Това води до повишаване на температурата на двигателя, което може доведе до сериозна повреда.



ВНИМАНИЕ: Ако Вашият продукт е снабден с катализатор, използвайте смес от висококачествен безоловен бензин и масло. Оловният бензин ще разруши катализатора.

- Използвайте бензин с ниско ниво на емисии, известен още като алкилатен бензин, ако такъв е наличен.



- Гориво с етанолова смес, може да се използва Е10 (смес с макс. 10% етанол). Използването на етанолови смеси по-високи от Е10 създава лоши условия на работа, което може да повреди двигателя.
- При продължителна работа на високи обороти препоръчваме по-високо октаново число.

алкилатно горивоHusqvarna

Препоръчваме да използвате алкилатно гориво на Husqvarna за най-добра производителност. Горивото съдържа по-малко опасни вещества в сравнение с обикновеното гориво, което намалява опасните отработени газове. Горивото има отделя малко количество опасни остатъчни вещества, след като изгори, а това поддържа компонентите на двигателя по-чисти. Така се удължава експлоатационният срок на двигателя. алкилатното гориво наHusqvarna не е налично на всички пазари.

Масло за двутактов двигател



ВНИМАНИЕ: Нискокачествено масло и/или неправилно съотношение масло/гориво може да повреди продукта

и да намали експлоатационния живот на катализаторите.



ВНИМАНИЕ: Не използвайте масло за извънбордови двутактови двигатели с водно охлаждане, понякога наричано извънбордово масло.



ВНИМАНИЕ: Не използвайте масло за четиритактови двигатели.

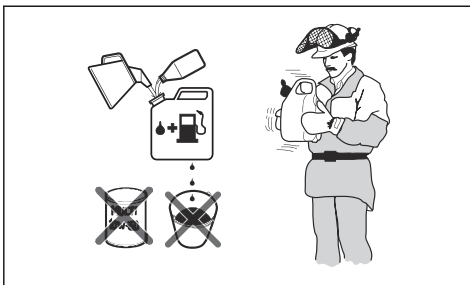
- За постигане на най-добри резултати и работни характеристики използвайте масло за двутактови двигатели на Husqvarna.
- Ако не разполагате с масло за двутактови двигатели на Husqvarna, използвайте друго висококачествено масло за двутактови двигатели, разработено за двигатели с въздушно охлаждане. Говорете с дистрибутора по сервизното обслужване за избор на точното масло.

Бензин, l	Масло за двутактов двигател, l
	2% (50:1)
5	0,10
10	0,20
15	0,30
20	0,40

Смесване на бензин и масло за двутактов двигател



ВНИМАНИЕ: Има риск малки грешки да повлияят драстично на съотношението в сместа, когато смесвате малки количества гориво. Внимателно измервайте количеството масло, което да се смеси, за да сте сигурни, че ще получите правилната смес.

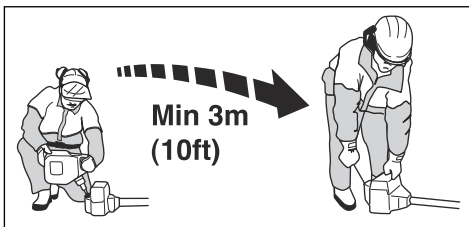


1. Налейте половината количество от бензина, който ще се използва.
2. Добавете цялото количество масло и смесете (разклатете) горивната смес.
3. Долейте останалото количество бензин.
4. Внимателно смесете (разклатете) горивната смес и напълнете резервоара за гориво на продукта.
5. Изпразнете и почистете резервоара за гориво, ако няма да използвате продукта известно време.

Забележка: Не смесвайте гориво за повече от 1 месец наведнъж и винаги смесвайте бензин и масло в чист контейнер, предназначен за гориво.

Пълнене на резервоара за гориво

1. Почистете областта около капачката на резервоара за гориво.
2. Разклатете контейнера и се уверете, че горивото е напълно смесено. Използвайте резервоар за гориво с клапан против разливане.
3. Напълнете резервоара за гориво.
4. Затегнете капачката на резервоара за гориво внимателно.
5. Преди стартиране преместете продукта на 3 m (10 ft) или повече от мястото, където е извършено зареждането с гориво и където се намира източникът на горивото.

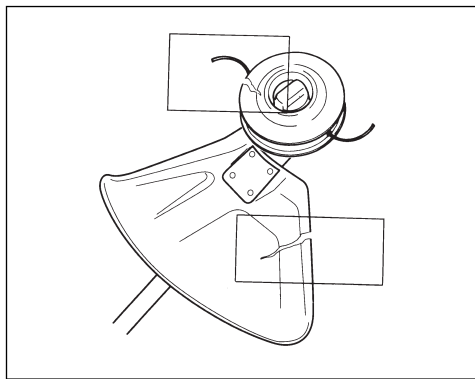


ВНИМАНИЕ: Замърсяването в резервоарите води до неизправности. Почиствайте редовно резервоара за гориво и резервоара за верижно масло и сменяйте горивния филтър веднъж годишно или по-често.

Преди да започнете работа с продукта

- Прегледайте работната площ, за да се уверите, че познавате типа терен. Прегледайте наклона на терена и дали има препятствия, като например камъни, клони и канавки.
- Извършете цялостна инспекция на продукта.
- Извършете инспекциите за безопасност, техническо обслужване и обслужване, които са посочени в това ръководство.

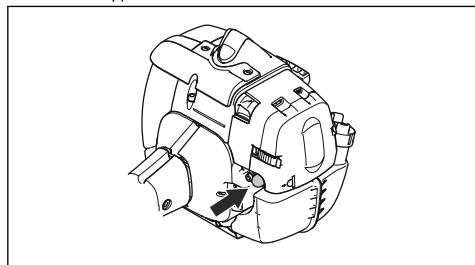
- Проверете дали всички капаци, предпазителят на тримера и тримерната глава са правилно закрепени и не са повредени или напукани. Сменете ги, ако са изложени на опасност от удар или са напукани.



ПРЕДУПРЕЖДЕНИЕ: Не използвайте продукта без предпазител или с дефектен предпазител.

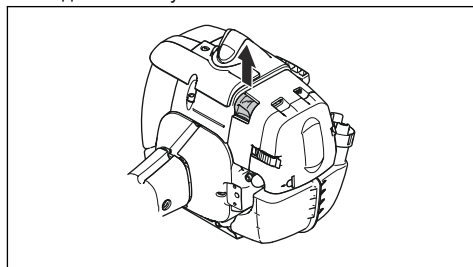
За да подготвите продукта за стартиране

1. Натискайте горивната помпа, докато горивото започне да изпълва балона.



Забележка: Не е необходимо балонът да е изцяло пълен.

2. Преместете смукача нагоре в положение "задействан смукач".

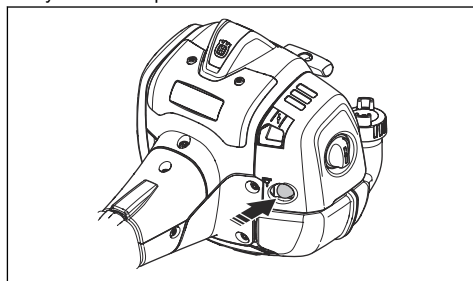


ПРЕДУПРЕЖДЕНИЕ:

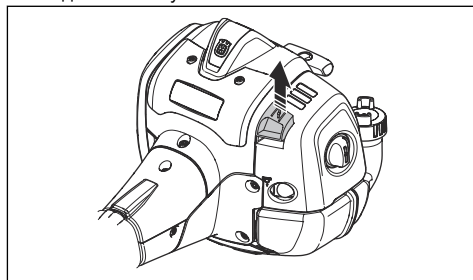
Режещото оборудване започва да се върти веднага щом стартирате двигателя със смукача.

За да подготвите студен двигател за стартиране

1. Натискайте многократно купола на горивната помпа, докато горивото не започне да изпълва купола. Не е необходимо да се пълни докрай куполът на горивната помпа.



2. Преместете смукача нагоре в положение "задействан смукач".

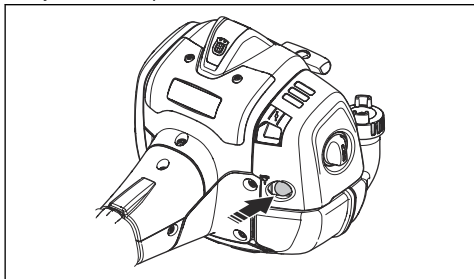


ПРЕДУПРЕЖДЕНИЕ:

Режещото оборудване започва да се върти веднага щом стартирате двигателя със смукача.

За да подготвите топъл двигател за стартиране

1. Натискайте многократно купола на горивната помпа, докато горивото не започне да изпълва купола. Не е необходимо да се пълни докрай куполът на горивната помпа.



2. Издърпайте дръжката на възето за стартиране, докато двигателят запали. Натиснете бавно регулатора за газта, за да увеличите оборотите на двигателя постепенно.



ВНИМАНИЕ: Не издърпвайте възето на стартера напълно. Не пускайте дръжката на възето на стартера, когато то е издърпано напълно. Това може да повреди продукта.

За стартиране на продукта



ПРЕДУПРЕЖДЕНИЕ: Преди да стартирате продукта, прочетете инструкциите с предупреждения в главата за безопасност (направете справка с *Безопасност на страница 53*).

1. Използвайте защитни ръкавици.
2. Дръжте корпуса на продукта на земята с лявата си ръка.



ВНИМАНИЕ: Не използвайте кратката си!

3. Дръжте дръжката на стартерното възге с дясната си ръка.
4. Изтеглете бавно стартерното възге с дясната ръка до положение, в което усетите съпротивление (зъбците на стартера зацепват).



ПРЕДУПРЕЖДЕНИЕ: Не навийте стартерното възге около ръката си.

5. Дръпнете шнура бързо и със сила.



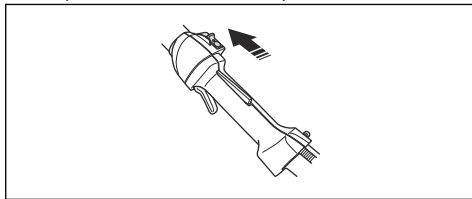
ВНИМАНИЕ: Не издърпвайте стартерното възге изцяло и не отпускайте дръжката на стартерното възге, когато то е напълно изтеглено. Това може да повреди продукта.

6. Дърпайте стартерното възге, докато двигателят стартира, или максимум 5 пъти.
7. Поставете смукача в начално положение, когато двигателят стартира, или след като издърпате стартерното възге 5 пъти.
8. Ако е необходимо, продължете да дърпате стартерното възге, докато двигателят стартира.
9. Оставете двигателя да работи в продължение на 10 секунди.
10. Давайте газ постепенно.
11. Уверете се, че двигателят работи плавно.

Забележка: Ако двигателят спре, извършете процедурата отново.

Спиране на продукта

1. За да спрете двигателя, преместете ключа за спиране в положение за спиране.

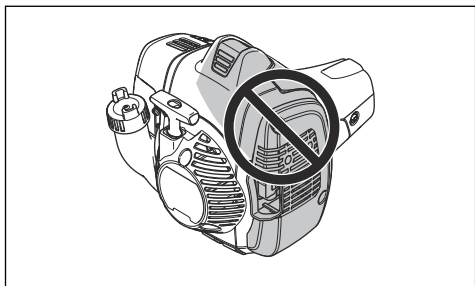


ВНИМАНИЕ: Превключвателят за спиране автоматично се връща в първоначалното положение. За да се предотврати непреднамерено включване, лулата на запалителната свещ трябва да се сваля от запалителната свещ, когато се извършват работи по монтиране, проверка и/или техническо обслужване.

Относно повърхността



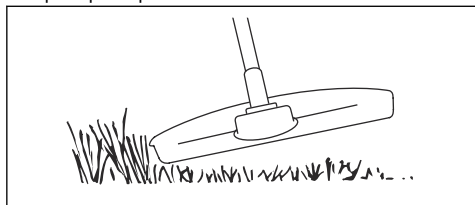
ПРЕДУПРЕЖДЕНИЕ: Не докосвайте областта, която е идентифицирана със сиво на илюстрацията. Има риск от наранявания от изгаряне, когато продуктът е горещ. Има риск от електрически удар, ако лулата на запалителната свещ е повредена. Не използвайте продукт, който има повредена лула на запалителната свещ.



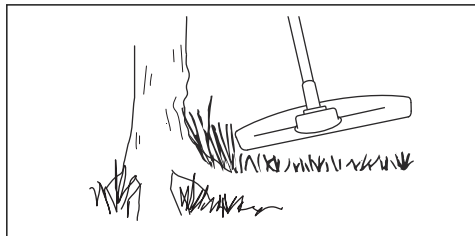
Дооформяне на трева с тримерна глава

Кастрене на трева

1. Дръжте тримерната глава непосредствено над земята под ъгъл. Не натискайте кордата на тримера в тревата.

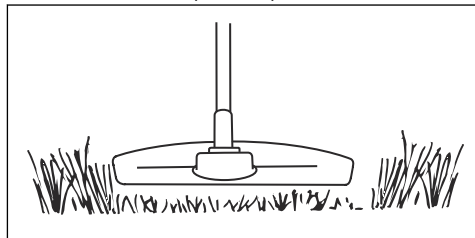


2. Намалете дължината на кордата на тримера с 10 – 12 cm/4 – 4,75 in.
3. Намалете оборотите на двигателя, за да понижите опасността от увреждане на растенията.
4. Използвайте 80% газ, когато режете трева близо до обекти.

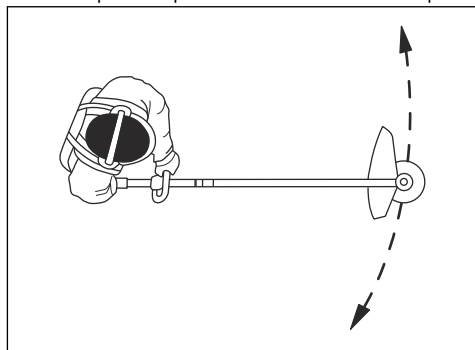


Рязане на трева

1. Уверете се, че кордата на тримера е успоредна на земята, когато режете тревата.



2. Не натискайте тримерната глава към земята. Това може да повреди продукта.
3. Движете продукта от едната към другата страна, когато режете трева. Работете на пълни обороти.



За почистване на трева

Въздушният поток от кордата на въртящия се тример може да се използва за отстраняване на отрязана трева от зоната.

1. Хванете тримерната глава и кордата на тримера успоредно на земята и над земята.
2. Приложете пълна газ.
3. Движете тримерната глава от едната страна до другата и почиствайте тревата.



ПРЕДУПРЕЖДЕНИЕ:

Почиствайте капака на тримерната глава всеки път, когато монтирате нова корда на тримера, за да предотвратите нарушаване на баланса и вибрации в ръкохватките. Освен това извършете проверка на другите части на тримерната глава и я почиствайте, ако е необходимо.

Поддръжка

Разписание за техническо обслужване

ръководство за оператора техническо и сервизно обслужване. За техническо или сервизно обслужване, което не е посочено в това ръководство за оператора, се обърнете към Вашия сервизен дилър.



ПРЕДУПРЕЖДЕНИЕ:

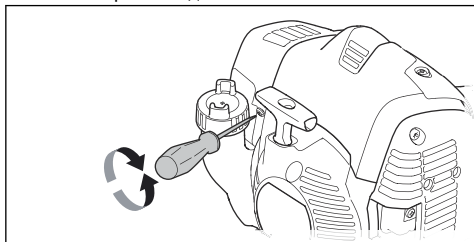
Извършвайте само посоченото в това

Техническо обслужване	Еже-дневно	Всяка седмица	Всеки месец
Почистете външната повърхност.	X		
Уверете се, че блокировката на регулатора за газта и регулаторът за газта работят правилно.	X		
Извършете проверка на превключвателя за спиране, за да се уверите, че работи правилно.	X		
Уверете се, че режещото оборудване не се върти при обороти на празен ход.	X		
Почистете въздушния филтър. Сменете въздушния филтър, ако е необходимо.	X		
Проверете предпазителя на режещото оборудване за повреда и пукнатини. Сменете предпазителя, ако е ударен или повреден.	X		
Проверете тримерната глава за повреди и пукнатини. Сменете тримерната глава, ако е повредена.	X		
Уверете се, че всички винтове и гайки са затегнати.	X		
Проверете двигателя, резервоара за гориво и горивните линии за течове.	X		
Почистете системата за охлаждане.		X	
Проверете стартера и стартерното въже за повреди.		X	
Проверете антивибрационните елементи за повреди и пукнатини.		X	
Почистете външните части на запалителната свещ. Отстранете я и извършете проверка на разстоянието между електродите. Регулирайте разстоянието между електродите до необходимото разстояние, направете справка с <i>Технически данни на страница 71</i> или сменете запалителната свещ. Уверете се, че към запалителната свещ има монтиран супресор.		X	
Почистете външните части на карбуратора и зоната около него.		X	
Уверете се, че ъгловата зъбна предавка е правилно напълнена с грес, вижте <i>Ъглова зъбна предавка на страница 69</i> . Ако не е, използвайте грес за ъглова зъбна предавка на Husqvarna.		X	
Почистете или сменете искрогасителната мрежа на ауспуха (отнася се само за ауспуси без катализатор).			X
Извършете проверка на горивния филтър за замърсяване и на маркуча за горивото за пукнатини или други дефекти. Сменете частите, ако е необходимо.			X
Извършете проверка на всички кабели и връзки.			X

Техническо обслужване	Еже-дневно	Всяка седмица	Всеки месец
Ако е необходимо да смените съединителя, пружините на съединителя или барабана на съединителя, се обърнете към Вашия сервизен дилър.			X
Сменете запалителната свещ. Уверете се, че към запалителната свещ има монтиран супресор.			X

Регулиране на оборотите на празния ход

1. Уверете се, че въздушният филтър е чист и че капакът на въздушния филтър е монтиран.
2. Регулирайте оборотите на празен ход с регулиращия винт за празния ход. Регулиращият винт за празен ход Т е обозначен със знак "Т".



3. Завъртете регулиращия винт на оборотите по часовниковата стрелка, докато режещото оборудване започне да се върти.
4. Завъртете регулиращия винт на оборотите обратно на часовниковата стрелка, докато режещото оборудване спре.

Оборотите на празния ход са правилни, когато двигателят работи плавно във всяко положение. Оборотите на празния ход трябва да бъдат под оборотите, при които режещото оборудване започва да се върти.



ПРЕДУПРЕЖДЕНИЕ: Ако режещото оборудване не спира, когато регулирате оборотите на празния ход, обърнете се към най-близкия сервизен дистрибутор. Не използвайте продукта, докато не бъде правилно регулиран или ремонтиран.

Забележка: За препоръчителните обороти на празния ход направете справка с *Технически данни на страница 71*.

За техническо обслужване на тримерната глава

1. Използвайте само препоръчаните режещо оборудване и предпазител на режещото оборудване. Вижте *Принадлежности на страница 72*.
2. Проверете дали резецът на предпазителя на режещото оборудване не е повреден – отрязва кордата на правилната дължина.
3. Поставете кордата според илюстрациите на последните страници на ръководството.

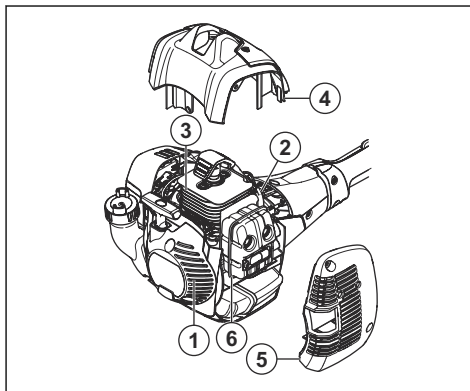
Система за охлаждане

Продуктът има система за охлаждане, която поддържа работната температура възможно най-ниска.

Почиствайте компонентите на системата за охлаждане с четка всяка седмица или по-често при по-тежки условия. Замярената или блокирана система за охлаждане може да причини прегряване на продукта, което да доведе до повреда на буталото и цилиндъра.

Системата за охлаждане се състои от следните компоненти:

1. Смукателен въздуховод на стартера.
2. Ребра на маховика.
3. Охлаждащи ребра на цилиндъра.
4. Капак на цилиндъра.
5. Капак на ауспуха.
6. Плоча на ауспуха.



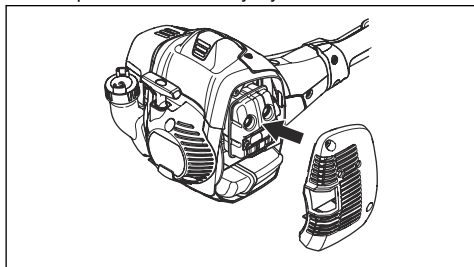
За техническо обслужване на ауспуха

Ауспухът намалява нивото на шума и насочва отработените газове далеч от оператора.

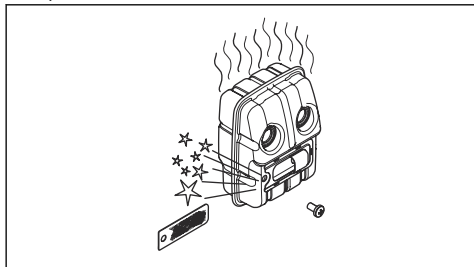


ПРЕДУПРЕЖДЕНИЕ: Ауспуси, които имат катализатор, се нагряват много по време на работа и остават горещи известно време след спиране на продукта. Това е валидно и за празния ход. Ако докоснете продукта, ще изгорите кожата си. Взимайте предвид риска от пожар.

1. Спрете продукта и го оставете да се охлади.
2. Отстранете капака на ауспуха.



3. Отстранете винта, задържащ искрогасителната мрежа.



4. Почистете искрогасителната мрежа, ако е блокирана, или я сменете, ако е повредена.



ВНИМАНИЕ: В случай на повреда искрогасителната мрежа трябва да бъде сменена. Не използвайте даден продукт, ако искрогасителната мрежа на ауспуха липсва или е дефектна.



ВНИМАНИЕ: Ако искрогасителната мрежа се запушва често, това може да е признак, че ефективността на катализатора е намалена. Обърнете се към Вашия сервизен дистрибутор за проверка на ауспуха. Запушена искрогасителна мрежа ще предизвика

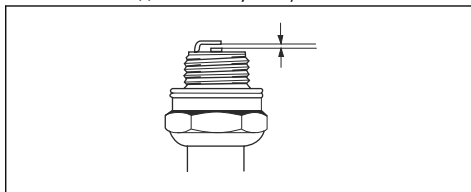
прегриване и ще доведе до повреда на цилиндъра и буталото.

За проверка на запалителната свещ



ВНИМАНИЕ: Използвайте винаги запалителните свещи от препоръчания вид. Използването на запалителна свещ от неправилен тип може да повреди продукта.

- Проверете запалителната свещ, ако двигателят е с понижена мощност, стартира трудно или работи неправомерно при обороти на празен ход.
- За да намалите опасността от попадане на нежелани материали върху електродите на запалителната свещ, следвайте тези инструкции:
 - a) Проверете дали оборотите на празния ход са правилно регулирани.
 - b) Уверете се, че горивната смес е правилна.
 - c) Уверете се, че въздушният филтър е чист.
- Ако запалителната свещ е замърсена, почистете я и проверете дали разстоянието между електродите е правилно, направете справка с *Технически данни на страница 71*.



- Сменете запалителната свещ, ако е необходимо.

Въздушен филтър

Отстранявайте праха и замърсяването от въздушния филтър, за да го запазите чист и да предотвратите следните проблеми:

- Неизправности с карбуратора.
- Проблеми при стартиране на продукта.
- Загуба на мощност на двигателя.
- Повишено износване на частите на двигателя.
- Голям разход на гориво.

Почистване на въздушния филтър



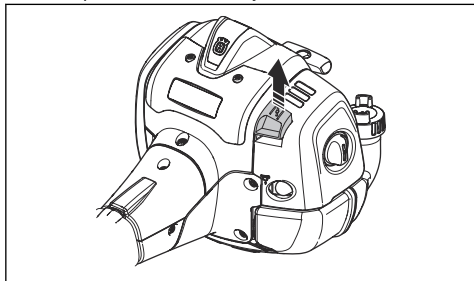
ВНИМАНИЕ: Въздушен филтър, който е повреден, много замърсен или напоен с гориво, трябва винаги да се сменя.

Почиствайте редовно въздушния филтър от замърсявания и прах. Това предотвратява неизправности на карбуратора, проблеми при стартиране, загуба на мощност на двигателя,

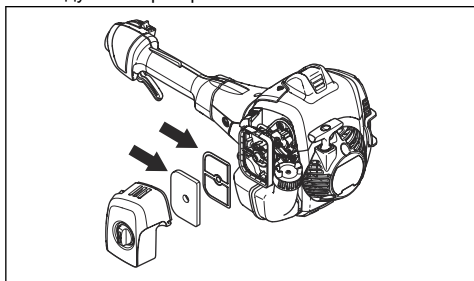
износване на части на двигателя и по-голям от обичайния разход на гориво.

Ако използвате даден въздушен филтър дълго време, той не може да се почисти напълно. Сменяйте въздушния филтър с нов на редовни интервали. Направете справка с *Разписанието за техническо обслужване на страница 66*.

1. Преместете лоста на смукача нагоре, за да затворите вентила на смукача.



2. Свалете капака на въздушния филтър и въздушните филтри.

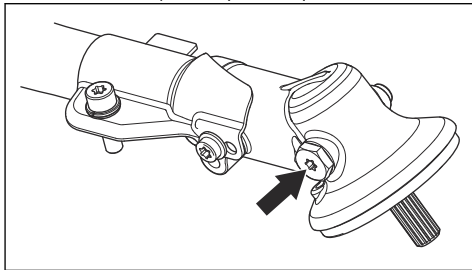


3. Почистете въздушните филтри с топла сапунена вода.
4. Подменете въздушните филтри, ако не могат да се почистят напълно. Винаги заменяйте повреден въздушен филтър.
5. Почистете вътрешната повърхност на капака на въздушния филтър. Използвайте сгъстен въздух или четка.
6. Проверете гуменото уплътнение на въздушния филтър. Сменете въздушния филтър, ако гуменото уплътнение е повредено.

7. Уверете се, че въздушният филтър е сух, преди да го монтирате.

Ъглова зъбна предавка

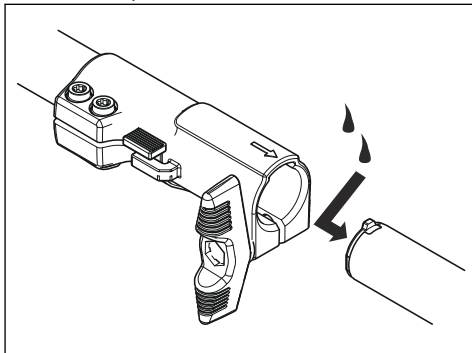
Ъгловата зъбна предавка е напълнена с необходимото количество грес в завода. Преди да използвате продукта обаче, проверете дали ъгловата зъбна предавка е 3/4 пълна с грес. Използвайте специална грес Husqvarna.



Не е необходимо да се сменя греста в ъгловата зъбна предавка, освен ако не се извършва ремонт.

Двусекционен вал

Нанесете грес в края на задвижващата ос след всеки 30 часа работа. Съществува опасност от задиране на краищата на задвижващата ос (шплинтовите съединения) на разглобяемия двусекционен вал, ако не се смазват редовно.



Отстраняване на проблеми

Двигателят не се стартира

Проверете	Възможна причина	Процедура
Превключвател за спиране.	Ключът за спиране е в положение за спиране.	Поставете превключвателя за спиране в стартово положение.

Проверете	Възможна причина	Процедура
Зъбци на стартера.	Зъбците на стартера не могат да се движат свободно.	Отстранете капака на стартера и почистете около зъбците на стартера.
		Поискайте помощ от оторизиран сервис.
Резервоар за гориво.	Неправилен тип гориво.	Източете резервоара за гориво и напълнете с правилното гориво.
Запалителна свещ.	Запалителната свещ е замърсена или влажна.	Уверете се, че запалителната свещ е суха и чиста.
	Разстоянието между електродите на запалителната свещ е неправилно.	Почистете запалителната свещ. Уверете се, че разстоянието между електродите е правилно. Уверете се, че към запалителната свещ има монтиран супресор.
	Запалителната свещ е разхлабена.	Направете справка с техническите характеристики за правилно разстояние между електродите. Затегнете запалителната свещ.

Двигателят стартира, но спира отново

Проверете	Възможна причина	Процедура
Резервоар за гориво.	Неправилен тип гориво.	Изпразнете резервоара за гориво и напълнете с правилното гориво.
Въздушен филтър.	Въздушният филтър е задръстен.	Почистете въздушния филтър.

Транспорт и съхранение

Транспорт и съхранение

- Съхранявайте и транспортирайте продукта и горивото така, че да няма опасност евентуален теч или изпарения да влязат в контакт с искри или открит пламък, като например от електрически машини, електродвигатели, електрически релета/превключватели или котли.
- Когато съхранявате и транспортирате гориво, винаги използвайте одобрени резервоари, предназначени за тази цел.
- Когато съхранявате продукта за дълги периоди, резервоарът за гориво трябва да се изпразни. Обърнете се към Вашата местна бензиностанция за информация къде да изливате излишъка от гориво. Източете резервоара в подходящи съдове и в добре вентилирано помещение.
- Уверете се, че продуктът е почистен и че е извършено пълно сервисно обслужване преди дългосрочно съхранение.
- Защитата при транспортиране на режещото оборудване трябва да е винаги поставена по време на транспортиране или съхранение.
- Обезопасете продукта при транспортиране.
- За да предотвратите неумишлено стартиране на двигателя, лулата на запалителната свещ трябва винаги да се сваля при дългосрочно съхранение, ако продуктът не е под пряк надзор, и когато извършвате сервисно обслужване.
- Оставете продукта да се охлади, преди да го оставите за съхранение.

Технически данни

Технически характеристики

	525LK
Двигател	
Обем на цилиндъра, cm ³	25,4
Обороти на празния ход, об/мин	3000
Препоръчвани макс. обороти, об/мин	9500
Скорост на изходния вал, об/мин	6500
Макс. мощност на двигателя съгласно ISO 8893, kW/hp при об/мин	1,5/при 8500
Заглушител на катализатора	Да
Запалителна система	
Запалителна свещ	NGK BPMR8Y
Разстояние между електродите, mm	0,65
Горивна и смазочна система	
Производител/тип на карбуратора	Walbro WTEA-8C
Вместимост на резервоара за гориво, литри	0,51
Тегло	
Без гориво, режешко оборудване и предпазител, kg	4,7
Шумови емисии ⁵	
Ниво на звуковата мощност, измерена dB(A)	104
Ниво на звуковата мощност, гарантирана [L _{WA} dB(A)]	106
Нива на шума ⁶	
Еквивалентното ниво на звуково налягане при ухото на оператора, измерено съгласно EN ISO 11806 и ISO 7917, dB (A), мин./макс.:	
Оборудван с тримерна глава (оригинална)	99
Нива на вибрациите	
Еквивалентни нива на вибрациите (a _{h_{v,eq}}) върху ръкохватките, измерени съгласно EN ISO 11806 и ISO 22867, m/s ² :	

⁵ Шумови емисии в околната среда, измерени като звукова мощност (L_{WA}) в съответствие с директива на ЕО 2000/14/ЕО. Отчетените нива на шума за машината са измерени с оригиналното режешко оборудване, което дава най-високото ниво. Разликата между гарантираното и измереното ниво на шума е в това, че гарантираното ниво на шума включва също и дисперсията в резултатите от измерването, както и вариациите между различните машини от един и същи модел в съответствие с Директива 2000/14/ЕО.

⁶ Отчетените данни за еквивалентно ниво на звуковото налягане имат типична статистическа дисперсия (стандартно отклонение) от 1 dB (A).

	525LK
Оборудван с тримерна глава (оригинална), ляво/дясно	3,0/3,3

Принадлежности

Принадлежности

Акcesoарите се препоръчват за употреба в комбинация с посочените силови глави и са оценени по приложимите ISO и EN стандарти и изисквания за безопасност от шведския институт за изпитване на машини.

Одобрени приспособления	Тип принадлежности	Защита за режещо оборудване, арт. №
Ос на резеца – резба M10		
Пластмасови ножове	Tricut Ø 255 mm (отделните ножове имат сериен номер 531 01 77-15)	588 54 37-01 / 588 11 79-01 503 93 42-02 / 503 97 71-01
	Tricut Ø 300 mm (отделните ножове имат сериен номер 531 01 77-15)	588 54 37-01
Тримерна глава	Trimmy Fix (Ø2,4 mm шнур)	588 54 37-01 / 588 11 79-01 503 93 42-02 / 503 97 71-01
	Superauto II (корда Ø 2,4 – 2,7 mm)	588 54 37-01 / 588 11 79-01 503 93 42-02 / 503 97 71-01
	S35 (корда Ø 2,4 – 3,0 mm)	588 54 37-01 / 588 11 79-01 503 93 42-02/503 97 71 01
	T25 (Ø 2,0 – 2,7 mm шнур)	588 54 37-01 / 588 11 79-01 503 93 42-02 / 503 97 71-01
	T35, T35x (корда Ø 2,4 – 3,0 mm)	588 54 37-01 / 588 11 79-01 503 93 42-02 / 503 97 71-01
	Alloy (корда Ø 2,0 – 3,3 mm)	588 54 37-01 / 588 11 79-01 503 93 42-02 / 503 97 71-01

Одобрени приставки	Използвайте с
Приставка гумена четка SR600-2	525LK
Приставка ножици за кастрене на жив плет HA110	525LK
Приставка ножици за кастрене на жив плет HA850	525LK

Одобрени приставки	Използвайте с
Приставка за обрязване EA850	525LK
Приставка трион PA1100	525LK
Приставка тример TA850	525LK
Приставка удължител EX850	525LK
Приставка култиватор CA230	525LK
Приставка компресорно оборудване BA101	525LK
Приставка четка BR600	525LK
Приставка вертикутир DT600	525LK
Приставка хросторез BCA850-24	525LK

Декларация за съответствие

Декларация за съответствие на ЕС

Ние, **Husqvarna AB**, SE-561 82 Huskvarna, Швеция,
тел.: +46-36-146500, декларираме на своя собствена
отговорност, че продуктът:

Описание	Тример
Марка	Husqvarna
Тип/модел	525LK
Идентификация	Серийни номера от 2022 и нататък

отговаря напълно на следните директиви и
регламенти на ЕС:

Регламент	Описание
2006/42/EO	"относно машините"
2014/30/EC	"относно електромагнитната съвместимост"
2000/14/EO	"относно шумовите емисии в околната среда"
2011/65/EC	"по отношение на ограничението за използване на определени опасни вещества в електрическо и електронно оборудване"

и че следните стандарти и/или технически
характеристики са приложени: EN ISO 12100:2010,
EN ISO 11806-1:2011, ISO 14982:2009, CISPR
12:2009, EN IEC 63000:2018

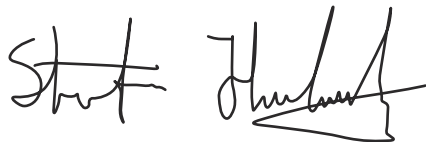
RISE SMP Svensk Maskinprovning AB, Box 7035,
SE-750 07 Uppsala, Швеция, извърши доброволно
изпитване на типа от името на Husqvarna AB.

Номер на сертификат:

RISE SMP Svensk Maskinprovning AB, Box 7035,
SE-750 07 Uppsala, Швеция, има и верифицирано
споразумение прямо приложение V от директива на
съвета 2000/14/EO.

За информация относно шумови емисии направете
справка с *Технически характеристики на страница
71.*

Huskvarna, 2022-06-09



Стефан Холмберг, директор по развойна дейност,
управление на технологиите, Husqvarna AB

Отговорен за техническата документация



Περιεχόμενα

Εισαγωγή.....	75	Αντιμετώπιση προβλημάτων.....	94
Ασφάλεια.....	78	Μεταφορά και αποθήκευση.....	95
Συναρμολόγηση.....	84	Τεχνικά στοιχεία.....	96
Λειτουργία.....	86	Αξεσουάρ.....	97
Συντήρηση.....	91	Δήλωση Συμμόρφωσης.....	99

Εισαγωγή

Περιγραφή προϊόντος

Το προϊόν είναι ένα χορτοκοπτικό με κινητήρα εσωτερικής καύσης.

Εργαζόμεστε συνεχώς για απολαμβάνετε μεγαλύτερη ασφάλεια και υψηλότερη απόδοση κατά τη διάρκεια της εργασίας. Απευθυνθείτε στον αντιπρόσωπο σέρβις για περισσότερες πληροφορίες.

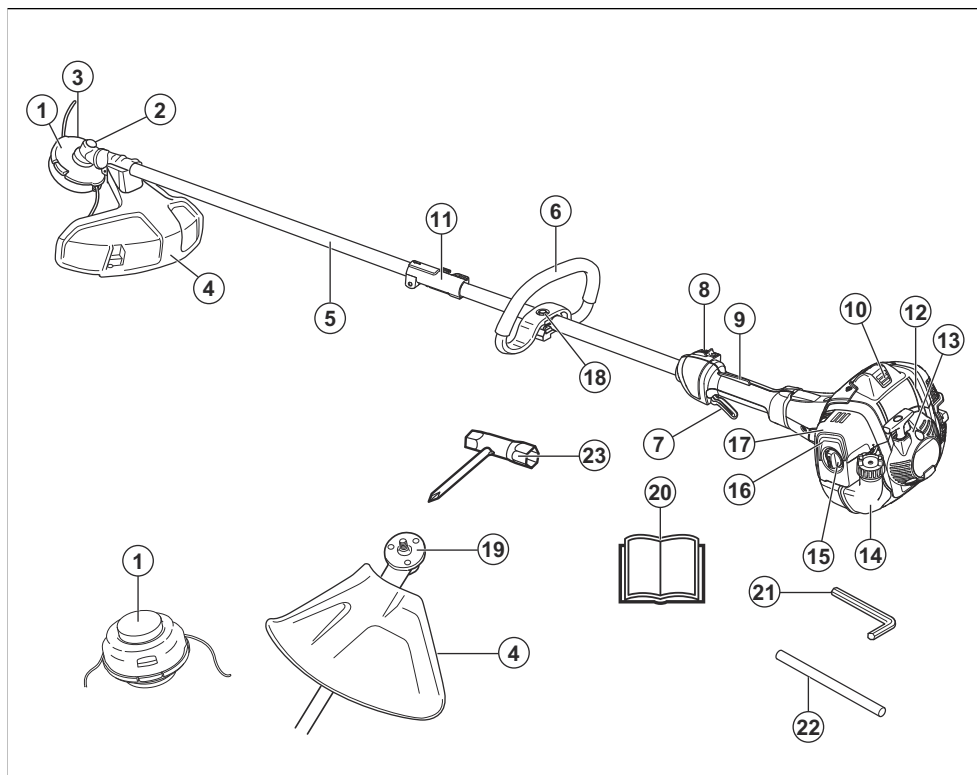
Προβλεπόμενη χρήση

Το προϊόν χρησιμοποιείται με κεφαλή χορτοκοπτικού για την κοπή χόρτων. Μην χρησιμοποιείτε το προϊόν για

άλλες εργασίες εκτός από την κοπή και τον καθαρισμό χόρτων.

Περιεχόμενα Μπορεί να ισχύουν εθνικοί κανονισμοί που θέτουν όρια στη χρήση του προϊόντος.

Επισκόπηση προϊόντος



1. Κεφαλή χορτοκοπτικού
2. Τάπα πλήρωσης γράσου
3. Κωνικό γρανάζι
4. Προστατευτικό εξαρτήματος κοπής
5. Άξονας
6. Χειρολαβή τύπου βρόγχου
7. Σκανδάλη γκαζιού
8. Διακόπτης διακοπής λειτουργίας
9. Ασφάλεια σκανδάλης γκαζιού
10. Καπάκι μπουζί και μπουζί
11. Σύνδεσμος άξονα
12. Κάλυμμα κυλίνδρου
13. Λαβή εκκίνησης
14. Ντεπόζιτο καυσίμου
15. Κάλυμμα φίλτρου αέρα
16. Φούσκα πλήρωσης χειροκίνητης αντλίας καυσίμου (πουάρ)
17. Χειριστήριο τσοκ
18. Ρύθμιση λαβής
19. Δίσκος μετάδοσης
20. Εγχειρίδιο χρήσης

21. Εξάγωνο κλειδί
22. Ασφαλιστικός πείρος
23. Γερμανοπολύγωνο κλειδί

Σύμβολα στο προϊόν



ΠΡΟΕΙΔΟΠΟΙΗΣΗ! Να είστε προσεκτικοί και να χρησιμοποιείτε το προϊόν σωστά. Αυτό το προϊόν μπορεί να προκαλέσει σοβαρό τραυματισμό ή θάνατο του χειριστή ή άλλων ατόμων.



Διαβάστε προσεκτικά το εγχειρίδιο χρήσης και βεβαιωθείτε ότι έχετε κατανοήσει τις οδηγίες προτού χρησιμοποιήσετε αυτό το προϊόν.



Χρησιμοποιείτε ένα κράνος προστασίας σε σημεία όπου μπορεί να πέσουν αντικείμενα επάνω σας. Χρησιμοποιείτε εγκεκριμένη προστασία ακοής. Χρησιμοποιείτε εγκεκριμένη προστασία ματιών.



Χρησιμοποιείτε εγκεκριμένα προστατευτικά γάντια.



Χρησιμοποιήστε αντιολισθητικές μπότες βαρέος τύπου.



Το προϊόν μπορεί να προκαλέσει την εκτίναξη αντικειμένων, το οποίο μπορεί να προκαλέσει τραυματισμό.



Μέγιστη ταχύτητα του άξονα εξόδου.



Για όση ώρα λειτουργεί το προϊόν, να διατηρείτε ελάχιστη απόσταση 15 μέτρων από πρόσωπα και ζώα.



Χρησιμοποιείτε μόνο εύκαμπτο σύρμα κοπής. Μην χρησιμοποιείτε μεταλλικό εξοπλισμό κοπής για την κοπή χόρτου.



Τα βέλη υποδεικνύουν το όριο για τη θέση της λαβής.



Φούσκα πλήρωσης χειροκίνητης αντλίας καυσίμου (πουάρ).



Τσοκ.



Με καύσιμο.



Ετικέτα εκπομπών θορύβου στο περιβάλλον σύμφωνα με οδηγίες και κανονισμούς της ΕΕ και του Η.Β. και τη νομοθεσία της Νότιας Νέας Ουαλίας "Κανονισμός για την προστασία των περιβαλλοντικών δράσεων (έλεγχος θορύβου) του 2017". Η εγγυημένη στάθμη θορύβου του προϊόντος καθορίζεται στην ενότητα *Τεχνικά στοιχεία στη σελίδα 96* και στην ετικέτα.



Το προϊόν συμμορφώνεται με τις ισχύουσες οδηγίες ΕΚ.



Αυτό το προϊόν συμμορφώνεται με τις ισχύουσες οδηγίες του Η.Β.

yyyywwxxxx

Η πινακίδα ονομαστικών τιμών δείχνει τον αριθμό σειράς. Το **yyyy** είναι το έτος παραγωγής, το **ww** είναι η εβδομάδα παραγωγής.

Περιεχόμενα Άλλα σύμβολα/σήματα που υπάρχουν στο προϊόν αναφέρονται σε απαιτήσεις πιστοποίησης για ορισμένες αγορές.

Εκπομπές Euro V



ΠΡΟΕΙΔΟΠΟΙΗΣΗ: Οποιαδήποτε μη εξουσιοδοτημένη παρέμβαση στον κινητήρα ακυρώνει την έγκριση τύπου ΕΕ αυτού του προϊόντος.

Ευθύνη προϊόντος

Όπως αναφέρεται στη νομοθεσία περί ευθύνης για τα προϊόντα, δεν φέρουμε καμία ευθύνη για ζημιές που οφείλονται στο προϊόν μας εάν:

- Το προϊόν έχει επισκευαστεί λανθασμένα.
- Το προϊόν έχει επισκευαστεί με εξαρτήματα που δεν προέρχονται από τον κατασκευαστή ή που δεν έχουν εγκριθεί από τον κατασκευαστή.
- Το προϊόν διαθέτει ένα αξεσουάρ που δεν προέρχεται από τον κατασκευαστή ή που δεν έχει εγκριθεί από τον κατασκευαστή.
- Το προϊόν δεν έχει επισκευαστεί σε εγκεκριμένο κέντρο σέρβις ή από εγκεκριμένη αρχή.

Ασφάλεια

Ορισμοί για την ασφάλεια

Για την επισήμανση ειδικών σημαντικών τμημάτων του εγχειριδίου χρησιμοποιούνται προειδοποιήσεις, συστάσεις προσοχής και σημειώσεις.



ΠΡΟΕΙΔΟΠΟΙΗΣΗ: Χρησιμοποιείται όταν υπάρχει κίνδυνος τραυματισμού ή θανάτου του χειριστή ή άλλων παριστάμενων ατόμων, αν δεν τηρηθούν οι οδηγίες που παρέχονται στο εγχειρίδιο.



ΠΡΟΣΟΧΗ: Χρησιμοποιείται όταν υπάρχει κίνδυνος πρόκλησης ζημιάς στο προϊόν, σε άλλα υλικά ή στον παρακείμενο χώρο, αν δεν τηρηθούν οι οδηγίες που παρέχονται στο εγχειρίδιο.

Περιεχόμενα Χρησιμοποιείται για παροχή περισσότερων πληροφοριών, οι οποίες χρειάζονται σε μια δεδομένη κατάσταση.

Γενικές οδηγίες ασφαλείας



ΠΡΟΕΙΔΟΠΟΙΗΣΗ: Προτού χρησιμοποιήσετε το προϊόν, διαβάστε τις παρακάτω προειδοποιητικές οδηγίες.

- Τα θαμνοκοπτικά καθαρισμού δασών, τα απλά θαμνοκοπτικά και τα χορτοκοπτικά μπορεί να αποδειχθούν επικίνδυνα εργαλεία εάν δεν χρησιμοποιούνται προσεκτικά ή σωστά και μπορεί να προκαλέσουν σοβαρό ή θανατηφόρο τραυματισμό στον χειριστή ή σε άλλα πρόσωπα. Είναι ιδιαίτερα σημαντικό να διαβάσετε και να κατανοείτε τα περιεχόμενα του παρόντος εγχειριδίου χρήστη.
- Δεν επιτρέπονται, σε καμία περίπτωση, τροποποιήσεις στη σχεδίαση του προϊόντος χωρίς την έγκριση του κατασκευαστή. Να μην χρησιμοποιείτε ποτέ προϊόν που έχει τροποποιηθεί με οποιονδήποτε τρόπο από τις αρχικές προδιαγραφές του και να χρησιμοποιείτε πάντα γνήσια αξεσουάρ. Η μη εξουσιοδοτημένη εκτέλεση τροποποιήσεων ή/και η χρήση μη γνήσιων αξεσουάρ μπορεί να οδηγήσει σε σοβαρό προσωπικό τραυματισμό ή θάνατο του χειριστή ή άλλων ατόμων.
- Το εσωτερικό της εξάμισης (σιγαστήρα) περιέχει χημικά που μπορεί να είναι καρκινογόνα. Αποφύγετε την επαφή με αυτά τα στοιχεία σε περίπτωση που ο σιγαστήρας παρουσιάσει βλάβη.
- Αυτό το προϊόν παράγει ηλεκτρομαγνητικό πεδίο κατά τη λειτουργία του. Το πεδίο αυτό, υπό ορισμένες συνθήκες, μπορεί να προκαλέσει παρεμβολές σε ενεργά ή παθητικά ιατρικά εμφυτεύματα. Προκειμένου να μειωθεί ο κίνδυνος παθήσεων που μπορεί να προκαλέσουν τραυματισμό ή θάνατο, συνιστούμε στα άτομα με ιατρικά εμφυτεύματα να συμβουλευτούν το θεράποντα ιατρό τους και τον κατασκευαστή του ιατρικού εμφυτεύματος, πριν να θέσουν το προϊόν σε λειτουργία.
- Πριν τη χρήση, πρέπει να κατανοήσετε τη διαφορά μεταξύ του καθαρισμού χόρτων και της κοπής χόρτων.
- Εάν προκύψει μια κατάσταση όπου δεν είστε σίγουροι για το πώς πρέπει να προχωρήσετε, θα πρέπει να ζητήσετε τη συμβουλή ειδικού. Επικοινωνήστε με τον αντιπρόσωπο ή το συνεργείο σας. Αποφεύγετε τις καταστάσεις χρήσης, τις οποίες θεωρείτε πέραν των δυνατοτήτων σας.
- Μην χρησιμοποιείτε ποτέ το προϊόν εάν παρουσιάζει πρόβλημα. Εκτελείτε όλους τους ελέγχους ασφαλείας και τηρείτε τις οδηγίες συντήρησης και επισκευής που αναφέρονται στο παρόν εγχειρίδιο. Μερικά μέτρα συντήρησης και επισκευής πρέπει να εκτελούνται από εκπαιδευμένο και ειδικευμένο προσωπικό. Ανατρέξτε στην ενότητα *Συντήρηση στη σελίδα 91*.
- Όλα τα καλύμματα, τα προστατευτικά και οι χειρολαβές πρέπει να έχουν τοποθετηθεί πριν την εκκίνηση του προϊόντος. Βεβαιωθείτε ότι το καπάκι του μπουζι και το μπουζοκαλώδιο δεν έχουν υποστεί ζημιά, για να αποφύγετε τον κίνδυνο ηλεκτροπληξίας.
- Μην χρησιμοποιείτε ποτέ το προϊόν εάν είστε κουρασμένοι, υπό την επήρεια αλκοόλ ή ναρκωτικών, φαρμακευτικής αγωγής ή άλλων ουσιών που μπορεί να επηρεάσουν την όραση, την εγρήγορση, τον συντονισμό ή την κρίση σας.
- Μην χρησιμοποιείτε το προϊόν όταν επικρατούν άσχημες καιρικές συνθήκες, όπως πυκνή ομίχλη, δυνατή βροχή, ισχυροί άνεμοι, έντονο ψύχος κ.λπ. Η εργασία με άσχημες καιρικές συνθήκες είναι κουραστική και συχνά επιφέρει πρόσθετους κινδύνους, όπως παγωμένο έδαφος, μη αναμενόμενη κατεύθυνση ρίψης κ.λπ.
- Τα μόνα αξεσουάρ που μπορείτε να χρησιμοποιήσετε με αυτήν τη μονάδα κινητήρα είναι τα παρελκόμενα κοπής που συνιστούμε. Ανατρέξτε στην ενότητα *Αξεσουάρ στη σελίδα 97*.
- Μην επιτρέπετε ποτέ σε παιδιά να χρησιμοποιούν το προϊόν ή να βρίσκονται κοντά σε αυτό. Δεδομένου ότι το προϊόν είναι εξοπλισμένο με ελατρωτό διακόπτη εκκίνησης/διακοπής λειτουργίας και μπορεί να εκκινηθεί με χαμηλή ταχύτητα και δύναμη στη λαβή του συστήματος εκκίνησης, ακόμη και μικρά

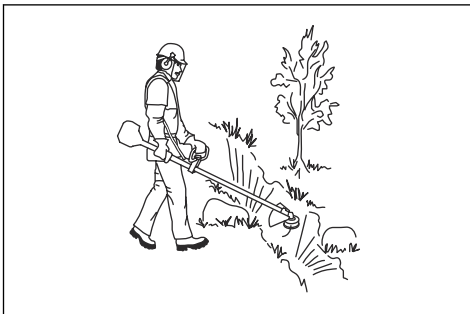
Οδηγίες ασφαλείας για τη λειτουργία



ΠΡΟΕΙΔΟΠΟΙΗΣΗ: Προτού χρησιμοποιήσετε το προϊόν, διαβάστε τις παρακάτω προειδοποιητικές οδηγίες.

παιδιά, υπό ορισμένες συνθήκες, μπορούν να ασκήσουν τη δύναμη που χρειάζεται για την εκκίνηση του προϊόντος. Αυτό μπορεί να οδηγήσει σε σοβαρό τραυματισμό. Συνεπώς, πρέπει να αφαιρέσει το καπάκι του μπουζί, όταν το προϊόν δεν βρίσκεται υπό στενή παρακολούθηση.

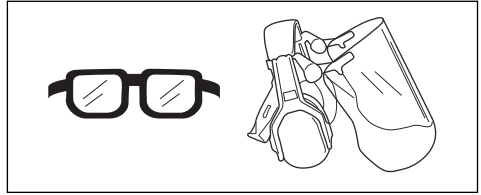
- Σε περίπτωση λειτουργίας του κινητήρα σε περιορισμένο ή ανεπαρκώς αεριζόμενο χώρο, μπορεί να προκληθεί θάνατος λόγω ασφυξίας ή δηλητηρίασης από μονοξείδιο του άνθρακα.
- Ολόκληρο το κάλυμμα του συμπλέκτη και ο άξονας πρέπει να έχουν τοποθετηθεί πριν την εκκίνηση του προϊόντος, διαφορετικά ο συμπλέκτης μπορεί να λασκάρει και να προκαλέσει προσωπικό τραυματισμό.
- Βεβαιωθείτε ότι δεν υπάρχουν άτομα ή ζώα σε απόσταση μικρότερη από 15 m κατά τη διάρκεια της εργασίας. Όταν εργάζονται πολλοί χειριστές στην ίδια περιοχή, η απόσταση ασφαλείας πρέπει να είναι τουλάχιστον 15 m. Διαφορετικά, υπάρχει κίνδυνος σοβαρού τραυματισμού. Εάν πλησιάζει κάποιος, απενεργοποιήστε αμέσως το προϊόν. Μην περιστρέφετε ποτέ το προϊόν προς καμία κατεύθυνση, εάν δεν ελέγξετε πρώτα πίσω σας για να βεβαιωθείτε ότι δεν υπάρχει κανείς εντός της ζώνης ασφαλείας.
- Βεβαιωθείτε ότι άτομα, ζώα ή άλλοι παράγοντες δεν μπορούν να επηρεάσουν τον έλεγχο του προϊόντος και ότι δεν έρχονται σε επαφή με το εξάρτημα κοπής ή με αντικείμενα που εκσφενδονίζονται από το εξάρτημα κοπής. Ωστόσο, μην χρησιμοποιείτε το προϊόν παρά μόνο αν έχετε τη δυνατότητα να καλέσετε βοήθεια σε περίπτωση ατυχήματος.
- Να επιθεωρείτε πάντα τον χώρο εργασίας. Να απομακρύνετε όλα τα ελεύθερα αντικείμενα, όπως πέτρες, σπασμένα γυαλιά, καρφιά, ασφάλινα σύρματα, σχοινιά κ.λπ. που μπορούν να εκσφενδονιστούν ή να τυλιχτούν γύρω από το εξάρτημα κοπής.
- Βεβαιωθείτε ότι μπορείτε να κινηθείτε και να σταθείτε όρθιοι με ασφάλεια. Ελέγξτε την περιοχή γύρω σας για πιθανά εμπόδια (ρίζες, βράχια, κλαδιά, χαντάκια κ.λπ.) για την περίπτωση που χρειαστεί να μετακινηθείτε ξαφνικά. Να είστε ιδιαίτερα προσεκτικοί όταν εργάζεστε σε έδαφος με κλίση.



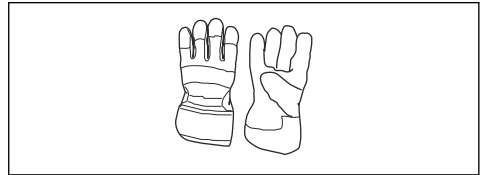
- Να διατηρείτε καλή ισορροπία και σταθερό πάτημα όλη την ώρα. Μην τεντώνετε υπερβολικά.
- Να κρατάτε πάντα το προϊόν και με τα δύο χέρια. Να κρατάτε το προϊόν στη δεξιά πλευρά του σώματός σας.
- Να διατηρείτε το εξάρτημα κοπής κάτω από το ύψος της μέσης σας.
- Να απενεργοποιείτε τον κινητήρα πριν μετακινηθείτε σε άλλη περιοχή. Να τοποθετείτε το προστατευτικό μεταφοράς πριν μεταφέρετε ή μετακινήσετε τον εξοπλισμό σε οποιαδήποτε απόσταση.
- Να μην τοποθετείτε ποτέ το προϊόν κάτω όταν ο κινητήρας είναι σε λειτουργία, παρά μόνο εάν είστε σε θέση να το παρακολουθείτε καλά.
- Να σβήνετε τον κινητήρα και τον εξοπλισμό κοπής πριν αφαιρέσετε τυχόν υλικά που έχουν τυλιχτεί γύρω από τον άξονα της λεπίδας. Ο χειριστής του προϊόντος ή οποιοδήποτε άλλο άτομο δεν πρέπει να επιχειρήσει να αφαιρέσει το κομμένο υλικό ενώ ο κινητήρας είναι σε λειτουργία ή ενώ περιστρέφεται ο εξοπλισμός κοπής, καθώς μπορεί να προκληθεί σοβαρός τραυματισμός. Το κωνικό γράναζι μπορεί να ζεσταθεί πολύ κατά τη χρήση και ενδέχεται να παραμείνει σε αυτήν την κατάσταση για σύντομο διάστημα μετά τη χρήση. Υπάρχει κίνδυνος εγκαυμάτων σε περίπτωση επαφής.
- Να προσέχετε τυχόν αντικείμενα που εκτοξεύονται. Φοράτε πάντα εγκεκριμένο εξοπλισμό για την προστασία των ματιών. Μην σκύβετε ποτέ πάνω από το προστατευτικό του εξαρτήματος κοπής. Υπάρχει κίνδυνος να εκσφενδονιστούν πέτρες, σκουπίδια, κ.λπ. στα μάτια σας, προκαλώντας τύφλωση ή σοβαρό τραυματισμό.
- Μερικές φορές κλαδιά ή γρασίδι παγιδεύονται μεταξύ του προφυλακτήρα και του παρελκόμενου κοπής. Να σβήνετε πάντα τον κινητήρα πριν καθαρίσετε το προϊόν.
- Μειώνετε πάντοτε τις στροφές του κινητήρα στο ρελαντί μετά την ολοκλήρωση κάθε εργασίας. Η λειτουργία με τέρμα γκάζι για πολλή ώρα χωρίς φορτίο στον κινητήρα μπορεί να προκαλέσει σοβαρή βλάβη στον κινητήρα.
- Να επιδεικνύετε ιδιαίτερη προσοχή για τυχόν προειδοποιητικά σήματα ή κραυγές όταν φοράτε τα προστατευτικά ακοής. Αφαιρείτε πάντα τα προστατευτικά ακοής μόλις σβήσει ο κινητήρας.
- Η υπερέκθεση σε κραδασμούς μπορεί να προκαλέσει βλάβη στο κυκλοφορικό ή νευρικό σύστημα σε άτομα με βεβαρημένο κυκλοφορικό. Εάν αισθανθείτε συμπτώματα υπερέκθεσης σε κραδασμούς, επικοινωνήστε με τον γιατρό σας. Αυτά τα συμπτώματα περιλαμβάνουν μούδιασμα, απώλεια αισθήσεων, τσιμπήματα, σουβλιές, πόνο, μυϊκή ατονία και αλλαγές στο χρώμα ή την κατάσταση του δέρματος. Τα συμπτώματα αυτά συνήθως εμφανίζονται στα δάχτυλα, τις παλάμες ή τους καρπούς.
- Να μην χρησιμοποιείτε προϊόντα με κατεστραμμένο καπάκι μπουζί.

- Να μην χρησιμοποιείτε προϊόντα με ελαττωματική εξάτμιση (σιγαστήρα).
- Να διατηρείτε όλα τα μέλη του σώματός σας μακριά από το περιστρεφόμενο εξάρτημα κοπής και τις καυτές επιφάνειες.
- Μην χρησιμοποιείτε ποτέ προϊόντα με ελαττωματική εξάτμιση (σιγαστήρα)
- Μην εκκινείτε και μην χρησιμοποιείτε ποτέ το προϊόν σε εσωτερικούς χώρους, κοντά σε εύφλεκτα υλικά ή σε χώρους χωρίς επαρκή αερισμό. Οι αναθυμιάσεις της εξάτμισης από τον κινητήρα περιέχουν μονοξείδιο του άνθρακα, ένα άοσμο, δηλητηριώδες και ιδιαίτερα επικίνδυνο αέριο. Επίσης, τα καυσαέρια του κινητήρα είναι καυτά και ενδέχεται να περιέχουν σπινθήρες που μπορεί να προκαλέσουν πυρκαγιά.

το πρότυπο ANSI Z87.1 στις Η.Π.Α. ή το πρότυπο EN 166 στις χώρες της Ε.Ε.



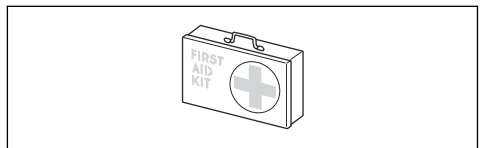
- Όταν χρειάζεται, να χρησιμοποιείτε γάντια, για παράδειγμα κατά την τοποθέτηση, την επιθεώρηση ή τον καθαρισμό του εξοπλισμού κοπής.



- Να χρησιμοποιείτε μπότες προστασίας με ενίσχυση στα δάχτυλα και αντιολισθητικές σόλες.



- Να φοράτε ρούχα από ανθεκτικό ύφασμα. Να φοράτε πάντα ανθεκτικό μακρύ παντελόνι και μακριά μανίκια. Να μην φοράτε φαρδιά ρούχα που μπορεί να πιαστούν σε κλωνάρια και κλαδιά. Να μην φοράτε κοσμήματα, κοντά παντελόνια, σανδάλια και να μην είστε ξυπόλυτοι. Να δένετε τα μαλλιά σας με ασφάλεια πάνω από το ύψος των ώμων.
- Να φροντίζετε να υπάρχει εξοπλισμός πρώτων βοηθειών σε κοντινή απόσταση.



Συσκευές ασφαλείας στο προϊόν



ΠΡΟΕΙΔΟΠΟΙΗΣΗ: Προτού χρησιμοποιήσετε το προϊόν, διαβάστε τις παρακάτω προειδοποιητικές οδηγίες.

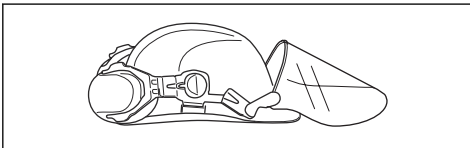
Σε αυτή την ενότητα περιγράφονται τα χαρακτηριστικά ασφαλείας του προϊόντος, ο σκοπός του καθώς και ο τρόπος διεξαγωγής των ελέγχων και της συντήρησης για

Προσωπικός εξοπλισμός προστασίας

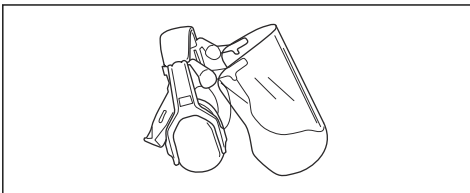


ΠΡΟΕΙΔΟΠΟΙΗΣΗ: Προτού χρησιμοποιήσετε το προϊόν, διαβάστε τις παρακάτω προειδοποιητικές οδηγίες.

- Όταν χρησιμοποιείτε το προϊόν, να φοράτε πάντα εγκεκριμένο προσωπικό εξοπλισμό προστασίας. Ο προσωπικός εξοπλισμός προστασίας δεν μπορεί να εξαλείψει τον κίνδυνο τραυματισμών, ωστόσο μειώνει τη σοβαρότητά τους σε περίπτωση ατυχήματος. Ο αντιπρόσωπος θα σας βοηθήσει να επιλέξετε το σωστό εξοπλισμό.
- Να χρησιμοποιείτε κράνος προστασίας στις περιπτώσεις όπου υπάρχει κίνδυνος πτώσης αντικειμένων.



- Να χρησιμοποιείτε εγκεκριμένα προστατευτικά ακοής που παρέχουν επαρκή μείωση θορύβου. Η μακροχρόνια έκθεση στο θόρυβο μπορεί να προκαλέσει μόνιμη βλάβη στην ακοή.



- Χρησιμοποιήστε εγκεκριμένη προστασία των ματιών. Εάν χρησιμοποιείτε προστατευτικό γείσο, πρέπει επίσης να χρησιμοποιείτε πάντα εγκεκριμένα προστατευτικά γυαλιά. Τα εγκεκριμένα προστατευτικά γυαλιά πρέπει να συμμορφώνονται με

τη διασφάλιση της σωστής λειτουργίας του. Διαβάστε τις οδηγίες κάτω από την επικεφαλίδα *Επισκόπηση προϊόντος στη σελίδα 76*, για να μάθετε πού βρίσκονται αυτά τα εξαρτήματα στο προϊόν σας.

Η διάρκεια ζωής του προϊόντος μπορεί να μειωθεί και ο κίνδυνος ατυχημάτων να αυξηθεί, εάν η συντήρηση του προϊόντος δεν πραγματοποιείται σωστά και εάν το σέρβις ή/και οι επισκευές δεν εκτελούνται επαγγελματικά. Εάν χρειαστείτε περισσότερες πληροφορίες, επικοινωνήστε με τον πλησιέστερο αντιπρόσωπο σέρβις.



ΠΡΟΕΙΔΟΠΟΙΗΣΗ: Μην χρησιμοποιείτε ποτέ ένα προϊόν με ελαττωματικά εξαρτήματα ασφαλείας. Ο εξοπλισμός ασφαλείας του προϊόντος πρέπει να επιθεωρείται και να συντηρείται όπως περιγράφεται σε αυτήν την ενότητα. Εάν το προϊόν αποτύχει σε οποιονδήποτε από αυτούς τους ελέγχους, επικοινωνήστε με τον αντιπρόσωπο σέρβις για την επισκευή του.

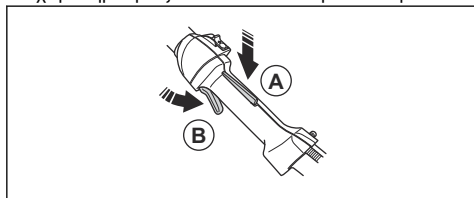


ΠΡΟΣΟΧΗ: Όλες οι εργασίες σέρβις και επισκευής στο μηχάνημα απαιτούν ειδική εκπαίδευση. Αυτό ισχύει ιδιαίτερα για τον εξοπλισμό ασφαλείας του μηχανήματος. Εάν το μηχάνημά σας αποτύχει σε κάποιον από αυτούς τους ελέγχους που περιγράφονται παρακάτω, επικοινωνήστε με τον αντιπρόσωπο σέρβις. Όταν αγοράζετε οποιοδήποτε από τα προϊόντα μας, σας εγγυόμαστε τη διαθεσιμότητα επαγγελματικών επισκευών και σέρβις. Εάν το κατάστημα λιανικής πώλησης από όπου προμηθευτήκατε το μηχάνημα δεν είναι αντιπρόσωπος σέρβις, ζητήστε από το κατάστημα τη διεύθυνση του πλησιέστερου αντιπρόσωπου σέρβις.

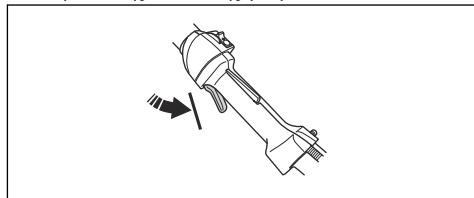
Για τον έλεγχο της ασφαλείας σκανδάλης γκαζιού

Η ασφάλεια γκαζιού έχει σχεδιαστεί για να αποτρέπει την τυχαία λειτουργία του χειριστήριου γκαζιού.

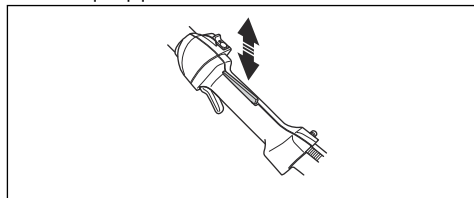
1. Πατήστε την ασφάλεια της σκανδάλης γκαζιού (A) και ελέγξτε αν ελευθερώνεται το χειριστήριο γκαζιού (B). Όταν απελευθερώνετε τη χειρολαβή, το χειριστήριο γκαζιού και η ασφάλεια της σκανδάλης γκαζιού μετακινούνται προς τα πίσω στην αρχική τους θέση. Αυτή η κίνηση ελέγχεται από δύο ανεξάρτητα ελατήρια επαναφοράς. Αυτή η διάταξη σημαίνει ότι το χειριστήριο γκαζιού κλειδώνει αυτόματα στο ρελαντί.



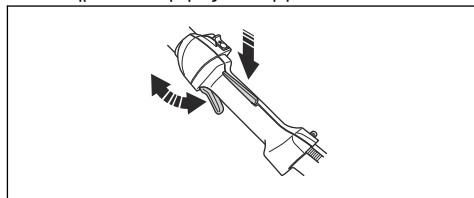
2. Βεβαιωθείτε ότι το χειριστήριο γκαζιού κλειδώνει στη ρύθμιση του ρελαντί, όταν απελευθερώνεται η ασφάλεια της σκανδάλης γκαζιού.



3. Πατήστε την ασφάλεια της σκανδάλης γκαζιού και βεβαιωθείτε ότι επιστρέφει στην αρχική της θέση όταν την αφήνετε.

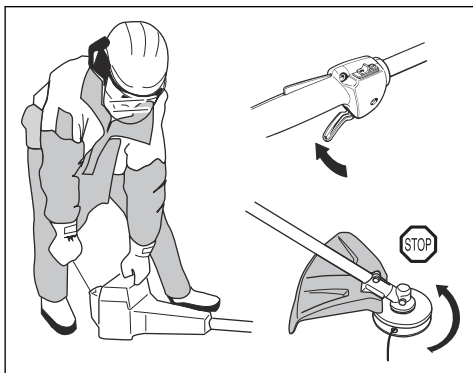


4. Ελέγξτε ότι το χειριστήριο γκαζιού και η ασφάλεια της σκανδάλης γκαζιού κινούνται ελεύθερα και ότι τα ελατήρια επαναφοράς λειτουργούν κανονικά.



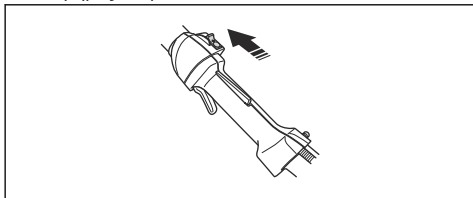
5. Θέστε το προϊόν σε λειτουργία (ανατρέξτε στις οδηγίες της ενότητας *Εκκίνηση του προϊόντος στη σελίδα 89*) και ανοίξτε τέρμα το γκάζι.

6. Αφήστε το γκάζι και βεβαιωθείτε ότι το εξάρτημα κοπής σταματά και παραμένει ακινητοποιημένο. Εάν το εξάρτημα κοπής περιστρέφεται όταν το γκάζι βρίσκεται στη θέση του ρελαντί, θα πρέπει να ελεγχθεί η ρύθμιση του ρελαντί του καρμπυρατέρ. Διαβάστε τις οδηγίες στο κεφάλαιο *Συντήρηση στη σελίδα 91*.



Για τον έλεγχο του διακόπτη τερματισμού λειτουργίας

1. Εκκινήστε τον κινητήρα.
2. Μετακινήστε τον διακόπτη τερματισμού λειτουργίας στη θέση τερματισμού και βεβαιωθείτε ότι ο κινητήρας σταματά.



Για τον έλεγχο του προφυλακτήρα του εξαρτήματος κοπής

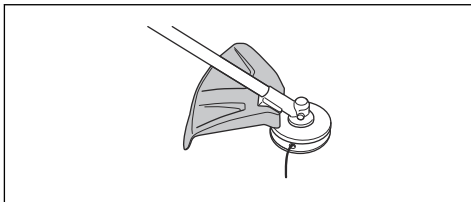


ΠΡΟΕΙΔΟΠΟΙΗΣΗ: Να μην χρησιμοποιείτε το εξάρτημα κοπής χωρίς έναν εγκεκριμένο και σωστά τοποθετημένο προφυλακτήρα. Ανατρέξτε στην ενότητα *Αξεσουάρ στη σελίδα 97*.



ΠΡΟΕΙΔΟΠΟΙΗΣΗ: Να χρησιμοποιείτε πάντα τον προφυλακτήρα που συνιστάται για το εξάρτημα κοπής που χρησιμοποιείτε. Εάν τοποθετηθεί λανθασμένος ή ελαττωματικός προφυλακτήρας, μπορεί να προκληθεί σοβαρός προσωπικός τραυματισμός. Ανατρέξτε στην ενότητα *Τεχνικά στοιχεία στη σελίδα 96*.

Ο προφυλακτήρας του εξαρτήματος κοπής αποτρέπει τους τραυματισμούς από την εκτίναξη αντικειμένων προς την κατεύθυνση του χειριστή. Επίσης αποτρέπει τους τραυματισμούς που θα προκύψουν εάν αγγίξετε το εξάρτημα κοπής.



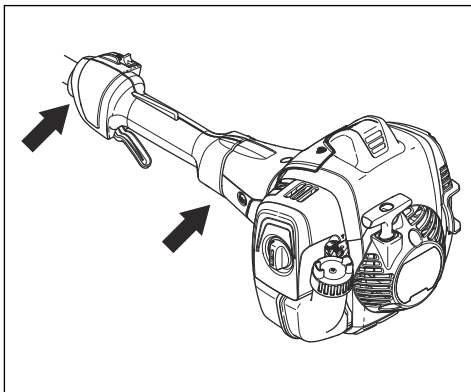
1. Εκτελέστε οπτικό έλεγχο για ζημιές, για παράδειγμα ρωγμές.
2. Αντικαταστήστε τον προφυλακτήρα του παρελκόμενου κοπής, αν έχει υποστεί ζημιά.

Για τον έλεγχο του συστήματος απόσβεσης κραδασμών



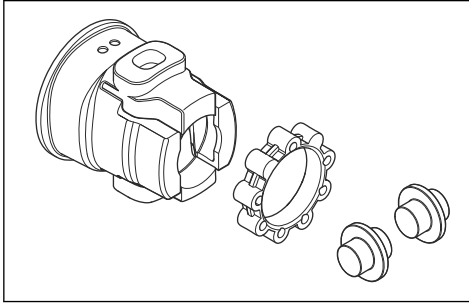
ΠΡΟΕΙΔΟΠΟΙΗΣΗ: Η χρήση ακατάλληλα τυλιγμένης μεσινέζας ή λανθασμένου εξαρτήματος κοπής αυξάνει το επίπεδο κραδασμών.

Το σύστημα απόσβεσης κραδασμών μειώνει τους κραδασμούς στις χειρολαβές στο ελάχιστο, γεγονός που καθιστά την εργασία ευκολότερη. Το σύστημα απόσβεσης κραδασμών του μηχανήματος μειώνει τους κραδασμούς μεταξύ της μονάδας του κινητήρα και της μονάδας άξονα.

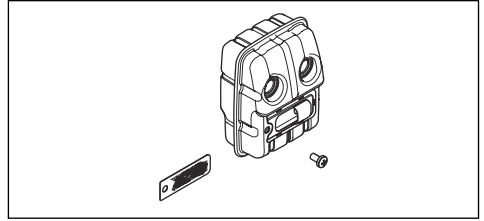


1. Σβήστε τον κινητήρα.
2. Πραγματοποιήστε οπτικό έλεγχο για τυχόν παραμόρφωση και ζημιά π.χ. ρωγμές.

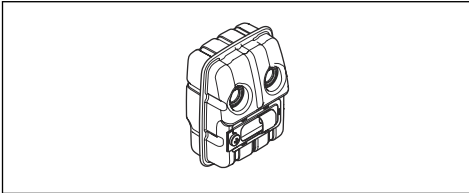
3. Βεβαιωθείτε ότι οι μονάδες απόσβεσης κραδασμών είναι σωστά συνδεδεμένες.



- b) Βεβαιωθείτε ότι η σίτα συγκράτησης των σπινθηρών έχει τοποθετηθεί σωστά.

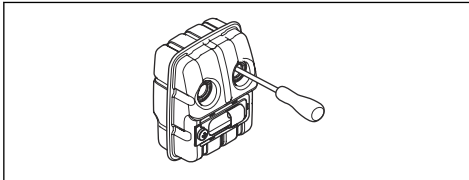


Έλεγχος της εξάτμισης (σιγαστήρας)



Η εξάτμιση (σιγαστήρας) διατηρεί τα επίπεδα θορύβου στο ελάχιστο και κατευθύνει τις αναθυμιάσεις μακριά από τον χειριστή.

- Ελέγξτε οπτικά εάν υπάρχει τυχόν ζημιά ή παραμόρφωση.
- Βεβαιωθείτε ότι η εξάτμιση (σιγαστήρας) έχει στερεωθεί σωστά στο προϊόν.



- Αν η εξάτμιση (σιγαστήρας) στο προϊόν σας διαθέτει σήτα ανάσχεσης σπινθηρών, εκτελέστε οπτικό έλεγχο. Αντικαταστήστε τη σήτα ανάσχεσης σπινθηρών, αν έχει υποστεί ζημιά.
 - a) Καθαρίστε τη σήτα ανάσχεσης σπινθηρών, αν είναι φραγμένη. Εάν η σίτα συγκράτησης των σπινθηρών είναι φραγμένη, ο κινητήρας μπορεί να υπερθερμανθεί και να προκληθεί ζημιά στον κινητήρα.

Ασφάλεια καυσίμου



ΠΡΟΕΙΔΟΠΟΙΗΣΗ: Πρωτού χρησιμοποιήσετε το προϊόν, διαβάστε τις παρακάτω προειδοποιητικές οδηγίες.

- Να μην εκκινείτε ποτέ το προϊόν εάν έχει χυθεί καύσιμο πάνω στο προϊόν. Σκουπίστε τις σταγόνες και αφήστε το καύσιμο που απομένει να εξατμιστεί.
- Να μην εκκινείτε ποτέ το προϊόν εάν έχει χυθεί καύσιμο πάνω σε εσάς ή τα ρούχα σας. Αλλάξτε ρούχα και πλύνετε τα μέρη του σώματός σας που έχουν έρθει σε επαφή με το καύσιμο. Χρησιμοποιήστε σαπούνι και νερό.
- Να μην εκκινείτε ποτέ το προϊόν εάν υπάρχει διαρροή καυσίμου από το προϊόν. Ελέγχετε τακτικά για διαρροές από την τάπα καυσίμου και τους αγωγούς καυσίμου.
- Να τοποθετείτε πάντα το προϊόν σε επίπεδη επιφάνεια και να βεβαιώνετε ότι το εξάρτημα κοπή δεν μπορεί να έρθει σε επαφή με οποιοδήποτε αντικείμενο όταν προσθέτετε καύσιμο.
- Να είστε προσεκτικοί όταν χειρίζεστε καύσιμο. Έχετε υπόψη τον κίνδυνο φωτιάς, έκρηξης και την εισπνοή καυσαερίων.
- Να είστε προσεκτικοί κατά το χειρισμό καυσίμων και να βεβαιώνετε ότι υπάρχει επαρκής εξαερισμός. Τα καύσιμα και οι αναθυμιάσεις καυσίμων είναι πολύ εύφλεκα και μπορούν να προκαλέσουν σοβαρό τραυματισμό σε περίπτωση εισπνοής ή επαφής με το δέρμα.
- Αναμίξτε και ρίξτε το καύσιμο σε εξωτερικό χώρο, όπου δεν υπάρχουν σπithες ή φλογες.
- Μην καπνίζετε και μην τοποθετείτε καυτά αντικείμενα κοντά στο καύσιμο.
- Να σβήνετε πάντα τον κινητήρα και να τον αφήνετε να κρυώσει για λίγα λεπτά πριν από τον ανεφοδιασμό.
- Κατά τον ανεφοδιασμό, να ανοίγετε την τάπα καυσίμου αργά ώστε η επιπλέον πίεση να εκτονώνεται σταδιακά.
- Να σφίγγετε προσεκτικά την τάπα καυσίμου μετά τον ανεφοδιασμό.
- Καθαρίστε την περιοχή γύρω από την τάπα καυσίμου. Οι ακαθαρσίες στο νετόζιτο μπορεί να προκαλέσουν προβλήματα στη λειτουργία.

- Πρωτού εκκινήσετε το προϊόν, πρέπει πάντα να το απομακρύνετε 3 μέτρα ή περισσότερο από την πηγή και την περιοχή ανεφοδιασμού.

Οδηγίες ασφαλείας για τη συντήρηση



ΠΡΟΕΙΔΟΠΟΙΗΣΗ: Σταματάτε πάντα τον κινητήρα προτού εκτελέσετε οποιαδήποτε εργασία στο παρελκόμενο κοπής. Το παρελκόμενο κοπής εξακολουθεί να περιστρέφεται ακόμη και αφού αφήσετε το γκάζι. Πρωτού ξεκινήσετε την εργασία, αποσυνδέστε το μπουζί και βεβαιωθείτε ότι το παρελκόμενο κοπής έχει σταματήσει εντελώς.



ΠΡΟΕΙΔΟΠΟΙΗΣΗ: Τα ελαττωματικά παρελκόμενα κοπής μπορεί να αυξήσουν τον κίνδυνο ατυχημάτων.



ΠΡΟΕΙΔΟΠΟΙΗΣΗ: Βεβαιωθείτε ότι το καλώδιο του χορτοκοπτικού είναι τυλιγμένο σφικτά και ομοιόμορφα γύρω από την καμπάνα. Διαφορετικά, το προϊόν θα παράγει επιβλαβείς κραδασμούς.

- Χρησιμοποιείτε μόνο παρελκόμενα κοπής με τα συνιστώμενα προστατευτικά. Ανατρέξτε στην ενότητα *Αξεσουάρ στη σελίδα 97*.

Συναρμολόγηση

Εισαγωγή



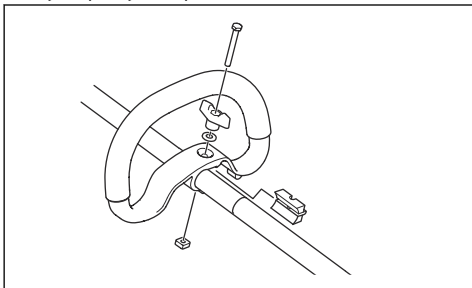
ΠΡΟΕΙΔΟΠΟΙΗΣΗ: Πρωτού συναρμολογήσετε το προϊόν, πρέπει να διαβάσετε και να κατανοήσετε το κεφάλαιο για την ασφάλεια.



ΠΡΟΕΙΔΟΠΟΙΗΣΗ: Αφαιρέστε το καλώδιο του μπουζί από το μπουζί πριν τη συναρμολόγηση του προϊόντος.

Για τη συναρμολόγηση της χειρολαβής τύπου βρόγχου

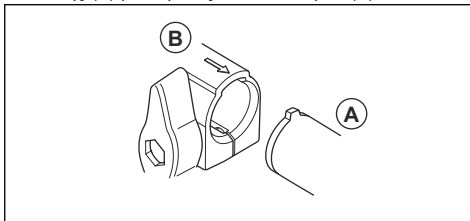
1. Τοποθετήστε τη χειρολαβή τύπου βρόγχου στον άξονα μεταξύ των βελών.



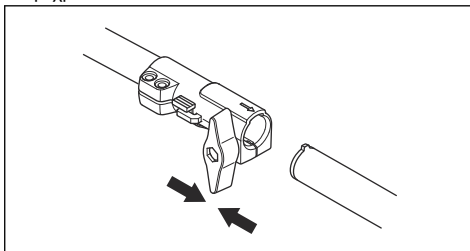
2. Τοποθετήστε τον αποστάτη μέσα στην εγκοπή της χειρολαβής τύπου βρόγχου.
3. Τοποθετήστε το παξιμάδι, τη χειρόβιδα και τη βίδα. Μην τον σφίξετε εντελώς.
4. Ρυθμίστε το προϊόν στην κατάλληλη θέση λειτουργίας.
5. Σφίξτε τον μοχλό.

Συναρμολόγηση του άξονα δύο τμημάτων

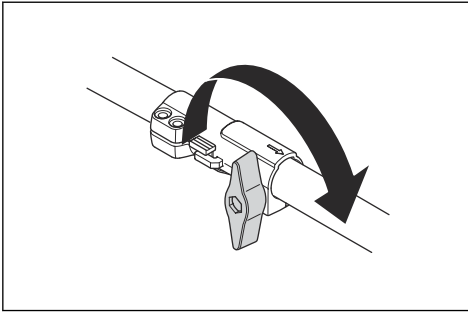
1. Περιστρέψτε τη χειρόβιδα για να χαλαρώσετε τον σύνδεσμο.
2. Ευθυγραμμίστε την προεξοχή του παρελκόμενου κοπής (A) με το βέλος του συνδέσμου (B).



3. Πιέστε προσεκτικά τον άξονα μέσα στο σύνδεσμο μέχρι να ακούσετε ένα κλικ.

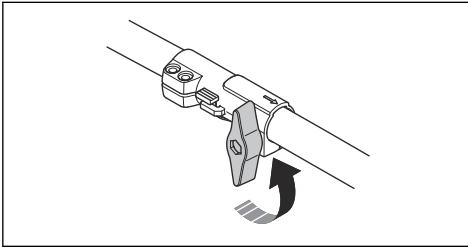


4. Σφίξτε καλά τη χειρόβιδα.

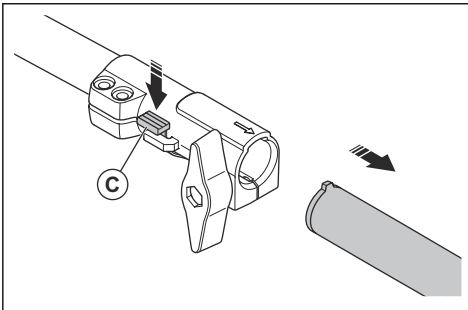


Αποσυναρμολόγηση του άξονα δύο τμημάτων

1. Περιστρέψτε τον τροχίσκο 3 ή περισσότερες φορές για να χαλαρώσετε τον σύνδεσμο.



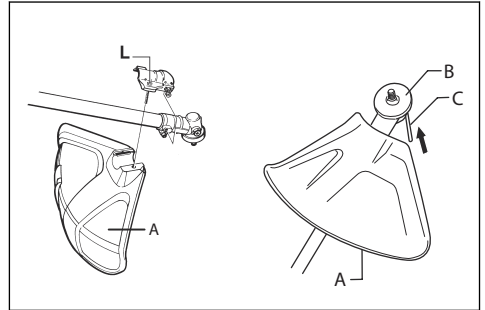
2. Πατήστε παρατεταμένα το κουμπί (C).
3. Κρατήστε καλά το άκρο του άξονα όπου είναι προσαρτημένος ο κινητήρας.
4. Τραβήξτε το εξάρτημα κατευθειαν έξω από τον σύνδεσμο.



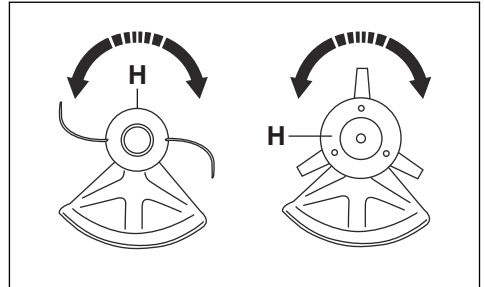
Συναρμολόγηση του προστατευτικού του παρελκόμενου κοπής και της κεφαλής χορτοκοπτικού

1. Τοποθετήστε το σωστό προστατευτικό παρελκόμενου κοπής (A) για την κεφαλή χορτοκοπτικού. Ανατρέξτε στην ενότητα *Αξεσουάρ στη σελίδα 97*.

2. Τοποθετήστε το προστατευτικό εξαρτήματος κοπής πάνω στην υποδοχή σύνδεσης στον άξονα.
3. Στερεώστε με τη βίδα (L).

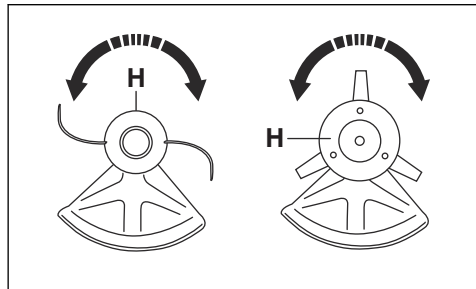


4. Τοποθετήστε το δίσκο μετάδοσης (B) στον άξονα εξαγωγής.
5. Περιστρέψτε τον άξονα εξαγωγής μέχρι μία από τις σπές του δίσκου μετάδοσης να ευθυγραμμιστεί με τη σχετική οπή στο περίβλημα γραναζιών.
6. Περάστε τον πείρο ασφαλίσης (C) στην οπή για να ασφαλίσετε τον άξονα.
7. Περιστρέψτε την κεφαλή του χορτοκοπτικού/τις πλαστικές λεπίδες (H) προς την αντίθετη κατεύθυνση περιστροφής από την κατεύθυνση της κεφαλής χορτοκοπτικού/των πλαστικών λεπίδων.



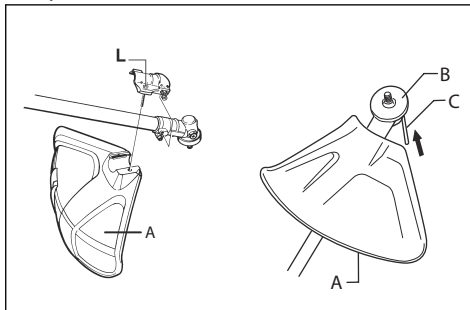
Αποσυαρμολόγηση του προστατευτικού του παρελκόμενου κοπής και της κεφαλής χορτοκοπτικού

1. Περιστρέψτε την κεφαλή του χορτοκοπτικού/της πλαστικές λεπίδες (H) προς την κατεύθυνση περιστροφής της κεφαλής χορτοκοπτικού/των πλαστικών λεπίδων.



2. Αφαιρέστε τον πείρο ασφάλισης (C) από την οπή, για να ξεκλειδώσετε τον άξονα.

3. Αφαιρέστε τον δίσκο μετάδοσης (B) από τον άξονα εξόδου.
4. Ξεβιδώστε τη βίδα (L) από την υποδοχή για το προστατευτικό του παρελκόμενου κοπής πάνω στον άξονα.



5. Αφαιρέστε το προστατευτικό του παρελκόμενου κοπής (A).

Λειτουργία

Καύσιμο

Αυτό το προϊόν διαθέτει δίχρονο κινητήρα.



ΠΡΟΣΟΧΗ: Τα καύσιμα εσφαλμένου τύπου μπορεί να προκαλέσουν ζημιά στον κινητήρα. Χρησιμοποιήστε μείγμα βενζίνης και λαδιού για δίχρονους κινητήρες.

Βενζίνη

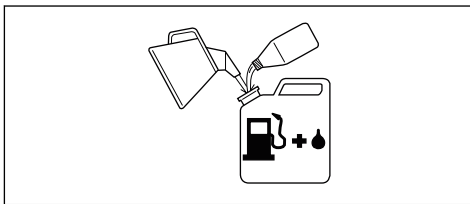


ΠΡΟΣΟΧΗ: Να χρησιμοποιείτε πάντα μίγμα βενζίνης/λαδιού καλής ποιότητας, τουλάχιστον 90 οκτανίων (RON). Υπάρχει κίνδυνος να ακουστούν "πειράκια" σε περίπτωση χρήσης χαμηλότερου αριθμού οκτανίων. Αυτό έχει ως αποτέλεσμα την αύξηση της θερμοκρασίας του κινητήρα, γεγονός το οποίο μπορεί να προκαλέσει σοβαρή βλάβη στον κινητήρα.



ΠΡΟΣΟΧΗ: Εάν το προϊόν σας είναι εξοπλισμένο με καταλυτικό μετατροπέα, να χρησιμοποιείτε ένα μίγμα αμόλυβδης βενζίνης/λαδιού καλής ποιότητας. Η βενζίνη με μόλυβδο θα καταστρέψει τον καταλυτικό μετατροπέα.

- Να χρησιμοποιείτε βενζίνη χαμηλών εκπομπών ρύπων, γνωστή επίσης και ως βενζίνη αλκυλιώσης, εάν υπάρχει διαθέσιμη.



- Μπορεί να χρησιμοποιηθεί καύσιμο με μίγμα αιθανόλης E10, (μέγιστο μίγμα αιθανόλης 10%) Η χρήση μιγμάτων αιθανόλης με περιεκτικότητα υψηλότερη από E10 προκαλεί φτωχές συνθήκες οδήγησης που μπορούν να προκαλέσουν ζημιά στον κινητήρα.
- Συνιστάται υψηλότερη διαβάθμιση οκτανίων όταν πραγματοποιείτε εργασίες σε συνεχή υψηλή ταχύτητα.

Αλκυλικό καύσιμο Husqvarna

Για βέλτιστη απόδοση, συνιστάται η χρήση αλκυλικού καυσίμου Husqvarna. Αυτό το καύσιμο περιέχει λιγότερο επιβλαβή υλικά από τα κοινά καύσιμα, με αποτέλεσμα να μειώνονται οι επικίνδυνες αναθυμιάσεις της εξάτμισης. Αυτό το καύσιμο αφήνει λίγα επιβλαβή υπολείμματα κατά την καύση, με αποτέλεσμα να παραμένουν πιο καθαρά τα εξαρτήματα του κινητήρα. Έτσι, παρατείνεται η διάρκεια ζωής του κινητήρα. Το αλκυλικό καύσιμο Husqvarna δεν είναι διαθέσιμο σε όλες τις αγορές.

Λάδι για δίχρονους κινητήρες



ΠΡΟΣΟΧΗ: Η κακή ποιότητα λαδιού ή/και η εσφαλμένη αναλογία λαδιού/καυσίμου μπορεί να προκαλέσει ζημιά στο προϊόν και να μειώσει τη διάρκεια ζωής των καταλυτικών μετατροπών.



ΠΡΟΣΟΧΗ: Μην χρησιμοποιείτε λάδι για δίχρονους υδροψυκτους εξωλέμβιους κινητήρες, το οποίο αναφέρεται επίσης ως λάδι για εξωλέμβιες.



ΠΡΟΣΟΧΗ: Μην χρησιμοποιείτε λάδι για τετράχρονους κινητήρες.

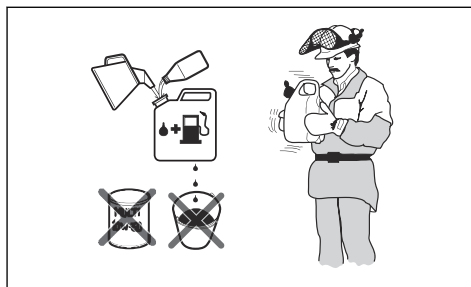
- Για καλύτερα αποτελέσματα και υψηλότερη απόδοση, χρησιμοποιήστε λάδι Husqvarna για δίχρονους κινητήρες.
- Εάν δεν υπάρχει διαθέσιμο λάδι για δίχρονους κινητήρες της Husqvarna, χρησιμοποιήστε διαφορετικό λάδι καλής ποιότητας για αερόψυκτους κινητήρες. Για την επιλογή του σωστού λαδιού, απευθυνθείτε στον αντιπρόσωπο σέρβις.

Βενζίνη, l	Λάδι για δίχρονους κινητήρες, l
	2% (50:1)
5	0,10
10	0,20
15	0,30
20	0,40

Για να αναμιξέτε βενζίνη και λάδι για δίχρονους κινητήρες



ΠΡΟΣΟΧΗ: Υπάρχει κίνδυνος μικρά σφάλματα να επηρεάσουν σημαντικά την αναλογία του μίγματος, όταν αναμειγνύετε μικρές ποσότητες καυσίμου. Μετρήστε προσεκτικά την ποσότητα του λαδιού που πρόκειται να αναμιχθεί, για να βεβαιωθείτε ότι έχετε το σωστό μείγμα.

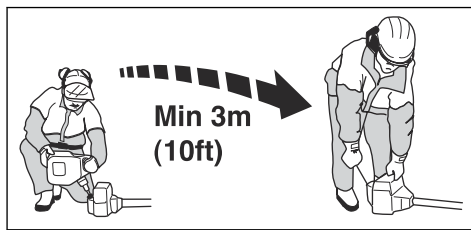


1. Συμπληρώστε τη μισή ποσότητα της βενζίνης που θα χρησιμοποιηθεί.
2. Συμπληρώστε ολόκληρη την ποσότητα λαδιού και αναμίξτε (ανακινήστε) το μίγμα καυσίμου.
3. Προσθέστε την υπόλοιπη ποσότητα βενζίνης.
4. Αναμείξτε (ανακινήστε) προσεκτικά το μίγμα καυσίμου και γεμίστε το ντεπόζιτο καυσίμου. του προϊόντος.
5. Αδειάστε και καθαρίστε το ντεπόζιτο καυσίμου, εάν δεν πρόκειται να χρησιμοποιήσετε το προϊόν για κάποιο χρονικό διάστημα.

Περιεχόμενα Μην αναμειγνύετε καύσιμο για περισσότερο από 1 μήνα κάθε φορά και αναμειγνύετε πάντα τη βενζίνη και το λάδι σε καθαρό δοχείο που προορίζεται για καύσιμο.

Γέμισμα ντεπόζιτου καυσίμου

1. Καθαρίστε την περιοχή γύρω από την τάπα του ντεπόζιτου καυσίμου.
2. Ανακινήστε το δοχείο και βεβαιωθείτε ότι το καύσιμο έχει αναμιχθεί πλήρως. Να χρησιμοποιείτε δοχείο καυσίμου με βαλβίδα αποφυγής διαρροής.
3. Γεμίστε το ντεπόζιτο καυσίμου.
4. Σφίξτε προσεκτικά την τάπα του ντεπόζιτου καυσίμου.
5. Προτού ξεκινήσετε, απομακρύνετε το προϊόν τουλάχιστον κατά 3 m (10 ft) από το σημείο ανεφοδιασμού και την πηγή καυσίμου.

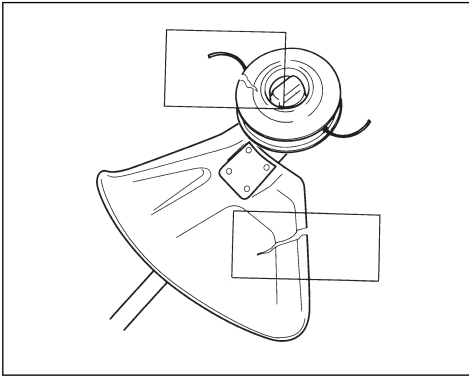


ΠΡΟΣΟΧΗ: Η ύπαρξη ρύπων στα ντεπόζιτα προκαλεί δυσλειτουργία. Καθαρίζετε τακτικά το ντεπόζιτο καυσίμου και το ντεπόζιτο λαδιού της αλυσίδας και

αντικαθιστάτε το φίλτρο καυσίμου μία ή περισσότερες φορές ετησίως.

Προτού χρησιμοποιήσετε το προϊόν

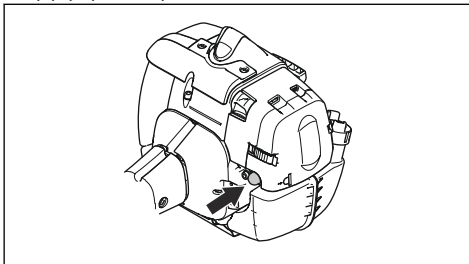
- Εξετάστε την περιοχή εργασίας για να βεβαιωθείτε ότι γνωρίζετε τον τύπο του εδάφους. Εξετάστε την κλίση του εδάφους και ελέγξτε εάν υπάρχουν εμπόδια, όπως πέτρες, κλαδιά και χαντάκια.
- Πραγματοποιήστε μια γενική επιθεώρηση του προϊόντος.
- Πραγματοποιήστε τους ελέγχους ασφάλειας, συντήρησης και σέρβις που δίνονται σε αυτό το εγχειρίδιο.
- Βεβαιωθείτε ότι όλα τα καλύμματα, ο προφυλακτήρας του χορτοκοπτικού και η κεφαλή του χορτοκοπτικού έχουν τοποθετηθεί σωστά και δεν εμφανίζουν ζημιά ή ρωγμές. Αν έχουν εκτεθεί σε χτυπήματα ή παρουσιάζουν ρωγμές, πρέπει να αντικατασταθούν.



ΠΡΟΕΙΔΟΠΟΙΗΣΗ: Μην χρησιμοποιείτε το προϊόν χωρίς προστατευτικό ή με ελαττωματικό προστατευτικό.

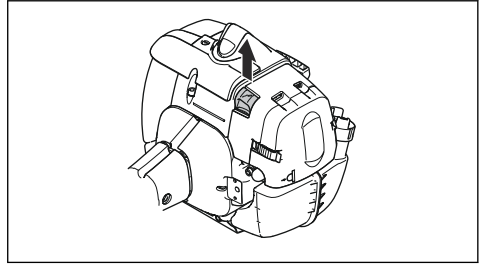
Προετοιμασία του προϊόντος για εκκίνηση

1. Πιέστε επανειλημμένα τη χειροκίνητη αντλία καυσίμου (πουάρ), μέχρι η φούσκα να αρχίσει να γεμίζει με καύσιμο.



Περιεχόμενα Η φούσκα δεν χρειάζεται να γεμίσει εντελώς με καύσιμο.

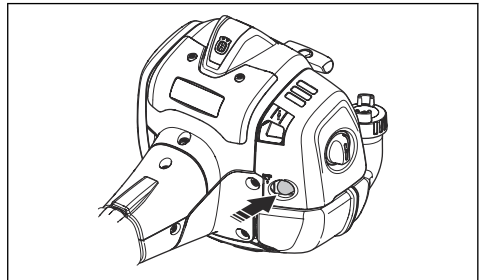
2. Μετακινήστε το χειριστήριο τσοκ προς τα επάνω στη θέση του τσοκ.



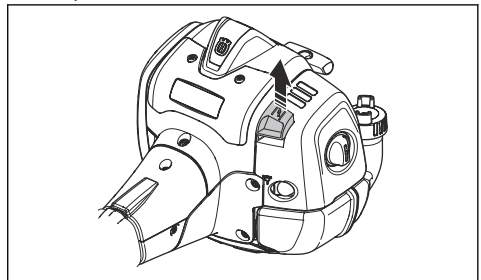
ΠΡΟΕΙΔΟΠΟΙΗΣΗ: Κατά την εκκίνηση του κινητήρα με το τσοκ, το παρελκόμενο κοπής θα ξεκινήσει αμέσως να περιστρέφεται.

Προετοιμασία κρούς κινητήρα για εκκίνηση

1. Πιέστε επανειλημμένα τη φούσκα της χειροκίνητης αντλίας καυσίμου (πουάρ), μέχρι η φούσκα να αρχίσει να γεμίζει με καύσιμο. Δεν χρειάζεται να γεμίσετε πλήρως τη φούσκα της χειροκίνητης αντλίας καυσίμου (πουάρ).



2. Μετακινήστε το χειριστήριο τσοκ προς τα επάνω στη θέση του τσοκ.

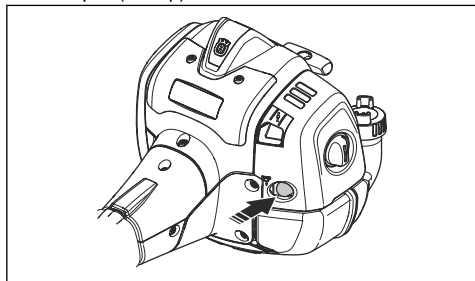




ΠΡΟΕΙΔΟΠΟΙΗΣΗ: Κατά την εκκίνηση του κινητήρα με το τσοκ, το παρελκόμενο κοπής ξεκινά αμέσως να περιστρέφεται.

Προετοιμασία ζεστού κινητήρα για εκκίνηση

1. Πιέστε επανειλημμένα τη φούσκα της χειροκίνητης αντλίας καυσίμου (πουάρ), μέχρι η φούσκα να αρχίσει να γεμίζει με καύσιμο. Δεν χρειάζεται να γεμίσετε πλήρως τη φούσκα της χειροκίνητης αντλίας καυσίμου (πουάρ).



2. Τραβήξτε τη λαβή του σχοινιού εκκίνησης μέχρι ο κινητήρας να τεθεί σε λειτουργία. Πιέστε τη σκανδάλη γκαζιού αργά, για να αυξήσετε τις στροφές σταδιακά.



ΠΡΟΣΟΧΗ: Μην τραβάτε το κορδόνι του συστήματος εκκίνησης μέχρι τέρμα. Μην αφήνετε τη λαβή του κορδονιού του συστήματος εκκίνησης όταν το κορδόνι είναι τραβηγμένο τέρμα. Μπορεί να προκληθεί ζημιά στο προϊόν.

Εκκίνηση του προϊόντος



ΠΡΟΕΙΔΟΠΟΙΗΣΗ: Διαβάστε τις προειδοποιήσεις στο κεφάλαιο για την ασφάλεια, προτού θέσετε σε λειτουργία το προϊόν (ανατρέξτε στην ενότητα *Ασφάλεια στη σελίδα 78*).

1. Χρησιμοποιείτε προστατευτικά γάντια.
2. Κρατήστε το σώμα του προϊόντος στο έδαφος με το αριστερό σας χέρι.



ΠΡΟΣΟΧΗ: Να μην χρησιμοποιείτε τα πόδια σας!

3. Πιάστε τη λαβή του κορδονιού εκκίνησης με το δεξιό σας χέρι.
4. Τραβήξτε αργά το σχοινί εκκίνησης προς τα έξω με το δεξιό σας χέρι μέχρι να αισθανθείτε αντίσταση (δηλ. μέχρι να "πιάσουν" τα άγκιστρα εμπλοκής του συστήματος εκκίνησης με το βολάν).



ΠΡΟΕΙΔΟΠΟΙΗΣΗ: Μην τυλίγετε ποτέ το σχοινί της τροχαλίας του συστήματος εκκίνησης γύρω από το χέρι σας.

5. Τραβήξτε το καλώδιο γρήγορα και με δύναμη.



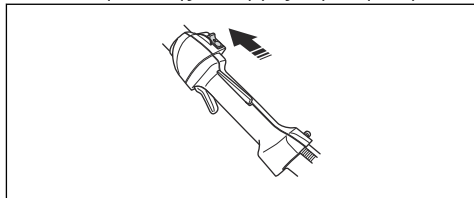
ΠΡΟΣΟΧΗ: Μην τραβάτε το σχοινί του συστήματος εκκίνησης τέρμα προς τα έξω και μην αφήνετε τα χέρια σας από τη λαβή του σχοινιού του συστήματος εκκίνησης όταν το σχοινί είναι πλήρως ξετυλιγμένο. Μπορεί να προκληθεί ζημιά στο προϊόν.

6. Τραβήξτε το σχοινί εκκίνησης μέχρι να εκκινηθεί ο κινητήρας ή για 5 φορές το μέγιστο.
7. Επαναφέρετε το τσοκ όταν τεθεί σε λειτουργία ο κινητήρας ή αφού τραβήξετε το σχοινί εκκίνησης 5 φορές.
8. Εάν είναι απαραίτητο, τραβήξτε επανειλημμένα το σχοινί εκκίνησης, μέχρι να τεθεί σε λειτουργία ο κινητήρας.
9. Αφήστε τον κινητήρα να λειτουργήσει για 10 δευτερόλεπτα.
10. Θέστε σταδιακά σε λειτουργία το γκαζί.
11. Βεβαιωθείτε ότι ο κινητήρας λειτουργεί ομαλά.

Περιεχόμενα Εάν ο κινητήρας σβήσει, επαναλάβετε τη διαδικασία.

Διακοπή λειτουργίας του προϊόντος

1. Για να σταματήσετε τον κινητήρα, μετακινήστε τον διακόπτη διακοπής λειτουργίας στη θέση "Stop".



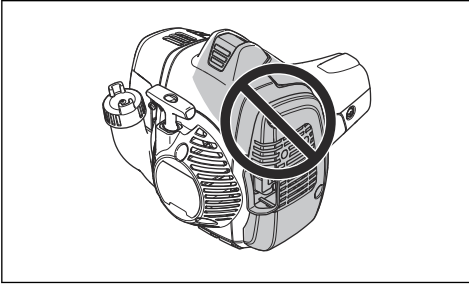
ΠΡΟΣΟΧΗ: Ο διακόπτης διακοπής λειτουργίας επιτρέπει αυτόματα στην αρχική του θέση. Για την αποφυγή τυχόν ακούσιας εκκίνησης, το καπάκι του μπουζί πρέπει να αφαιρεθεί από το μπουζί κατά τη συναρμολόγηση, τον έλεγχο ή/και τη συντήρηση.

Οδηγίες για την επιφάνεια



ΠΡΟΕΙΔΟΠΟΙΗΣΗ: Μην αγγίζετε την περιοχή που εμφανίζεται με γκρι χρώμα στην εικόνα. Υπάρχει κίνδυνος τραυματισμού από έγκαυμα όταν το

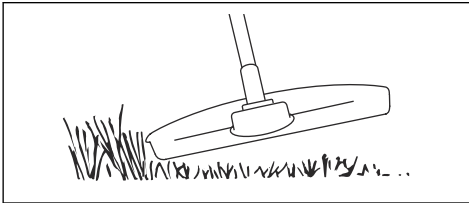
προϊόν είναι ζεστό. Υπάρχει κίνδυνος ηλεκτροπληξίας εάν το καπάκι του μπουζι έχει υποστεί ζημιά. Μην χρησιμοποιήσετε το προϊόν εάν το καπάκι του μπουζι έχει υποστεί ζημιά.



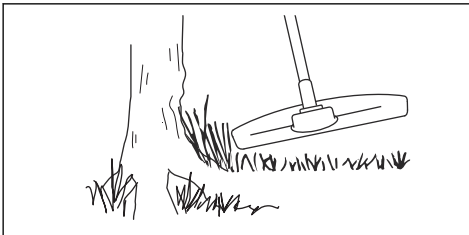
Κοπή χόρτου με κεφαλή χορτοκοπτικού

Για ξάκρισμα του γρασιδιού

1. Κρατήστε την κεφαλή χορτοκοπτικού ακριβώς πάνω από το έδαφος, υπό γωνία. Μην πιέζετε τη μεσινέζα του χορτοκοπτικού στο γρασίδι.

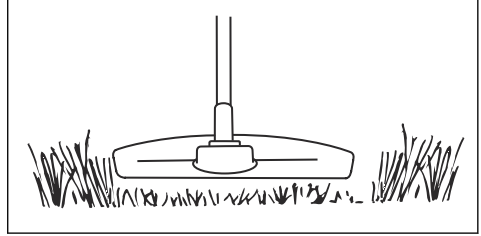


2. Μειώστε το μήκος της μεσινέζας του χορτοκοπτικού κατά 10-12 cm/4-4,75 in.
3. Μειώστε τις στροφές του κινητήρα για να μειώσετε τον κίνδυνο πρόκλησης ζημιάς στα φυτά.
4. Όταν κόβετε γρασίδι κοντά σε αντικείμενα, πρέπει να ρυθμίζετε το γκάζι στο 80%.

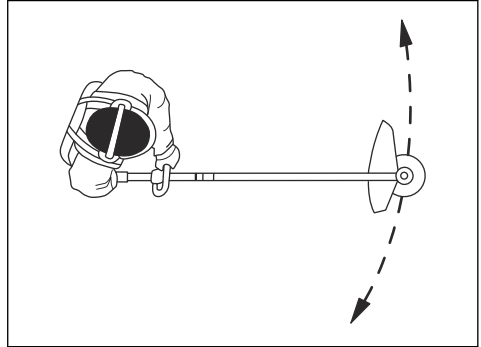


Κοπή γρασιδιού

1. Βεβαιωθείτε ότι η μεσινέζα χορτοκοπτικού είναι παράλληλη προς το έδαφος κατά τη διάρκεια της κοπής του γρασιδιού.



2. Μην πιέζετε την κεφαλή χορτοκοπτικού στο έδαφος. Μπορεί να προκληθεί ζημιά στο προϊόν.
3. Μετακινείτε το προϊόν από τη μία πλευρά στην άλλη όταν κόβετε γρασίδι. Χρησιμοποιήστε τη μέγιστη ταχύτητα.



Για τον καθαρισμό του χόρτου

Η ροή αέρα από την περιστρεφόμενη μεσινέζα χορτοκοπτικού μπορεί να χρησιμοποιηθεί για να αφαιρέσει τα κομμένα χόρτα από μια περιοχή.

1. Κρατήστε την κεφαλή και τη μεσινέζα του χορτοκοπτικού παράλληλα και πάνω από το έδαφος.
2. Ανοίξτε τέρμα το γκάζι.
3. Μετακινήστε την κεφαλή του χορτοκοπτικού από τη μία πλευρά στην άλλη και καθαρίστε το χόρτο.



ΠΡΟΕΙΔΟΠΟΙΗΣΗ: Να καθαρίζετε το κάλυμμα της κεφαλής χορτοκοπτικού κάθε φορά που συναρμολογείτε τη νέα μεσινέζα χορτοκοπτικού, ώστε να αποφύγετε τυχόν ανισορροπία και κραδασμούς στις λαβές. Επίσης, να ελέγχετε και τα άλλα τμήματα της κεφαλής χορτοκοπτικού και να την καθαρίζετε, εάν είναι απαραίτητο.

Συντήρηση

Πρόγραμμα συντήρησης



ΠΡΟΕΙΔΟΠΟΙΗΣΗ: Πρέπει να εκτελείτε μόνο τη συντήρηση και το σέρβις που περιγράφονται σε αυτό το εγχειρίδιο

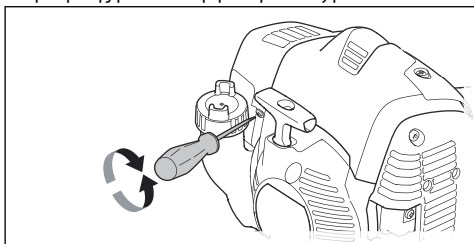
χρήσης. Για εργασίες συντήρησης ή σέρβις που δεν αναφέρονται σε αυτό το εγχειρίδιο χρήσης, απευθυνθείτε στον αντιπρόσωπο σέρβις.

Συντήρηση	Καθημερινά	Κάθε εβδομάδα	Κάθε μήνα
Καθαρίστε την εξωτερική επιφάνεια.	X		
Βεβαιωθείτε ότι η ασφάλεια σκανδάλης γκαζιού και η σκανδάλη γκαζιού λειτουργούν σωστά.	X		
Ελέγξτε τον διακόπτη τερματισμού λειτουργίας, για να βεβαιωθείτε ότι λειτουργεί σωστά.	X		
Ελέγξτε ότι το εξάρτημα κοπής δεν περιστρέφεται όταν το μηχάνημα λειτουργεί σε στροφές στο ρελαντί.	X		
Καθαρίστε το φίλτρο αέρα. Αντικαταστήστε το φίλτρο αέρα εάν χρειάζεται.	X		
Εξετάστε τον προφυλακτήρα εξαρτήματος κοπής για ζημιές και ρωγμές. Αντικαταστήστε τον προφυλακτήρα εάν έχει χτυπηθεί ή έχει υποστεί ζημιά.	X		
Εξετάστε την κεφαλή χορτοκοπτικού για ζημιές και ρωγμές. Αντικαταστήστε την κεφαλή χορτοκοπτικού εάν έχει υποστεί ζημιά.	X		
Βεβαιωθείτε ότι οι βίδες και τα παξιμάδια είναι σφιγμένα.	X		
Εξετάστε τον κινητήρα, το ντεπόζιτο καυσίμου και τις γραμμές καυσίμου για διαρροές.	X		
Καθαρίστε το σύστημα ψύξης.		X	
Εξετάστε τη μίζα και το κορδόνι της μίζας για ζημιές.		X	
Εξετάστε τα στοιχεία απόσβεσης κραδασμών για ζημιές και ρωγμές.		X	
Καθαρίστε τα εξωτερικά μέρη του μπουζί. Αφαιρέστε το και ελέγξτε το διάκενο ηλεκτροδίου. Ρυθμίστε το διάκενο ηλεκτροδίου στη σωστή απόσταση, βλ. <i>Τεχνικά στοιχεία στη σελίδα 96</i> ή αντικαταστήστε το μπουζί. Βεβαιωθείτε ότι το μπουζί έχει τοποθετηθεί με αντιπαρασπιντικό.		X	
Καθαρίστε τα εξωτερικά μέρη του καρμπυρατέρ και τον χώρο γύρω από αυτό.		X	
Βεβαιωθείτε ότι το κωνικό γρανάζι είναι σωστά γεμισμένο με γράσο, βλ. <i>Κωνικό γρανάζι στη σελίδα 94</i> . Διαφορετικά, χρησιμοποιήστε το γράσο κωνικού γρανάζιου Husqvarna.		X	
Καθαρίστε ή αντικαταστήστε τη σήτα συγκράτησης των σπινθήρων στην εξάτμιση (σιγαστήρα) (ισχύει μόνο για εξατμίσεις χωρίς καταλυτικό μετατροπέα).			X
Ελέγξτε το φίλτρο καυσίμου για ακαθαρσίες και τον σωλήνα καυσίμου για ρωγμές ή άλλα ελαττώματα. Εάν χρειάζεται, αντικαταστήστε τα εξαρτήματα.			X
Ελέγξτε όλα τα καλώδια και τις συνδέσεις.			X
Εάν είναι απαραίτητη η αντικατάσταση του συμπλέκτη, των ελατηρίων του συμπλέκτη ή της καμπίνας του συμπλέκτη, απευθυνθείτε στον αντιπρόσωπο σέρβις.			X

Συντήρηση	Καθημερινά	Κάθε εβδομάδα	Κάθε μήνα
Αντικαταστήστε το μπουζί. Βεβαιωθείτε ότι το μπουζί έχει τοποθετηθεί με αντιπαρασιτικό.			X

Για να ρυθμίσετε τις στροφές ανά λεπτό ρελαντί

1. Βεβαιωθείτε ότι το φίλτρο αέρα είναι καθαρό και ότι το κάλυμμα του φίλτρου αέρα είναι τοποθετημένο.
2. Ρυθμίστε τις στροφές ανά λεπτό του ρελαντί με τη βίδα ρύθμισης των στροφών του ρελαντί. Η βίδα ρύθμισης ρελαντί T φέρει την ένδειξη "T".



3. Γυρίστε τη βίδα ρύθμισης ρελαντί προς τα δεξιά μέχρι το παρελκόμενο κοπής να αρχίσει να γυρίζει.
4. Γυρίστε τη βίδα ρύθμισης ρελαντί προς τα αριστερά μέχρι το παρελκόμενο κοπής να σταματήσει.

Οι στροφές ανά λεπτό ρελαντί είναι σωστές όταν ο κινητήρας λειτουργεί ομαλά σε όλες τις θέσεις. Οι στροφές ανά λεπτό ρελαντί πρέπει να είναι κάτω από τις στροφές που παρατηρούνται τη στιγμή που το παρελκόμενο κοπής αρχίζει να γυρίζει.



ΠΡΟΕΙΔΟΠΟΙΗΣΗ: Αν το παρελκόμενο κοπής δεν σταματά να λειτουργεί κατά τη ρύθμιση των στροφών ανά λεπτό ρελαντί, απευθυνθείτε στον πλησιέστερο αντιπρόσωπο σέρβις. Μην χρησιμοποιείτε το προϊόν μέχρι να ρυθμιστεί σωστά ή να επισκευαστεί.

Περιεχόμενα Ανατρέξτε στην ενότητα *Τεχνικά στοιχεία στη σελίδα 96* για τις συνιστώμενες στροφές ανά λεπτό ρελαντί.

Συντήρηση της κεφαλής χορτοκοπτικού

1. Χρησιμοποιείτε μόνο το συνιστώμενο παρελκόμενο κοπής και προστατευτικό παρελκόμενου κοπής. Ανατρέξτε στην ενότητα *Αξεσουάρ στη σελίδα 97*.
2. Βεβαιωθείτε ότι το κοπτικό εργαλείο στο προστατευτικό του παρελκόμενου κοπής δεν έχει υποστεί ζημιά και ότι το σχοινί έχει το σωστό μήκος.

3. Τοποθετήστε το σχοινί όπως φαίνεται στις εικόνες που περιλαμβάνονται στις τελευταίες σελίδες του χειριδίου χρήσης.

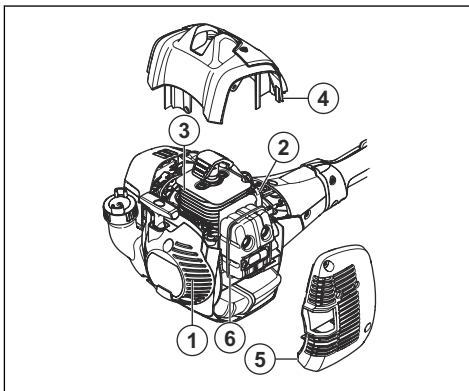
Σύστημα ψύξης

Το προϊόν διαθέτει σύστημα ψύξης για να διατηρείται η θερμοκρασία λειτουργίας όσο το δυνατόν πιο χαμηλή.

Καθαρίζετε τα εξαρτήματα του συστήματος ψύξης με μια βούρτσα κάθε εβδομάδα ή συχνότερα σε πιο δύσκολες συνθήκες χρήσης. Εάν το σύστημα ψύξης είναι βρώμικο ή φραγμένο, μπορεί να προκληθεί υπερθέρμανση του προϊόντος και να υποστεί ζημιά το έμβολο και ο κύλινδρος.

Το σύστημα ψύξης περιλαμβάνει τα εξής εξαρτήματα:

1. Εισαγωγή αέρα στο σύστημα εκκίνησης.
2. Πτερύγια στο σφόνδυλο (βολάν).
3. Πτερύγια φερωτής (ανεμιστήρα) ψύξης στον κύλινδρο.
4. Κάλυμμα κυλίνδρου.
5. Κάλυμμα εξάτμισης (σιγαστήρα).
6. Βάση εξάτμισης (σιγαστήρα).



Συντήρηση της εξάτμισης (σιγαστήρας)

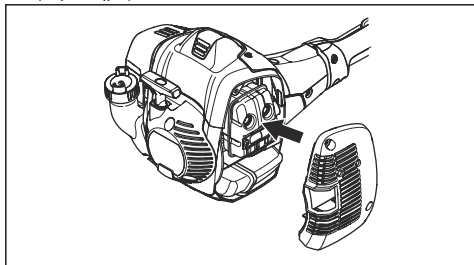
Η εξάτμιση (σιγαστήρας) μειώνει το επίπεδο θορύβου και απομακρύνει τα καυσαέρια της εξάτμισης από τον χειριστή.



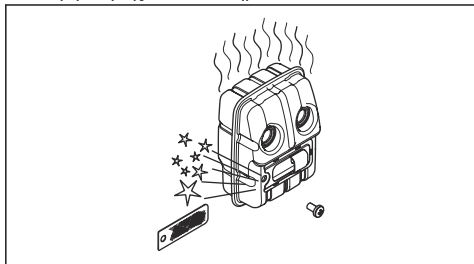
ΠΡΟΕΙΔΟΠΟΙΗΣΗ: Οι εξάτμισης (σιγαστήρας) με καταλυτικούς μετατροπείς αναπτύσσουν πολύ υψηλή θερμοκρασία κατά τη λειτουργία, ενώ διατηρούν αυτήν τη θερμοκρασία και λίγο μετά τη διακοπή της λειτουργίας του προϊόντος. Αυτό ισχύει

και όταν ο κινητήρας λειτουργεί στο ρελαντί. Τυχόν επαφή με το προϊόν μπορεί να προκαλέσει εγκαύματα. Κίνδυνος πυρκαγιάς.

1. Σταματήστε το προϊόν και αφήστε το να κρυώσει.
2. Αφαιρέστε το κάλυμμα από την εξάτμιση (σιγαστήρα).



3. Αφαιρέστε τη βίδα που συγκρατεί τη σίτα συγκράτησης των σπινθήρων.



4. Καθαρίστε τη σίτα συγκράτησης των σπινθήρων εάν είναι φραγμένη ή αντικαταστήστε την εάν έχει υποστεί ζημιά.



ΠΡΟΣΟΧΗ: Η σίτα συγκράτησης των σπινθήρων πρέπει να αντικατασταθεί, εάν υποστεί φθορά. Μην χρησιμοποιείτε το προϊόν, αν η σίτα συγκράτησης των σπινθήρων στην εξάτμιση (σιγαστήρας) λείπει ή είναι ελαττωματική.



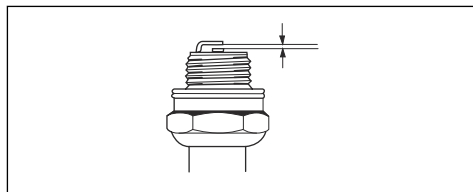
ΠΡΟΣΟΧΗ: Αν η σίτα συγκράτησης των σπινθήρων φράζει συχνά, αυτό μπορεί να αποτελεί ένδειξη ότι η απόδοση του καταλυτικού μετατροπέα έχει μειωθεί. Απευθυνθείτε στον αντιπρόσωπο σέρβις για τον έλεγχο της εξάτμισης (σιγαστήρα). Εάν η σίτα συγκράτησης των σπινθήρων είναι φραγμένη, μπορεί να προκληθεί υπερθέρμανση και να υποστεί ζημιά ο κύλινδρος και το έμβολο.

Για να εξετάσετε το μπουζί



ΠΡΟΣΟΧΗ: Χρησιμοποιείτε πάντα τον συνιστώμενο τύπο μπουζί. Η χρήση λάθος τύπου μπουζί μπορεί να προκαλέσει ζημιά στο προϊόν.

- Αν ο κινητήρας έχει χαμηλή ισχύ, δεν εκκινείται εύκολα ή δεν λειτουργεί σωστά στο ρελαντί, ελέγξτε το μπουζί.
- Για να μειώσετε τον κίνδυνο συσσώρευσης ανεπιθύμητων υλικών στα ηλεκτρόδια του μπουζί, ακολουθήστε τις παρακάτω οδηγίες:
 - a) Βεβαιωθείτε ότι οι στρόφες ανά λεπτό ρελαντί έχουν ρυθμιστεί σωστά.
 - b) Βεβαιωθείτε ότι το μίγμα καυσίμου είναι σωστό.
 - c) Βεβαιωθείτε ότι το φίλτρο αέρα είναι καθαρό.
- Αν το μπουζί είναι βρόμικο, καθαρίστε το και βεβαιωθείτε ότι το διάκενο του ηλεκτροδίου είναι σωστό, ανατρέξτε στην ενότητα *Τεχνικά στοιχεία στη σελίδα 96*.



- Αν χρειάζεται, αντικαταστήστε το μπουζί.

Φίλτρο αέρα

Αφαιρέστε τη σκόνη και τις ακαθαρσίες από το φίλτρο αέρα για να το διατηρήσετε καθαρό και για να αποτρέψετε τα παρακάτω προβλήματα:

- Δυσλειτουργίες του καρμπυρατέρ.
- Προβλήματα κατά την εκκίνηση του προϊόντος.
- Απώλειες ισχύος του κινητήρα.
- Αυξημένες φθορές στα εξαρτήματα του κινητήρα.
- Υπερβολική κατανάλωση καυσίμου.

Καθαρισμός του φίλτρου αέρα



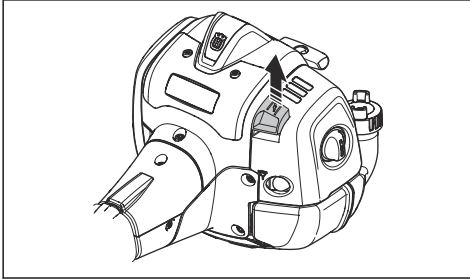
ΠΡΟΣΟΧΗ: Αν το φίλτρο αέρα υποστεί ζημιά, λερωθεί πολύ ή εμποτιστεί με καύσιμο, πρέπει πάντα να αντικαθίσταται.

Καθαρίζετε τακτικά το φίλτρο αέρα από τις βρομιές και τη σκόνη. Με αυτόν τον τρόπο προλαμβάνονται δυσλειτουργίες του καρμπυρατέρ, προβλήματα εκκίνησης, απώλειες ισχύος του κινητήρα, φθορά στα εξαρτήματα του κινητήρα και μεγαλύτερη κατανάλωση καυσίμου από ό,τι συνήθως.

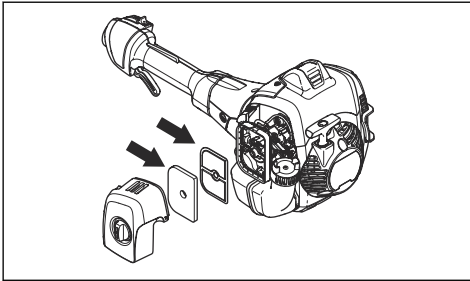
Αν το φίλτρο αέρα χρησιμοποιείται για μεγάλο χρονικό διάστημα, δεν μπορεί να καθαριστεί εντελώς. Το φίλτρο αέρα πρέπει να αντικαθίσταται με καινούργιο

σε τακτά χρονικά διαστήματα. Ανατρέξτε στην ενότητα *Πρόγραμμα συντήρησης στη σελίδα 91*.

1. Μετακινήστε τον λεβιέ του τσοκ προς τα επάνω, για να κλείσετε τη βαλβίδα τσοκ.



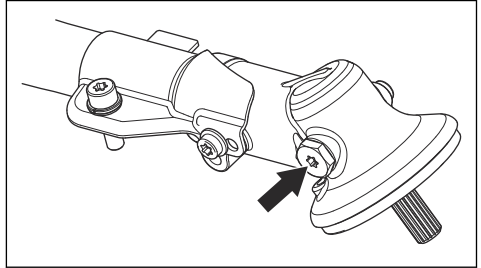
2. Αφαιρέστε το κάλυμμα φίλτρου αέρα και τα φίλτρα αέρα.



3. Καθαρίστε τα φίλτρα αέρα με ζεστό σαπουνόνερο.
4. Αντικαταστήστε τα φίλτρα αέρα, εάν δεν μπορούν να καθαριστούν εντελώς. Πρέπει πάντα να αντικαθιστάτε το φίλτρο αέρα, εάν έχει υποστεί ζημιά.
5. Καθαρίστε την εσωτερική επιφάνεια του καλύμματος φίλτρου αέρα. Χρησιμοποιήστε πεπιεσμένο αέρα ή βούρτσες.
6. Ελέγξτε την ελαστική τσιμούχα στο φίλτρο αέρα. Αντικαταστήστε το φίλτρο αέρα στην ελαστική τσιμούχα, αν έχει υποστεί ζημιά.
7. Βεβαιωθείτε ότι το φίλτρο αέρα είναι στεγνό πριν να το εγκαταστήσετε.

Κωνικό γρανάζι

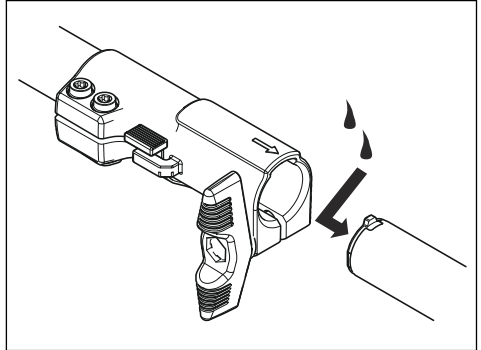
Το κωνικό γρανάζι είναι γεμισμένο με επαρκή ποσότητα γράσου από το εργοστάσιο. Παρόλα αυτά, πριν χρησιμοποιήσετε το προϊόν, βεβαιωθείτε ότι το κωνικό γρανάζι είναι γεμάτο κατά 3/4 με γράσο. Χρησιμοποιήστε ειδικό γράσο Husqvarna.



Το γράσο στο κωνικό γρανάζι δεν χρειάζεται αλλαγή, εκτός από τις περιπτώσεις κατά τις οποίες εκτελούνται επισκευές.

Άξονας δύο τμημάτων

Επαλείψτε γράσο στο άκρο του άξονα μετάδοσης κίνησης μετά από κάθε 30 ώρες λειτουργίας. Υπάρχει κίνδυνος να "κολλήσουν" τα άκρα του άξονα μετάδοσης κίνησης (σύμπλεξη με πολύσφηνο) στα μοντέλα με άξονα δύο τμημάτων, εάν δεν λιπαίνονται τακτικά.



Αντιμετώπιση προβλημάτων

Ο κινητήρας δεν εκκινείται

Έλεγχος	Πιθανή αιτία	Διαδικασία
Διακόπτης τερματισμού λειτουργίας.	Ο διακόπτης τερματισμού λειτουργίας βρίσκεται στη θέση τερματισμού.	Θέστε τον διακόπτη τερματισμού λειτουργίας στη θέση εκκίνησης.

Έλεγχος	Πιθανή αιτία	Διαδικασία
Άγκιστρα εμπλοκής του συστήματος εκκίνησης με το βολάν.	Τα άγκιστρα εμπλοκής του συστήματος εκκίνησης με το βολάν δεν μπορούν να κινηθούν ελεύθερα.	Αφαιρέστε το κάλυμμα της μίζας και καθαρίστε την περιοχή γύρω από τα άγκιστρα εμπλοκής του συστήματος εκκίνησης με το βολάν. Ζητήστε βοήθεια από έναν εγκεκριμένο αντιπρόσωπο σέρβις.
Ντεπόζιτο καυσίμου.	Λανθασμένος τύπος καυσίμου.	Αδειάστε το ντεπόζιτο καυσίμου και γεμίστε με το σωστό καύσιμο.
Μπουζί.	Το μπουζί είναι λερωμένο ή υγρό.	Βεβαιωθείτε ότι το μπουζί είναι στεγνό και καθαρό.
	Το διάκενο των ηλεκτροδίων του μπουζί είναι λανθασμένο.	Καθαρίστε το μπουζί. Βεβαιωθείτε ότι το διάκενο ηλεκτροδίου είναι σωστό. Βεβαιωθείτε ότι το μπουζί έχει αντιπαρασπικό.
	Το μπουζί έχει χαλαρώσει.	Ανατρέξτε στα τεχνικά στοιχεία για το σωστό διάκενο ηλεκτροδίου. Σφίξτε το μπουζί.

Ο κινητήρας ξεκινάει αλλά σταματάει ξανά

Έλεγχος	Πιθανή αιτία	Διαδικασία
Ντεπόζιτο καυσίμου.	Λανθασμένος τύπος καυσίμου.	Αδειάστε το ντεπόζιτο καυσίμου και γεμίστε με το σωστό καύσιμο.
Φίλτρο αέρα.	Το φίλτρο αέρα έχει φράξει.	Καθαρίστε το φίλτρο αέρα.

Μεταφορά και αποθήκευση

Μεταφορά και αποθήκευση

- Η αποθήκευση και η μεταφορά του προϊόντος και του καυσίμου πρέπει να γίνονται με τον κατάλληλο τρόπο, ώστε να μην υπάρχει κίνδυνος επαφής τυχόν διαρροών ή αναθυμιάσεων του καυσίμου με σπινθήρες ή γυμνές φλόγες π.χ. από ηλεκτρικά μηχανήματα, ηλεκτρικά μοτέρ, ηλεκτρικά ρελέ/διακόπτες ή λέβητες.
- Κατά την αποθήκευση και τη μεταφορά του καυσίμου, χρησιμοποιείτε πάντα εγκεκριμένα δοχεία που προορίζονται για αυτόν τον σκοπό.
- Όταν αποθηκεύετε το προϊόν για μεγάλο χρονικό διάστημα, πρέπει να αδειάζετε εντελώς το ντεπόζιτο καυσίμου. Επικοινωνήστε με το τοπικό πρατήριο καυσίμων για να μάθετε ποιος είναι ο κατάλληλος χώρος απόρριψης του καυσίμου που έχει περισσέψει. Αποστραγγίστε τη δεξαμενή σε κατάλληλα δοχεία και σε καλά αεριζόμενο χώρο.

- Προτού αποθηκεύσετε το προϊόν για μεγάλο χρονικό διάστημα, βεβαιωθείτε ότι έχει καθαριστεί και συντηρηθεί πλήρως.
- Κατά τη μεταφορά ή την αποθήκευση του προϊόντος, πρέπει να τοποθετείται πάντα το προστατευτικό μεταφοράς στο παρελκόμενο κοπή.
- Πρέπει να στερεώνετε καλά το προϊόν κατά τη μεταφορά.
- Για την αποφυγή τυχόν ακούσιας εκκίνησης του κινητήρα, το καπάκι του μπουζί πρέπει πάντα να αφαιρείται κατά τη μακροχρόνια αποθήκευση αν το προϊόν δεν βρίσκεται υπό στενή παρακολούθηση και κατά τη διάρκεια όλων των εργασιών σέρβις.
- Αφήστε το προϊόν να κρυώσει προτού το αποθηκεύσετε.

Τεχνικά στοιχεία

Τεχνικά στοιχεία

	525LK
Κινητήρας	
Κυβισμός κυλίνδρου, cm ³	25,4
Στροφές ανά λεπτό στο ρελαντί, σ.α.λ.	3000
Συνιστώμενες μέγ. στροφές, σ.α.λ	9500
Στροφές άξονα εξόδου, σ.α.λ	6500
Μέγ. ισχύς κινητήρα, κατά ISO 8893, kW/hr σε σ.α.λ.	1,5 στις 8500
Εξάτμιση (σιγαστήρας) καταλυτικού μετατροπέα	Ναι
Σύστημα ανάφλεξης	
Μπουζί	NGK BPMR8Y
Διάκενο ηλεκτροδίου, mm	0,65
Σύστημα καυσίμου και λίπανσης	
Κατασκευαστής/τύπος καρμπυρατέρ	Walbro WTEA-8C
Χωρητικότητα ντεπόζιτου καυσίμου, λίτρα	0,51
Βάρος	
Χωρίς καύσιμο, εξάρτημα κοπής και προφυλακτήρα, kg	4,7
Εκπομπές θορύβου ⁷	
Στάθμη ηχητικής ισχύος, μετρούμενη τιμή σε dB (A)	104
Στάθμη ηχητικής ισχύος, εγγυημένη, L _{WA} σε dB (A)	106
Στάθμες ήχου ⁸	
Ισοδύναμη στάθμη ηχητικής πίεσης στα αυτιά του χειριστή, μετρημένη κατά EN ISO 11806 και ISO 7917, dB(A), ελάχ./μέγ.:	
Εξοπλισμένο με κεφαλή χορτοκοπτικού (γνήσιο εξάρτημα)	99
Επίπεδα κραδασμών	
Αντίστοιχα επίπεδα κραδασμών (a _{h_v,e_d}) στις χειρολαβές, μετρημένα κατά EN ISO 11806 και ISO 22867, m/s ² :	
Εξοπλισμένο με κεφαλή χορτοκοπτικού (αυθεντικό εξάρτημα), αριστερά/δεξιά	3,0/3,3

⁷ Οι εκπομπές θορύβου στο περιβάλλον, οι οποίες μετρούνται ως ηχητική ισχύς (L_{WA}), σε συμμόρφωση με την Οδηγία 2000/14/ΕΚ. Η καταγεγραμμένη στάθμη ηχητικής ισχύος για το μηχάνημα έχει μετρηθεί με το αυθεντικό παρελκόμενο κοπής, που δίνει την υψηλότερη στάθμη. Η διαφορά μεταξύ της εγγυημένης και της μετρούμενης ηχητικής ισχύος είναι ότι η εγγυημένη ηχητική ισχύς περιλαμβάνει επίσης τη διασπορά στο αποτέλεσμα της μέτρησης και τις αποκλίσεις μεταξύ των διαφορετικών μηχανημάτων του ίδιου μοντέλου σύμφωνα με την Οδηγία 2000/14/ΕΚ.

⁸ Τα καταγεγραμμένα στοιχεία για την ισοδύναμη στάθμη ηχητικής πίεσης έχουν τυπική στατιστική διασπορά (τυπική απόκλιση) 1 dB (A).

Αξεσουάρ

Αξεσουάρ

Τα αξεσουάρ συνιστώνται για χρήση σε συνδυασμό με τις συγκεκριμένες ηλεκτρικές κεφαλές και έχουν αξιολογηθεί σύμφωνα με τα ισχύοντα πρότυπα απαιτήσεων ασφάλειας ISO και EN από τον Σουηδικό Οργανισμό Δοκιμής Μηχανημάτων.

Εγκεκριμένα αξεσουάρ	Τύπος αξεσουάρ	Προφυλακτήρας εξαρτήματος κοπής, κωδ.
Σπείρωμα άξονα λεπίδας M10		
Πλαστικές λεπίδες	Tricut Ø 255 mm (ξεχωριστές λεπίδες με κωδικό αριθμό ανταλλακτικού 531 01 77-15)	588 54 37-01 / 588 11 79-01 503 93 42-02 / 503 97 71-01
	Tricut Ø 300 mm (ξεχωριστές λεπίδες με κωδικό αριθμό ανταλλακτικού 531 01 77-15)	588 54 37-01
Κεφαλή χορτοκοπτικού	Trimmy Fix (κορδόνι Ø 2,4 mm)	588 54 37-01 / 588 11 79-01 503 93 42-02 / 503 97 71-01
	Superauto II (καλώδιο Ø 2,4-2,7 mm)	588 54 37-01 / 588 11 79-01 503 93 42-02 / 503 97 71-01
	S35 (καλώδιο Ø 2,4-3,0 mm)	588 54 37-01 / 588 11 79-01 503 93 42-02 / 503 97 71 01
	T25 (καλώδιο Ø 2,0-2,7 mm)	588 54 37-01 / 588 11 79-01 503 93 42-02 / 503 97 71-01
	T35, T35x (καλώδιο Ø 2,4-3,0 mm)	588 54 37-01 / 588 11 79-01 503 93 42-02 / 503 97 71-01
	Κράμα (καλώδιο Ø 2,0-3,3 mm)	588 54 37-01 / 588 11 79-01 503 93 42-02 / 503 97 71-01

Εγκεκριμένα παρελκόμενα	Χρήση με
Παρελκόμενο σαρώθρου SR600-2	525LK
Παρελκόμενο μπορντουροψάλιδου HA110	525LK
Παρελκόμενο μπορντουροψάλιδου HA850	525LK
Παρελκόμενο κόφτη άκρων EA850	525LK
Παρελκόμενο πριονιού PA1100	525LK

Εγκεκριμένα παρελκόμενα	Χρήση με
Παρελκόμενο χορτοκοπτικού TA850	525LK
Παρελκόμενο προέκτασης EX850	525LK
Παρελκόμενο καλλιεργητή CA230	525LK
Παρελκόμενο φυσητήρα BA101	525LK
Παρελκόμενο σκληρής βούρτσας BR600	525LK
Παρελκόμενο αραιωτήρα DT600	525LK
Παρελκόμενο θαμνοκοπτικού BCA850-24	525LK

Δήλωση Συμμόρφωσης

Δήλωση συμμόρφωσης ΕΕ

Εμείς, η **Husqvarna AB**, SE-561 82 Huskvarna, Σουηδία, τηλ.: +46-36-146500, δηλώνουμε με αποκλειστική μας ευθύνη ότι το προϊόν:

Περιγραφή	Χορτοκοπτικό
Μάρκα	Husqvarna
Τύπος / Μοντέλο	525LK
Αναγνώριση	Αριθμοί σειράς με ημερομηνία από το 2022 και έπειτα

συμμορφώνεται πλήρως με τις ακόλουθες οδηγίες και τους κανονισμούς της ΕΕ:

Κανονισμός	Περιγραφή
2006/42/ΕΚ	"σχετικά με τα μηχανήματα"
2014/30/ΕΕ	"σχετικά με την ηλεκτρομαγνητική συμβατότητα"
2000/14/ΕΚ	"σχετικά με τις εκπομπές θορύβου στο περιβάλλον"
2011/65/ΕΕ	"σχετικά με τον περιορισμό της χρήσης ορισμένων επικίνδυνων ουσιών σε είδη ηλεκτρικού και ηλεκτρονικού εξοπλισμού"

και ότι εφαρμόζονται τα παρακάτω πρότυπα ή/και τεχνικές προδιαγραφές: EN ISO 12100:2010, EN ISO 11806-1:2011, ISO 14982:2009, CISPR 12:2009, EN IEC 63000:2018

H RISE SMP Svensk Maskinprovning AB, Box 7035, SE-750 07 Uppsala, Σουηδία, διεξήγαγε εθελοντικά έλεγχο τύπου για λογαριασμό της Husqvarna AB.

Αριθμός πιστοποιητικού:

H RISE SMP Svensk Maskinprovning AB, Box 7035, SE-750 07 Uppsala, Σουηδία, έχει επίσης επαληθεύσει τη συμβατότητα με το παράρτημα V της οδηγίας 2000/14/ΕΚ του Συμβουλίου.

Για πληροφορίες σχετικά με τις εκπομπές θορύβου, ανατρέξτε στην ενότητα *Τεχνικά στοιχεία στη σελίδα 96*.

Huskvarna, 2022-06-09

Stefan Holmberg, Διευθυντής Έρευνας και Ανάπτυξης,
Διαχείριση τεχνολογίας, Husqvarna AB

Υπεύθυνος για την τεχνική τεκμηρίωση



İçindekiler

Giriş.....	100	Sorun giderme.....	117
Güvenlik.....	102	Taşıma ve saklama.....	118
Montaj.....	108	Teknik veriler.....	118
Çalışma.....	110	Aksesuarlar.....	119
Bakım.....	114	Uyumluluk Bildirimi.....	121

Giriş

Ürün açıklaması

Ürün, yanmalı motorlu bir çim budayıcıdır.

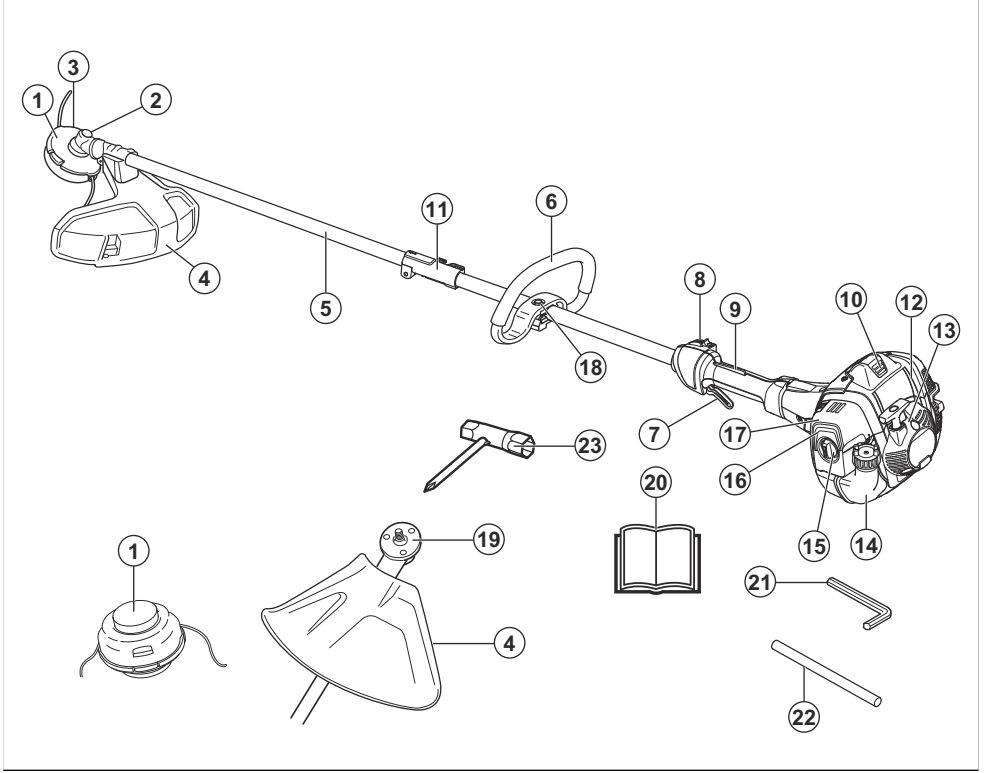
Kullanım sırasında güvenliğiniz ve verimliliği artırmak için sürekli olarak çalışmalar yapılmaktadır. Daha fazla bilgi için lütfen servis bayinizle görüşün.

Kullanım amacı

Ürün, çimleri kesmek için bir misina kafa ile birlikte kullanılır. Ürünü çim budama ve çim temizleme işleri dışında kullanmayın.

Not: Ulusal düzenlemeler ürünün kullanımını kısıtlayabilir.

Ürüne genel bakış



1. Misina kafa
2. Yağ doldurma kapağı
3. Ayna dişli
4. Kesme donanımı siperliği
5. Mil
6. Yarım daire şeklindeki tutamak
7. Gaz tetiği
8. Durdurma anahtarı
9. Gaz tetiği kilidi
10. Buji kapağı ve buji
11. Şaft kavraması
12. Silindir kapağı
13. Çalıştırma ipi tutma yeri
14. Yakıt tankı
15. Hava filtresi kapağı
16. Yakıt pompası diyaframı haznesi
17. Jikle kontrolü
18. Gidon ayarı
19. Çalıştırma diskisi
20. Kullanım kılavuzu

21. Alyan anahtarı
22. Kilit pimi
23. Kombine anahtar

Ürün üzerindeki semboller



UYARI!! Dikkatli olun ve ürünü doğru kullanın. Bu ürün, sürücü ya da başkaları açısından ciddi yaralanmalara veya ölüme neden olabilir.



Bu ürünü kullanmadan önce kullanım kılavuzunu dikkatlice okuyun ve talimatları anladığınızdan emin olun.



Üzerinize nesne düşebilecek yerlerde koruyucu baret kullanın. Onaylı kulak koruma ekipmanı kullanın. Onaylı koruyucu gözlük kullanın.



Onaylı koruyucu eldiven kullanın.



Ağır işler için elverişli, kaymaya dirençli botlar kullanın.



Ürün, nesne fırlatarak yaralanmaya neden olabilir.



max
rpm

Çıkış milinin maksimum hızı.



Ürünü kullanırken başka kişilerle ve hayvanlarla aranızda en az 15 m mesafe bırakın.



Yalnızca esnek kesme teli kullanın. Çim budama için metal kesme ekipmanı kullanmayın.



Oklar, tutma yeri konumu için sınırı gösterir.



Yakıt pompası diyaframı haznesi.



Jikle.



Yakıt.



AB ve BK direktifleri ile düzenlemeleri ve Yeni Güney Galler mevzuatı "Çevre Koruma Operasyonları (Gürültü Kontrolü) Yönetmeliği 2017" uyarınca çevreye yayılan gürültü emisyonu etiketi. Ürünün garantili ses gücü düzeyi *Teknik veriler sayfasında: 118* ve etiketin üstünde belirtilmektedir.



Ürün, geçerli AT direktiflerine uygundur.



Bu ürün yürürlükteki Birleşik Krallık yönetmeliklerine uygundur.

yyyyhhxxxx

Nominal değerler plakası, seri numarasını gösterir. **yyyy** üretim yılı, **hh** ise üretim haftasıdır.

Not: Ürünün üzerindeki diğer semboller/etiketler, bazı pazarların sertifikalandırma gereklilikleri ile ilgilidir.

Avrupa V Emisyonları



UYARI: Motorun kurcalanması bu ürünün AB tip onayını geçersiz kılar.

Ürün sorumluluğu

Ürün sorumluluğu yasalarında belirttiği üzere;

- ürünün hatalı bir şekilde onarılması,
- ürünün, üretici tarafından onaylanmayan veya üreticiden alınmayan parçalarla tamir edilmesi,
- üründe, üreticiden alınmayan veya üretici tarafından onaylanmayan bir aksesuar bulunması,
- ve ürünün, onaylı bir servis merkezinde veya yetkili bir kurum tarafından tamir edilmemesi durumunda oluşabilecek hasarlardan sorumlu değildir.

Güvenlik

Güvenlik tanımları

Kılavuzdaki önemli kısımları vurgulamak için uyarılar ve notlar kullanılmıştır.



UYARI: Kılavuzdaki talimatlara uyulmadığı takdirde operatör veya çevredeki kişiler için ciddi yaralanma veya ölüm tehlikesi varsa kullanılır.



DİKKAT: Kılavuzdaki talimatlara uyulmadığı takdirde ürünün, diğer malzemelerin veya çevrenin zarar görme riski olduğunda kullanılır.

Not: Belirli bir durumda bilgi verilmesi gerektiğinde kullanılır.

Genel güvenlik talimatları



UYARI: Ürünü kullanmadan önce aşağıdaki uyarı talimatlarını okuyun.

- Temizleme testeresi, çalı tırpanı veya biçici, dikkatsiz ya da hatalı kullanılırsa tehlikeli olabilir; operatör veya diğer kişiler için ciddi yaralanmalara ya da ölüme neden olabilir. Bu kullanım kılavuzunun içeriğini okumanız ve anlamanız son derecede önemlidir.
- Üreticinin izni alınmadan ürün tasarımında hiçbir şekilde değişiklik yapılamaz. Orijinal özellikleri değiştirilecek şekilde modifiye edilmiş bir ürünü asla kullanmayın ve her zaman orijinal aksesuarları kullanın. Onaylanmayan değişiklikler ve/veya aksesuarlar operatörler veya diğerleri için ciddi kişisel yaralanmalara veya ölüme yol açabilir.
- Susturucunun içerişi kanserojen özellikli kimyasal madde içerebilir. Susturucu hasarlıysa bu elemanlara temas etmekten kaçının.
- Bu ürün, çalışırken elektromanyetik bir alan oluşturur. Bu alan, bazı koşullarda aktif veya pasif tıbbi implantlarda girişime neden edebilir. Yaralanmaya veya ölüme neden olabilecek durumların ortaya çıkma riskini azaltmak için tıbbi implantı olan kişilerin, siz bu ürünü çalıştırmadan önce doktorlarına ve tıbbi implant üreticilerine danışmalarını öneririz.

Kullanım için güvenlik talimatları



UYARI: Ürünü kullanmadan önce aşağıdaki uyarı talimatlarını okuyun.

- Kullanmadan önce çim temizleme ve çim budama arasındaki farkı anlamamız gerekir.
- Nasıl devam etmeniz gerektiği konusunda emin olmadığınız bir durumla karşılaşırsanız bir uzmana danışmalısınız. Bayiniz veya servis atölyemizle iletişime geçin. Yapabileceğinizin ötesinde olduğunu düşündüğünüz hiçbir çalışmayı yapmayın.
- Arızalı bir ürünü kesinlikle kullanmayın. Bu kılavuzda belirtilen güvenlik kontrolleri ile bakım ve servis talimatlarına uyun. Bazı bakım ve servis işlerinin sadece yetkili ve kalifiye teknisyenler tarafından yapılması gerekir. Önerilen rölanı için *Bakım sayfa: 114*.
- Tüm kapak, siperlik ve tutma yerleri ürünü çalıştırmadan önce takılmalıdır. Elektrik çarpması riskini önlemek için buji kapağının ve ateşleme kablosunun hasarlı olmadığından emin olun.
- Ürünü hiçbir zaman yorgunken; alkol, uyuşturucu veya ilaç gibi görüşünüzü, dikkatinizi ya da doğru düşünmenizi etkileyebilecek bir maddenin etkisi altındayken kullanmayın.
- Ürünü yoğun sis, sağanak yağmur, kuvvetli rüzgar ve aşırı soğuk gibi kötü hava şartlarında

kullanmayın. Kötü hava şartlarında çalışmak yorucudur ve buzlu zemin, öngörülemeyen devrilme yönü vb. ek riskler doğurur.

- Bu motor birimiyle birlikte kullanabileceğiniz tek aksesuarlar önerdiğimiz kesme ataşmanlarıdır. Önerilen rölanı için *Aksesuarlar sayfa: 119*.
- Çocukların ürünü kullanmasına veya ürünü yakınında bulunmasına kesinlikle izin veremeyin. Ürün yaylı mekanizmalı bir başlatma/durdurma anahtarıyla donatıldığından ve düşük hızda ve çalıştırma koluna uygulanan kuvvetle çalıştırıldığından, bazı durumlarda küçük çocuklar dahi ürünü çalıştırmak için gereken kuvveti sağlayabilir. Bu da ciddi yaralanma riski doğurur. Bu nedenle, ürün sıkı gözetim altında olmadığında buji kapağını çıkarın.
- Motorun kapalı veya iyi havalandırılmamış bir alanda kullanılması, boğulma veya karbonmonoksit zehirlenmesi nedeniyle ölüme neden olabilir.
- Tam kavrama kapağı ve mil, ürün çalıştırılmadan önce takılmalıdır. Aksi takdirde kavrama gevşeyebilir ve yaralanmaya neden olabilir.
- Çalışırken hiçbir insan veya hayvanın 15 m'den fazla yaklaşmadığından emin olun. Aynı alanda birkaç operatör çalışırken güvenli mesafe en az 15 m olmalıdır. Aksi takdirde ciddi yaralanma riski vardır. Herhangi biri yaklaşırsa ürünü derhal durdurun. Güvenlik bölgesi içinde kimsenin bulunmadığından emin olmak için arkanızı kontrol etmeden ürünü asla sallamayın.
- İnsanların, hayvanların veya diğer nesnelerin ürün kontrolünüzü etkilemeyeceğinden veya bunların kesme ataşmanıya ya da kesme ataşmanının fırlattığı sabit olmayan nesnelere temas etmeyeceğinden emin olun. Yine de bir kaza durumunda yardım isteyemeyecekseniz ürünü kullanmayın.
- Çalışma alanını daima inceleyin. Taş, kırık cam, çivi, çelik tel, ip vb. fırlatabilecek veya kesme ataşmanına dolaşabilecek tüm sabit olmayan nesnelere kaldırın.
- Güvenli bir şekilde hareket edebildiğinizden ve ayakta durabildiğinizden emin olun. Ani hareket etmeniz gerekebileceğini göz önünde bulundurarak çevrenizdeki olası engelleri (kökler, taşlar, dallar,

hendekler vs.) kontrol edin. Eğimi yüzeyde çalışırken çok dikkatli olun.



- Her zaman dengeyi koruyun ve yere sağlam basın. Makineyi kullanırken erişim alanınızın dışındaki yerlere uzanmaya çalışmayın.
- Ürünü daima iki elinizle tutun. Ürünü vücudunuzun sağ tarafında tutun.
- Kesme ataşmanını bel seviyenizin altında tutun.
- Başka bir alana geçmeden önce motoru kapatın. Ekipmanı bir mesafe boyunca taşımadan veya nakletmeden önce taşıma siperliğini takın.
- Görüş alanınızda değilken ürünü motor çalışır halde asla yere koymayın.
- Bıçak milinin etrafına dolanan malzemeyi çıkarmadan önce motoru ve kesme ekipmanını durdurun. Ne ürün operatörü ne de başka biri, motor çalışır haldeyken veya kesme ekipmanı dönerken kesilen malzemeyi çıkarmaya çalışmamalıdır; bu durum ciddi yaralanmalara neden olabilir. Kullanım esnasında ayna dişli sıcak olabilir ve kullanımdan sonra da bu durum bir süre devam edebilir. Dokunursanız yanabilirsiniz.
- Savrulan nesnelere dikkat edin. Daima onaylanmış bir koruyucu gözlük takınız. Asla kesme ataşmanı siperliği üzerine eğilmeyin. Taşlar, çöpler vb. maddeler gözlere fırlayabilir ve körlüğe veya ciddi yaralanmalara neden olabilir.
- Bazen siperlik ile kesme ataşmanı arasında dal veya çim parçaları sıkışır. Ürünü temizlemeden önce mutlaka motoru durdurun.
- Her çalışma işleminden sonra motoru mutlaka rölantiye alın. Motorda yük olmadan uzun süre tam gaz çalıştırma ciddi motor hasarlarına neden olabilir.
- Kulak koruma ekipmanı taktığınızda uyarı sinyallerine veya bağırma seslerine karşı dikkatli olun. Motor durur durmaz kulak koruma ekipmanınızı hemen çıkarın.
- Titreşime aşırı ölçüde maruz kalmak, dolaşım bozukluğu olan kişilerde dolaşım veya sinir sistemi hasarına yol açabilir. Titreşime aşırı maruz kalma belirtileri yaşıyorsanız doktorunuzla iletişime geçiniz. Bu belirtiler arasında uyuşma, his kaybı, karıncalanma, iğnelenme, acı, güç kaybı, cilt renginde veya deride değişiklik bulunmaktır.

Bu belirtiler genelde parmaklarda, ellerde veya bileklerde görülür.

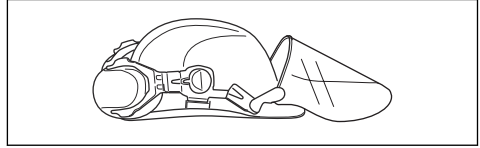
- Buji kapağı hasar görmüş bir ürünü kullanmayın.
- Susturucusu bozuk olan bir ürünü kullanmayın.
- Vücudunuzun tüm bölümlerini dönen kesme ataşmanından ve sıcak yüzeylerden uzak tutun.
- Susturucusu arızalı olan bir ürünü asla kullanmayın
- Ürünü kapalı alanlarda, yanıcı madde yakınında veya uygun havalandırmaya sahip olmayan alanlarda asla çalıştırmayın ya da kullanmayın. Motordan gelen egzoz dumanı kokusuz, zehirli ve son derece tehlikeli bir gaz olan karbonmonoksit içerir. Ayrıca, egzoz dumanları sıcaktır ve bir yangına neden olabilecek kıvılcıklar içerebilir.

Kişisel koruyucu ekipman

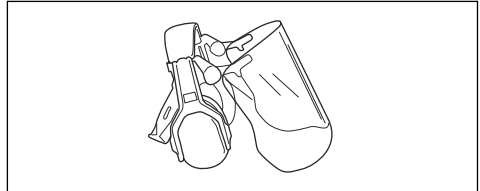


UYARI: Ürünü kullanmadan önce aşağıdaki uyarı talimatlarını okuyun.

- Ürünü kullanırken daima onaylı kişisel koruyucu ekipmanları kullanın. Kişisel koruyucu ekipmanlar yaralanma riskini tamamen engelleyemez ancak bir kaza durumunda yaralanmanın derecesini azaltır. Bayinizin doğru ekipmanı seçmenize yardımcı olmasını sağlayın.
- Nesnelere düşme riski bulunan yerlerde koruyucu kask kullanın.

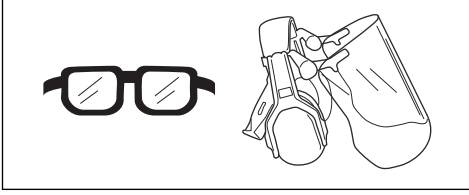


- Yeterli gürültü azaltması sağlayan onaylı kulak koruma ekipmanını kullanın. Uzun süre gürültüye maruz kalınması sürekli işitme bozukluğuna yol açabilir.

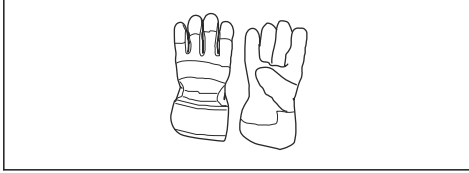


- Onaylı koruyucu gözlük kullanın. Vizör kullanıyorsanız onaylı koruma gözlüğü de kullanmanız gerekir. Onaylı koruma gözlükleri

ABD'de ANSI Z87.1, AB ülkelerinde EN 166 standardıyla uyumlu olmalıdır.



- Kesme donanımını takma, kontrol etme veya temizleme gibi eldiven gerektiren durumlarda eldiven kullanın.



- Çelik burunlu ve kaymaz tabanlı koruyucu botlar kullanın.



- Sağlam kumaştan yapılmış kıyafetler kullanın. Daima kalın ve uzun pantolonlarla uzun kollu kıyafetler kullanın. Çalılara ve dallara takılabilecek bol kıyafetler kullanmayın. Takı takmayın; şort, sandalet giymeyin veya çıplak ayakla dolaşmayın. Saçınızı güvenli bir şekilde omuz hizasının üzerinde toplayın.
- İlk yardım ekipmanını yakında bulundurun.



Ürünün üzerindeki güvenlik aletleri



UYARI: Ürünü kullanmadan önce aşağıdaki uyarı talimatlarını okuyun.

Bu bölümde ürünün güvenlik özellikleri, amacı ve ürünün düzgün çalışması için bakım ve kontrollerin nasıl yürütülmesi gerektiği açıklanmaktadır. Bu parçaların ürününüzün neresinde bulunduğunu görmek için *Ürüne*

*genel bakış sayfa*da: 101 başlığı altındaki talimatları okuyun.

Bakım doğru olarak yapılmazsa ve servis ve/veya onarım işlemleri profesyonel olarak uygulanmazsa ürünün kullanım ömrü azalabilir ve kaza riski artabilir. Daha fazla bilgiye ihtiyacınız olursa lütfen en yakın servis bayisiyle iletişime geçin.



UYARI: Güvenlik bileşenleri kusurlu olan bir ürünü asla kullanmayın. Ürünün güvenlik donanımı bu bölümde açıklandığı gibi kontrol edilmeli ve bakıma alınmalıdır. Ürününüz bu kontrollerden herhangi birini geçemezse onarım için servis nokتانızla iletişime geçin.

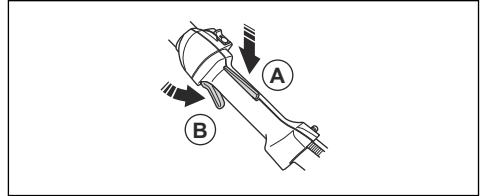


DİKKAT: Makinenin servis ve tamir işlemlerinin tümü özel eğitim gerektirir. Bu durum özellikle makinenin güvenlik donanımı için geçerlidir. Eğer makineniz aşağıda açıklanan kontrollerden herhangi birinde arıza verirse servis nokتانızla iletişime geçin. Herhangi bir ürünümüzü satın aldığınızda profesyonel tamir ve servis hizmetlerinin mevcut bulunduğunu garanti etmekteyiz. Makinenizi satan bayi yetkili satıcı değilse size en yakın servis nokتانının adresini sorun.

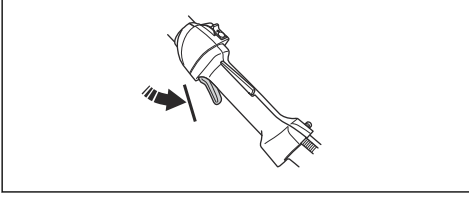
Gaz tetiği kilidini kontrol etme

Gaz kilidi, gaz kontrolünün yanlışlıkla çalıştırılmasını önlemek üzere tasarlanmıştır.

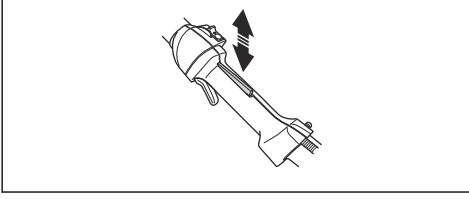
1. Gaz tetiği kilidine (A) basın ve gaz kontrolünün (B) serbest bırakıldığından emin olun. Kolu serbest bıraktığınızda gaz kontrolü ve gaz tetiği kilidi ilk konumlarına geri döner. Bu hareket, iki bağımsız dönüşlü yay tarafından kontrol edilir. Bu düzenleme rölaneti ayarında gaz kontrolünün otomatik olarak kilitlendiği anlamına gelir.



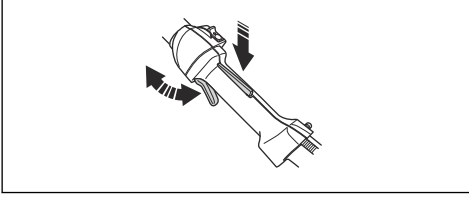
2. Gaz tetiđi kilidi serbest bıraktıđında gaz kontrolünün rölanti konumunda sabitlendiđinden emin olun.



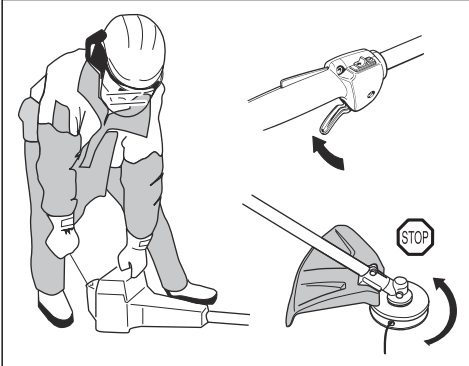
3. Gaz tetiđi kilidine basın ve serbest bıraktıđınızda ilk konumuna döndüđünden emin olun.



4. Gaz kontrolü ve gaz tetiđi kilidinin serbestçe hareket edip etmediđini ve dönuş yaylarının düzgün çalışıp çalışmadıđını kontrol edin.

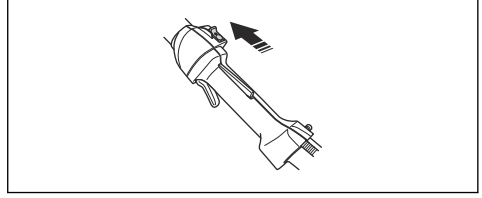


5. Ürünü çalıştırın (*Ürünü çalıştırma sayfa: 112* bölümündeki talimatlara bakın) ve tam gaz uygulayın.
6. Gazı serbest bırakın ve kesme donanımının durduđundan ve hareketsiz durumda kaldıđından emin olun. Kesme donanımı gaz rölanti konumundayken dönerse karbüratör rölanti ayarının kontrol edilmesi gerekir. *Bakım sayfa: 114* bölümü altındaki talimatlara bakın.



Durdurma anahtarını kontrol etme

1. Motoru başlatın.
2. Durdurma düğmesini durdurma konumuna getirin ve motorun durduđundan emin olun.



Kesme donanımı siperliđini kontrol etme

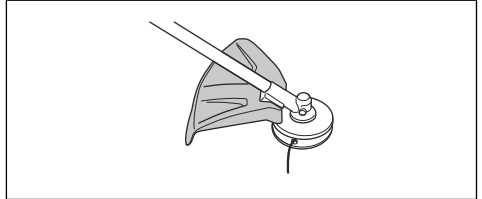


UYARI: Kesme donanımını onaylı ve doğru takılmış bir kesme donanımı siperliđi olmadan kullanmayın. Bkz. *Aksesuarlar sayfa: 119*.



UYARI: Kullandığınız kesme donanımı için daima tavsiye edilen kesme donanımı siperliđini kullanın. Yanlış veya arızalı kesme donanımı siperliđi takılırsa ciddi yaralanmaya neden olabilir. Bkz. *Teknik veriler sayfa: 118*.

Kesme donanımı siperliđi, nesnelere operatöre doğru fırlatılmasından kaynaklanabilecek yaralanmaları önler. Kesme donanımına dokunduđunuzda oluşabilecek yaralanmaları da önler.



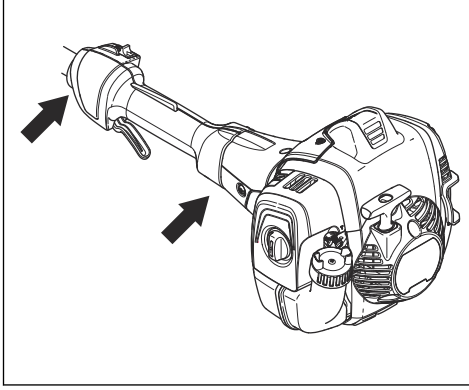
1. Çatlama gibi herhangi bir hasar olup olmadıđını gözünüzle kontrol edin.
2. Hasar görmesi durumunda kesme donanımı siperliđini deđiştirin.

Titreşim azaltma sistemini kontrol etme

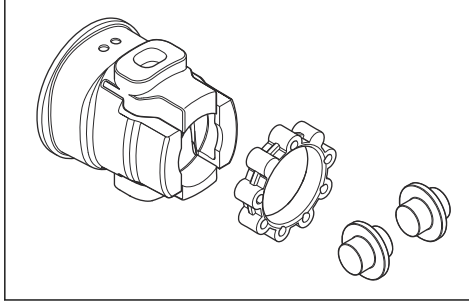


UYARI: Yanlış sarılmış misininan veya hatalı kesme donanımının kullanılması titreşim seviyesini artırır.

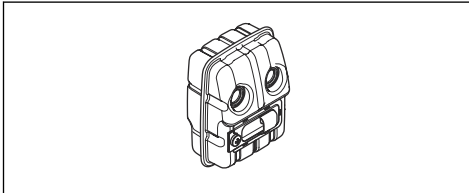
Titreşim azaltma sistemi, tutacaklardaki titreşimi en aza düşürerek kullanımı kolaylaştırır. Titreşim azaltma sistemi, motor ve mil birimleri arasındaki titreşimi azaltır.



1. Motoru durdurun.
2. Çatlama gibi herhangi bir hasar veya deformasyon olup olmadığını gözünüzle kontrol edin.
3. Titreşim azaltma birimlerinin doğru şekilde takıldığından emin olun.



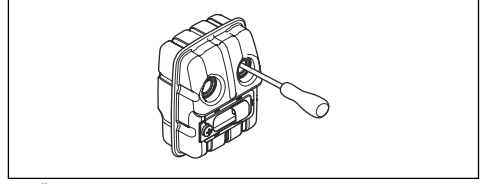
Susturucuyu kontrol etme



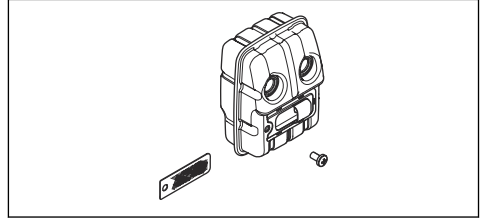
Susturucu, gürültü düzeyini minimum seviyede tutar ve egzoz dumanını operatörden uzağa gönderir.

- Herhangi bir hasar veya deformasyon olup olmadığını gözünüzle kontrol edin.

- Susturucunun ürüne doğru şekilde takıldığından emin olun.



- Ürününüzdeki susturucunun bir kıvılcım önleme siperliği varsa bu siperliği gözle kontrol edin. Hasarlıysa kıvılcım önleyici siperliği değiştirin.
 - a) Tıkanmışsa kıvılcım önleyici siperliği temizleyin. Tıkanmış kıvılcım önleyici siperlik, motorun aşırı ısınmasına neden olur ve bu da motora hasar verir.
 - b) Kıvılcım önleyici ızgaranın doğru şekilde takıldığından emin olun.



Yakıt Güvenliği



UYARI: Ürünü kullanmadan önce aşağıdaki uyarı talimatlarını okuyun.

- Üzerine yakıt dökerseniz ürünü asla çalıştırmayın. Dökülen yakıtı silin ve kalan yakıtın buharlaşmasını bekleyin.
- Kendi üzerinize veya giysilerinize yakıt dökerseniz ürünü asla çalıştırmayın. Kıyafetlerinizi değiştirin ve vücudunuzun yakıtla temas eden bölgelerini yıkayın. Su ve sabun kullanın.
- Ürün yakıt sızdırıyorsa ürünü asla çalıştırmayın. Yakıt kapağında ve yakıt hattında sızıntı olup olmadığını düzenli olarak kontrol edin.
- Yakıt eklerken ürünü her zaman düz bir yüzeye yerleştirin ve kesme donanımının herhangi bir nesneye temas etmediğinden emin olun.
- Yakıtı taşıırken dikkatli olun. Yangın, patlama ve duman soluma risklerinin olduğunu unutmayın.
- Yakıtla işlem yapılırken dikkatli olun ve yeterli havalandırma olduğundan emin olun. Yakıt ve yakıt buharı yanıcıdır ve bulunduğu veya ciltle temas etmesine izin verildiğinde ciddi yaralanmalara neden olabilir.
- Yakıtı kıvılcım ve ateş kaynağı olmayan açık bir alanda karıştırın ve dökün.
- Yakıtın yakınında sigara içmeyin veya sıcak nesnelere bulundurmuyun.

- Yakıt ikmalinden önce motoru mutlaka durdurun ve birkaç dakika soğumasını bekleyin.
- Yakıt ikmali yaparken fazla basıncın çıkmasını sağlamak için depo kapağını yavaşça açın.
- Yakıtı ikmali yaptıktan sonra yakıt kapağını dikkatlice sıkın.
- Yakıt kapağının çevresini temizleyin. Tankın kirliliği çalışmaya başlamadan önce sorunlara neden olabilir.
- Çalıştırmadan önce ürünü mutlaka yakıt ikmali alanından ve kaynağından en az 3 m (10 ft) uzağa taşıyın.

Bakım için güvenlik talimatları



UYARI: Kesme donanımı üzerinde herhangi bir işlem yapmadan önce daima motoru durdurun. Gaz serbest bırakıldıktan

sonra bile kesme donanımı dönmeye devam eder. Üzerinde çalışmaya başlamadan önce kesme donanımının tamamen durduğundan emin olun ve buji bağlantısını kesin.



UYARI: Hatalı bir kesme donanımı kaza riskini artırabilir.



UYARI: Düzeltici kablosunun tambur etrafında sıkıca ve eşit şekilde dolandığından her zaman emin olun; aksi halde ürün zararlı titreşimler oluşabilir.

- Kesme donanımlarını yalnızca önerdiğimiz siperiklerle kullanın. Bkz. *Aksesuarlar sayfa: 119.*

Montaj

Giriş



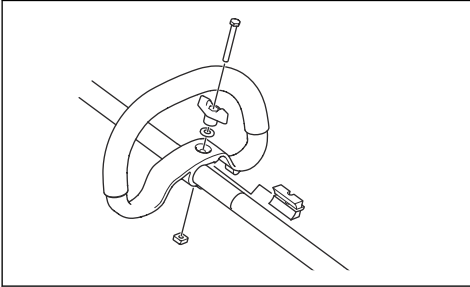
UYARI: Ürünü monte etmeden önce güvenlik bölümünü okuyup anlamalısınız.



UYARI: Ürünün montajını yapmadan önce buji kablosunu bujiden çıkarın.

Yarım daire şeklindeki tutamağı monte etme

1. Yarım daire şeklindeki tutma yerini milin üzerine, okların arasına yerleştirin.

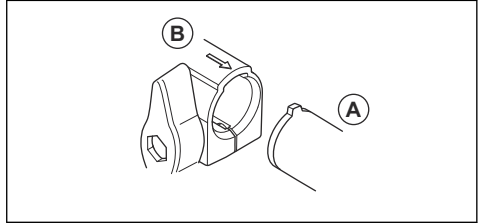


2. Ara parçayı yarım daire şeklindeki tutma yerinde bulunan yuvaya yerleştirin.
3. Somunu, düğmeyi ve vidayı takın. Bunları tamamen sıkmayın.
4. Ürünü uygun bir çalışma konumuna ayarlayın.
5. Düğmeyi sıkın.

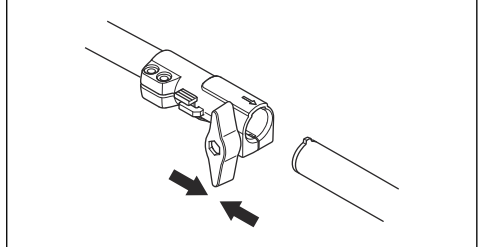
İki parçalı milin montajı

1. Bağlantıyı gevşetmek için düğmeyi çevirin.

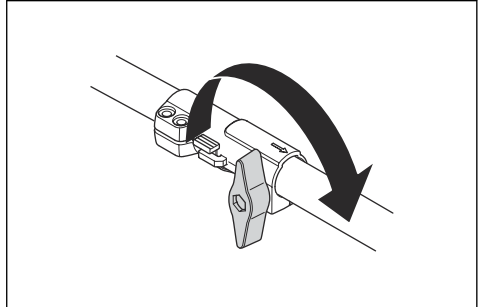
2. Kesme donanımının (A) tırnağını bağlantıdaki (B) ok ile hizalayın.



3. Tık sesi duyana kadar milî dikkatlice bağlantıya itin.

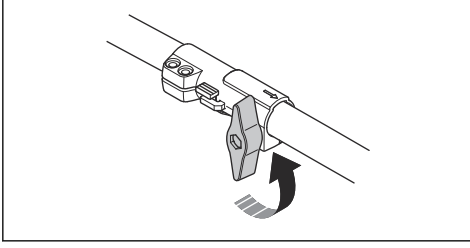


4. Topuzu tamamen sıkın.

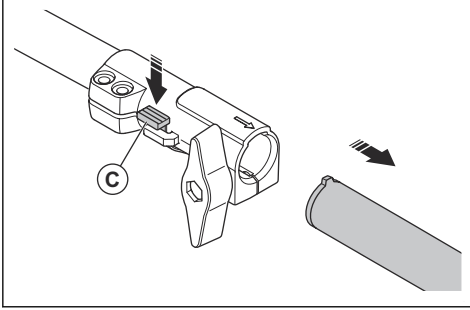


İki parçalı mili sökme

1. Bağlantıyı gevşetmek için düğmeyi 3 tur veya daha fazla çevirin.

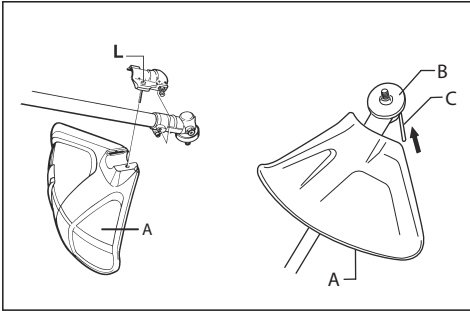


2. Düğmeyi (C) basılı tutun.
3. Motorun takılı olduğu milin ucunu sıkıca tutun.
4. Ataşmanı bağlantıdan çekip çıkarın.



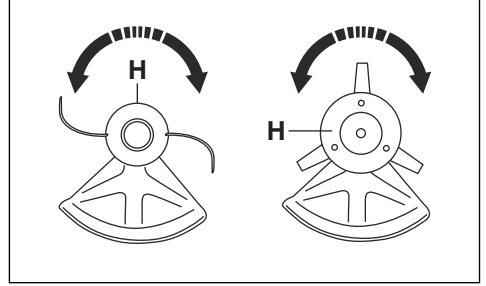
Kesme donanımı siperliğini ve misina kafayı monte etme

1. Misina kafa için doğru kesme donanımı siperliğini (A) takın. Bkz. *Aksesuarlar sayfada: 119*.
2. Kesme donanımı siperliğini mil üzerindeki bağlantıya takın.
3. Cıvata (L) ile takın.



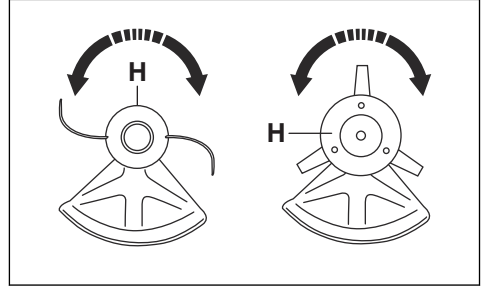
4. Çalıştırma diskini (B) çıkış milinin üzerine takın.
5. Çalıştırma diskindeki deliklerden birisi dişli kovanındaki ilgili delikle hizalanıncaya kadar çıkış milini döndürün.

6. Kilit pimini (C) deliğe geçirerek mili kilitleyin.
7. Misina kafayı/plastik bıçakları (H) misina kafasının/plastik bıçakların döndüğü yönün tersine çevirin.

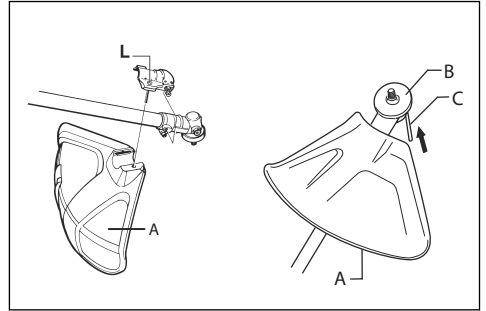


Kesme donanımı siperliğini ve misina kafayı sökme

1. Misina kafayı/plastik bıçakları (H) misina kafasının/plastik bıçakların döndüğü yönde çevirin.



2. Kilit pimini (C) delikten çekerek milin kilidini açın.
3. Çıkış mili üzerinde bulunan çalıştırma diskini (B) çıkarın.
4. Cıvata (L) mil üzerindeki kesme donanımı siperliği bağlantısından gevşetin.



5. Kesme donanımı siperliğini (A) takın.

Çalışma

Yakıt

Bu üründe iki zamanlı motor bulunur.



DİKKAT: Yanlış tür yakıtın kullanımı motor hasarına neden olabilir. Benzin ve iki zamanlı motor yağı karışımı kullanın.

verebilir ve katalitik dönüştürücülerin ömrünü azaltabilir.



DİKKAT: Su soğutmalı dış motorlar için olan ve dış yağ olarak da bilinen iki zamanlı yağı kullanmayın.

Benzin



DİKKAT: Her zaman kaliteli benzin/yağ karışımı [en az 90 oktan (RON)] kullanın. Düşük oktan dereceli benzin kullanımının vuruntuya neden olma riski vardır. Bu da motor sıcaklığını yükselterek ciddi motor hasarına yol açabilir.

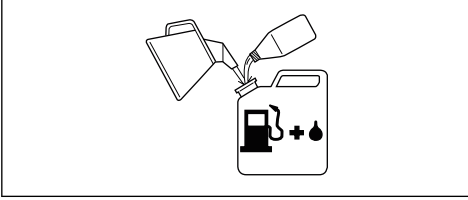


DİKKAT: Dört zamanlı motor yağlarını kullanmayın.



DİKKAT: Ürününüzde katalitik dönüştürücü varsa iyi kalite kurşunsuz benzin/yağ karışımı kullanın. Kurşunlu benzin katalitik dönüştürücüyü tahrip eder.

- Mümkünse alkilat benzin olarak da bilinen düşük emisyonlu benzin kullanın.



- Etanol karışımı yakıt E10 kullanılabilir (maks %10 etanol karıştırılabilir). E10'un üzerindeki etanol karışımlarının kullanılması, motora zarar verebilecek yetersiz çalışmaya neden olabilir.
- Sürekli yüksek hızda çalışırken daha yüksek bir oktan değeri öneririz.

Husqvarna alkilat yakıtı

En iyi performans için daima Husqvarna alkilat yakıt kullanmanızı öneririz. Normal yakıtı kıyasla daha az tehlikeli madde içeren bu yakıt, tehlikeli egzoz dumanlarını azaltır. Yakıt yandığında daha az miktarda tehlikeli kalıntı olur, bu da motor bileşenlerinin daha temiz kalmasını sağlar. Böylece motorun kullanım ömrü uzar. Husqvarna alkilat yakıt tüm pazarlarda satılmaz.

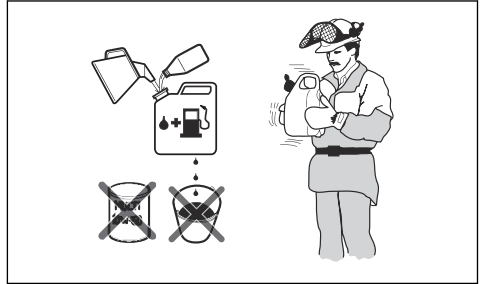
İki zamanlı yağ



DİKKAT: Yetersiz yağ kalitesi ve/veya yanlış yağ/yakıt oranı ürüne zarar



DİKKAT: Az miktarda yakıtı karıştırırken küçük hataların karışım oranını etkileme riski vardır. Doğru karışımı elde ettiğinizden emin olmak için yağ miktarını dikkatli bir şekilde ölçün.



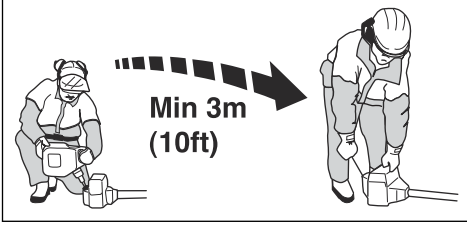
1. Kullanılacak benzinin yarısını doldurun.
2. Yağın tamamını ekleyin ve yakıt karışımını karıştırın (sallayarak).
3. Kalan benzin ekleyin.

4. Yakıt karışımını dikkatli bir şekilde karıştırın (sallayarak) ve ürünün yakıt tankını doldurun.
5. Ürünü bir süre kullanmazsanız yakıt tankını boşaltıp temizleyin.

Not: Bir defada 1 aylıktan fazla yakıtı karıştırmayın ve her zaman benzin ile yağı, yakıt için ayrılmış bir kapta karıştırın.

Yakıt tankını doldurmak için

1. Yakıt tankı kapağının çevresini temizleyin.
2. Kapağı sallayın ve yakıtın iyice karıştığından emin olun. Dökülmeyi engelleyen valfe sahip bir yakıt konteyniri kullanın.
3. Yakıt tankını doldurun.
4. Yakıt tankının kapağını tamamen sıkın.
5. Ürünü çalıştırmadan önce yakıt ikmal alanından ve yakıt kaynağından en az 3 m (10 ft) uzaklaşın.

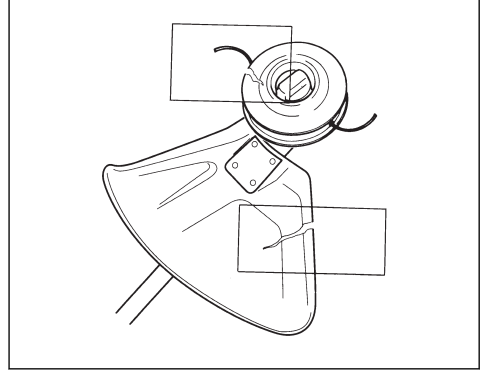


DİKKAT: Tankın içerisindeki kirlilik, arızaya neden olur. Yakıt tankını ve zincir yağı tankını düzenli olarak temizleyin ve yakıt filtresini yılda en az bir kez değiştirin.

Ürünü çalıştırmadan önce

- Arazinin tipini bildiğinizden emin olmak için çalışma alanını inceleyin. Zeminin eğimini inceleyin ve taş, dal veya çukur gibi engeller olup olmadığını kontrol edin.
- Ürünü genel olarak gözden geçirin.
- Bu kılavuzda belirtilen güvenlik kontrollerini, bakımı ve servisi yapın.
- Tüm kapakların, budayıcı siperliğinin ve misina kafanın doğru şekilde takıldığından ve hasarlı ya da

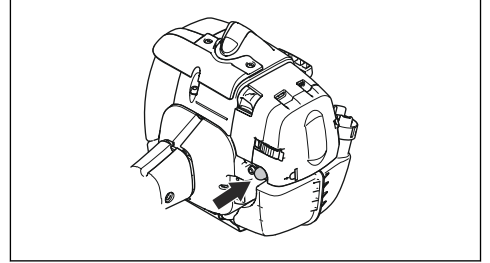
çatlak olmadığından emin olun. Darbe almış veya çatlamışsa bunları değiştirin.



UYARI: Ürünü siperlik olmadan veya kusurlu bir siperlikle birlikte kullanmayın.

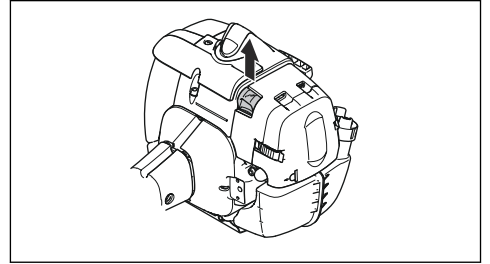
Ürünü çalıştırmaya hazırlama

1. Yakıt hazneye dolmaya başlayana kadar yakıt pompası diyaframına tekrar tekrar basın.



Not: Hazneyi tamamen doldurmaya gerek yoktur.

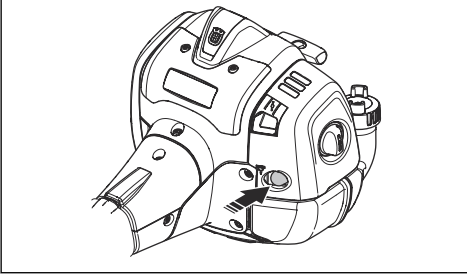
2. Jikle kontrolünü jikle konumuna getirin.



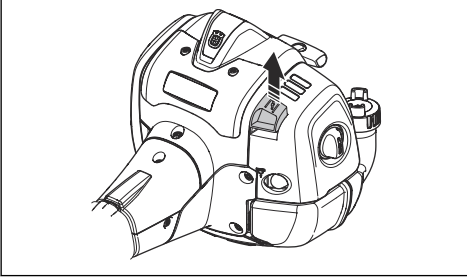
UYARI: Motoru jiklele çalıştırdığınızda kesme donanımı hemen dönmeye başlar.

Soğuk motoru çalıştırmaya hazırlama

1. Yakıt hazneye dolmaya başlayana kadar yakıt pompası diyaframı haznesini tekrar tekrar itin. Yakıt pompası diyaframı haznesini tamamen doldurmak gerekmez.



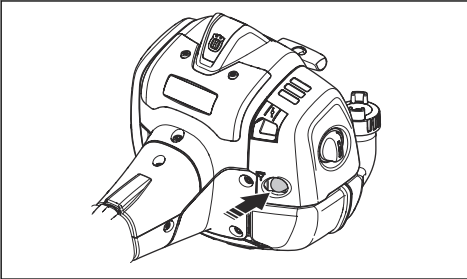
2. Jikle kontrolünü jikle konumuna getirin.



UYARI: Motoru jikleyle çalıştırdığınızda kesme donanımı hemen dönmeye başlar.

Sıcak motoru çalıştırmaya hazırlama

1. Yakıt hazneye dolmaya başlayana kadar yakıt pompası diyaframı haznesini tekrar tekrar itin. Yakıt pompası diyaframı haznesini tamamen doldurmak gerekmez.



2. Motor çalışana kadar çalıştırma ipi kolunu çekin. Hızı artırmak için gaz tetiğini kademeli olarak yavaşça itin.



DİKKAT: Çalıştırma ipini sonuna kadar çekmeyin. Çalıştırma ipi sonuna kadar çekilmiş durumdayken çalıştırma ipi tutma yerini bırakmayın. Bu, üründe hasara neden olabilir.

Ürünü çalıştırma



UYARI: Ürünü çalıştırmadan önce güvenlik bölümündeki uyarı talimatlarını okuyun (bkz. *Güvenlik sayfada: 102*).

1. Koruyucu eldivenler kullanın.
2. Sol elinizle ürünün gövdesini zeminin üzerinde tutun.



DİKKAT: Ayaklarınızı kullanmayın!

3. Çalıştırma ipinin kolunu sağ elinizle tutun.
4. Hafif bir direnç hissedene kadar (marş mandalları kavranana kadar) sağ elinizle çalıştırma ipini yavaşça çekin.



UYARI: Çalıştırma ipini elinizle dolamayın.

5. İpi hızlı ve güçlü bir şekilde çekin.



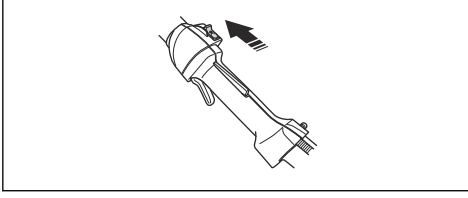
DİKKAT: Çalıştırma ipini tamamen dışarı çekmeyin ve ip tamamen dışarı çekilmiş durumdayken çalıştırma ipi kolunu bırakmayın. Bu, üründe hasara neden olabilir.

6. Çalıştırma ipini en fazla 5 kez olmak üzere motor çalışana kadar çekin.
7. Motor çalıştığında veya çalıştırma ipini 5 kez çektikten sonra jikle sıfırlayın.
8. Gerekirse çalıştırma ipini motor çalışıncaya kadar tekrar tekrar çekin.
9. Motoru 10 saniye boyunca çalıştırın.
10. Gazı kademeli olarak çalıştırın.
11. Motorun sorunsuz şekilde çalıştığından emin olun.

Not: Motor durursa prosedürü tekrarlayın.

Ürünü durdurma

1. Motoru durdurmak için durdurma anahtarını stop (durdurma) konumuna getirin.

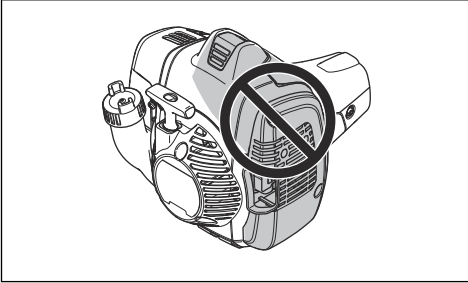


DİKKAT: Durdurma düğmesi, otomatik olarak ilk konumuna geri döner. Yanlışlıkla çalıştırmayı önlemek için montaj, kontrol ve/veya bakım sırasında buji kapağı bujiden çıkartılmalıdır.

Yüzey hakkında



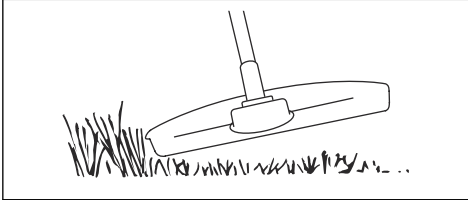
UYARI: Resimde gri renkle tanımlanan alana dokunmayın. Ürün sıcakken yanma nedeniyle yaralanma riski vardır. Buji kapağı hasarlıysa elektrik çarpması riski vardır. Buji kapağı hasar görmüş bir ürünü kullanmayın.



Misina kafayı kullanarak çimin biçilmesi

Çim düzeltme

1. Misina kafayı zemin yüzeyinin hemen üstünde bir açı ile tutun. Misinayı çime bastırmayın.



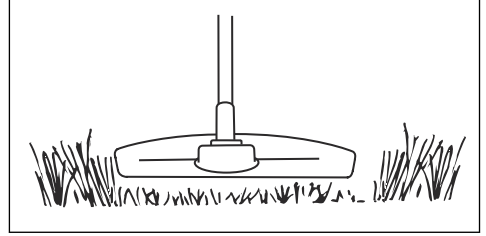
2. Misina uzunluğunu 10-12 cm/4-4,75 inç kısaltın.
3. Bitkilere zarar verme riskini azaltmak için motor devrini düşürün.

4. Nesnelerin yakınında çim keserken %80 oranında gaz kullanın.

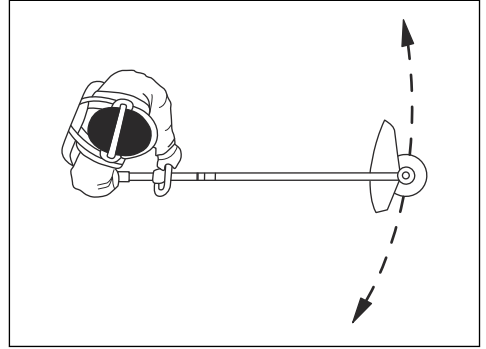


Çim kesme

1. Çimi keserken misinanın zemine paralel olduğundan emin olun.



2. Misina kafayı zemine bastırmayın. Bu, üründe hasara neden olabilir.
3. Çimi keserken ürünü yanlamasına hareket ettirin. Tam hızı kullanın.



Çimi temizleme

Dönen misinadan gelen hava akışı kesilen çimi bölgeden kaldırmak için kullanılabilir.

1. Misina kafayı ve misinayı yere paralel ve yerden yukarıda tutun.
2. Tam gaz uygulayın.
3. Misina kafayı yanlamasına hareket ettirerek çimi süpürün.



UYARI: Her yeni misina taktığınızda, dengenin bozulmasını ve tutacıklarda titreşimi önlemek için misina kafa kapağını

temizleyin. Ayrıca misina kafanın diğer taraflarını da kontrol edip gerekirse temizleyin.

Bakım

Bakım takvimi

Bu kullanım kılavuzunda yer almayan bakım veya servis işlemleri için servis bayinizle görüşün.

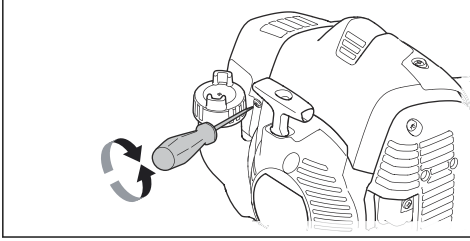


UYARI: Sadece bu kullanım kılavuzunda gösterilen bakım ve servis işlemlerini yapın.

Bakım	Günlük	Haftalık	Aylık
Dış yüzeyi temizleyin.	X		
Gaz tetiği kilidinin ve gaz tetiğinin doğru çalıştığından emin olun.	X		
Durdurma anahtarını kontrol edip doğru çalıştığından emin olun.	X		
Rölantideyken kesme ataşmanın dönmediğinden emin olun.	X		
Hava filtresini temizleyin. Gerekirse hava filtresini değiştirin.	X		
Kesme ataşmanı siperliğinde hasar veya çatlak olup olmadığına bakın. Darbe almış veya hasar görmüşse siperliği değiştirin.	X		
Misina kafada hasar veya çatlak olup olmadığını kontrol edin. Hasarlıysa misina kafayı değiştirin.	X		
Vida ve somunların sıkı olduğundan emin olun.	X		
Motorda, yakıt tankında ve yakıt hatlarında kaçak olup olmadığına bakın.	X		
Soğutma sistemini temizleyin.		X	
Marş motorunda ve marş ipinde hasar olup olmadığına bakın.		X	
Titreşim azaltma elemanlarında hasar ve çatlak olup olmadığını kontrol edin.		X	
Bujinin dış parçalarını temizleyin. Sökün ve elektrot boşluğunu kontrol edin. Elektrot boşluğunu doğru mesafeye ayarlayın, bkz. <i>Teknik veriler sayfada: 118</i> veya bujiyi değiştirin. Bujinin bir parazit gidericiyle birlikte takıldığından emin olun.		X	
Karbüratörün dış parçalarını ve etrafındaki bölgeyi temizleyin.		X	
Ayna dişlinin doğru şekilde, gresle doldurulduğundan emin olun, bkz. <i>Ayna dişli sayfada: 116</i> . Değilse Husqvarna ayna dişli gresi kullanın.		X	
Susturucunun üzerindeki kıvılcım önleyici ızgarayı temizleyin veya değiştirin (yalnızca katalitik konvertörü olmayan susturucular için geçerlidir).			X
Yakıt filtresinin kirli olup olmadığını ve yakıt hortumunda çatlaklar ya da başka kusurlar olup olmadığını kontrol edin. Gerekirse parçaları değiştirin.			X
Tüm kabloları ve bağlantıları kontrol edin.			X
Kavrama, kavrama yayları veya kavrama tamburunu değiştirmeniz gerekiyorsa servis bayinizle görüşün.			X
Bujiyi değiştirin. Bujinin bir parazit gidericiyle birlikte takıldığından emin olun.			X

Rölantinin ayarlanması

1. Hava filtresinin temiz olduğundan ve hava filtresi kapağının takıldığından emin olun.
2. Rölanti ayar vidasını kullanarak rölantiyi ayarlayın. Rölanti ayar vidası T bir "T" işaretiyle belirtilir.



3. Kesme donanımı dönmeye başlayana kadar rölanti ayar vidasını saat yönünde döndürün.
4. Kesme donanımı durana kadar rölanti ayar vidasını saat yönünün tersine döndürün.

Motorun her konumda sorunsuz çalışması rölantinin doğru ayarlandığı anlamına gelir. Kesme donanımı dönmeye başladığında rölanti, devirden düşük olmalıdır.



UYARI: Rölantiyi ayarladığınızda kesme donanımı durmazsa en yakın servis bayinize başvurun. Ürünü, doğru şekilde ayarlanana veya onarılanaya kadar kullanmayın.

Not: Önerilen rölanti hızı için *Teknik veriler sayfada: 118* bölümüne bakın.

Misina kafaya bakım yapma

1. Yalnızca önerilen kesme donanımı ve kesme donanımı siperliği kullanın. Bkz. *Aksesuarlar sayfada: 119*.
2. Kesme donanımı siperliği üzerindeki kesicinin hasar görmediğinden ve ipi doğru uzunlukta kestüğinden emin olun.
3. İpi, kılavuzun son sayfalarında gösterildiği gibi takın.

Soğutma sistemi

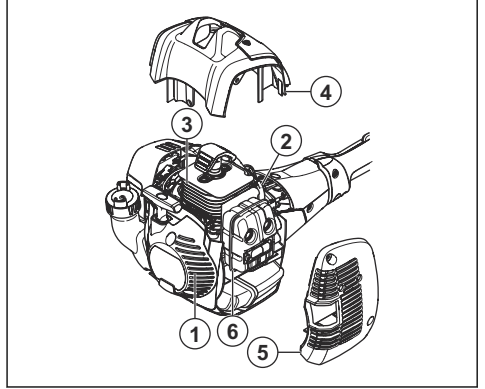
Çalışma sıcaklığını mümkün olduğu kadar düşük tutmak için ürün bir soğutma sistemine sahiptir.

Soğutma sisteminin bileşenlerini haftada bir defa ya da gerekli durumlarda daha sık olmak üzere fırçayla temizleyin. Soğutma sisteminin kirliliği veya tıkanmış olması, ürünün aşırı ısınmasına ve dolaylı olarak pistonun ve silindirin zarar görmesine neden olur.

Soğutma sistemi aşağıdaki bileşenlere sahiptir:

1. Marşın üstünde bir hava girişi.
2. Ayar dişlisi kanatları.
3. Silindir üzerinde soğutma kanatları.
4. Silindir kapağı.

5. Susturucu kapağı.
6. Susturucu plakası.



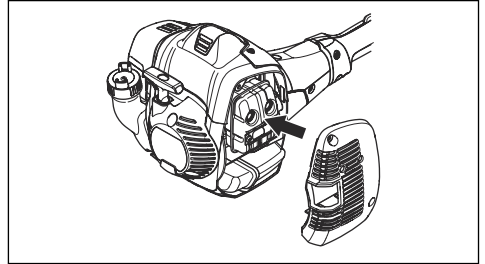
Susturucuda bakım yapma

Susturucu, gürültü seviyesini azaltır ve egzoz gazlarını operatörden uzağa yönlendirir.



UYARI: Katalitik dönüştürücüye sahip susturucular çalışma sırasında çok ısınır ve ürünü durdurduktan sonra bir süre sıcak kalırlar. Bu ayrıca rölanti devri için de geçerlidir. Ürüne dokunursanız ciltte yanıklara neden olabilir. Yangın riskini de göz önünde bulundurun.

1. Ürünü durdurun ve soğumasını bekleyin.
2. Susturucunun kapağını çıkarın.



3. Kıvılcım önleyici ızgarayı tutan vidayı çıkarın.



4. Kivılcım önleyici ızgarayı tıkalıysa temizleyin veya hasarlıysa deęiřtirin.



DİKKAT: Kivılcım önleyici ızgara hasarlıysa deęiřtirilmelidir. Susturucunun üzerinde kivılcım önleyici ızgara yoksa veya ızgara arızalıysa ürünü kullanmayın.



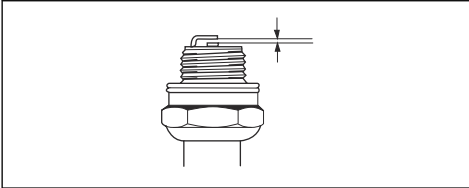
DİKKAT: Kivılcım önleyici ızgara sıkça tıkanıyorsa bu durum katalitik dönüřtürücü performansının azaldıęının bir göstergesi olabilir. Susturucuyu kontrol ettirmek için servis bayinizle iletiřime geçin. Kivılcım önleyici ızgaranın tıkanması ařırı ısınmaya ve dolaylı olarak silindirin ve pistonun zarar görmesine neden olur.

Bujinin kontrol edilmesi



DİKKAT: Daima önerilen tipte buji kullanın. Yanlıř buji türü ürüne zarar verebilir.

- Motor gücü düşükse, çalıřtırılması kolay deęilse veya rölantide düzgün bir řekilde çalıřmıyorsa bujiyi kontrol edin.
- Buji elektrotlarında istenmeyen nesne riskini azaltmak için řu talimatlara uyun:
 - a) Rölanti hızının doęru ayarlandıęından emin olun.
 - b) Yakıt karıřımının doęru olduęundan emin olun.
 - c) Hava filtresinin temiz olduęundan emin olun.
- Buji kirliyse temizleyin ve elektrot bořluęunun doęru olduęundan emin olun, bkz. *Teknik veriler sayfada: 118.*



- Gerekirse bujiyi deęiřtirin.

Hava filtresi

Ařađıdaki sorunları önlemek için hava filtresini tozdan ve kirden temiz tutun:

- Karbüratör arızaları.
- Ürünü bařlattıęınızda ortaya çıkan sorunlar.
- Motor gücünde kayıp.
- Motor parçalarında fazla ařınma.
- Çok fazla yakıt tüketimi.

Hava filtresinin temizlenmesi

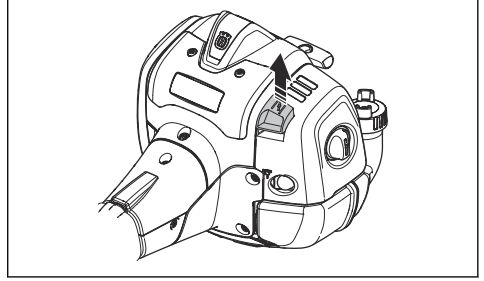


DİKKAT: Hasarlı, çok kirli veya yakıtla ıslanmış hava filtresinin daima deęiřtirilmesi gerekir.

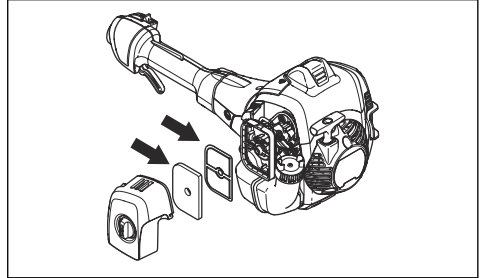
Hava filtresindeki kiri ve tozu düzenli olarak temizleyin. Bu iřlem karbüratör arızalarını, marř sorunlarını, motor gücü kaybını, motor parçalarındaki ařınmayı ve normalden daha fazla yakıt tüketimini engeller.

Hava filtresini uzun süre kullanırsanız tam olarak temizlenemez. Hava filtresini düzenli aralıklarla yenisiyle deęiřtirin. Bkz. *Bakım takvimi sayfada: 114.*

1. Jikle kelebeęini kapatmak için jikle kolunu yukarı getirin.



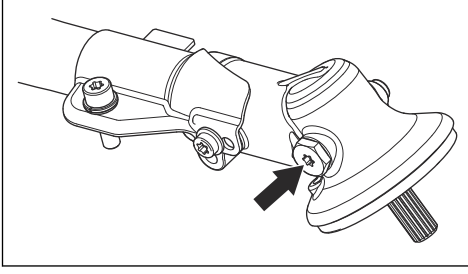
2. Hava filtresi kapaęını ve hava filtrelerini çıkarın.



3. Hava filtrelerini ılık, sabunlu suyla temizleyin.
4. Tamamen temizlenemiyorsa hava filtrelerini deęiřtirin. Hasar görmüş hava filtrelerini daima deęiřtirin.
5. Hava filtresi kapaęının iç yüzeyini temizleyin. Basınçlı hava veya bir fırça kullanın.
6. Hava filtresindeki kauçuk contayı kontrol edin. Kauçuk conta hasarlıysa hava filtresini deęiřtirin.
7. Takmadan önce hava filtresinin kuru olduęundan emin olun.

Ayna diřli

Ayna diřli fabrikada doęru miktarda yaę ile doldurulur. Ancak ürünü kullanmadan önce ayna diřlinin 3/4'ünün gresle dolu olduęundan emin olun. Husqvarna özel gresini kullanın.

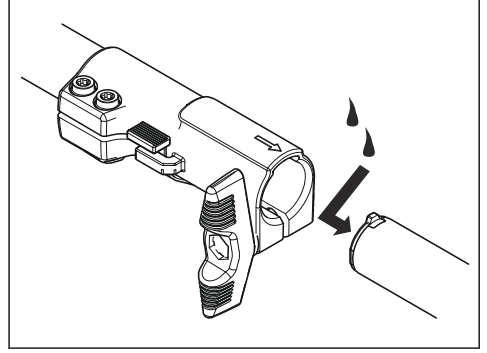


Onarım yapılmadığı sürece ayna dişli içerisindeki yağın değiştirilmesi gerekmez.

İki parçalı mil

Tahrik milinin ucuna her 30 saatlik kullanımdan sonra gres uygulayın. İki parçalı mile sahip modellerde

hareket mili uçlarının (kanallı bağlantı) düzenli olarak yağlanmazlarsa sıkışma riski vardır.



Sorun giderme

Motorun çalışmaması

Kontrol edin	Olası neden	Prosedür
Durdurma anahtarı.	Durdurma anahtarı durdurma konumundadır.	Durdurma anahtarını çalıştırma konumuna getirin.
Marştaki dişli çark mandalları.	Marştaki dişli çark mandalları serbest hareket edemiyordur.	Çalıştırıcı kapağını çıkarın ve marştaki dişli çark mandalların çevresini temizleyin. Yetkili bir servis noktasından yardım alın.
Yakıt tankı.	Yanlış yakıt tipi.	Yakıt tankını boşaltın ve doğru yakıtla doldurun.
Buji.	Buji kirli veya ıslaktır.	Bujinin kuru ve temiz olduğundan emin olun.
	Buji elektrot boşluğu yanlıştır.	Bujiyi temizleyin. Elektrot boşluğunun doğru olduğundan emin olun. Bujinin parazit gidericisi olduğundan emin olun. Doğru elektrot boşluğu için teknik bilgilere göz atın.
	Buji gevşektir.	Bujiyi sıkın.

Motor çalışıyor ancak tekrar duruyor

Kontrol edin	Olası neden	Prosedür
Yakıt tankı.	Yanlış yakıt tipi.	Yakıt tankını boşaltın ve doğru yakıtı doldurun.
Hava filtresi.	Hava filtresi tıkalıdır.	Hava filtresini temizleyin.

Taşıma ve saklama

Taşıma ve saklama

- Ürünü ve yakıtı; sızıntılar veya dumanların elektrikli makineler, elektrik motorları, elektrik röleleri/ anahtarları veya kazanlar gibi kaynaklardan gelen kıvılcıma veya açık ateşe temas etmeyeceği şekilde depolayın ve taşıyın.
- Yakıtı depolarken ve taşıırken her zaman bu amaçla üretilmiş onaylı konteynırlar kullanın.
- Ürünü uzun süre depolayacaksanız yakıt tankının boşaltılması gerekir. Fazla yakıtın atılacağı yerleri öğrenmek için yerel yakıt istasyonunuzla iletişime geçin. Depoyu iyi havalandırılan bir alanda uygun konteynırlara boşaltın.

- Uzun süreli depolama öncesinde ürünün temizlendiğinden ve tam bir servis işleminin gerçekleştirildiğinden emin olun.
- Ürün taşınırken veya depodayken nakliye koruyucusu her zaman kesme ataşmanına takılı olmalıdır.
- Nakliye sırasında ürünü sabitleyin.
- Motorun yanlışlıkla çalışmasını önlemek için ürünü yakın gözetim altında olmayacak şekilde depolarken ve tüm servis önlemleri alınırken buji kapağının her zaman çıkarılması gerekir.
- Depoya yerleştirmeden önce ürünün soğumasını bekleyin.

Teknik veriler

Teknik veriler

	525LK
Motor	
Silindir hacmi, cm ³	25,4
Rölanti, dev/dak	3000
Önerilen maksimum devir, dev/dak	9500
Çıkış milinin devri, dev/dak	6500
Maks. motor çıkışı, ISO 8893'e göre, dev/dak'da kW/hp	8500 dev/dak'da 1,5
Katalitik konvertör susturucusu	Evet
Ateşleme sistemi	
Buji	NGK BPMR8Y
Elektrot boşluğu, mm	0,65
Yakıt ve yağlama sistemi	
Üretici/karbüratör tipi	Walbro WTEA-8C
Yakıt tankı kapasitesi, litre	0,51
Ağırlık	
Yakıt, kesme donanımı ve siperlik olmadan, kg	4,7
Gürültü yayma⁹	
Ses gücü seviyesi, ölçülmüş dB (A)	104

⁹ 2000/14/AT sayılı AT direktifi uyarınca ses gücü (L_{WA}) olarak çevrede ölçülen gürültü yayma seviyesi. Makine için bildirilen ses seviyesi, en yüksek seviyeyi veren orijinal kesme donanımıyla ölçülmüştür. Garanti edilen ve ölçülen ses düzeyi arasındaki fark, garantili ses gücünün 2000/14/AT Sayılı Direktif doğrultusunda ölçüm sonucundaki dağılımı ve aynı modelden farklı makineler arasındaki değişimleri de içermesidir.

	525LK
Ses gücü seviyesi, L_{WA} dB (A) garantili	106
Ses seviyeleri ¹⁰	
EN ISO 11806 ve ISO 7917'e göre ölçülen operatör kulağında eşdeğer ses basıncı seviyesi, dB (A), min./maks.:	
Misina kafayla (orijinal) donatılmış	99
Titreşim seviyeleri	
EN ISO 11806 ve ISO 22867 doğrultusunda, tutacalarda ölçülen eşdeğer titreşim seviyeleri ($a_{hv,eq}$), m/s^2 :	
Misina kafayla (orijinal) donatılmış, sol/sağ	3,0/3,3

Aksesuarlar

Aksesuarlar

Aksesuarların belirtilen güç başlıkları ile birlikte kullanılması tavsiye edilir ve uygunlukları İsveç Makine Test Enstitüsü tarafından ilgili ISO ve EN güvenlik standartlarının koşullarına göre değerlendirilmiştir.

Onaylı aksesuarlar	Aksesuar tipi	Kesme donanımı sipertiği, ürün no.
Bıçak mili dişi M10		
Plastik bıçaklar	Tricut Ø 255 mm (ayrı bıçakların parça numarası: 531 01 77-15)	588 54 37-01 / 588 11 79-01 503 93 42-02 / 503 97 71-01
	Tricut Ø 300 mm (ayrı bıçakların parça numarası: 531 01 77-15)	588 54 37-01

¹⁰ Eşdeğer ses basıncı seviyesi için bildirilen verilerdeki tipik istatistik dağılım (standart sapma) 1 dB (A) şeklindedir.

Onaylı aksesuarlar	Aksesuar tipi	Kesme donanımı siperliđi, ürün no.
Misina kafa	Trimmy Fix (Ø2,4 mm ip)	588 54 37-01 / 588 11 79-01 503 93 42-02 / 503 97 71-01
	Superauto II (Ø 2,4-2,7 mm ip)	588 54 37-01 / 588 11 79-01 503 93 42-02 / 503 97 71-01
	S35 (Ø 2,4-3,0 mm ip)	588 54 37-01 / 588 11 79-01 503 93 42-02 / 503 97 71 01
	T25 (Ø 2,0-2,7 mm ip)	588 54 37-01 / 588 11 79-01 503 93 42-02 / 503 97 71-01
	T35, T35x (Ø 2,4-3,0 mm ip)	588 54 37-01 / 588 11 79-01 503 93 42-02 / 503 97 71-01
	Alaşım (Ø 2,0-3,3 mm ip)	588 54 37-01 / 588 11 79-01 503 93 42-02 / 503 97 71-01

Onaylanmış ataşmanlar	Kullanılacak model
Kökten temizlik ataşmanı SR600-2	525LK
Çit düzeltici ataşmanı HA110	525LK
Çit düzeltici ataşmanı HA850	525LK
Kenar düzeltici ataşmanı EA850	525LK
Testere ataşmanı PA1100	525LK
Düzeltilici ataşmanı TA850	525LK
Uzatma ataşmanı EX850	525LK
Çapalayıcı ataşmanı CA230	525LK
Üfleyci ataşmanı BA101	525LK
Sert kıllı fırça ataşmanı BR600	525LK
Çim havalandırıcı ataşmanı DT600	525LK
Çalı tırpanı ataşmanı BCA850-24	525LK

Uyumluluk Bildirimi

AB Uyumluluk Bildirimi

Biz, **Husqvarna AB**, SE-561 82 Huskvarna, İsveç, tel: +46-36-146500 olarak tek sorumlu vasfıyla ürüne ilişkin aşağıdaki beyanlarda bulunmaktayız:

Açıklama	Budayıcı
Marka	Husqvarna
Tip/Model	525LK
Kimlik	2022 ve sonrası tarihli seri numaraları

aşağıdaki AB direktifleri ve yönetmelikleriyle tamamen uyumludur:

Düzenleme	Açıklama
2006/42/AT	"makinelere ilgili"
2014/30/AB	"elektromanyetik uyumlulukla ilgili"
2000/14/AT	"çevredeki gürültü emisyonlarıyla ilgili"
2011/65/AB	"elektrikli ve elektronik ekipmanlarda belirli tehlikeli maddelerin kullanımının kısıtlanmasına ilişkin"

ve aşağıdaki standartlar ve/veya teknik özellikler uygulanmıştır: EN ISO 12100:2010, EN ISO 11806-1:2011, ISO 14982:2009, CISPR 12:2009, EN IEC 63000:2018

RISE SMP Svensk Maskinprovning AB, Box 7035, SE-750 07 Uppsala, İsveç; Husqvarna AB adına gönüllü tip incelemesi gerçekleştirmiştir.

Sertifika Numarası:

RISE SMP Svensk Maskinprovning AB, Box 7035, SE-750 07 Uppsala, İsveç; 2000/14/AT sayılı konsey direktifinin ek V'yle uyumluluğu da doğrulamıştır.

Gürültü emisyonları ile ilgili bilgi için bkz. *Teknik veriler sayfada: 118.*

Huskvarna, 2022-06-09

Stefan Holmberg, AR-GE Direktörü, Teknoloji Yönetimi, Husqvarna AB

Teknik dokümantasyon sorumlusu



Türk ithalat şirketi daha fazla bilgi için temas edilecek: Çullas Orman Bahçe ve Tarım Mak. San. Tic. A.Ş.

Suadiye Mh. Bağdat Cd. No:455/4

Kadıköy – 34740 İstanbul /Türkiye

Telefon: +90 216 519 88 82

Faks: +90 216 519 88 78

info@cullas.com.tr





www.husqvarna.com

Оригинальні інструкції
Оригинальные инструкции
Оригинални инструкции

Αρχικές οδηγίες
Original talimatlar

1154744-39



2022-08-17