



Emak[®] S.P.A.

PW 121C

PW 136C

PW 145C

IP 1210S

IP 1360S

IP 1450S



IT

MANUALE DI USO E MANUTENZIONE

GB

OPERATOR'S INSTRUCTION BOOK

FR

MANUEL D'UTILISATION ET D'ENTRETIEN

DE

BEDIENUNGSANLEITUNG

ES

MANUAL DE ISTRUCCIONES

NL

GEBRUIKSAANWIJZING

PT

MANUAL DE INSTRUÇÕES

EL

ΟΔΗΓΙΕΣ ΧΡΗΣΗΣ ΚΑΙ ΣΥΝΤΗΡΗΣΗΣ

CZ

NÁVOD NA POUŽITÍ A ÚDRŽBU

SK

NÁVOD NA POUŽITIE A ÚDRŽBU

PL

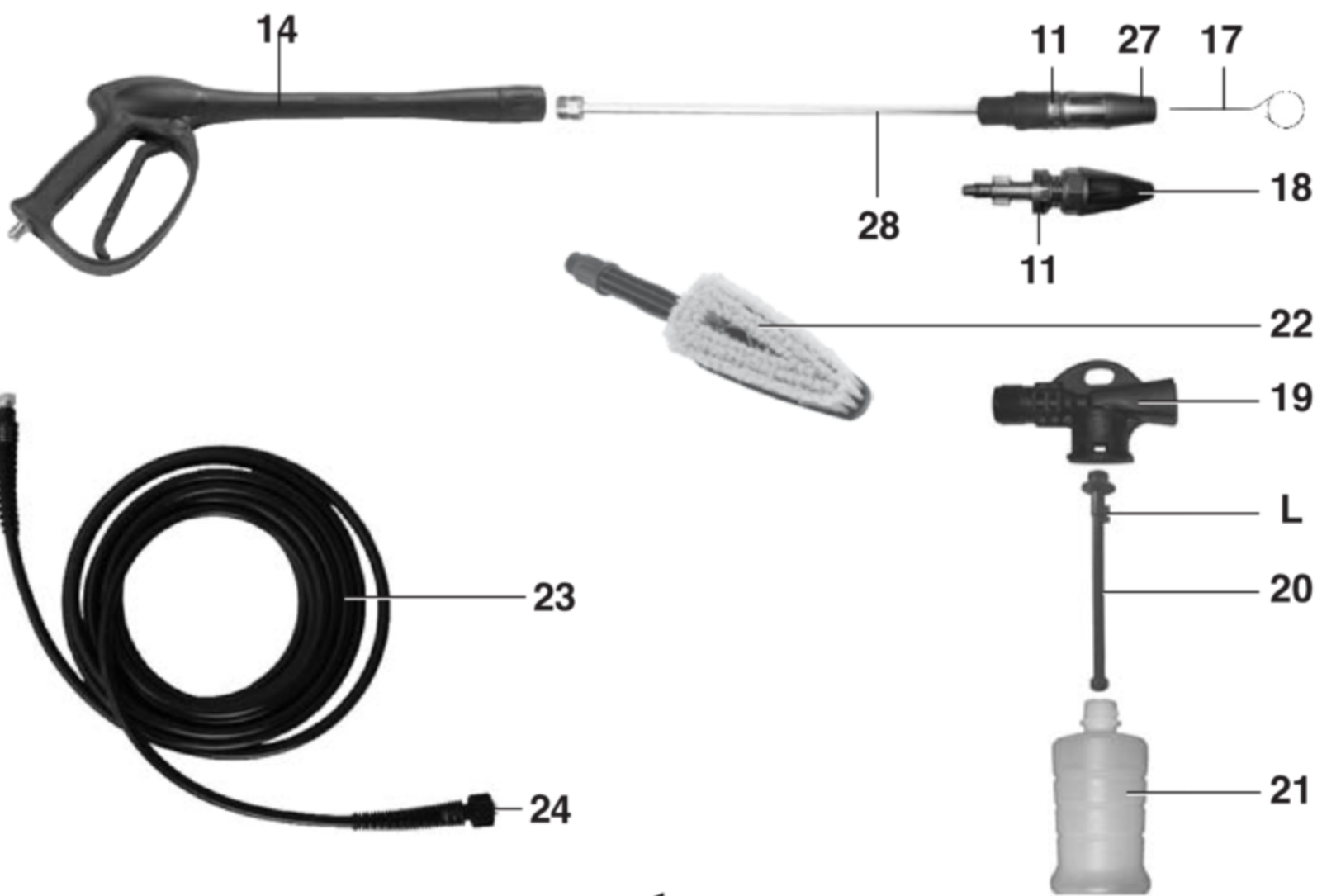
PODRĘCZNIK UŻYTKOWANIA I KONSERWACJI

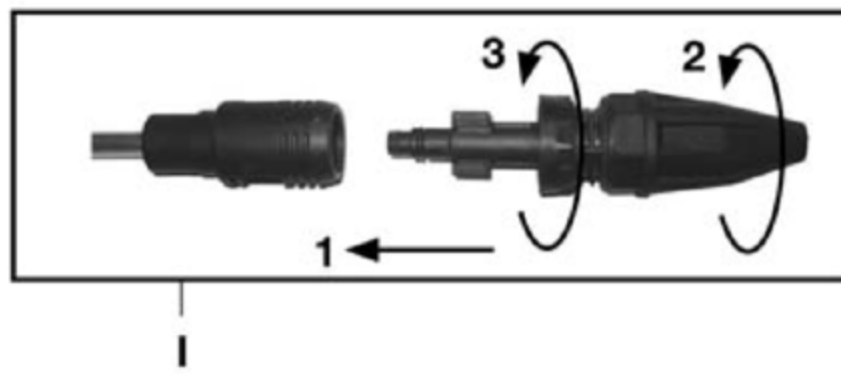
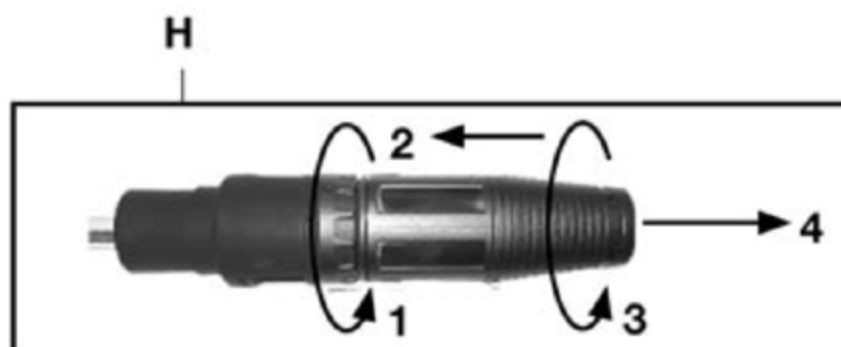
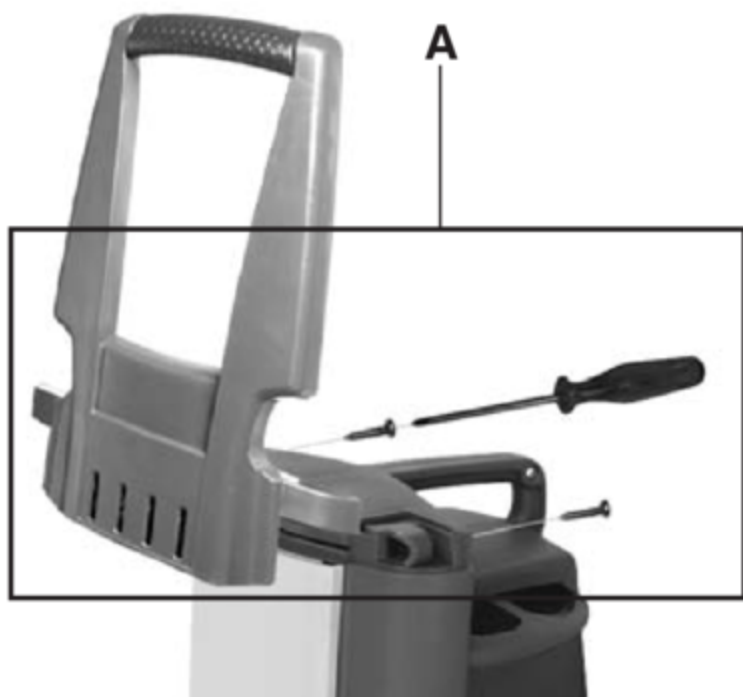
RU

РУКОВОДСТВО ПО КСПЛУАТАЦИИ И ТЕХОБСЛУЖИВАНИЮ

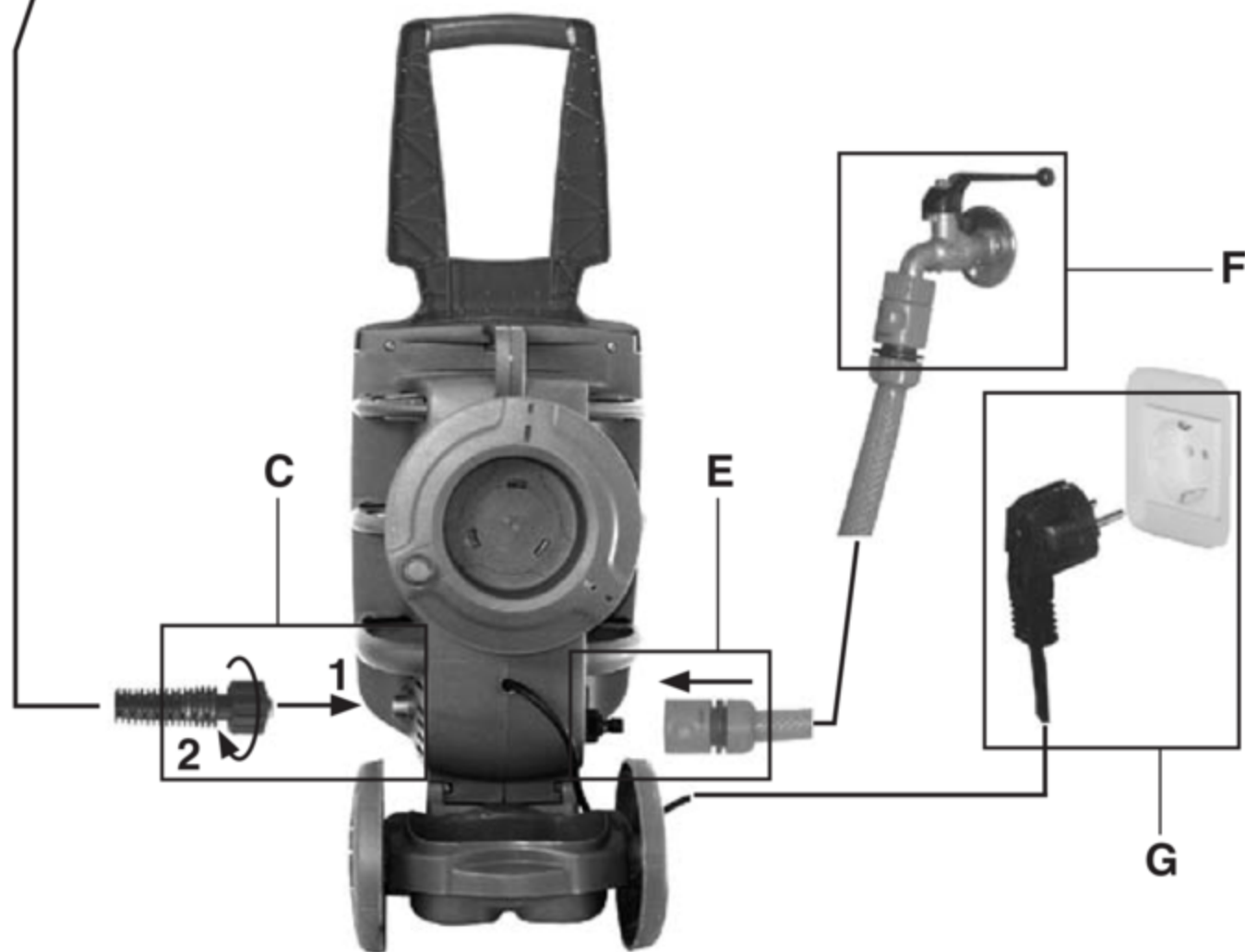
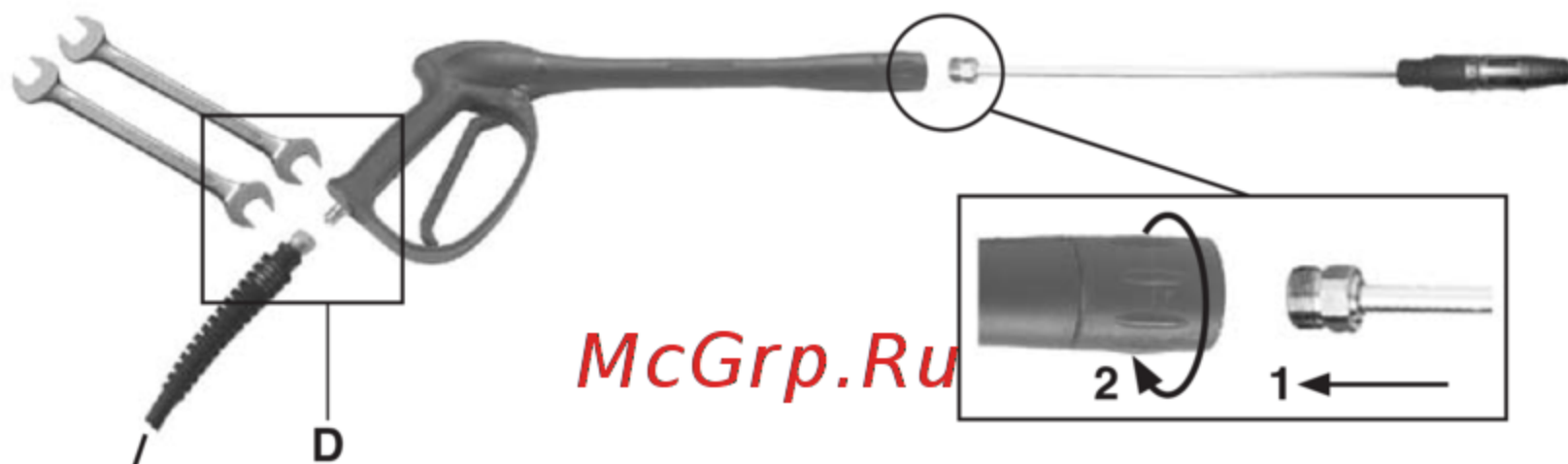


McGrp.Ru

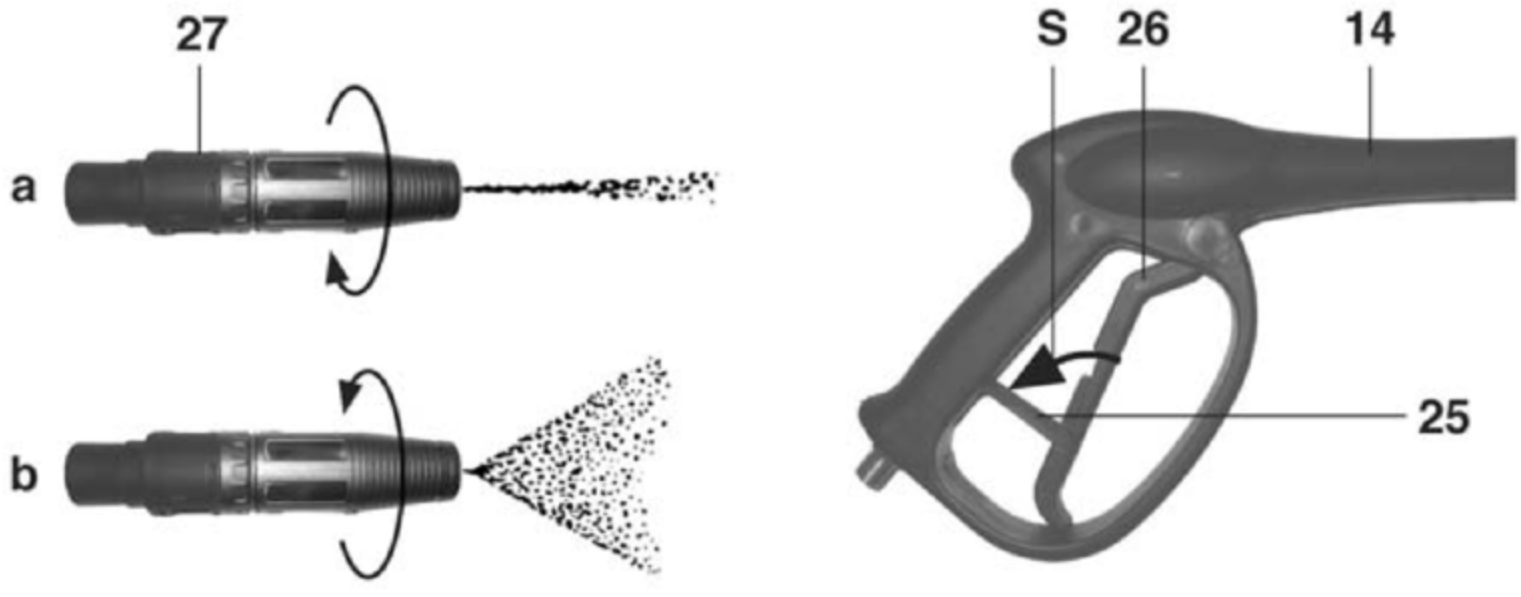




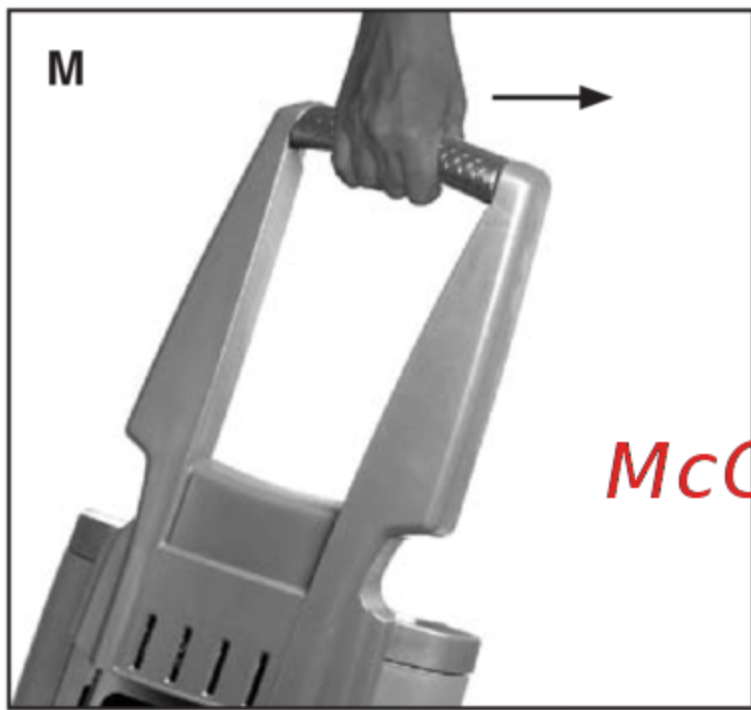
2



3

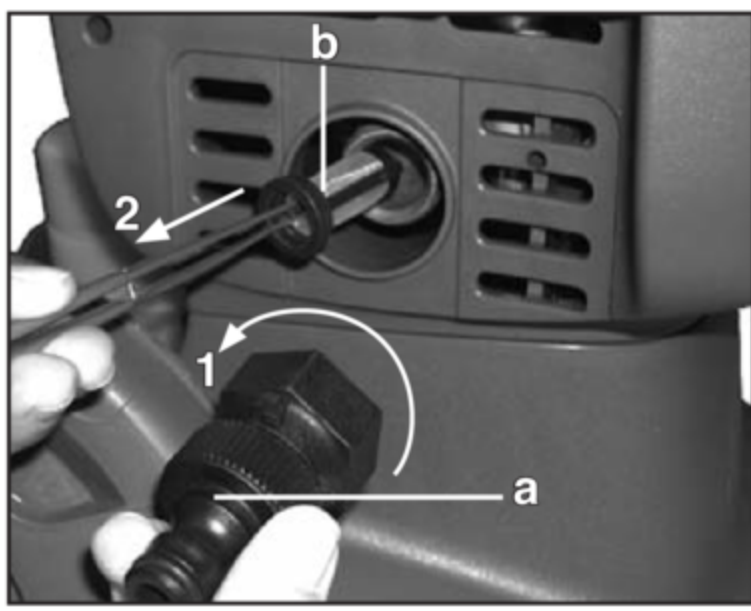


4



McGrp.Ru

5



6

IT

Sommario

1 INFORMAZIONI GENERALI _____	8	7 PULIZIA E MANUTENZIONE _____	15
2 CARATTERISTICHE E DATI TECNICI _____	9	8 DEMOLIZIONE E SMALTIMENTO _____	16
3 DISIMBALLAGGIO _____	10	9 INCONVENIENTI, CAUSE E RIMEDI _____	16
4 INSTALLAZIONE _____	11	DICHIARAZIONE CE DI CONFORMITÀ _____	116
5 FUNZIONAMENTO _____	12	CERTIFICATO DI GARANZIA _____	121
6 ARRESTO E MESSA A RIPOSO _____	14		

GB

Summary

1 GENERAL INFORMATION _____	17	6 SWITCHING OFF AND STORAGE _____	23
2 FEATURES AND TECHNICAL SPECIFICATIONS _____	18	7 CLEANING AND MAINTENANCE _____	24
3 REMOVING THE APPLIANCE FROM ITS PACKING MATERIALS _____	19	8 DISMANTLING AND DISPOSAL _____	25
4 INSTALLATION _____	20	9 PROBLEMS, CAUSES AND SOLUTIONS _____	25
5 OPERATION _____	21	EC DECLARATION OF CONFORMITY _____	117
		WARRANTY CERTIFICATE _____	121

FR

Sommaire

1 INFORMATIONS GENERALES _____	26	6 ARRET ET MISE AU REPOS _____	32
2 CARACTERISTIQUES ET DONNEES TECHNIQUES _____	27	7 NETTOYAGE ET ENTRETIEN _____	33
3 DEBALLAGE _____	28	8 DEMOLITION ET ELIMINATION _____	33
4 INSTALLATION _____	29	9 PROBLEMES, CAUSES ET SOLUTIONS _____	34
5 FONCTIONNEMENT _____	30	DÉCLARATION CE DE CONFORMITÉ _____	117
		CERTIFICAT DE GARANTIE _____	122

*McGrp.Ru***DE**

Inhaltsverzeichnis

1 ALLGEMEINE HINWEISE _____	35	6 AUSSCHALTEN UND RUHESTELLUNG _____	41
2 TECHNISCHE EIGENSCHAFTEN UND TECHNISCHE DATEN _____	36	7 REINIGUNG UND WARTUNG _____	42
3 DAS AUSPACKEN _____	37	8 VERSCHROTTUNG UND ENTSORGUNG _____	42
4 INSTALLATION _____	38	9 BETRIEBSSTÖRUNGEN, URSACHEN UND ABHILFE43 EG-KONFORMITÄTSERKLÄRUNG _____	117
5 BETRIEB _____	39	GARANTIE-ZERTIFICAT _____	122

ES

Sumario

1 INFORMACIÓN GENERAL _____	44	7 LIMPIEZA Y MANTENIMIENTO _____	51
2 CARACTERÍSTICAS Y DATOS TÉCNICOS _____	45	8 DEMOLICIÓN Y ELIMINACIÓN _____	51
3 DESEMBALAJE _____	46	9 INCONVENIENTES, CAUSAS Y REMEDIOS _____	52
4 INSTALACIÓN _____	47	CE DECLARACIÓN DE CONFORMIDAD _____	118
5 FUNCIONAMIENTO _____	48	CERTIFICADO DE GARANTÍA _____	123
6 PARADA Y PUESTA A REPOSO _____	50		

NL

Inhoudsopgave

1 ALGEMENE INFORMATIE _____	53	7 REINIGING EN ONDERHOUD _____	60
2 KENMERKEN EN TECHNISCHE GEGEVENS _____	54	8 SLOOP EN VERWERKING _____	60
3 UITPAKKEN _____	55	9 ONGEMAKKEN, OORZAKEN EN OPLOSSINGEN _____	61
4 INSTALLATIE _____	56	EG CONFORMITEITVERKLARING _____	118
5 WERKING _____	57	GARANTIEBEWIJS _____	123
6 STILSTAND EN OPSLAG _____	59		

PT

Sommario

1 INFORMAÇÕES GERAIS _____	62	7 LIMPEZA E MANUTENÇÃO _____	69
2 CARACTERÍSTICAS E DADOS TÉCNICOS _____	63	8 SUCATEAMENTO E DESPEJO _____	70
3 DESEMBALAGEM _____	64	9 INCONVENIENTES, CAUSAS E SOLUÇÕES _____	70
4 INSTALAÇÃO _____	65	DECLARAÇÃO CE DE CONFORMIDADE _____	118
5 FUNCIONAMENTO _____	66	CERTIFICADO DE GARANTIA _____	124
6 PARADA E COLOCAÇÃO EM REPOUSO _____	68		

EL

Περιεχόμενα

1 ΓΕΝΙΚΕΣ ΠΛΗΡΟΦΟΡΙΕΣ _____	71	7 ΚΑΘΑΡΙΣΜΟΣ ΚΑΙ ΣΥΝΤΗΡΗΣΗ _____	78
2 ΧΑΡΑΚΤΗΡΙΣΤΙΚΑ ΚΑΙ ΤΕΧΝΙΚΑ ΣΤΟΙΧΕΙΑ _____	72	8 ΑΠΟΣΥΝΑΡΜΟΛΟΓΗΣΗ ΚΑΙ ΔΙΑΘΕΣΗ ΤΩΝ ΜΕΡΩΝ ΤΟΥ ΜΗΧΑΝΗΜΑΤΟΣ _____	79
3 ΑΠΟΣΥΣΣΥΣΚΕΥΑΣΙΑ _____	73	9 ΠΡΟΒΛΗΜΑΤΑ, ΑΙΤΙΕΣ ΚΑΙ ΛΥΣΕΙΣ _____	79
4 ΕΓΚΑΤΑΣΤΑΣΗ _____	74	Δήλωση Συμμόρφωσης ΕΚ _____	119
5 ΛΕΙΤΟΥΡΓΙΑ _____	75	ΠΙΣΤΟΠΟΙΗΤΙΚΟ ΕΓΓΥΗΣΗΣ _____	124
6 ΔΙΑΚΟΠΗ ΚΑΙ ΑΚΙΝΗΤΟΠΟΙΗΣΗ _____	77		

CZ

Obsah

1 VŠEOBECNÉ INFORMACE _____	80	7 ČIŠTĚNÍ A ÚDRŽBA _____	86
2 CHARAKTERISTIKA A TECHNICKÉ ÚDAJE _____	81	8 LIKVIDACE A ZPRACOVÁNÍ _____	87
3 VYBALENÍ _____	82	9 PORUCHY, PŘÍČINY A JEJICH ODSTRANĚNÍ _____	88
4 INSTALACE _____	83	ES PROHLÁŠENÍ O SHODĚ _____	119
5 PROVOZ _____	84	ZÁRUČNÍ LIST _____	125
6 ZASTAVENÍ A ODSTAVENÍ ZAŘÍZENÍ _____	86		

*McGrp.Ru***SK**

Obsah

1 VŠEOBECNÉ INFORMÁCIE _____	89	7 ČISTENIE A ÚDRŽBA _____	96
2 CHARAKTERISTIKA A TECHNICKÉ ÚDAJE _____	90	8 LIKVIDÁCIA A SPRACOVANIE _____	96
3 ODBALENIE _____	91	9 PORUCHY, PRÍČINY A ICH ODSTRÁNENIE _____	97
4 INŠTALÁCIA _____	92	PREHLÁSENIE CE O ZHODE _____	119
5 ČINNOSŤ _____	93	ZÁRUČNÝ LIST _____	125
6 ZASTAVENIE A ODSTAVENIE ZARIADENIA _____	95		

PL

Podsumowanie

1 INFORMACJE OGÓLNE _____	98	7 CZYSZCZENIE I KONSERWACJA _____	105
2 CHARAKTERYSTYKI I DANE TECHNICZNE _____	99	8 ZŁOMOWANIE I UTYLIZACJA _____	105
3 ODPAKOWYWANIE _____	100	9 NIEDOGODNOŚCI, PRZYCZYNY, ŚRODKI NAPRAWCZE _____	106
4 INSTALACJA _____	101	CERTYFIKAT ZGODNOŚCI CE _____	120
5 FUNKCJONOWANIE _____	102	KARTA GWARANCYJNA _____	126
6 ZATRZYMANIE I PRZESTAWIENIE W SPOCZYNEK _____	104		

RU

Содержание

1 ОБЩИЕ СВЕДЕНИЯ _____	107	7 ОЧИСТКА И ТЕХОБСЛУЖИВАНИЕ ГИДРООЧИСТИТЕЛЯ _____	114
2 ХАРАКТЕРИСТИКИ И ТЕХНИЧЕСКИЕ ДАННЫЕ _____	108	8 ДЕМОНТАЖ И УТИЛИЗАЦИЯ _____	115
3 РАСПАКОВКА _____	109	9 НЕИСПРАВНОСТИ, ПРИЧИНЫ И СПОСОБЫ УСТРАНЕНИЯ _____	115
4 УСТАНОВКА _____	110	ЗАЯВЛЕНИЕ О СООТВЕТСТВИИ CE _____	120
5 ЭКСПЛУАТАЦИЯ _____	111	ГАРАНТИЙНЫЙ СЕРТИФИКАТ _____	127
6 ОСТАНОВКА И ВЫВЕДЕНИЕ ИЗ ЭКСПЛУАТАЦИИ _____	113		

ITALIANO

IT

ENGLISH

GB

FRANÇAIS

FR

DEUTSCH

DE

ESPAÑOL

ES

NEDERLANDS

NL

PORTUGUÊS

PT

McGrp.Ru
ΕΛΛΗΝΙΚΑ

EL

ČESKY

CZ

SLOVENSKY

SK

POLSKI

PL

SLOVENŠČINA

SL

РУССКИЙ

RU

1 INFORMAZIONI GENERALI

Complimentandoci per la scelta di un nostro prodotto, vorremmo ricordare che esso è stato concepito e costruito prestando la massima attenzione alla sicurezza dell'operatore, all'efficienza del suo lavoro ed alla protezione dell'ambiente.

Al fine di preservare queste caratteristiche nel tempo, raccomandiamo la lettura attenta di questo manuale ed invitiamo ad attenersi scrupolosamente a quanto in esso contenuto.

Particolare attenzione deve essere riservata alla lettura delle parti di testo contrassegnate dal simbolo:



ATTENZIONE

In quanto contengono importanti istruzioni di sicurezza per l'uso dell'idropulitrice.

Il Costruttore non è da considerarsi responsabile dei danni derivanti da:

- inosservanza di quanto contenuto nel presente manuale;
- utilizzi dell'idropulitrice differenti da quelli esposti nel paragrafo "DESTINAZIONE D'USO";
- utilizzi in contrasto alle normative vigenti in materia di sicurezza e prevenzione degli infortuni sul lavoro;
- installazione non corretta;
- carenze nella manutenzione prevista;
- modifiche od interventi non autorizzati dal Costruttore;
- uso di pezzi di ricambio non originali o non adeguati al modello di idropulitrice;
- riparazioni non effettuate da un **Tecnico Specializzato**.

1.1 INDIRIZZO DEL COSTRUTTORE

Per quanto concerne l'indirizzo del Costruttore dell'idropultrice, fa fede quanto riportato sulla dichiarazione di conformità riportata alla fine di questa sezione del manuale.

1.2 UTILIZZO E CONSERVAZIONE DEL MANUALE DI USO E MANUTENZIONE

Il manuale di uso e manutenzione è da considerare parte integrante dell'idropultrice e deve essere conservato per futuri riferimenti in un luogo protetto, che ne permetta la pronta consultazione in caso di necessità.

Sul manuale di uso e manutenzione sono riportati importanti avvertenze per la sicurezza dell'operatore e di chi lo circonda, nonché per il rispetto dell'ambiente.

In caso di deterioramento o smarrimento dovrà essere richiesta una nuova copia al proprio rivenditore o ad un centro di assistenza autorizzato.

Nel caso di passaggio dell'idropultrice ad un altro utilizzatore, si prega di accludere anche il manuale di uso e manutenzione.

Abbiamo fatto del nostro meglio per curare la stesura del presente manuale. Se tuttavia dovessero essere riscontrati degli errori, si prega di segnalarli al Costruttore o ad un centro di assistenza autorizzato.

Il Costruttore si riserva inoltre di apportare, senza preavviso, tutte le modifiche necessarie per l'aggiornamento e la correzione di questa pubblicazione.

È vietata qualsiasi riproduzione, anche parziale, del presente manuale, senza l'autorizzazione scritta del Costruttore.

1.3 SIMBOLOGIA E DEFINIZIONI

1.3.1 Simbologia

Il simbolo:



ATTENZIONE

che contraddistingue certe parti di testo, indica la forte possibilità di danni alla persona se non vengono seguite le relative prescrizioni ed indicazioni.

Il simbolo:

AVVERTENZA

che contraddistingue certe parti di testo, indica la possibilità di danneggiare l'idropultrice, se non vengono seguite le relative istruzioni.

1.3.2 Definizioni

- **Tecnico Specializzato:** persona, generalmente del centro di assistenza, appositamente addestrata ed autorizzata ad effettuare sull'idropultrice interventi di manutenzione straordinaria e riparazioni. Gli interventi sulle parti elettriche devono essere effettuati da un **Tecnico Specializzato** che sia anche un **Elettricista Qualificato**, vale a dire una persona professionalmente abilitata ed addestrata alla verifica, installazione e riparazione di apparati elettrici, a "regola d'arte" ed in accordo con le normative vigenti nel paese in cui l'idropultrice è installata.
- **Total Stop:** dispositivo che arresta il funzionamento dell'idropultrice ogni qualvolta si rilascia la leva

dell'idropistola.

- **Easy Start:** dispositivo che agevola l'avviamento dell'idropulitrice abbassando la pressione nei primi istanti di funzionamento.

2 CARATTERISTICHE E DATI TECNICI

	PW 121C - IP 1210S	PW 136C - IP 1360S	PW 145C - IP 1450S
COLLEGAMENTO ELETTRICO			
Rete di alimentazione	230 V / 1~50 Hz	230 V / 1~50 Hz	230 V / 1~50 Hz
Potenza assorbita	1,6 kW	2,0 kW	2,3 kW
Fusibile	16 A	16 A	16 A
COLLEGAMENTO IDRAULICO			
Massima temperatura acqua di alimentazione	40 °C / 98 °F	40 °C / 98 °F	40 °C / 98 °F
Minima temperatura acqua di alimentazione	5 °C / 41 °F	5 °C / 41 °F	5 °C / 41 °F
Minima portata acqua di alimentazione	450 l/h / 120 US gph	500 l/h / 132 US gph	600 l/h / 159 US gph
Massima pressione acqua di alimentazione	0,8 MPa / 8 bar / 116 psi	0,8 MPa / 8 bar / 116 psi	0,8 MPa / 8 bar / 116 psi
Massima profondità di adescamento	0 m / 0 ft	0 m / 0 ft	0 m / 0 ft
PRESTAZIONI			
Portata	360 l/h / 95 US gph	410 l/h / 108 US gph	480 l/h / 127 US gph
Pressione massima	12 MPa / 120 bars / 1740 psi	14 MPa / 140 bars / 2031 psi	15 MPa / 150 bars / 2175 psi
Forza di reazione sull'idropistola	11 N	14 N	15 N
Livello di pressione sonora	76,2 dB (A)	77,3 dB (A)	77,3 dB (A)
Vibrazione braccio operatore	0,73 m/s ²	1,31 m/s ²	1,31 m/s ²
MASSA E DIMENSIONI			
Lunghezza x larghezza x altezza	310 x 308 x 820 mm / 12 x 12 x 32 in		
Massa	12 kg / 26 lb	13 kg / 29 lb	13 kg / 29 lb
Capacità boccetta detergente	0,35 l / 0,09 US gal		

Le caratteristiche ed i dati sono indicativi. Il Costruttore si riserva il diritto di apportare all'apparecchio tutte le modifiche ritenute opportune.

McGrp.Ru

2.1 IDENTIFICAZIONE DEI COMPONENTI

Si faccia anche riferimento alle figure 1 e 2, collocate all'inizio del manuale di uso e manutenzione

- | | |
|---|--|
| 1 Cavo elettrico di alimentazione | 17 Spillo pulizia ugello |
| 2 Interruttore generale | 18 Testina ugello rotante (solo PW 136C - PW 145C - IP 1360S - IP 1450S) |
| 3 Manubrio di movimentazione | 19 Lancia schiumogena |
| 4 Sede per idropistola/tubo lancia | 20 Dispositivo regolazione aspirazione detergente |
| 5 Targhetta di avvertenza | 21 Boccetta detergente |
| 6 Avvolgitubo | 22 Idrospazzola (solo PW 136C - PW 145C - IP 1360S - IP 1450S) |
| 7 Targhetta di identificazione | 23 Tubo alta pressione |
| 8 Raccordo uscita acqua | 24 Attacco rapido tubo alta pressione |
| 9 Sede per lancia schiumogena | 25 Fermo di sicurezza leva idropistola |
| 10 Maniglia di sollevamento | 26 Leva idropistola |
| 11 Ghiera di bloccaggio Securfix | 27 Testina portaugello |
| 12 Raccordo rapido ingresso acqua | 28 Tubo lancia |
| 13 Sede per cavo elettrico di alimentazione | |
| 14 Idropistola | |

2.2 DISPOSITIVI DI SICUREZZA

L'idropulitrice è corredata dei dispositivi di sicurezza illustrati di seguito.

a) Protettore termico

È un dispositivo che arresta il funzionamento dell'idropulitrice in caso di surriscaldamento del motore elettrico.

In tal caso occorre procedere come segue :

- portare l'interruttore generale (2) in posizione "0" e staccare la spina dalla presa di corrente;
- premere la leva (26) dell'idropistola, in modo da scaricare la eventuale pressione residua;
- attendere 10÷15 minuti, in modo da far raffreddare l'idropulitrice;
- verificare che siano rispettate le prescrizioni contenute nel paragrafo "VERIFICHE ED ALLACCIAMENTO ALLA LINEA ELETTRICA", con particolare riferimento alla verifica della prolunga eventualmente impiegata;
- ricollegare la spina elettrica alla presa e ripetere la procedura di avviamento descritta al paragrafo "FUNZIONAMENTO".



ATTENZIONE

- *In caso di ripetuto intervento di tale dispositivo di sicurezza, non utilizzare assolutamente l'idropulitrice senza averla prima fatta verificare da un **Tecnico Specializzato**.*

b) **Valvola di limitazione/regolazione della pressione.**

È una valvola, opportunamente regolata, che consente al fluido pompato di ritornare all'aspirazione della pompa, impedendo l'insorgere di pressioni pericolose, quando si chiude l'idropistola o si cerca di impostare valori di pressione al di sopra di quelli massimi consentiti.

c) **Dispositivo di bloccaggio della leva dell'idropistola.**

È un fermo di sicurezza (25) che, premuto, consente di bloccare la leva (26) dell'idropistola (14) in posizione di chiusura, prevenendone funzionamenti accidentali (Fig. 4, posizione S).

2.3 DESTINAZIONE D'USO



ATTENZIONE

- *L'idropulitrice è esclusivamente destinata ai seguenti usi:*
 - *lavaggio di veicoli, macchinari, edifici, utensili, ecc. con acqua fredda, eventualmente addizionata di detersivi previsti dal Costruttore;*
 - *distribuzione di detersivi previsti dal Costruttore;*
 - *disincrostazione e disotturazione di tubazioni, tramite appositi accessori previsti dal Costruttore;*
 - *idrosabbatura di oggetti, tramite appositi accessori previsti dal Costruttore.*
- *L'idropulitrice non deve essere utilizzata per lavare persone, animali, apparecchiature elettriche sotto tensione, oggetti delicati o l'idropulitrice stessa.*
- *L'idropulitrice non è idonea ad essere utilizzata in ambienti che presentino condizioni particolari come, per esempio, atmosfere corrosive od esplosive.*
- *Per l'utilizzo a bordo di veicoli, navi od aerei, rivolgersi al servizio di assistenza tecnica del Costruttore, in quanto possono essere necessarie prescrizioni aggiuntive.*

Ogni altro uso è da ritenersi improprio.

Il Costruttore non può essere considerato responsabile per eventuali danni derivanti da usi impropri od erronei.

McGrp.Ru

3 DISIMBALLAGGIO



ATTENZIONE

- *Durante le operazioni di disimballaggio occorre indossare guanti ed occhiali di protezione, al fine di evitare danni alle mani ed agli occhi*
- *Gli elementi dell'imballo (sacchetti di plastica, graffette, ecc.) non debbono essere lasciati alla portata dei bambini, in quanto potenziali fonti di pericolo.*
- *Lo smaltimento dei componenti dell'imballaggio deve essere eseguito in conformità alle normative vigenti nel paese dove l'idropulitrice è stata installata.*
In particolare, sacchetti ed imballaggi in materiale plastico non debbono essere abbandonati nell'ambiente, in quanto lo danneggiano.
- *Dopo aver disimballato l'idropulitrice, occorre assicurarsi della sua integrità.*
*In caso di dubbio, non si deve assolutamente utilizzare l'idropulitrice, ma occorre rivolgersi ad un centro di assistenza autorizzato, che la farà verificare da un **Tecnico Specializzato**.*

3.1 TARGHETTA DI IDENTIFICAZIONE E TARGHETTE DI AVVERTENZA

Si faccia riferimento alla Fig. 1, collocata all'inizio del manuale di uso e manutenzione.

La targhetta di identificazione (7) riporta il numero di serie e le principali caratteristiche tecniche dell'idropulitrice. Le targhette di avvertenza (5) informano sugli eventuali rischi residui quali: divieto di utilizzo dell'idropulitrice se prima non si è letto attentamente il manuale; divieto di utilizzo dell'idropulitrice per lavare persone, animali, apparecchiature elettriche e l'idropulitrice stessa.



ATTENZIONE

- *Dopo aver disimballato l'idropulitrice, verificare che la targhetta di identificazione e le targhette di avvertenza siano presenti e leggibili. In caso contrario rivolgersi al rivenditore o ad un centro di assistenza autorizzato per il loro ripristino.*
- *Se durante l'uso la targhetta di identificazione o le targhette di avvertenza dovessero deteriorarsi, rivolgersi al rivenditore o ad un centro di assistenza autorizzato per il loro ripristino.*

3.2 DOTAZIONE STANDARD

Accertarsi che nella confezione del prodotto che è stato acquistato siano contenuti i seguenti elementi:

- idropulitrice ad alta pressione PW 121C - PW 136C - PW 145C - IP 1210S - IP 1360S - IP 1450S;
- tubo di mandata ad alta pressione con attacco rapido;
- idrospazzola (solo PW 136C - PW 145C - IP 1360S - IP 1450S);
- tubo lancia
- testina ugello rotante (solo PW 136C - PW 145C - IP 1360S - IP 1450S);
- testina portaugello
- lancia schiumogena;
- manuale di uso e manutenzione;
- spillo pulizia ugello;
- manubrio;
- 2 viti di fissaggio manubrio,

Qualora dovessero esservi problemi, rivolgersi al rivenditore o ad un centro di assistenza autorizzato.

3.3 ACCESSORI OPZIONALI

È possibile integrare la dotazione standard dell'idropulitrice con la seguente ricca gamma di accessori:

- lancia sabbiate: ideata per levigare superfici, eliminando ruggine, vernice, incrostazioni, ecc.;
- sonda spurgatubi: ideata per disotturare tubazioni e condutture;
- idrospazzola rotante: ideata per la pulizia di superfici delicate;
- lancia lavapavimenti.



ATTENZIONE

- *Accessori opzionali non adeguati pregiudicano il funzionamento dell'idropulitrice e la possono rendere pericolosa. Utilizzare esclusivamente accessori opzionali originali raccomandati dal Costruttore. Per quanto riguarda le prescrizioni generali, le avvertenze di sicurezza, l'installazione e la manutenzione degli accessori opzionali, occorre fare riferimento alla documentazione che li accompagna.*

4 INSTALLAZIONE

McGrp.Ru

4.1 MONTAGGIO DEGLI ACCESSORI

- a) Inserire il manubrio di movimentazione (3) sul corpo dell'idropulitrice. Accertarsi che il manubrio sia inserito a fondo sul corpo dell'idropulitrice (le superfici frontali devono risultare allineate). Fissare il manubrio con le 2 viti in dotazione (cacciavite a croce non fornito). **Operazione A di Fig. 2.**
- b) La versione è fornita di un tubo lancia (28) sul quale può essere inserita, tramite un innesto a baionetta, una testina portaugello standard (27), oppure una testina con ugello rotante (18). In funzione del lavoro che si intende svolgere, procedere al montaggio di una delle due testine, inserendola nel tubo lancia e ruotandola in senso orario fino al completo bloccaggio dell'innesto, ed infine bloccandola ruotando in senso orario la ghiera Securfix (11). **Operazione I di Fig. 2.** Per lo smontaggio, sbloccare la ghiera Securfix (11) ruotandola in senso anti-orario, mantenere la testina premuta nella sede del tubo lancia e ruotarla in senso antiorario fino al suo sblocco, quindi sfilarla completamente. **Operazione H di Fig. 2.**
- c) Srotolare il tubo alta pressione (23), collegare il raccordo ad attacco rapido (24) con il raccordo di uscita acqua (8), avvitare e serrare. **Operazione C di Fig. 3.**
- d) Avvitare l'estremità del tubo alta pressione (23) (lato senza attacco rapido) al filetto dell'idropistola (14) e serrare a fondo con due chiavi fisse da 17 mm (non in dotazione). **Operazione D di Fig. 3.**

4.2 VERIFICHE ED ALLACCIAMENTO ALLA RETE IDRICA

AVVERTENZA

- L'alimentazione idrica deve essere tale da poter garantire una adeguata erogazione di portata d'acqua per l'idropulitrice, a questo scopo fare riferimento ai valori riportati nella tabella dati tecnici. In caso di dubbi rivolgersi ad un **Tecnico Specializzato**.
- Non alimentare l'idropulitrice con acqua a temperatura superiore a 40 °C/98 °F od inferiore a 5°C/41°F.
- La pressione dell'acqua di alimentazione non deve essere superiore a 8 bar/116 psi.
- Non far funzionare l'idropulitrice con profondità di adescamento superiori a 0 m/0 ft.
- Non far funzionare l'idropulitrice senza alimentazione idrica.
- Non alimentare l'idropulitrice con acqua salmastra o contenente impurità. Qualora ciò dovesse accadere, far funzionare l'idropulitrice per alcuni minuti con acqua pulita.



ATTENZIONE

- *Attenersi alle prescrizioni di collegamento alla rete idrica vigenti nel paese in cui viene installata l'idropulitrice.*

4.3 VERIFICHE ED ALLACCIAMENTO ALLA LINEA ELETTRICA



ATTENZIONE

- *Fare verificare da un **Tecnico Specializzato** che l'alimentazione dell'impianto elettrico sia conforme ai dati riportati sulla targhetta di identificazione (7) apposta sull'idropulitrice. In particolar modo la tensione di alimentazione non deve differire da quella riportata nella targhetta di $\pm 5\%$.*
- *Il collegamento alla rete elettrica deve essere predisposto da un **Elettricista Qualificato**, in ottemperanza alla norma IEC 364 od a norme equivalenti in vigore nel paese dove viene utilizzata l'idropulitrice. In particolare la presa di corrente alla quale si collega l'idropulitrice deve essere munita di conduttore di terra, di adeguato fusibile (il valore è riportato sulla targhetta di identificazione ed in tabella dati tecnici) e deve essere protetta da un interruttore magnetotermico differenziale di sensibilità non superiore a 30 mA.*
- *Qualora il cavo di alimentazione fosse troppo corto, è possibile utilizzare una prolunga, assicurandosi che non superi i 10 m/32,8 ft, che la sezione dei conduttori sia di almeno 1,5 mm² e che la spina e la presa siano del tipo a tenuta stagna. Per rispettare tutte queste prescrizioni occorrerà rivolgersi ad un **Elettricista Qualificato**. Le prolunghie non adeguate possono essere pericolose.*

5 FUNZIONAMENTO



ATTENZIONE

- *L'utilizzo dell'idropulitrice richiede attenzione e prudenza. Non affidare ad altri l'idropulitrice senza esserci accertati, sotto la propria diretta responsabilità, che l'utente occasionale abbia letto attentamente questo manuale e conosca l'uso dell'idropulitrice. Le idropultrici non devono essere usate da bambini o da personale non addestrato.*
- *Rispettare le avvertenze di sicurezza contenute nel manuale di uso e manutenzione degli eventuali accessori opzionali che vengono utilizzati.*
- *Non utilizzare l'idropulitrice nel caso in cui:*
 - *il cavo di alimentazione od altre parti importanti come il tubo alta pressione, i dispositivi di sicurezza, l'idropistola e la lancia siano danneggiati;*
 - *l'idropultrice si sia rovesciata od abbia subito forti urti;*
 - *vi siano evidenti perdite di acqua.*

*In tali casi fate controllare l'idropultrice da un **Tecnico Specializzato**.*

- *Particolare attenzione deve essere riservata all'uso dell'idropultrice in ambienti in cui vi siano veicoli in movimento, che possono schiacciare o lesionare il cavo di alimentazione, il tubo alta pressione, l'idropistola, ecc...*
- *Durante il funzionamento tenere sempre sotto sorveglianza l'idropultrice e fuori dalla portata dei bambini. In particolare prestare grande attenzione nell'uso presso asili nido, case di cura e case di riposo, in quanto in tali luoghi possono esservi bambini, persone anziane o disabili senza sorveglianze*
- *Prima di far funzionare l'idropultrice, curare di disporla in un luogo asciutto, in piano ed in posizione stabile, onde evitare cadute o ribaltamenti.*
- *Eseguire le operazioni descritte nel paragrafo "Arresto" prima di spostare l'idropultrice.*
- *Prima dell'avviamento dell'idropultrice, indossare indumenti che garantiscano una adeguata protezione da errate manovre con il getto d'acqua in pressione. Non usare l'idropultrice in prossimità di persone, se queste non indossano indumenti protettivi.*
- *I getti ad alta pressione possono essere pericolose se usati impropriamente. Non dirigere il getto verso persone, animale, apparecchiature elettriche sotto tensione o verso l'idropultrice stessa.*
- *Durante l'uso impugnare saldamente l'idropistola, perché quando si agisce sulla leva (26), si è sottoposti alla forza di reazione del getto ad alta pressione. L'entità di tale forza di rinculo è riportata in tabella dati tecnici (la forza di rinculo è espressa in N, ove 1 N = 0,1 kg)*
- *Non dirigere il getto contro se stessi od altre persone per pulire indumenti o calzature.*
- *A salvaguardia dell'ambiente, il lavaggio di motori di veicoli o di macchinari contenenti circuiti idraulici deve essere effettuato solamente in ambienti dotati di adeguato separatore d'olio.*
- *I pneumatici dei veicoli debbono essere lavati da una distanza non inferiore a 50 cm/19 in, per evitare che il getto ad alta pressione li danneggi. Prima manifestazione del danno apportato ad uno pneumatico è la sua alterazione di colore.*
- *Non dirigere il getto ad alta pressione verso materiali contenenti amianto od altre sostanze dannose per la salute.*

- Non usare l'idropulitrice sotto la pioggia.
- Prestare particolare attenzione a quanto esposto nel paragrafo "Verifiche ed allacciamento alla linea elettrica".
- Prestare particolare attenzione a quanto esposto nel paragrafo "Funzionamento con detergente".
- Quando non in funzione, non lasciare l'idropulitrice con la spina inserita nella presa di corrente e comunque disinserirla prima di qualsiasi intervento. Più specificamente portare sempre l'interruttore generale (2) in posizione "0", togliere la spina dalla presa di corrente, premere la leva (26) dell'idropistola per scaricare la eventuale pressione residua e portare in posizione di blocco il fermo di sicurezza (25) (Fig. 4 - Posizione S):
 - prima di lasciare senza sorveglianza, anche se per breve tempo, l'idropulitrice;
 - **dopo l'uso**, aspettare, inoltre, che idropulitrice si sia anche completamente raffreddata prima di ogni pulizia o manutenzione.
- Durante l'uso, non bloccare la leva (26) dell'idropistola in posizione di sempre aperto.
- Non estrarre la spina dalla presa di corrente tirando il cavo di alimentazione.
- Non interporre riduzioni od adattatori fra spina elettrica e presa di corrente.
- Mantenere il cavo di alimentazione, le eventuali prolunghe, le spine e le prese asciutti. Non toccarli con le mani bagnate.
- Qualora il cavo di alimentazione fosse danneggiato, per la sua sostituzione, onde evitare un pericolo, rivolgersi al Costruttore o ad un **Tecnico Specializzato**.
- Durante il funzionamento non coprire l'idropulitrice e non collocarla dove ne sia pregiudicata la ventilazione.
- Quando si utilizza l'idropulitrice in ambienti chiusi, assicurarsi che sia garantita una corretta ventilazione.

5.1 MOVIMENTAZIONE

- Per la movimentazione dell'idropulitrice utilizzare il manubrio (3) come indicato in Fig. 5 operazione M.
- Per il sollevamento utilizzare la maniglia (10) Fig. 5 operazione N.



ATTENZIONE

Non utilizzare il manubrio di movimentazione (3) per il sollevamento dell'idropulitrice.

5.2 ATTIVITÀ PRELIMINARI

- Srotolare completamente il tubo alta pressione (23).
- Fissare al raccordo rapido d'ingresso acqua (12) il tubo di alimentazione, utilizzando un comune raccordo rapido da giardinaggio. **Operazione E di Fig. 3.**
- Aprire il rubinetto di alimentazione acqua, facendo attenzione a che non vi siano gocciolamenti. **Operazione F di Fig. 3.**
- Accertarsi che l'interruttore generale (2) sia in posizione di spento (posizione "0") ed innestare la spina nella presa di corrente elettrica. **Operazione G di Fig. 3.**
- Premere l'interruttore generale (2), in posizione "1".
- Premere la leva (26) dell'idropistola ed attendere che fuoriesca un getto d'acqua continuo.
- Portare l'interruttore generale (2) in posizione "0" e collegare all'idropistola (14) il tubo lancia (28), serrando a fondo. **Operazione B di Fig. 3.**

5.3 FUNZIONAMENTO STANDARD (AD ALTA PRESSIONE)

- Riavviare l'idropulitrice portando in posizione "1" l'interruttore generale (2).
Nota: durante tale avvio l'idropulitrice si arresterà immediatamente dopo lo spunto di partenza in quanto viene attivato il dispositivo Total Stop.
- Per far entrare in funzione l'idropulitrice, iniziando così le operazioni di lavaggio, sarà sufficiente azionare la leva (26) dell'idropistola.
- La regolazione angolare del getto è possibile agendo sulla testina (27) (Fig. 4 - Posizioni a e b).

5.4 FUNZIONAMENTO CON DETERGENTE



ATTENZIONE

- L'idropulitrice è stata progettata per essere usata con i detersivi raccomandati dal Costruttore. L'uso di altri detersivi o prodotti chimici può influenzare negativamente la sicurezza dell'idropulitrice.
In particolare non aspirare mai liquidi contenenti solventi, benzina, diluenti, acetone ed olio combustibile, in quanto il prodotto nebulizzato è altamente infiammabile, esplosivo e tossico.
- Leggere attentamente le prescrizioni ed avvertenze riportate sull'etichetta del detergente utilizzato.
- Conservare i detersivi in un luogo sicuro ed inaccessibili ai bambini.
- In caso di contatto con gli occhi lavare immediatamente con acqua e rivolgersi subito ad un medico portando con sé la confezione di detergente.

- *In caso di ingestione, non indurre il vomito e rivolgersi subito ad un medico portando con sé la confezione di detergente.*

I detergenti raccomandati, sono biodegradabili oltre il 90 %.

Per le modalità di impiego del detergente, fare riferimento a quanto riportato in tabella e sull'etichetta della confezione di detergente.

- Riempire la boccetta (21) col detergente desiderato.
- Regolare la capacità di aspirazione del detergente nel seguente modo:
 - disinserire l'asta (20) dalla lancia (19);
 - far collimare il dentello L dell'asta (20) con uno dei numeri riportati all'interno della lancia (19) (1: aspirazione minima, 6: aspirazione massima);
 - reinsertare l'asta (20) nella lancia (19).
- Innestare la boccetta (21) nella lancia schiumogena (19).
- Portare l'interruttore generale (2) in posizione "0" e collegare la lancia (19) all'idropistola (14).
- Riavviare l'idropulitrice, portando l'interruttore generale (2) in posizione "1" ed azionare la leva (26) (l'aspirazione e la miscelazione avvengono automaticamente al passaggio dell'acqua).

5.5 INTERRUZIONE DEL FUNZIONAMENTO (TOTAL STOP)

Rilasciando la leva (26) dell'idropistola, l'idropulitrice si arresta automaticamente.

L'idropulitrice riprende a funzionare regolarmente alla successiva pressione della leva dell'idropistola.



ATTENZIONE

- *Si ricordi che quando l'idropulitrice è in Total Stop è a tutti gli effetti in funzione, quindi prima di lasciarla senza sorveglianza, anche se per breve tempo, portare sempre l'interruttore generale (2) in posizione "0", togliere la spina dalla presa di corrente, premere la leva (26) dell'idropistola per scaricare la eventuale pressione residua e portare in posizione di blocco il fermo di sicurezza (25) (Fig. 4 - Posizione S).*

6 ARRESTO E MESSA A RIPOSO

Ultimate le operazioni di lavaggio, procedere all'arresto ed alla messa a riposo dell'idropulitrice.

McGrp.Ru

6.1 ARRESTO

- Chiudere completamente il rubinetto di alimentazione dell'acqua.
- Svuotare dall'acqua l'idropulitrice facendola funzionare per alcuni secondi con la leva (26) dell'idropistola premuta.
- Portare l'interruttore generale (2) in posizione "0".
- Togliere la spina di alimentazione dalla presa di corrente.
- Eliminare l'eventuale pressione residua rimasta nel tubo alta pressione (23), tenendo premuta per alcuni secondi la leva (26) dell'idropistola.
- Riavvolgere con cura il cavo di alimentazione (1) ed inserirlo nella apposita sede (13).
- Attendere che l'idropulitrice si sia raffreddata.



ATTENZIONE

- *Quando viene fatta raffreddare l'idropulitrice, prestare attenzione:*
 - *a non lasciare incustodita l'idropulitrice se vi sono bambini, anziani o disabili non sorvegliati;*
 - *a disporre l'idropulitrice in una posizione stabile senza pericolo di cadute;*
 - *a non mettere l'idropulitrice a contatto o nelle immediate vicinanze di materiali infiammabili.*

6.2 MESSA A RIPOSO

- Riavvolgere il tubo alta pressione (23) con cura, nell'avvolgitubo (6) evitando piegature.
- Riavvolgere con cura il cavo di alimentazione (1) ed inserirlo nella apposita sede (13).
- Riporre con cura l'idropulitrice in un luogo asciutto e pulito, facendo attenzione a non danneggiare il cavo di alimentazione ed il tubo alta pressione.

AVVERTENZA

- L'idropulitrice teme il gelo.
In ambienti rigidi, al fine di evitare formazioni di ghiaccio all'interno dell'idropulitrice, è possibile, prima di procedere alla procedura di "Arresto", fare aspirare all'idropulitrice un prodotto antigelo automobilistico, dopo aver consultato un **Tecnico Specializzato**, in quanto il liquido pompato potrebbe danneggiare le guarnizioni della pompa ad alta pressione.

In ambienti rigidi, se non è stato possibile proteggere l'idropulitrice come illustrato in precedenza, prima di

avviarla portarla in un ambiente caldo per un tempo sufficiente a far sciogliere l'eventuale ghiaccio formatosi al suo interno.

Il mancato rispetto di queste semplici prescrizioni può comportare seri danni all'idropulitrice.

7 PULIZIA E MANUTENZIONE



ATTENZIONE

- Ogni intervento di pulizia e manutenzione deve essere effettuato solo dopo aver eseguito le operazioni descritte nel paragrafo "Arresto".

In particolar modo occorre ricordare di scollegare sempre l'alimentazione elettrica.

- Per garantire la sicurezza dell'idropulitrice utilizzare solo ricambi originali forniti dal Costruttore o da lui approvati.
- I tubi di gomma, i raccordi e le lance ad alta pressione sono importanti per la sicurezza: utilizzare esclusivamente quelli raccomandati dal Costruttore.

7.1 MANUTENZIONE ORDINARIA

Eseguire le operazioni descritte nel paragrafo "Arresto" ed attenersi a quanto riportato nella tabella seguente.

INTERVALLO DI MANUTENZIONE	INTERVENTO
Ad ogni uso	<ul style="list-style-type: none"> • Controllo cavo di alimentazione, tubo alta pressione, raccordi, idropistola, tubo lancia <p>Qualora uno o più particolari risultassero danneggiati, non utilizzare assolutamente l'idropulitrice e rivolgersi ad un Tecnico Specializzato.</p>
Settimanalmente	<ul style="list-style-type: none"> • Pulizia filtro ingresso acqua <p>Smontare il raccordo di entrata acqua (a) e con una pinza estrarre il filtro (b) (si veda la Fig. 5). Per la pulizia, in genere è sufficiente passare il filtro sotto un getto d'acqua corrente, o soffiare con aria compressa. Nei casi più difficili, usare un prodotto anticalcare o sostituirlo, rivolgendosi per l'acquisto del ricambio ad un centro assistenza autorizzato.</p> <p>Rimontare il filtro e serrare a fondo il raccordo.</p>
Mensilmente	<ul style="list-style-type: none"> • Pulizia ugello. <p>Per la pulizia, in genere è sufficiente passare entro il foro dell'ugello lo spillo (17) in dotazione. Qualora non si ottengano risultati apprezzabili rivolgersi ad un centro di assistenza autorizzato.</p>

AVVERTENZA

- Durante il funzionamento, l'idropulitrice non deve essere troppo rumorosa e sotto di essa non vi devono essere evidenti gocciolamenti di acqua o di olio.
- Qualora ciò dovesse accadere, fare controllare la macchina da un **Tecnico Specializzato**.

7.2 MANUTENZIONE STRAORDINARIA



ATTENZIONE

- Gli interventi di manutenzione straordinaria debbono essere eseguiti solamente da un **Tecnico Specializzato**.

Per la manutenzione straordinaria attenersi a quanto riportato nella tabella seguente.

INTERVALLO DI MANUTENZIONE	INTERVENTO
Ogni 50 ore	Controllo circuito idraulico pompa. Controllo fissaggio pompa.
Ogni 100 ore	Sostituzione olio pompa. Controllo valvole aspirazione/mandata pompa. Controllo serraggio viti pompa. Controllo valvola di regolazione pompa. Verifica dei dispositivi di sicurezza.


AVVERTENZA

- I dati riportati in tabella sono indicativi.

8 DEMOLIZIONE E SMALTIMENTO

La demolizione dell'idropulitrice va eseguita solamente da personale qualificato ed in conformità alla legislazione vigente nel paese in cui è stata installata.



In particolare, il simbolo  presente sulla targhetta di identificazione (7), indica che il prodotto non deve essere smaltito assieme ai rifiuti domestici.

Per ulteriori indicazioni rivolgetevi al locale servizio di smaltimento rifiuti od al vostro rivenditore.



ATTENZIONE

- *Prima di rottamare l'idropulitrice, renderla inservibile, ad esempio tagliandone il cavo di alimentazione e rendere innocue quelle parti che potrebbero costituire un pericolo per dei bambini che si servissero dell'idropulitrice per i loro giochi.*

9 INCONVENIENTI, CAUSE E RIMEDI



ATTENZIONE

- *Prima di effettuare ogni intervento eseguire le operazioni descritte nel paragrafo "Arresto". Qualora non si riesca a ripristinare il corretto funzionamento dell'idropulitrice con l'ausilio delle informazioni contenute nella tabella seguente, rivolgersi ad un **Tecnico Specializzato**.*

INCONVENIENTI	CAUSE	RIMEDI
Portando l'interruttore (2) in posizione "1", l'idropulitrice non si avvia. Si ricordi anche quanto riportato nella Nota del paragrafo "Interruzione del funzionamento (Total Stop)".	È intervenuto un dispositivo di sicurezza dell'impianto a cui è collegata l'idropulitrice (fusibile, interruttore differenziale ecc.). La spina del cavo di alimentazione non è inserita correttamente.	Ripristinare il dispositivo di protezione. In caso di nuovo intervento non utilizzare l'idropulitrice e rivolgersi ad un Tecnico Specializzato. Scollegare la spina dalla presa e ricollegarla correttamente.
L'idropulitrice vibra molto ed è rumorosa.	Il filtro ingresso acqua (Fig. 6) è sporco. McGrp.Ru L'alimentazione idrica è insufficiente.	Attenersi a quanto riportato nel paragrafo "Manutenzione ordinaria". Verificare che il rubinetto sia completamente aperto e che la portata della rete idrica sia conforme a quanto riportato nel paragrafo "Caratteristiche e dati tecnici".
Scarsa aspirazione detergente.	Il dispositivo di regolazione dell'aspirazione detergente (20) non è correttamente impostato. Mancanza di prodotto nella boccetta. Il detergente utilizzato è troppo viscoso	Operare secondo quanto riportato nel paragrafo "Funzionamento con detergente" Aggiungere prodotto. Utilizzare un detergente raccomandato dal costruttore (si veda la tabella detergenti), attenendosi alle diluizioni riportate sulla targhetta.
Dall'ugello non esce acqua.	Manca l'acqua. Ugello acqua otturato.	Verificare che il rubinetto della rete idrica sia completamente aperto. Pulire e/o sostituire l'ugello secondo quanto riportato nel paragrafo "Manutenzione ordinaria".
L'idropulitrice si arresta durante il funzionamento.	È intervenuto un dispositivo di sicurezza dell'impianto a cui è collegata l'idropulitrice (fusibile, interruttore differenziale, ecc). È intervenuto il dispositivo di protezione termica.	Ripristinare il dispositivo di protezione. In caso di nuovo intervento non utilizzare l'idropulitrice e rivolgersi ad un Tecnico Specializzato. Attenersi a quanto riportato nel paragrafo "Dispositivi di sicurezza".
Ruotando l'interruttore generale (2) il motore ronza, ma non parte	L'impianto elettrico e/o la prolunga non sono adeguati.	Attenersi a quanto riportato nel paragrafo "Verifiche ed allacciamento alla linea elettrica".

1 GENERAL INFORMATION

Congratulations for choosing one of our products. We would like to remind you that we took the safety of the operator, the efficiency of its use and the protection of the environment into great consideration when designing and manufacturing this product.

In order to preserve its features over time, please read and follow these instructions carefully.

Particular attention must be awarded to the parts with the following symbol:



as they contain important instructions regarding safety when using the water cleaner.

The Manufacturer is not liable for damage caused by:

- failure to comply with these instructions;
- use of the water cleaner not included in the “**INTENDED USE**” section;
- failure to comply with current safety regulations and regulations for the prevention of accidents in the workplace;
- incorrect installation;
- failure to carry out the prescribed maintenance;
- modifications or actions without the authorisation by the Manufacturer;
- use of non-original or unsuitable spare parts for this model of water cleaner;
- repairs which were not carried out by a **Skilled Technician**.

1.1 ADDRESS OF THE MANUFACTURER

The address of the manufacturer is given in the declaration of conformity at the end of this part of the instruction manual.

1.2 USE AND CONSERVATION OF THESE OPERATING AND MAINTENANCE MANUAL

The operating and maintenance instructions are an integral part of the water cleaner and they must be kept in a safe place for future reference so that they may be readily consulted in case of need.

The operating and maintenance instructions contain important information for the safety of the operator and of any people near him and for the protection of the environment.

In case of deterioration or loss, a new copy should be requested from the dealer or from an authorised service centre.

If the water cleaner is passed on to a third party, please make sure these operating and maintenance instructions are also given to the new owner.

We take great care when drawing up our instructions. If you note any mistakes, please do inform the Manufacturer or an authorised service centre.

The Manufacturer reserves the right to modify, update and correct these instructions without notice.

It is illegal to copy these instructions, even partially, without prior authorisation by the Manufacturer.

1.3 SYMBOLS AND TERMS

1.3.1 Symbols

The symbol:



next to certain parts of the text, is to indicate that there is the firm possibility of injury to persons if the relative instructions and indications are not followed.

The symbol:

CAUTION

next to certain parts of the text is to indicate that there is the possibility of damaging the water cleaner if the relative instructions are not followed.

1.3.2 Terms

- **Skilled Technician:** a person, generally from the service centre, who has received appropriate training and is authorised to carry out special maintenance and repairs on the water cleaner. Any work on its electrical parts must be carried out by a **Skilled Technician** who is also a **Qualified Electrician**, i.e. a person with professional training who is authorised to check, install and repair electrical equipment correctly and according to current regulations in the country where the water cleaner is installed.
- **Total Stop:** this stops operation of the water cleaner every time the control lever on the cleaner gun is released.
- **Easy Start:** this aids starting up the water cleaner by lowering the pressure for the first moments of its operation.


2 FEATURES AND TECHNICAL SPECIFICATIONS

	PW 121C - IP 1210S	PW 136C - IP 1360S	PW 145C - IP 1450S
ELECTRICAL CONNECTION			
Mains power supply	230 V / 1~50 Hz	230 V / 1~50 Hz	230 V / 1~50 Hz
Absorbed power	1,6 kW	2,0 kW	2,3 kW
Fuse	16 A	16 A	16 A
HYDRAULIC CONNECTION			
Maximum inlet water temperature	40 °C / 98 °F	40 °C / 98 °F	40 °C / 98 °F
Minimum inlet water temperature	5 °C / 41 °F	5 °C / 41 °F	5 °C / 41 °F
Minimum inlet water flow	450 l/h / 120 US gph	500 l/h / 132 US gph	600 l/h / 159 US gph
Maximum inlet water pressure	0,8 MPa / 8 bar / 116 psi	0,8 MPa / 8 bar / 116 psi	0,8 MPa / 8 bar / 116 psi
Maximum priming depth	0 m / 0 ft	0 m / 0 ft	0 m / 0 ft
PERFORMANCE			
Water flow	360 l/h / 95 US gph	410 l/h / 108 US gph	480 l/h / 127 US gph
Maximum pressure	12 MPa / 120 bars / 1740 psi	14 MPa / 140 bars / 2031 psi	15 MPa / 150 bars / 2175 psi
Recoil of cleaner gun	11 N	14 N	15 N
Sound level	76,2 dB (A)	77,3 dB (A)	77,3 dB (A)
Operator arm vibrations	0,73 m/s ²	1,31 m/s ²	1,31 m/s ²
WEIGHT AND DIMENSION			
Lenght x width x height	310 x 308 x 820 mm / 12 x 12 x 32 in		
Weight	12 kg / 26 lb	13 kg / 29 lb	13 kg / 29 lb
Detergent bottle capacity	0,35 l / 0,09 US gal		

All features and technical specifications are only indications. The Manufacturer reserves the right to modify the appliance as it deems necessary.

2.1 IDENTIFICATION OF COMPONENTS

Please also refer to figures 1 to 2, which are located at the start of these operating and maintenance instructions.

- | | |
|---|---|
| <ol style="list-style-type: none"> 1 Electric power cord 2 Main switch 3 Handling bar 4 Housing for water gun / lance hose 5 Warning notice 6 Hose reel 7 Identification plate 8 Water outlet connector 9 Housing for foaming lance 10 Lifting handle 11 Securfix ring nut 12 Water inlet quick-fit connector 13 Housing for electric power cord 14 Water gun |  <ol style="list-style-type: none"> 17 Nozzle cleaning pin 18 Rotojet rotating nozzle head (PW 136C - PW 145C IP 1360S - IP 1450S only) 19 Foaming lance 20 Detergent intake adjuster 21 Opening for detergent 22 Water brush (PW 136C - PW 145C IP 1360S - IP 1450S only) 23 High pressure hose 24 Quick fit connector for high-pressure hose 25 Safety catch on water gun lever 26 Water gun lever 27 Nozzle support head 28 Lance hose |
|---|---|

2.2 SAFETY DEVICES

This water cleaner is provided with the following safety devices:

a) Thermal protector

It's a device that stops the water cleaner operation in case of motor overheating.

In this case, proceed as follows:

- switch the main switch (2) to position "0" and remove the plug from the power outlet;
- press the lever (26) on the cleaner gun to eliminate any remaining pressure;
- wait 10 to 15 minutes until the water cleaner cools down;
- check that the instructions in the "CHECKS AND CONNECTION TO THE MAINS ELECTRICITY SUPPLY" section have been followed, particularly regarding any extension cord used;
- replace the electric plug in the power outlet and repeat the start-up procedure described in the "OPERATION" section.



WARNING

- *If this safety device cuts in repeatedly, do not use the water cleaner until it has been checked by a **Skilled Technician**.*

b) Pressure limit/adjustment valve

When this valve has been correctly set, the pumped fluid is able to return to the pump's suction unit, thus preventing the creation of dangerous levels of pressure when the cleaner gun is stopped or should pressure be set that is above allowed levels.

c) Safety stop on cleaner gun lever

This is a safety catch (25) which, when pressed, lets you block the lever (26) on the cleaner gun (14) to prevent the possibility of it being started by accident (see also Fig. 4, pos. S)

GB

2.3 INTENDED USE



WARNING

- *This water cleaner is to be used exclusively for:*
 - *cleaning vehicles, machinery, buildings, tools etc with cold water, possibly with the addition of detergents as per the Manufacturer's instructions;*
 - *distributing detergents as per the Manufacturer's instructions;*
 - *removing lime scale and unblocking pipe work using the appropriate tools as per the Manufacturer's instructions;*
 - *water sanding objects using the appropriate tools as per the Manufacturer's instructions;*
- *The water cleaner must not be used to wash people, animals, energized electrical appliances, delicate objects or the high pressure cleaner itself.*
- *The high pressure cleaner is not suitable for use in certain situations such as in corrosive or explosive atmospheres.*
- *Contact the Manufacturer's service centre before use on board vehicles, ships or airplanes, as there may be additional instructions for use.*

Any other use is considered improper.

The Manufacturer is not liable for any damage caused by improper or incorrect use.

McGrp.Ru

3 REMOVING THE APPLIANCE FROM ITS PACKING MATERIALS



WARNING

- *Protective gloves and glasses must be worn when removing the appliance from the packing materials to prevent injury to the hands and eyes.*
- *The packing materials (plastic bags, staples etc.) must not be left in reach of children, as they are potentially dangerous.*
- *The packing materials must be disposed of according to current regulations in the country where the water cleaner is installed.*

In particular, plastic bags and packaging must never be abandoned, as they are harmful to the environment.
- *After removing the appliance from the packing materials, check that no parts are missing.*

*In case of doubt, do not use the water cleaner but contact an authorised service centre so that a **Skilled Technician** can check the appliance.*

3.1 IDENTIFICATION LABEL AND WARNING LABELS

See Fig. 1 at the front of these operating and maintenance instructions.

The identification label (7) contains the serial number and the main technical specifications of the water cleaner.

The warning labels (5) inform you of any other risks, such as: do not use the high pressure cleaner unless you have read the instructions manual; do not use the high pressure cleaner for washing people, animals, electrical equipment or the high-pressure cleaner itself.



WARNING

- *After removing the appliance from the packing materials, check that the identification label and the warning labels are present and are legible. If this is not the case, contact your dealer or an authorised service centre so they can be replaced.*
- *If the identification label and the warning labels deteriorate during use, contact your dealer or an authorised service centre so they can be replaced.*

3.2 STANDARD ACCESSORIES

Make sure that in the product package that was bought there are the following elements:

- high-pressure water cleaner (PW 121C - PW 136C - PW 145C - IP 1210S - IP 1360S - IP 1450S);
- high-pressure delivery pipe with fast coupling;
- water brush (PW 136C - PW 145C - IP 1360S - IP 1450S only);
- lance hose;
- rotating nozzle head (PW 136C - PW 145C - IP 1360S - IP 1450S only);
- nozzle support head
- foaming lance;
- use and maintenance manual;
- nozzle cleaning pin;
- handlebar;
- 2 screws to secure handle,

In case of problems, apply to the dealer or to an authorised service centre.

3.3 OPTIONAL ACCESSORIES

The standard accessories for the high pressure cleaner can be integrated with the following vast range of accessories:

- Sandblasting lance: designed for smoothing down surfaces, eliminating rust, paint, deposits etc.
- Pipe-draining probe: designed for unblocking pipes and ducts.
- Rotating water jet brush: designed for cleaning delicate surfaces.
- floor cleaning lance.



WARNING

- *The operation of the water cleaner may be impaired if unsuitable accessories are used and they may even make it dangerous. Only use original accessories endorsed by the Manufacturer. Refer to the documents provided with the optional accessories for information regarding their general use, safety warnings, installation and maintenance.*

4 INSTALLATION

McGrp.Ru

4.1 ASSEMBLING THE ACCESSORIES

- a) Insert the handling bar (3) onto the body of the high pressure cleaner. Make sure you fully insert the bar into the high-pressure cleaner's body (the front surfaces must be aligned with one another). Secure the bar with the 2 screws supplied (cross head screwdriver not supplied). **Step A in Fig. 2**
- b) The version are supplied with a lance hose (28) which can be fitted with a standard nozzle support head (27), or a head with a rotating nozzle (18), using a bayonet mount.
Depending on the job to be done, fit one of the two heads by inserting it into the lance hose and turning it clockwise until it clicks securely onto the coupling. Now block it in place with the Securfix ring nut (11), by turning it clockwise. **Step I in Fig. 2.**
To remove the head, turn the Securfix ring nut (11) anti-clockwise and remove it. Keep the head pressed down into the lance hose housing and turn it anticlockwise until it is released, then remove it completely. **Step H in Fig. 2.**
- c) Unroll the high-pressure hose (23), connect the quick-fit connector (24) to the water outlet connector (8), screw down and secure. **Step C in Fig. 3.**
- d) Screw the end of the high pressure hose (23) (the end without the quick fit connector) onto the thread of the spray gun (14) and secure it tightly using two 17 mm socket keys (not supplied). **Step D in Fig. 3.**

4.2 CHECKS AND CONNECTION TO THE MAINS WATER SUPPLY

CAUTION

- The water supply must be able to guarantee the adequate delivery of water flow to the high pressure cleaner; refer to the table of technical specifications.
In case of doubt, contact a **Skilled Technician**.
- Do not supply the water cleaner with water at a temperature in excess of 40°C/98°F or below 5°C/41°F.
- The pressure of the water supply must not be in excess of 8 bar/116 psi.
- Do not operate the high pressure cleaner with a priming depth in excess of 0 m/0 ft.
- Do not operate the high pressure cleaner if it is not connected to a water supply.
- Do not supply the high pressure cleaner with salt water or water containing impurities. In this event, run the high

pressure cleaner for a few minutes with clean water.

WARNING

- Follow current regulations for connection to the mains water supply in the country where the water cleaner is installed.

4.3 CHECKS AND CONNECTION TO THE MAINS ELECTRICITY SUPPLY

WARNING

- A **Skilled Technician** must check that the electrical supply complies with the data indicated on the identification label (7) on the high pressure cleaner. It is especially important that the supply voltage does not differ more than $\pm 5\%$ from that indicated on the label.
- All connections to mains electricity must be carried out by a **Qualified Electrician** according to IEC 364 regulations or the equivalent standard in the country where the high pressure cleaner is to be used. It is especially important that the current outlet where the high pressure cleaner is connected is provided with an earth conductor and a suitable fuse (according to the size indicated on the identification label and in the table of technical specifications), and must be protected by a magneto-thermal differential circuit breaker, whose sensitivity is not in excess of 30 mA.
- If the power supply cable is too short, an extension cord can be used provided it is not longer than 10 m/32.8 ft, the section of the wires is at least 1,5mm² and the plug and the socket are waterproof. Contact a **Qualified Electrician** so that all these requirements are followed.
The use of unsuitable extension cords can be dangerous.

5 OPERATION

WARNING

- The high pressure cleaner must be used with care and attention. It is your responsibility to make sure that any infrequent users have read these instructions and are acquainted with the operation of the water cleaner; otherwise do not allow others to use the high pressure cleaner. Water cleaners must not be used by children or by unauthorised personnel.
- Comply with the safety warnings in the operating and maintenance instructions of any optional accessories to be used.
- Do not use the high pressure cleaner if:
 - the power supply cable or other important parts such as the high pressure pipe, the safety devices, the cleaner gun and the lance are damaged;
 - the high pressure cleaner has been tipped over or has been bumped;
 - there are obvious leaks of water.In these circumstances, the water cleaner should be tested by a **Skilled Technician**.
- It is especially important to pay great attention when the high pressure cleaner is used in areas where there are moving vehicles as these can crush or damage the power supply cable, the high pressure pipe, the cleaner gun etc.
- During operation, never leave the water cleaner unattended and make sure it is out of children's reach. Pay particular attention when using it in kindergartens, nursing homes and old people's homes, as unsupervised children, elderly people and disabled people may be present in such places.
- Before using the water cleaner, make sure it is in a dry place and that it is in a flat and stable position in order to avoid accidents and prevent it from falling over.
- Before moving the water cleaner, follow the instructions in the "**Switching off**" section.
- Before starting the water cleaner, put on clothing which guarantees adequate protection against the possibility of incorrect manoeuvres of the jet of pressurised water. Do not operate the water cleaner near people unless they are also wearing protective clothing.
- High-pressure jets of water can be dangerous if they are not used properly. Do not point the jet in the direction of people, animals, and energized electrical appliances or towards the water cleaner itself.
- Hold the cleaner gun firmly during use: when operating the lever (26), the operator is subjected to the backlash of the high pressure. The power of this recoil is indicated in the table of technical specifications (recoil is expressed in N, where 1 N = 0.1 kg).
- Do not point the jet towards oneself or other people in order to clean off clothing or footwear.
- To protect the environment, vehicle engines and machinery with oil-pressure circuits must only be cleaned in areas with a suitable oil trap.
- Vehicle tyres must be cleaned at a distance of at least 50 cm/19 in to safeguard them from being damaged by the high-pressure jet. The first evidence of damage to a tyre is a change in colour.

- Do not point the high-pressure jet towards materials, which contain asbestos or other harmful substances.
- Do not use the water cleaner in the rain.
- Pay particular attention to the instructions in the “**Checks and connection to the mains electricity supply**” section.
- Pay particular attention to the instructions in the “**Use with detergents**” section.
- When the water cleaner is not in use, do not leave its plug in the power outlet and disconnect it before any activity. More precisely, make sure that the mains switch (2) is in position “0”, remove the plug from the power outlet, press the lever (26) on the cleaner gun to eliminate any remaining pressure and bring the safety catch in its locked position (25) (Fig. 4 - position S):
 - before leaving the high power cleaner unattended, even for only a short time;
 - **after use;**

In addition, wait until the high pressure cleaner has completely cooled down before cleaning or maintenance.
- During use, do not lock the lever (26) on the cleaner gun in the open position.
- Do not remove the plug from the power outlet by pulling on the power supply cable.
- Do not put any reducers or adaptors between the electric plug and the power outlet.
- Keep the power supply cable, any extension cords, the plugs and the outlets dry. Do not touch them with wet hands.
- If the supply cord is damaged, it must be replaced by the Manufacturer or by a **Skilled Technician**, in order to avoid a hazard.
- Do not cover the high pressure cleaner during operation and do not place it where there is inadequate ventilation.
- When the high pressure cleaner is used in enclosed spaces, make sure that there is adequate ventilation.

5.1 HANDLING

- When handling the high-pressure cleaner, use the handling bar (3) as shown in Fig. 5 operation M.
- Use the lifting handle (10) for lifting Fig. 5 operation N.



WARNING

- Do not use the handling bar (3) to lift up the high-pressure cleaner.

McGrp.Ru

5.2 PRELIMINARY PROCEDURES

- Unroll the high-pressure pipe (23) completely.
- Attach a supply pipe to the water inlet’s quick connection (12) using a normal garden connector. **Step E - Fig. 3.**
- Open the tap to the water supply and make sure that there are no drips. **Step F - Fig. 3.**
- Make sure that the main switch (2) is in the off position (the “0” position) and put the plug into the electric current outlet. **Step G - Fig. 3.**
- Push the main switch (2) to position “1”.
- Press the cleaner gun’s control lever (26) and wait for a continuous jet of water to be issued.
- Put the main switch (2) to position “0” and connect up the lance hose (28) and the spray gun (14), securing it tightly. **Step B in Fig. 3.**

5.3 STANDARD OPERATION (HIGH PRESSURE)

- Restart the high pressure cleaner by turning the main switch (2) to position “1”.

Note: during this restart phase, the high pressure cleaner will immediately stop operating after the initial peak, as the Total Stop device will take effect.
- Use the cleaner gun’s lever (26) to start operation of the high pressure cleaner and thus start cleaning.
- You can alter the angle of the jet by adjusting the head (27) (Fig. 4 - Positions a and b).

5.4 USE WITH DETERGENTS



WARNING

- The high pressure cleaner was designed to be used with the detergents recommended by the Manufacturer. Use of other detergents or chemicals can affect the safety of the high pressure cleaner. Never suck up liquids, which contain solvents, petrol, diluents, acetone and fuel oil, as these products are highly inflammable, explosive and toxic when nebulized.
- Carefully read the instructions and warnings on the label of the detergent to be used.
- Store detergents in a safe place out of children’s reach.
- Should detergent come into contact with your eyes, wash immediately with water. Contact a doctor without delay

and remember to take the container of detergent with you.

- If detergent is swallowed, do not provoke vomiting. Contact a doctor without delay and remember to take the container of detergent with you.

The recommended detergents, are over 90% biodegradable.

For information on how to use the detergents, refer to the instructions in the table below and on the label on the container of detergent.

- Fill the bottle (21) with the desired detergent
- Regulate the detergent suction capacity in the following way:
 - disconnect the rod (20) from the lance (19);
 - the L tooth on the rod (20) must match with one of the numbers on the inside of the lance (19) (1: minimum suction, 6: maximum suction);
 - re-connect the rod (20) in the lance (19).
- Insert the bottle (21) in the foam lance (19).
- Put the main switch (2) to position “0” and connect up the lance (19) and the spray gun (14).
- Start up the high pressure again, by putting the main switch (2) to position “1” and operating its lever (26) (suction and mixing will start automatically when water goes through).

5.5 INTERRUPTING USE (TOTAL STOP)

Release the lever (26) on the cleaner gun and the water cleaner will automatically stop.

The water cleaner starts operating normally again when the lever on the cleaner gun is pressed again.



WARNING

- It is important to remember that the high pressure cleaner is still operational when it is in Total Stop mode. Therefore, always put the main switch (2) in position “0”, remove the plug from the power outlet, press the lever (26) on the cleaner gun to eliminate any remaining pressure and lock the safety protection device (25) (Fig. 4 - position S), before leaving it unattended, even for a short time.

6 SWITCHING OFF AND STORAGE

After cleaning, switch the water cleaner off and prepare it for storage.

McGrp.Ru

6.1 SWITCHING OFF

- Close the tap for the water supply securely.
- Empty the water out of the water cleaner by pressing the lever (26) on the cleaner gun for a few seconds.
- Put the main switch (2) in position “0”
- Remove the plug from the power outlet.
- Press the lever (26) on the cleaner gun to eliminate any remaining pressure in the high-pressure pipe (23).
- Rewind the power supply cable (1) with care and hook it to its support (13).
- Wait for the high pressure cleaner to cool down.



WARNING

- When the water cleaner is left to cool down, take care that:
 - the water cleaner is not left unattended in the presence of unsupervised children, elderly or disabled people.
 - the water cleaner is in a stable position and not at risk of falling over.
 - the water cleaner is not in contact with inflammable materials, or in their immediate vicinity.

6.2 STORAGE

- Wind up the high-pressure pipe (23) carefully and avoid bending it.
- Wind up the electric power supply cable (1) and hook it to its support (13).
- Put the water cleaner in a clean and dry place making sure that the electric power supply cable and the high-pressure pipe are not damaged.

CAUTION

- The water cleaner is not frost proof.
In order to prevent the formation of ice inside the water cleaner in cold areas, it is possible to make the high pressure cleaner take up a motor vehicle grade anti freeze before starting the “**Switch off**” procedures. Contact a **Skilled Technician** before attempting this as the pumped liquid could damage the seals in the high-pressure pump.

If it is not possible to protect the high pressure cleaner in cold areas as described above, it must be brought into a warm room for the time required to melt any ice which may have formed inside it before attempting to start it up again.

If these instructions are not followed, the high pressure cleaner may be seriously damaged.

7 CLEANING AND MAINTENANCE



WARNING

- Only start cleaning and maintenance once the instructions in the “Switching off” section have been completed.
It is particularly important to always disconnect the electricity supply.
- To safeguard the safety of the high pressure cleaner, only use the original spare parts supplied by the Manufacturer or those endorsed by him.
- The rubber pipes, the coupling and the high-pressure lances are important for safety: only use those endorsed by the Manufacturer.

7.1 ROUTINE MAINTENANCE

Follow the instructions in the “Switching off” section and abide by the recommendations in the table below.

INTERVAL FOR MAINTENANCE	ACTION
Each time used	<ul style="list-style-type: none"> • Check the supply cable, high-pressure pipe, couplings, cleaner gun, lance pipe. <p>Should any of these parts appear to be damaged, do not use the high pressure cleaner and contact a Skilled Technician.</p>
Weekly	<ul style="list-style-type: none"> • Cleaning the water inlet filter <p>Remove the water inlet fitting (a) and remove the filter (b) with pliers (see Fig. 5). Cleaning the filter under running water or a burst of compressed air is usually sufficient. For tougher dirt, use a product for removing lime scale or replace it. Contact an authorised service centre to make sure you get the right spare part. Replace the filter and secure the coupling fully.</p>
Monthly	<ul style="list-style-type: none"> • Clean the nozzle. <p>For cleaning, it is generally enough to pass the supplied pin (19) inside the nozzle hole. In case you do not obtain any appreciable result, apply to an authorised service centre.</p>

CAUTION

- During use, the high pressure cleaner should not be too noisy and large amounts of water or oil should not drip from underneath it.
In this event, a **Skilled Technician** should test the appliance.

7.2 SPECIAL MAINTENANCE



WARNING

- Only **Skilled Technicians** are authorised to carry out special maintenance.

Follow the instructions in the table below for special maintenance.

INTERVAL FOR MAINTENANCE	ACTION
Every 50 hours	<ul style="list-style-type: none"> Check the pump hydraulic circuit. Check the pump fixing.
Every 100 hours	<ul style="list-style-type: none"> Replace the pump oil. Check the pump suction/delivery valves. Check the pump screws are tightened. Check the pump adjustment valve. Check the safety devices.


CAUTION

- The data in the table are indications.

8 DISMANTLING AND DISPOSAL

Only trained personnel are allowed to dismantle the high pressure cleaner in accordance with the current regulations in the country where it is installed.



In particular, the symbol  on the identification plate (7) indicates the product must not be disposed of together with normal household waste.

For further information, contact your local authority's waste disposal service or your local retailer.



WARNING

- Before disposing of the high pressure cleaner, make sure it is no longer possible to operate it, by cutting the power supply cable for example. Make sure all its parts are inoffensive, as they could prove to dangerous to children playing.

9 PROBLEMS, CAUSES AND SOLUTIONS



WARNING

- Before undertaking any action, follow the instructions in the “Switching off” section. If it is not possible to restore correct operation of the high pressure cleaner using the information in the table below, contact a **Skilled Technician**.

PROBLEMS	CAUSES	SOLUTIONS
By setting the switch (2) to “1”, the water cleaner does not start. Remember also what mentioned in the note of section «Interrupting the use (Total Stop)».	A safety device of the system to which the water cleaner is connected (fuse, differential switch, etc.) has triggered. The plug of the power supply cable is not inserted correctly.	Reset the protection device. In case of a new triggering, do not use the water cleaner and apply to a Skilled Technician. Disconnect the plug from the socket and reconnect it correctly.
The water cleaner vibrates a lot and is noisy.	The water inlet filter (Fig.6) is dirty. The water supply is not enough.	Observe what mentioned in the section «Routine maintenance». Check that the tap is completely opened and that the capacity of the hydraulic network conforms with what mentioned in the section “Features and technical specifications”.
Insufficient detergent suction.	The detergent suction control device (20) is not correctly set. No detergent in the bottle. Detergent used is too thick.	Go over the paragraph “Working with detergent”. Add detergent Use a detergent recommended by the manufacturer (see the detergent chart), diluting it according to the name plate.
No water comes out from the nozzle.	Water missing. Water nozzle clogged.	Check that the tap of the water network is completely opened. Clean and/or replace the nozzle according to what mentioned in the section “Features and technical specifications”.
The water cleaner stops during the operation.	A safety device of the system to which the water cleaner is connected (fuse, differential switch, etc.) has triggered. The thermal protection device has cut in.	Reset the protection device. In case of a new triggering, do not use the water cleaner and apply to a Skilled Technician. Observe what mentioned in the section “Safety devices”.
Rotating the main switch (2), the motor hums but does not start.	The electrical system and/or the extension are not suitable.	Observe what mentioned in the section “Checks and connection to mains electricity supply”.

1 INFORMATIONS GENERALES

Vous félicitant pour avoir choisi l'un de nos produits, nous rappelons qu'il a été conçu et fabriqué en prêtant la plus grande attention à la sécurité de l'utilisateur, au rendement de son travail et à la protection de l'environnement. Afin de préserver longtemps ces caractéristiques, nous vous prions de lire attentivement ce manuel et d'en respecter scrupuleusement le contenu.

Lire avec une attention particulière les parties de texte accompagnées du symbole suivant:



car elles contiennent des consignes de sécurité importantes pour l'utilisation du nettoyeur haute pression.

Le Fabricant décline toute responsabilité en cas de dommages dérivant de:

- inobservation du contenu du présent manuel;
- usages du nettoyeur haute pression différents de ceux exposés au paragraphe “**DESTINATION D'USAGE**”;
- utilisations contraires aux réglementations en vigueur en matière de sécurité et de prévention des accidents du travail;
- installation incorrecte;
- négligences dans l'entretien prévu;
- modifications ou interventions non autorisées par le Fabricant;
- utilisation de pièces de rechange non d'origine ou inadaptées au modèle de nettoyeur haute pression;
- réparations non effectuées par un **Technicien Spécialisé**.

1.1 ADRESSE DU FABRICANT

En ce qui concerne l'adresse du Fabricant du nettoyeur haute pression, les indications contenues dans la Déclaration de conformité, à la fin de ce manuel, font foi.

1.2 UTILISATION ET CONSERVATION DU MANUEL D'UTILISATION ET D'ENTRETIEN

Le manuel d'utilisation et d'entretien fait partie intégrante du nettoyeur haute pression et doit être conservé pour des références futures dans un lieu protégé, permettant sa consultation rapide en cas de besoin.

Sur le manuel d'utilisation et d'entretien, figurent d'importants avertissements pour la sécurité de l'opérateur et de ceux qui l'entourent, ainsi que pour le respect de l'environnement.

En cas de détérioration ou de perte, en demander un nouvel exemplaire au revendeur ou à un centre d'assistance agréé.

En cas de transfert du nettoyeur haute pression à un autre utilisateur, veuillez également joindre le manuel d'utilisation et d'entretien.

Nous avons fait de notre mieux pour la rédaction du présent manuel. Si toutefois vous remarquez des erreurs, veuillez les signaler au Fabricant ou à un centre d'assistance agréé.

Le Fabricant se réserve, par ailleurs, le droit d'apporter, sans avis préalable, toutes les modifications nécessaires pour la mise à jour et la correction de ce manuel.

Toute reproduction, même partielle, du présent manuel est interdite sans l'autorisation écrite du Fabricant.

1.3 SYMBOLES ET DEFINITIONS

1.3.1 Symboles

Le symbole:



qui accompagne certaines parties de texte, indique la forte possibilité de dommages à la personne si les prescriptions et les indications correspondantes ne sont pas respectées.

Le symbole:

AVERTISSEMENT

qui accompagne certaines parties de texte, indique la possibilité d'endommager le nettoyeur haute pression si les instructions correspondantes ne sont pas respectées.

1.3.2 Définitions

- **Technicien Spécialisé:** personne, généralement du centre d'assistance, spécialement formée et autorisée à effectuer sur le nettoyeur haute pression les interventions d'entretien extraordinaire et les réparations. Les interventions sur les parties électriques doivent être effectuées par un **Technicien Spécialisé** qui est également un **Electricien Qualifié**, c'est-à-dire une personne habilitée et formée professionnellement au contrôle, à l'installation et à la réparation d'appareils électriques, conformément aux règles de l'art et aux réglementations en vigueur dans le pays où le nettoyeur haute pression est installé.
- **Total Stop:** dispositif qui arrête le fonctionnement du nettoyeur haute pression à chaque fois que l'on relâche la gâchette du pistolet haute pression.
- **Easy Start:** dispositif qui facilite la mise en marche du nettoyeur haute pression en abaissant la pression dans les premiers instants de fonctionnement.

2 CARACTERISTIQUES ET DONNEES TECHNIQUES

	PW 121C - IP 1210S	PW 136C - IP 1360S	PW 145C - IP 1450S
BRANCHEMENT ELECTRIQUE			
Réseau d'alimentation	230 V / 1~50 Hz	230 V / 1~50 Hz	230 V / 1~50 Hz
Puissance absorbée	1,6 kW	2,0 kW	2,3 kW
Fusible	16 A	16 A	16 A
RACCORDEMENT HYDRAULIQUE			
Température maximale de l'eau d'alimentation	40 °C / 98 °F	40 °C / 98 °F	40 °C / 98 °F
Température minimale de l'eau d'alimentation	5 °C / 41 °F	5 °C / 41 °F	5 °C / 41 °F
Débit minimal de l'eau d'alimentation	450 l/h / 120 US gph	500 l/h / 132 US gph	600 l/h / 159 US gph
Pression maximale de l'eau d'alimentation	0,8 MPa / 8 bar / 116 psi	0,8 MPa / 8 bar / 116 psi	0,8 MPa / 8 bar / 116 psi
Profondeur maxi d'amorçage	0 m / 0 ft	0 m / 0 ft	0 m / 0 ft
PERFORMANCES			
Débit	360 l/h / 95 US gph	410 l/h / 108 US gph	480 l/h / 127 US gph
Pression maximale	12 MPa / 120 bars / 1740 psi	14 MPa / 140 bars / 2031 psi	15 MPa / 150 bars / 2175 psi
Force de réaction sur le pistolet haute pression	11 N	14 N	15 N
Niveau de pression sonore	76,2 dB (A)	77,3 dB (A)	77,3 dB (A)
Vibration du bras de l'opérateur	0,73 m/s ²	1,31 m/s ²	1,31 m/s ²
POIDS ET DIMENSIONS			
Longueur x largeur x hauteur	310 x 308 x 820 mm / 12 x 12 x 32 in		
Poids	12 kg / 26 lb	13 kg / 29 lb	13 kg / 29 lb
Capacité flacon de détergent	0,35 l / 0,09 US gal		

Les caractéristiques et les données techniques sont fournies à titre indicatif.
Le Fabricant se réserve le droit d'apporter à l'appareil toutes les modifications jugées opportunes.

2.1 IDENTIFICATION DES ELEMENTS

Faire également référence aux figures 1 et 2, en début de manuel.

- | | | |
|--|----------|--|
| <ol style="list-style-type: none"> 1 Câble électrique d'alimentation 2 Interrupteur général 3 Guidon 4 Rangement pour pistolet haute pression/tube lance 5 Plaque d'avertissement 6 Dévidoir 7 Plaque signalétique 8 Raccord de sortie d'eau 9 Rangement pour lance agent moussant 10 Poignée de soulèvement 11 Collier de serrage Securfix 12 Raccord rapide entrée de l'eau 13 Rangement pour câble électrique d'alimentation 14 Pistolet haute pression | McGrp.Ru | <ol style="list-style-type: none"> 17 Pointe pour le nettoyage de la buse 18 Tête buse rotative (uniquement version PW 136C - PW 145C - IP 1360S - IP 1450S) 19 Lance agent moussant 20 Dispositif de réglage de l'aspiration du détergent 21 Flacon détergent 22 Brosse haute pression (uniquement version PW 136C - PW 145C - IP 1360S - IP 1450S) 23 Tuyau haute pression 24 Raccord rapide tuyau haute pression 25 Arrêt de sécurité gâchette pistolet haute pression 26 Gâchette pistolet haute pression 27 Tête porte-buse 28 Tube lance |
|--|----------|--|

2.2 DISPOSITIFS DE SECURITE

Le nettoyeur haute pression est équipé des dispositifs de sécurité illustrés ci-après.

a) Disjoncteur thermique

Ce dispositif arrête le fonctionnement du nettoyeur haute pression en cas de surchauffe du moteur électrique.

Dans ce cas, il faut procéder comme suit:

- mettre l'interrupteur général (2) en position "0" et débrancher la fiche de la prise de courant;
- appuyer sur la gâchette (26) du pistolet haute pression afin de décharger la pression résiduelle éventuellement présente;
- attendre 10-15 minutes, afin de laisser refroidir le nettoyeur haute pression;
- vérifier que les prescriptions du paragraphe "**CONTRÔLES ET BRANCHEMENT ÉLECTRIQUE**" sont respectées, contrôler tout particulièrement la rallonge éventuellement employée;
- rebrancher la fiche électrique dans la prise et répéter la procédure de mise en marche décrite au paragraphe "**FONCTIONNEMENT**".



ATTENTION

- *En cas de déclenchement répété de ce dispositif de sécurité, ne pas utiliser le nettoyeur haute pression sans l'avoir fait contrôler au préalable par un **Technicien Spécialisé***

b) Soupape de limitation/réglage de la pression

Il s'agit d'une soupape, réglée opportunément, qui permet au fluide pompé de retourner à l'aspiration de la pompe, empêchant la survenue de pressions dangereuses, quand on ferme le pistolet haute pression ou quand on cherche à définir des valeurs de pression au-dessus des valeurs maximales admises.

c) Dispositif de blocage de la gâchette du pistolet haute pression

Il s'agit d'une sûreté (25) qui, pressé, permet de bloquer la gâchette (26) du pistolet haute pression (14) en position de fermeture, prévenant ainsi tout fonctionnement accidentel (voir également la Fig. 4, position S).

2.3 DESTINATION D'USAGE

ATTENTION

- *Le nettoyeur haute pression est destiné exclusivement aux usages suivants:*
 - *lavage de véhicules, machines, bâtiments, outils, etc. avec de l'eau froide, additionnée éventuellement de détergents indiqués par le Fabricant;*
 - *distribution de détergents indiqués par le Fabricant;*
 - *désincrustation et désobstruction de tuyauteries, au moyen des accessoires appropriés prévus par le Fabricant;*
 - *hydrosablage d'objets, au moyen des accessoires appropriés prévus par le Fabricant.*
- *Le nettoyeur haute pression ne doit pas être utilisé pour laver des personnes, animaux, appareillages électriques sous tension, objets délicats ou le nettoyeur haute pression lui-même.*
- *Le nettoyeur haute pression n'est pas adapté à une utilisation en environnements présentant des conditions particulières comme, par exemple, les atmosphères corrosives ou explosives.*
- *Pour l'utilisation à bord de véhicules, bateaux ou avions, s'adresser au service d'assistance technique du Fabricant, car des prescriptions supplémentaires peuvent être nécessaires.*

Un tout autre usage est réputé impropre.

Le Fabricant décline toute responsabilité pour les dommages résultant d'usages impropres et incorrects.

3 DEBALLAGE

ATTENTION

- *Pendant les opérations de déballage, porter des gants et des lunettes de protection, afin d'éviter des dommages aux mains et aux yeux.*
- *Ne pas laisser les éléments de l'emballage (sachets en plastique, agrafes, etc.) à la portée des enfants, car ils représentent de potentielles sources de danger.*
- *L'élimination des éléments de l'emballage doit se faire conformément aux réglementations en vigueur dans le pays où le nettoyeur haute pression est installé.*
Ne pas abandonner les sachets et les emballages en matière plastique dans la nature, afin d'éviter toute pollution.
- *Après avoir déballé le nettoyeur haute pression, s'assurer de son intégrité.*
*En cas de doute, ne pas utiliser le nettoyeur haute pression et s'adresser à un centre d'assistance agréé qui le fera contrôler par un **Technicien Spécialisé**.*

3.1 PLAQUE SIGNALÉTIQUE ET PLAQUES D'AVERTISSEMENT

Faire également référence à la Fig. 1, en début de manuel. La plaque signalétique (7) contient le numéro de série et les principales caractéristiques techniques du nettoyeur haute pression.

Les plaques d'avertissement (5) informent des risques résiduels comme : interdiction d'utiliser le nettoyeur haute pression avant d'avoir lu le manuel avec soin ; interdiction d'utiliser le nettoyeur haute pression pour laver des personnes, des animaux, des appareils électriques et le nettoyeur haute pression lui-même.

ATTENTION

- *Après avoir déballé le nettoyeur haute pression, vérifier la présence et la lisibilité de la plaque signalétique et des plaques d'avertissement. Dans le cas contraire, s'adresser au revendeur ou à un centre d'assistance agréé pour leur remise en état.*
- *Si, pendant l'utilisation, la plaque signalétique ou les plaques d'avertissement devaient se détériorer, s'adresser au revendeur ou à un centre d'assistance agréé pour leur remise en état.*

3.2 EQUIPEMENT STANDARD

Vérifier que les éléments suivants sont contenus dans l'emballage du produit acheté :

- nettoyeur haute pression PW 121C - PW 136C - PW 145C - IP 1210S - IP 1360S - IP 1450S;
- tuyau de refoulement haute pression avec raccord à fixation rapide ;
- pistolet haute pression (uniquement PW 136C - PW 145C - IP 1360S - IP 1450S) ;
- tube lance ;

- tête buse rotative (uniquement PW 136C - PW 145C - IP 1360S - IP 1450S);
- tête porte-buse ;
- lance agent moussant ;
- manuel d'utilisation et d'entretien ;
- pointe pour le nettoyage de la buse ;
- guidon ;
- 2 visse de fixation guidon.

En cas de problèmes, s'adresser au revendeur ou à un centre d'assistance agréé.

3.3 ACCESSOIRES EN OPTION

Il est possible de compléter l'équipement standard du nettoyeur haute pression avec la gamme riche d'accessoires suivante:

- lance de sablage : conçue pour décaper les surfaces, en éliminant la rouille, la peinture, les incrustations, etc.;
- sonde débouche-canalisation: conçue pour déboucher les tuyauteries et canalisations;
- brosse rotative haute pression: conçue pour le nettoyage de surfaces délicates;
- lance pour le nettoyage des sols.

ATTENTION

- *Les accessoires en option inappropriés compromettent le fonctionnement du nettoyeur haute pression et peuvent le rendre dangereux. Utiliser exclusivement des accessoires en option d'origine, recommandés par le Fabricant. En ce qui concerne les prescriptions générales, les avertissements de sécurité, l'installation et l'entretien des accessoires en option, se reporter à la documentation qui les accompagne.*

4 INSTALLATION

4.1 MONTAGE DES ACCESSOIRES

a) Insérer le guidon (3) sur le corps du nettoyeur haute pression. Vérifier que le guidon est inséré à fond sur le corps du nettoyeur haute pression (les surfaces frontales doivent être alignées). Fixer le guidon avec les 2 visse livrées (tournevis cruciforme non fourni). **Opération A de la Fig. 2.**

b) Le modèle est équipé d'un tube lance (28) sur lequel on peut monter, par le biais d'un raccord baïonnette, une tête porte-buse standard (27) ou une tête de buse rotative (18).
En fonction de l'opération à effectuer, monter l'une des deux têtes en la plaçant sur le tube lance et en la tournant dans le sens des aiguilles d'une montre jusqu'au blocage complet du raccord. Bloquer ensuite le tout en tournant le collier de serrage Securfix (11) dans le sens des aiguilles d'une montre. **Opération I de Fig. 2.**

Pour le démontage, débloquer le collier de serrage Securfix (11) en le tournant dans le sens inverse des aiguilles d'une montre, garder la tête enfoncée sur le logement du tube lance et la tourner dans le sens inverse des aiguilles d'une montre jusqu'à la débloquent, après quoi l'enlever. **Opération H de Fig. 2.**

c) Dérouler le tuyau haute pression (23), insérer le raccord à fixation rapide (24) dans le raccord de sortie de l'eau (8), visser et serrer. **Opération C de la Fig. 3.**

d) Visser l'extrémité du tuyau haute pression (23) (côté sans raccord rapide) sur le filet du pistolet haute pression (14) et serrer à fond à l'aide de deux clés plates de 17 mm (non livrées). **Opération D de la Fig. 3.**

4.2 CONTROLES ET RACCORDEMENT HYDRAULIQUE

AVERTISSEMENT

- L'alimentation en eau doit garantir un débit d'eau adéquat pour le nettoyeur haute pression (faire référence aux valeurs indiquées dans le tableau des données techniques).
En cas de doute, s'adresser à un **Technicien Spécialisé**.
- Ne pas alimenter le nettoyeur haute pression avec de l'eau à une température supérieure à 40° C/98° F ou inférieure à 5° C/41° F.
- La pression de l'eau d'alimentation ne doit pas être supérieure à 8 bars/116 psi.
- Ne pas faire fonctionner le nettoyeur haute pression avec des profondeurs d'amorçage supérieures à 0 m/0 ft.
- Ne pas faire fonctionner le nettoyeur haute pression sans alimentation en eau.
- Ne pas alimenter le nettoyeur haute pression avec de l'eau saumâtre ou contenant des impuretés. Si cela devait se produire, faire fonctionner le nettoyeur haute pression pendant quelques minutes avec de l'eau propre.

ATTENTION

- *Respecter les prescriptions de raccordement au réseau de distribution de l'eau en vigueur dans le pays où le nettoyeur haute pression est installé.*

4.3 CONTROLES ET BRANCHEMENT ELECTRIQUE

ATTENTION

- Faire contrôler par un **Technicien Spécialisé** la conformité de l'alimentation de l'installation électrique aux données figurant sur la plaque signalétique (7) apposée sur le nettoyeur haute pression. Notamment, la tension d'alimentation ne doit pas différer de celle indiquée sur la plaque de $\pm 5\%$.
- Le branchement au secteur doit être effectué par un **Electricien Qualifié**, conformément à la norme IEC 364 ou aux normes équivalentes en vigueur dans le pays où le nettoyeur haute pression est utilisé. En particulier, la prise de courant, à laquelle sera branché le nettoyeur haute pression, doit être munie d'un conducteur de terre, d'un fusible adéquat (la valeur figure sur la plaque signalétique et dans le tableau des données techniques) et doit être protégée par un disjoncteur magnétothermique différentiel de sensibilité ne dépassant pas 30 mA.
- Si le câble d'alimentation est trop court, il est possible d'utiliser une rallonge, en s'assurant qu'elle ne dépasse pas 10 m/32,8 ft, que la section des conducteurs est d'au moins 1,5 mm² et que la fiche et la prise sont du type étanche. Pour respecter toutes ces prescriptions, s'adresser à un **Electricien Qualifié**.
Les rallonges inadaptées peuvent être dangereuses.

5 FONCTIONNEMENT

ATTENTION

- L'utilisation du nettoyeur haute pression requiert attention et prudence. Ne pas confier le nettoyeur haute pression à d'autres personnes sans s'être assuré, sous la propre responsabilité directe, que l'utilisateur occasionnel a lu attentivement ce manuel et qu'il connaît l'utilisation du nettoyeur haute pression. Les nettoyeurs haute pression ne doivent pas être utilisés par des enfants ou par un personnel non qualifié.
- Respecter les consignes de sécurité contenues dans le manuel d'utilisation et d'entretien des accessoires en option éventuellement utilisés.
- Ne pas utiliser le nettoyeur haute pression si:
 - le câble d'alimentation ou d'autres parties importantes comme le tuyau haute pression, les dispositifs de sécurité, le pistolet haute pression et la lance sont endommagés;
 - le nettoyeur haute pression s'est renversé ou a subi de violents chocs;
 - il y a d'évidentes fuites d'eau.Dans ces cas, faire contrôler le nettoyeur haute pression par un **Technicien Spécialisé**.
- Faire particulièrement attention lors de l'utilisation du nettoyeur haute pression en présence de véhicules en mouvement qui pourraient écraser ou abîmer le câble d'alimentation, le tuyau haute pression, le pistolet haute pression, etc.
- Pendant le fonctionnement, maintenir toujours le nettoyeur haute pression sous surveillance et hors de la portée des enfants. Faire notamment attention lors d'utilisation dans des crèches, des maisons de soin et des maisons de repos, car dans ces lieux des enfants, des personnes âgées ou des handicapés sans surveillance peuvent être présents.
- Avant de faire fonctionner le nettoyeur haute pression, le mettre dans un lieu sec, plan et en position stable afin d'éviter les chutes ou renversements.
- Exécuter les opérations décrites au paragraphe "**Arrêt**" avant de déplacer le nettoyeur haute pression.
- Avant de mettre marche le nettoyeur haute pression, mettre des vêtements garantissant une protection appropriée en cas de fausses manœuvres avec le jet d'eau sous pression. Ne pas utiliser le nettoyeur haute pression à proximité de personnes ne portant pas de vêtements de protection.
- Les jets à haute pression peuvent être dangereux si utilisés de façon impropre. Ne pas diriger le jet vers des personnes, des animaux, des appareillages électriques sous tension ou vers le nettoyeur haute pression lui-même.
- Pendant l'utilisation, empoigner solidement le pistolet haute pression, car lorsque l'on agit sur la gâchette (28), on est soumis à la force de réaction du jet à haute pression. La valeur de cette force de recul figure dans le tableau des données techniques (la force de recul est exprimée en N, où 1 N = 0,1 kg).
- Ne pas diriger le jet contre soi ou d'autres personnes pour nettoyer les vêtements ou les chaussures.
- Pour la défense de l'environnement, le lavage de moteurs de véhicules ou de machines contenant des circuits hydrauliques doit se faire exclusivement dans des lieux dotés d'un séparateur d'huile approprié.
- Les pneus des véhicules doivent être lavés à une distance d'au moins 50 cm/19 in, afin d'éviter que le jet à haute pression ne les endommage. La première manifestation du dommage provoqué à un pneu est son altération de couleur.
- Ne pas diriger le jet à haute pression vers des matériaux contenant de l'amiante ou d'autres substances nuisibles à la santé.
- Ne pas utiliser le nettoyeur haute pression sous la pluie.
- Prêter une attention particulière au contenu du paragraphe "**Contrôles et branchement électrique**".
- Prêter une attention particulière au contenu du paragraphe "**Fonctionnement avec détergent**".
- Lorsqu'il n'est pas en fonctionnement, ne pas laisser le nettoyeur haute pression avec la fiche insérée dans la

prise de courant et, en tout cas, la débrancher avant toute intervention. Plus spécifiquement, mettre toujours l'interrupteur général (2) en position "0", débrancher la fiche de la prise de courant, appuyer sur la gâchette (26) du pistolet haute pression pour décharger toute pression résiduelle et mettre en position de blocage la sûreté (25) (Fig. 4 - Position S):

- avant de laisser le nettoyeur haute pression sans surveillance, ne serait-ce que pour un court instant;

- **après utilisation;**

en outre, attendre que le nettoyeur haute pression soit également complètement refroidi avant tout nettoyage ou entretien.

- Pendant l'utilisation, ne pas bloquer la gâchette (26) du pistolet haute pression en position de toujours ouvert.
- Ne pas débrancher la fiche de la prise de courant en tirant sur le câble d'alimentation.
- Ne pas interposer de réductions ou d'adaptateurs entre la fiche électrique et la prise de courant.
- Maintenir le câble d'alimentation, les éventuelles rallonges, les fiches et les prises secs. Ne pas les toucher avec les mains mouillées.
- Si le câble d'alimentation est abîmé, s'adresser au Fabricant ou à un **Technicien spécialisé** pour son remplacement, afin d'éviter tout danger.
- Pendant le fonctionnement, ne pas couvrir le nettoyeur haute pression et ne pas le placer dans un endroit compromettant sa ventilation.
- En cas d'utilisation du nettoyeur haute pression dans un local fermé, s'assurer qu'une aération correcte est garantie.

FR

5.1 MANUTENTION

- Pour la manutention du nettoyeur haute pression utiliser le guidon (3) comme indiqué sur la Fig. 5 opération M.
- Pour le soulèvement utiliser la poignée (10) Fig. 5 opération N.



ATTENTION

- Ne pas utiliser le guidon (3) pour le soulèvement du nettoyeur haute pression.

5.2 ACTIVITES PRELIMINAIRES

- Dérouler entièrement le tuyau haute pression (23).
- Fixer au raccord rapide d'entrée de l'eau (12) un tuyau d'alimentation, en utilisant un raccord rapide ordinaire de jardinage. **Opération E de la Fig. 3.**
- Ouvrir le robinet d'alimentation de l'eau et contrôler l'absence de dégouttements. **Opération F de la Fig. 3.**
- S'assurer que l'interrupteur général (2) est en position éteint (position "0") et brancher la fiche dans la prise de courant électrique. **Opération G de la Fig. 3.**
- Presser l'interrupteur général (2), en position "1".
- Appuyer sur la gâchette (26) du pistolet haute pression et attendre qu'un jet d'eau continu sorte.
- Mettre l'interrupteur général (2) sur "0", raccorder le tube lance (28) au pistolet haute pression (14) et serrer à fond. **Opération B de la Fig. 3.**

5.3 FONCTIONNEMENT STANDARD (A HAUTE PRESSION)

- Redémarrer le nettoyeur haute pression en mettant l'interrupteur général (2) en position "1".
Nota: durant cette mise en marche, le nettoyeur haute pression s'arrêtera immédiatement après l'accélération de départ, car le dispositif Total Stop est activé.
- Pour faire fonctionner le nettoyeur haute pression et commencer ainsi les opérations de lavage, il suffit d'actionner la gâchette (26) du pistolet haute pression.
- Le réglage angulaire du jet est possible en agissant sur la tête (27) (Fig. 4 – Positions a et b).

5.4 FONCTIONNEMENT AVEC DETERGENT



ATTENTION

- Le nettoyeur haute pression a été conçu pour être utilisé avec les détergents recommandés par le Fabricant. L'emploi d'autres détergents ou de produits chimiques peut influencer négativement la sécurité du nettoyeur haute pression.
Ne jamais aspirer de liquides contenant solvants, essence, diluants, acétone et fioul, car le produit pulvérisé est hautement inflammable, explosif et toxique.
- Lire attentivement les prescriptions et avertissements figurant sur l'étiquette du détergent utilisé.
- Conserver les détergents dans un lieu sûr et hors de la portée des enfants.
- En cas de contact avec les yeux, laver immédiatement avec de l'eau et s'adresser sans plus attendre à un médecin en apportant l'emballage du détergent.
- En cas d'ingestion, ne pas provoquer de vomissement et s'adresser immédiatement à un médecin en apportant l'emballage du détergent.

Les détergents recommandés, sont biodégradables à plus de 90 %.

Pour le mode d'emploi du détergent, se reporter aux indications figurant dans le tableau et sur l'étiquette de l'emballage du détergent.

- Remplir le flacon (21) avec le détergent désiré.
- Régler la capacité d'aspiration du détergent de la façon suivante:
 - extraire la tige (20) de la lance (19);
 - faire correspondre la dent L de la tige (20) avec un des numéros figurant à l'intérieur de la lance (19) (1: aspiration minimale; 6 : aspiration maximale);
 - réintroduire la tige (20) dans la lance (19).
- Introduire le flacon (21) dans la lance agent moussant (19).
- Mettre l'interrupteur général (2) sur "0" et raccorder la lance (19) au pistolet haute pression (14).
- Redémarrer le nettoyeur haute pression, en mettant l'interrupteur général (2) sur "1" et actionner le levier (26) (l'aspiration et le mélange ont lieu automatiquement au passage de l'eau).

5.5 INTERRUPTION DU FONCTIONNEMENT (TOTAL STOP)

En relâchant la gâchette (26) du pistolet haute pression, le nettoyeur haute pression s'arrête automatiquement.

Le nettoyeur haute pression recommence à fonctionner régulièrement lorsque l'on appuie de nouveau sur la gâchette du pistolet haute pression.

ATTENTION

- *Il est rappelé que lorsque le nettoyeur haute pression est en Total Stop, il est, à tous les effets, en fonctionnement; par conséquent, avant de le laisser sans surveillance, même pour un bref instant, mettre toujours l'interrupteur général (2) en position "0", débrancher la fiche de la prise de courant, appuyer sur la gâchette (26) du pistolet haute pression pour décharger toute pression résiduelle et mettre en position de blocage la sûreté (25) (Fig. 4 - Position S).*

6 ARRET ET MISE AU REPOS

Après avoir achevé les opérations de lavage, procéder à l'arrêt et à la mise au repos du nettoyeur haute pression.

6.1 ARRET

- Fermer complètement le robinet d'alimentation de l'eau.
- Vider l'eau du nettoyeur haute pression en le faisant fonctionner pendant quelques secondes avec la gâchette (26) du pistolet haute pression appuyée.
- Mettre l'interrupteur général (2) en position "0".
- Débrancher la fiche d'alimentation de la prise de courant.
- Eliminer toute pression résiduelle présente dans le tuyau haute pression (23) en maintenant appuyée pendant quelques secondes la gâchette (26) du pistolet haute pression.
- Réenrouler soigneusement le câble d'alimentation (1) et l'accrocher au support (13).
- Attendre que le nettoyeur haute pression se soit refroidi.

ATTENTION

- *Lorsque le nettoyeur haute pression est en phase de refroidissement, veiller à:*
 - *ne pas laisser le nettoyeur haute pression sans surveillance en présence d'enfants, de personnes âgées ou de handicapés non surveillés;*
 - *mettre le nettoyeur haute pression en position stable, sans danger de chute;*
 - *ne pas mettre le nettoyeur haute pression au contact ou à proximité de matières inflammables.*

6.2 MISE AU REPOS

- Enrouler le tuyau haute pression (23) avec soin, dans le dévidoir (6) en évitant les pliures.
- Réenrouler soigneusement le câble d'alimentation (6) à l'aide de l'enrouleur de câble (13).
- Mettre le nettoyeur haute pression dans un lieu sec et propre, en veillant à ne pas endommager le câble d'alimentation et le tuyau haute pression.

AVERTISSEMENT

- Le nettoyeur haute pression craint le gel.
Pour éviter la formation de glace à l'intérieur du nettoyeur haute pression en climat rigoureux, faire aspirer au nettoyeur haute pression, avant la procédure d'"Arrêt", un produit antigel pour automobile, après avoir consulté un **Technicien Spécialisé**, car le liquide pompé pourrait endommager les joints de la pompe à haute pression.
En climat rigoureux, s'il n'a pas été possible de protéger le nettoyeur haute pression comme illustré précédemment, avant de le mettre en marche, placer le nettoyeur dans un lieu chaud pendant un temps suffisant à faire fondre la glace qui s'est éventuellement formée à l'intérieur.

L'inobservation de ces quelques règles simples peut gravement compromettre le fonctionnement du nettoyeur haute pression.

7 NETTOYAGE ET ENTRETIEN

ATTENTION

- Toute intervention de nettoyage et d'entretien ne doit être effectuée qu'après avoir exécuté les opérations décrites au paragraphe "Arrêt".
Notamment, se rappeler qu'il faut toujours débrancher l'alimentation électrique.
- Afin de garantir la sécurité du nettoyeur haute pression, n'utiliser que des pièces de rechange d'origine fournies par le Fabricant ou approuvées par ce dernier.
- Les tuyaux en caoutchouc, les raccords et les lances à haute pression sont importants pour la sécurité: utiliser exclusivement ceux recommandés par le Fabricant.

FR

7.1 ENTRETIEN ORDINAIRE

Exécuter les opérations décrites au paragraphe "Arrêt" et suivre les indications contenues dans le tableau suivant.

INTERVALLE D'ENTRETIEN	INTERVENTION
A chaque utilisation	<ul style="list-style-type: none"> • Contrôle du câble d'alimentation, tuyau haute pression, raccords, pistolet haute pression, tube lance <p>Si une ou plusieurs pièces sont endommagées, ne pas utiliser le nettoyeur haute pression et s'adresser à un Technicien Spécialisé.</p>
Une fois par semaine	<ul style="list-style-type: none"> • Nettoyage filtre entrée de l'eau <p>Démonter le raccord d'entrée d'eau (a) et extraire le filtre (b) à l'aide d'une pince (voir Fig. 5). Pour le nettoyage, il suffit en général de passer le filtre sous un jet d'eau courante, ou de souffler dessus avec de l'air comprimé. Dans les cas plus difficiles, utiliser un produit anticalcaire ou le remplacer, en vous adressant pour l'achat de la pièce de rechange à un centre d'assistance agréé. Remonter le filtre et serrer à fond le raccord.</p>
Une fois par mois	<ul style="list-style-type: none"> • Nettoyage buse <p>Pour le nettoyage, il suffit en général de passer dans le trou de la buse la pointe (17) livrée. Si le résultat n'est pas satisfaisant s'adresser à un centre d'assistance agréé.</p>

AVERTISSEMENT

- Pendant le fonctionnement, le nettoyeur haute pression ne doit pas être trop bruyant et il ne doit pas y avoir en dessous d'évidentes fuites d'eau ou d'huile.
Si cela devait se produire, faire contrôler la machine par un **Technicien Spécialisé**.

7.2 ENTRETIEN EXTRAORDINAIRE

ATTENTION

- Les interventions d'entretien extraordinaire ne doivent être effectuées que par un **Technicien Spécialisé**.

Pour l'entretien extraordinaire, suivre les indications contenues dans le tableau suivant.

INTERVALLE D'ENTRETIEN	INTERVENTION
Toutes les 50 heures	<ul style="list-style-type: none"> • Contrôler le circuit hydraulique de la pompe. • Contrôler la fixation de la pompe.
Toutes les 100 heures	<ul style="list-style-type: none"> • Vidanger l'huile de la pompe. • Contrôler les clapets aspiration/refoulement de la pompe. • Contrôler le serrage des vis de la pompe. • Contrôler le clapet de régulation de la pompe. • Contrôler les dispositifs de sécurité.


AVERTISSEMENT

- Les données figurant dans ce tableau sont fournies à titre indicatif.

8 DEMOLITION ET ELIMINATION

La démolition du nettoyeur haute pression ne doit être exécutée que par un personnel qualifié et conformément à la législation en vigueur dans le pays où il est installé.



En particulier, le symbole , présent sur la plaque signalétique (7), indique que le produit ne doit pas être éliminé avec les ordures ménagères.

Pour plus d'informations, adressez-vous au service local d'élimination des déchets ou à votre revendeur.



ATTENTION

- Avant d'envoyer à la casse le nettoyeur haute pression, faire en sorte qu'il soit inutilisable, par exemple en coupant le câble d'alimentation, et rendre inoffensives les parties qui pourraient constituer un danger pour des enfants qui se serviraient du nettoyeur haute pression pour leurs jeux.

9 PROBLEMES, CAUSES ET SOLUTIONS



ATTENTION

- Avant d'effectuer toute intervention, exécuter les opérations décrites au paragraphe "Arrêt". S'il est impossible de rétablir le fonctionnement correct du nettoyeur haute pression à l'aide des informations contenues dans le tableau suivant, s'adresser à un **Technicien Spécialisé**.

PROBLEMES	CAUSES	SOLUTIONS
En mettant l'interrupteur (2) sur "1", le nettoyeur haute pression ne se met pas en marche. Voir également les indications de la Note du paragraphe "Interruption du fonctionnement (Total Stop)".	Un dispositif de sécurité de l'installation, auquel le nettoyeur haute pression est relié (fusible, disjoncteur différentiel, etc.), s'est déclenché. La fiche du câble d'alimentation n'est pas branchée correctement.	Réarmer le dispositif de protection. En cas de nouveau déclenchement, ne pas utiliser le nettoyeur haute pression et s'adresser à un Technicien spécialisé. Débrancher la fiche de la prise et la rebrancher correctement.
Le nettoyeur haute pression vibre beaucoup et il est très bruyant.	Le filtre entrée eau (Fig.6) est sale. L'alimentation en eau est insuffisante. McGrp.Ru	Suivre les indications du paragraphe "Entretien ordinaire". Vérifier que le robinet est complètement ouvert et que le débit du réseau de distribution de l'eau est conforme aux indications du paragraphe "Caractéristiques et données techniques".
Faible aspiration détergent.	Le dispositif de réglage de l'aspiration du détergent (20) n'est pas réglé correctement. Il manque du produit dans le flacon. Le détergent utilisé est trop visqueux.	Opérer selon les indications du paragraphe "Fonctionnement avec détergent". Ajouter du produit Utiliser un détergent recommandé par le Fabricant (voir le tableau des détergents) et respecter les dilutions indiquées sur l'étiquette.
L'eau ne sort pas de la buse.	Manque d'eau. Buse eau bouchée.	Vérifier que le robinet du réseau de distribution de l'eau est complètement ouvert. Nettoyer et/ou remplacer la buse selon les indications figurant au paragraphe "Entretien ordinaire".
Le nettoyeur haute pression s'arrête durant le fonctionnement.	Un dispositif de sécurité de l'installation, auquel le nettoyeur haute pression est relié (fusible, disjoncteur différentiel, etc.), s'est déclenché. Le dispositif de protection thermique s'est déclenché.	Réarmer le dispositif de protection. En cas de nouveau déclenchement, ne pas utiliser le nettoyeur haute pression et s'adresser à un Technicien spécialisé. Suivre les indications figurant au paragraphe "Dispositifs de sécurité".
En tournant l'interrupteur général (2), le moteur vrombit, mais ne se met pas en marche.	L'installation électrique et/ou la rallonge ne sont pas appropriées.	Suivre les indications figurant au paragraphe "Contrôles et branchement électrique".

1 ALLGEMEINE HINWEISE

Wir beglückwünschen sie zur Wahl eines unserer Produkte und möchten Sie daran erinnern, dass dieses unter größter Aufwendung, bezüglich Sicherheit für den Benutzer, Arbeitseffizienz und Umweltschutz konzipiert und hergestellt worden ist.

Um alle diese Eigenschaften für lange Zeit zu bewahren, empfehlen wir das aufmerksame Durchlesen und ein gewissenhaftes Befolgen dieses Handbuchs.

Besondere Aufmerksamkeit ist dem Text, welcher mit nachfolgendem Symbol gekennzeichnet ist:



Diese enthalten wichtige Anweisungen bezüglich der Sicherheit und Verwendung des Hochdruckreinigers.

Der Hersteller ist nicht haftbar für Schäden, welche auf nachfolgend aufgeführte Gründe zurückzuführen sind:

- Nichtbeachten der Hinweise der vorliegenden Gebrauchsanweisung;
- Anderweitige Verwendung des Hochdruckreinigers, als unter Abschnitt “**VERWENDUNGSZWECK**” aufgeführt;
- Verwendung zu Zwecken, welche nicht den rechtsgültigen Normen, betreffend Sicherheit und Arbeitsunfallverhütung entsprechen;
- Nicht korrekte Installation;
- Nachlässigkeit hinsichtlich der vorgesehenen Wartungseingriffe;
- Änderungen oder Eingriffe, welche vom Hersteller nicht genehmigt sind;
- Das Benutzen von nicht Originalersatzteilen oder von Teilen, die für das Modell des Hochdruckreinigers ungeeignet sind;
- Reparaturen, die nicht durch einen **spezialisierten Techniker** durchgeführt worden sind.

DE

1.1 HERSTELLERANSCHRIFT

Was die Anschrift des Herstellers vom Hochdruckreiniger anbelangt, gilt die auf der Konformitätserklärung aufgeführte, welche sich am Schluss dieses Handbuchs befindet.

1.2 VERWENDUNG UND AUFBEWAHRUNG DER BETRIEBS - UND WARTUNGSANLEITUNG

Die Dokumentation die dem Hochdruckreiniger beiliegt, ist als wesentlicher Bestandteil derselben zu betrachten und muss für zukünftige Konsultationen an einem sicheren Ort, welcher bei Bedarf einen schnellen Zugriff garantiert, aufbewahrt werden.

In der Betriebs- und Wartungsanleitung befinden sich besondere wichtige Hinweise für die Sicherheit des Benutzers, sowie die Sicherheit Dritter und zum Schutz der Umwelt.

Bei Verlust oder Zerstörung desselben, muss beim Vertragshändler oder dem Kundendienst eine Kopie angefragt werden.

Wir bitten Sie bei Eigentumsübertragung unbedingt die Dokumentation des Hochdruckreinigers dem neuen Besitzer zu übergeben.

Bei der Abschrift dieses Handbuchs, haben wir uns große Mühe gegeben. Sollten sie trotzdem Fehler bemerken, teilen sie dies bitte dem Hersteller oder dem Vertragshändler mit.

Der Hersteller behält sich außerdem das Recht vor, ohne vorherige Benachrichtigung, alle notwendigen Änderungen, um das Handbuch auf den aktuellen Stand zu bringen, sowie Korrekturen an dieser Ausgabe, anzubringen.

Jegliche Reproduktion der vorliegenden “Betriebs- und Wartungsanleitung”, auch nur teilweise, ohne schriftliche Zustimmung des Herstellers, ist verboten.

1.3 SYMBOLIK UND DEFINITION

1.3.1 Symbolik

Das Symbol  **ACHTUNG**

Weist auf einige im Text gekennzeichnete Abschnitte hin, welche bei Nichtbefolgung der entsprechenden Vorschriften und Hinweise zu Personenschäden führen kann.

Das Symbol **WARNUNG**

Weist auf einige im Text gekennzeichnet Abschnitte hin, welche bei Nichtbefolgung der entsprechenden Anweisungen zu Schäden am Hochdruckreiniger führen kann.

1.3.2 Definitionen

- **Spezialisierter Techniker**: ist normalerweise eine ausgebildete Fachkraft vom Servicedienst und welche vom Vertragshändler befugt ist, außerordentliche Wartung und Reparaturen am Hochdruckreiniger vorzunehmen. Die Eingriffe an den elektrischen Teilen, müssen durch einen **spezialisierten Techniker**, welcher auch ein **qualifizierter Elektriker** ist, durchgeführt werden. Mit anderen Worten, eine fähige und ausgebildete Person, welche in der Lage ist, “nach allen Regeln der Kunst” und im Einvernehmen mit den geltenden Rechtsvorschriften des Landes in welchem der Hochdruckreiniger installiert ist, zu überprüfen, installieren und reparieren.

- **Total-Stop:** Vorrichtung welche die Funktion des Hochdruckreiniger, bei jedem Loslassen des Hebels der Spritzpistole, zum Stillstand bringt.
- **Easy-Start:** Vorrichtung welche das Anlassen des Hochdruckreinigers erleichtert und zwar durch Vermindern des Drucks in den ersten Betriebsmomenten.

2 TECHNISCHE EIGENSCHAFTEN UND TECHNISCHE DATEN

	PW 121C - IP 1210S	PW 136C - IP 1360S	PW 145C - IP 1450S
STROMANSCHLUSS			
Versorgungsnetz	230 V / 1~50 Hz	230 V / 1~50 Hz	230 V / 1~50 Hz
Aufgenommene Leistung	1,6 kW	2,0 kW	2,3 kW
Sicherung	16 A	16 A	16 A
WASSERANSCHLUSS			
Max. Temperatur der Wasserzufuhr	40 °C / 98 °F	40 °C / 98 °F	40 °C / 98 °F
Minimale Temperatur der Wasserzufuhr	5 °C / 41 °F	5 °C / 41 °F	5 °C / 41 °F
Minimale Förderleistung der Wasserzufuhr	450 l/h / 120 US gph	500 l/h / 132 US gph	600 l/h / 159 US gph
Max. Druck der Wasserzufuhr	0,8 MPa / 8 bar / 116 psi	0,8 MPa / 8 bar / 116 psi	0,8 MPa / 8 bar / 116 psi
Max. Füllungs-Tiefe	0 m / 0 ft	0 m / 0 ft	0 m / 0 ft
LEISTUNGEN			
Förderleistung	360 l/h / 95 US gph	410 l/h / 108 US gph	480 l/h / 127 US gph
Max. Druck	12 MPa / 120 bars / 1740 psi	14 MPa / 140 bars / 2031 psi	15 MPa / 150 bars / 2175 psi
Reaktionskraft auf Spritzpistole	11 N	14 N	15 N
Niveau des Schalldrucks	76,2 dB (A)	77,3 dB (A)	77,3 dB (A)
Vibrationen, die auf die Arme des Bedieners übertragen werden	0,73 m/s ²	1,31 m/s ²	1,31 m/s ²
GEWICHT UND ABMESSUNGEN			
Länge x Breite x Höhe	310 x 308 x 820 mm / 12 x 12 x 32 in		
Gewicht	12 kg / 26 lb	13 kg / 29 lb	13 kg / 29 lb
Fassungsvermögen vom Reinigungsmittelbehälter	0,35 l / 0,09 US gal		

Die Eigenschaften und technischen Daten sind rein Hinweisend. Der Hersteller behält sich das Recht vor, alle Abänderungen am Gerät vorzunehmen, die ihm zweckmäßig erscheinen.

2.1 KENNZEICHNUNG DER BESTANDTEILE

Bitte auch die Abbildungen 1 und 2, welche sich am Anfang der Betriebs - und Wartungsanleitung befinden, beachten.

- | | |
|--|---|
| 1 Elektrokabel zur Speisung | 17 Zapfen zur Düsenreinigung |
| 2 Hauptschalter | 18 Kopf der Rotationsdüse Rotojet (nur PW 136C - PW 145C - IP 1360S - IP 1450S) |
| 3 Lenkstange | 19 Schaumsprühlanze |
| 4 Sitz der Wasserpistole/Sprühlanzenschlauch | 20 Vorrichtung zur Reinigungsmittelansaugregelung |
| 5 Warnschild | 21 Reinigungsmittelfläschchen |
| 6 Schlauchtrommel | 22 Wasserbürste (nur PW 136C - PW 145C - IP 1360S - IP 1450S) |
| 7 Identifikationsschild | 23 Hochdruckschlauch |
| 8 Fitting Wasserausgang | 24 Schnellanschluss Hochdruckschlauch |
| 9 Sitz der Schaumsprühlanze | 25 Sicherheitssperre Wasserpistolenhebel |
| 10 Griff zum Anheben | 26 Wasserpistolenhebel |
| 11 Sperrntring Securfix | 27 Düsenträgerkopf Version |
| 12 Schnellanschluss Wassereingang | 28 Strahlrohr Version |
| 13 Sitz des Elektrokabels zur Speisung | |
| 14 Spritzpistole | |

2.2 SICHERHEITSVORRICHTUNGEN

Der Hochdruckreiniger ist mit den nachfolgend aufgezeigten Sicherheitsvorrichtungen ausgestattet.

a) Wärmeschutzschalter

Hierbei handelt es sich um eine Vorrichtung, welche die Funktionstätigkeit des Hochdruckreinigers im Falle eines Heißlaufens des Elektromotors unterbricht.

In diesem Fall wie folgt vorgehen:

- den Hauptschalter (2) auf Pos. "0" bringen und den Stecker aus der Steckdose ziehen;
- den Hebel der Spritzpistole (26) drücken, um den eventuellen Restdruck abzulassen.:
- 10÷15 Min. zuwarten, damit der Hochdruckreiniger abkühlen kann;
- Überprüfen, ob die vorgeschriebenen Anweisungen, unter Abschnitt "ÜBERPRÜFUNG UND ANSCHLUSS AN DAS STROMNETZ" eingehalten worden sind. Vor allem hinsichtlich der eventuell benutzten Verlängerung.

- Den Stecker wieder in die Steckdose einstecken und den Vorgang zur Inbetriebsetzung, siehe Abschnitt **“BETRIEB”**, wiederholen.



ACHTUNG

- *Im Falle von mehrmaligem Eingreifen dieser Sicherungsvorrichtung darf der Hochdruckreiniger auf keinen Fall benutzt werden, bevor er durch einen **spezialisierten Techniker** überprüft worden ist.*

b) Begrenzungsventil/Druckreglerventil

Hierbei handelt es sich um ein Ventil, welches zweckmäßig vom Hersteller geeicht wird. Dieses ermöglicht das Einstellen des Betriebsdrucks und erlaubt der gepumpten Flüssigkeit zur Ansaugvorrichtung der Pumpe zurückzulaufen, so dass das Auftreten von gefährlichen Druckverhältnissen verhindert wird, wenn man die Spritzpistole schließt oder versucht, Druckwerte vorzugeben, die den maximal zulässigen Wert überschreiten.

c) Sicherheitsvorrichtung zur Blockierung des Spritzpistolenhebels

Es handelt sich hierbei um eine Sicherheitssperre (25), die bei Drücken den Hebel blockt (26) der Spritzpistole (14) in geschlossener Position zu blockieren und somit unbeabsichtigte Funktionstätigkeiten verhindert (siehe auch Abb. 4, Position S).

2.3 VERWENDUNGSZWECK



ACHTUNG

- *Der Hochdruckreiniger ist ausschließlich zum Gebrauch von nachfolgend aufgeführten Eingriffen vorgesehen:*
 - *Reinigung mit kaltem Wasser von Fahrzeugen, Geräten, Gebäuden, Werkzeugen etc., eventuell mit vom Hersteller vorgesehenen Reinigungsmitteln versetzt;*
 - *Verteilung der vom Hersteller vorgesehenen Reinigungsmittel;*
 - *Entkalkung und Befreiung von verstopften Rohrleitungen, mittels der extra vom Hersteller vorgesehenen Zubehörteilen;*
 - *Hydro-Sandstrahlung von Gegenständen, mittels des vom Hersteller vorgesehenen Zubehörs;*
 - *Der Hochdruckreiniger darf nie zur Reinigung von Personen, Tieren, unter Spannung stehenden Elektrogeräten, empfindlichen Gegenständen, oder zur Reinigung des Hochdruckreinigers selbst, eingesetzt werden.*
 - *Der Hochdruckreiniger ist nicht für den Gebrauch in Umgebungen besonderer Art, die z.B. korrodierende oder explosionsgefährdete Bedingungen aufweisen, geeignet.*
 - *Bei Verwendung an Bord von Fahrzeugen, Schiffen oder Flugzeugen, wenden sie sich an den Servicedienst des Herstellers, da zusätzliche Anordnungen notwendig sein können.*
- Jegliche anderweitige Verwendung ist als unzulässig zu betrachten.*
Der Hersteller kann für unzureichende oder fehlerhafte Verwendung nicht haftbar gemacht werden.

3 DAS AUSPACKEN



ACHTUNG

- *Während den Auspackungsarbeiten, um Verletzungen an Händen und Augen zu vermeiden, Schutzhandschuhe, sowie Schutzbrille tragen.*
- *Die Teile der Verpackung (Plastiktüten, Klammern usw.) dürfen nicht in Reichweite von Kindern zurückgelassen werden, da diese eine Gefahrenquelle darstellen.*
- *Die Beseitigung der Verpackungsteile muss man nach den geltenden Rechtsvorschriften des jeweiligen Landes, in welchem der Hochdruckreiniger installiert ist, durchgeführt werden. Insbesondere dürfen die Plastiktüten und das Verpackungsmaterial aus Plastik nicht in der Umwelt zurückgelassen werden, da dies zu Umweltverschmutzung führt.*
- *Vergewissern sie sich nach dem Auspacken des Hochdruckreinigers, ob dieser vollständig ist. Im Zweifelsfalle den Hochdruckreiniger nicht verwenden, sondern sich an den Vertragshändler wenden, der ihn von einem **spezialisierten Techniker** prüfen lassen wird.*

3.1 KENNZEICHNUNGS - UND HINWEISSCHILDER

Beachten sie bitte auch die Abbildung 1, die sich am Anfang der Betriebs- und Wartungsanleitung befindet

Das Kennzeichnungsschild (7) trägt die Seriennummer und die technischen Haupteigenschaften des Hochdruckreinigers.

Die Hinweisschilder (5) informieren über die eventuellen folgenden Restrisiken: Verbot einer Anwendung des Hochdruckreinigers vor dem aufmerksamen Lesen des Handbuchs; Verbot der Anwendung des Hochdruckreinigers, um Personen, Tiere, elektrische Geräte und den Hochdruckreiniger selbst zu reinigen.



ACHTUNG

- *Nach dem Auspacken des Hochdruckreinigers überprüfen, ob das Kennzeichnungsschild und die Hinweisschilder vorhanden und lesbar sind. Im gegenteiligen Fall wenden sie sich, für deren Wiederanbringung an den Vertragshändler oder an eine ermächtigte Servicestelle.*
- *Sollten während der Verwendung das Kennzeichnungsschild oder die Warnschilder beschädigt oder unleserlich werden, wenden sie sich bitte, zur Wiederanbringung an den Vertragshändler oder an eine ermächtigte Servicestelle.*

3.2 STANDARDAUSSTATTUNG

Vergewissern Sie sich, daß in der Verpackung des erworbenen Produktes die folgenden Elementen enthalten sind:

- Hochdruckreiniger PW 121C - PW 136C - PW 145C - IP 1210S - IP 1360S - IP 1450S;
- Hochdruck-Auslassrohr mit Schnellanschluss;
- Wasserpistole (nur PW 136C - PW 145C - IP 1360S - IP 1450S);
- Strahlrohr;
- Kopf der Rotationsdüse (nur PW 136C - PW 145C - IP 1360S - IP 1450S);
- Düsenträgerkopf;
- Schaumerzeugendes Strahlrohr;
- Betriebs - und Wartungsanweisung;
- Nadel zum Reinigen der Düse,
- Lenkstange;
- 2 Lenkstangen-Befestigungsschrauben,

Bei jeglichen Problemen wenden sie sich an den Vertragshändler oder an eine ermächtigte Servicestelle.

3.3 SONDERZUBEHÖR

Es ist möglich, die Standardausstattung des Hochdruckreinigers mit der nachfolgend aufgeführten reichhaltigen Produktpalette zu bereichern:

- Sandstrahler: gedacht um Oberflächen zu schleifen, wobei man Rost, Lackierungen, Verkrustungen, usw. entfernt;
- Rohr-Reinigungs-sonde: gedacht um Rohre und Leitungen von Verstopfungen zu befreien;
- Rotierende Waschbürste: gedacht für die Reinigung von empfindlichen Oberflächen;
- Lanze zur Bodenreinigung.



ACHTUNG

- *Ungeeignete Zubehörteile beeinträchtigen den Betrieb des Hochdruckreinigers und können das Gerät gefährlich machen. Nur Original-Zubehörteile benutzen, die vom Hersteller empfohlen werden. Für Allgemeine Hinweise, Sicherheitshinweise, Montage und Wartung von Zubehörteilen siehe entsprechende Unterlagen.*

4 INSTALLATION

McGrp.Ru

4.1 MONTAGE DER ZUBEHÖRTEILE

- a) Die Lenkstange (3) am Gehäuse des Hochdruckreinigers einsetzen. Vergewissern Sie sich, dass die Lenkstange ganz in den Hochdruckreiniger eingesetzt wurde (die Frontoberflächen müssen ausgerichtet sein). Die Lenkstange mit den 2 Schrauben der Ausstattung befestigen (Kreuzschlitzschraubenzieher nicht mitgeliefert). **Tätigkeit A auf Abb. 2.**
- b) Die Ausführung ist mit einem Spritzlanzenschlauch (28) ausgestattet, in den mit einem Bajonettverschluss ein Standarddüsenkopf (27) oder ein Rotationsdüsenkopf (18) eingesetzt werden kann. Aufgrund der auszuführenden Arbeit wird einer der beiden Köpfe montiert, indem er in den Lanzenschlauch eingesetzt und im Uhrzeigersinn bis zur vollständigen Sperre des Verschlusses gedreht wird, dann durch Drehen im Uhrzeigersinn mithilfe des Nutrings Securfix (11) blockieren. **Vorgang I auf Abb. 2.** Zum Ausbau, den Nutring Securfix (11) gegen den Uhrzeigersinn drehend lösen, den Kopf im Sitz des Lanzenschlauchs gedrückt halten und gegen den Uhrzeigersinn bis zur Freigabe drehen, dann vollständig abziehen. **Vorgang H auf Abb. 2.**
- c) Den Hochdruckschlauch (23) abrollen und mit dem Fitting zum Wasseraustritt (8) am Schnellanschluss (24) anschließen, dann anschrauben und anziehen. **Tätigkeit C auf Abb. 3.**
- d) Das Ende des Hochdruckschlauchs (23) (die Seite ohne Schnellverbindung) auf dem Gewinde der **Spritzpistole (14)** festschrauben und mit den zwei festen 17 mm Schlüsseln (nicht in der Ausstattung enthalten) bis zum Anschlag anziehen. **Tätigkeit D auf Abb. 3.**

4.2 ÜBERPRÜFUNG UND ANSCHLUSS AN DAS WASSERVERSORGUNGSNETZ

WARNUNG

- Die Wasserversorgung muss so ausgelegt sein, dass eine geeignete Förderleistung des Hochdruckreinigers gewährleistet wird. Siehe dazu die Werte die in der Tabelle der technischen Daten angegeben sind. Im Zweifelsfall einen **spezialisierten Techniker** kontaktieren.
- Den Hochdruckreiniger nicht mit Wasser von einer Temperatur über 40° C/98°F oder unter 5° C/41°F speisen.
- Der Speisewasserdruck darf niemals 8 bar/116 psi überschreiten.
- Den Hochdruckreiniger nicht mit einer Füllungstiefe die höher als 0 m/0 ft liegt laufen lassen.
- Den Hochdruckreiniger nicht ohne Wasserversorgung laufen lassen.
- Den Hochdruckreiniger niemals mit Brackwasser bzw. verunreinigtem Wasser speisen. Sollte dieses passieren, muß man den Hochdruckreiniger einige Minuten lang mit sauberem Wasser laufen lassen.

ACHTUNG

- Die im Installationsland des Hochdruckreinigers gültigen Vorschriften über den Anschluss an das Wassernetz beachten.

4.3 ÜBERPRÜFUNG UND ANSCHLUSS AN DAS STROMVERSORGUNGSNETZ

ACHTUNG

- Durch einen **spezialisierten Techniker** überprüfen lassen, ob die Stromversorgung den Daten des Typenschildes (7) am Hochdruckreiniger entspricht. Insbesondere darf der auf dem Typenschild angegebene Spannungswert nicht mehr als $\pm 5\%$ abweichen.
- Der Hochdruckreiniger muss von einem **qualifizierten Fachelektriker** unter Beachtung der Norm IEC 364 oder äquivalenter im Verwendungsland gültigen Normen an das Stromnetz angeschlossen werden. Insbesondere muss die Steckdose, an die der Hochdruckreiniger angeschlossen wird, über eine Erdungsleitung, eine angemessene Sicherung (siehe Wert auf dem Typenschild und die Werte, die in der Tabelle unter technischen Daten angegeben sind) verfügen, und von einem Magnet-Thermo-Differentialschalter mit Empfindlichkeit nicht über 30 mA abgesichert werden.
- Bei einem zu kurzen Versorgungskabel kann ein Verlängerungskabel verwendet werden. Dabei darauf achten, dass das Kabel nicht länger als 10 m/32,8 ft ist, der Querschnitt der Leiter zumindest 1,5 mm² beträgt und Stecker und Dose wasserdicht sind. Damit alle diese Vorschriften beachtet werden, muss ein **qualifizierter Fachelektriker** kontaktiert werden.
Ungeeignete Verlängerungskabel können gefährlich sein.

5 BETRIEB

ACHTUNG

- Den Hochdruckreiniger sorgfältig und vorsichtig bedienen. Vor dem Bedienen des Hochdruckreinigers von einem gelegentlichen Benutzer, unter eigener Verantwortung sicherstellen, dass der Benutzer diese Bedienungsanleitung aufmerksam durchgelesen, und die Bedienung des Hochdruckreinigers verstanden hat. Den Hochdruckreiniger nicht von Kindern oder unqualifiziertem Personal bedienen lassen.
- Die Sicherheitshinweise in der Betriebs- und Wartungsanweisung der evt. verwendeten Zubehörteile beachten.
- Den Hochdruckreiniger nicht benutzen, wenn:
 - die Versorgungsleitung oder andere wichtige Teile, z.B. der Hochdruckschlauch, die Sicherheitsvorrichtungen, die Spritzpistole und der Strahler Beschädigungen aufweisen;
 - der Hochdruckreiniger heruntergefallen oder starken Stößen ausgesetzt worden ist;
 - deutliche Wasserverluste sichtbar sind.In diesen Fällen den Hochdruckreiniger von einem **spezialisierten Techniker** kontrollieren lassen.
- Den Hochdruckreiniger mit besonderer Vorsicht in Räumen betreiben, wo sich Fahrzeuge, die die Zuleitung, den Hochdruckschlauch, die Spritzpistole usw. quetschen oder beschädigen können, bewegen.
- Den Hochdruckreiniger nur unter Aufsicht und außer Reichweite von Kindern benutzen. Insbesondere den Hochdruckreiniger in Kindergärten, Privatkliniken, Altenwohnheimen, wo sich unüberwachte Kinder, ältere Menschen, oder Behinderte befinden können, vorsichtig benutzen.
- Vor dem Einschalten den Hochdruckreiniger in einem trockenen Raum stabil auf eine flache Oberfläche stellen, damit das Gerät nicht herunterfallen oder umkippen kann.
- Die im Abschnitt "**Ausschalten**" beschriebenen Aktionen ausführen, bevor der Hochdruckreiniger verstellt wird.
- Vor dem Einschalten des Hochdruckreinigers Schutzkleider anziehen, die gegen ein falsches Manövrieren des Hochdruckstrahles angemessen schützen können. Den Hochdruckreiniger nicht in der Nähe von Personen, die keine Schutzkleider tragen, benutzen.
- Hochdruckstrahlen können gefährlich sein, wenn sie falsch benutzt werden. Den Wasserstrahl nicht auf Personen, Tiere, elektrische unter Spannung stehende Geräte oder den Hochdruckreiniger selbst richten.
- Bei dem Betrieb die Spritzpistole in der Hand fest halten, da beim Betätigen des Hebels (26) die Rückstosskraft des Hochdruckstrahles wirkt. Die Größe dieser Rückstosskraft ist in der Tabelle der technische Daten aufgeführt (die Rückstosskraft ist in N ausgedrückt, wo 1 N = 0,1 Kg).
- Den Wasserstrahl nicht gegen sich selbst oder andere Personen richten, um Kleidungsstücke oder Schuhwerk zu reinigen.
- Zum Schutze der Umwelt, darf das Reinigen von Fahrzeug-Motoren oder Geräten, welche einen hydraulischen Kreislauf enthalten, nur in Räumlichkeiten mit einem geeigneten Ölabscheider durchgeführt werden.
- Die Fahrzeug-Reifen müssen mit einem Mindestabstand von 50 cm /19 in gereinigt werden, um es zu vermeiden, dass der Hochdruckwasserstrahl diese beschädigt. Das erste Anzeichen bei einer Beschädigung des Reifens erkennt man am Farbwechsel von diesem.
- Den Wasserstrahl nicht gegen Materialien, die Asbest oder andere für die Gesundheit schädliche Substanzen enthalten, richten.

- Den Hochdruckreiniger nicht im Regen benutzen.
- Auf die Anweisungen im Abschnitt “Überprüfungen und Anschluss an das Stromnetz” besonders achten.
- Auf die Anweisungen im Abschnitt “Betrieb mit Reinigungsmittel” besonders achten.
- Wenn der Hochdruckreiniger nicht benutzt, diesen nicht am Stromnetz angeschlossen lassen und den Stecker auf jeden Fall vor jeglichem Eingriff am Hochdruckreiniger ziehen. Genauer gesagt, den Hauptschalter (2) in die Stellung “0” bringen, den Stecker aus der Steckdose ziehen und den Hebel (26) der Spritzpistole drücken, um einen eventuellen Restdruck ablassen. Dann in die Verriegelungsstellung (25) bringen (Abb. 4 - Position S):
 - bevor der Hochdruckreiniger - wenn auch nur kurzzeitig - unbeaufsichtigt gelassen wird;
 - nach dem Gebrauch.

Vor jeder Reinigungs- bzw. Wartungsarbeit ferner warten, bis sich der Hochdruckreiniger vollständig abgekühlt hat.

- Während der Benutzung den Hebel (26) der Spritzpistole nicht ständig in geöffneter Stellung blockieren.
- Den Stecker nicht an der Zuleitung aus der Steckdose ziehen.
- Keine Reduzierstücke oder Adapter zwischen Stecker und Steckdose legen.
- Zuleitung eventuelle Verlängerungskabel, Stecker und Steckdosen trocken halten. Diese nicht mit nassen Händen berühren.
- Sollte das Zuleitungskabel beschädigt sein, sollten Sie sich für den Austausch an den Hersteller oder einen spezialisierten Techniker wenden, um Gefahren zu vermeiden.
- Bei Betrieb den Hochdruckreiniger nicht bedecken oder an einem Ort positionieren, wo eine korrekte Lüftung nicht gewährleistet wird.
- Bei der Verwendung des Hochdruckreinigers in geschlossenen Räumen sicherstellen, dass eine korrekte Lüftung gewährleistet wird.

5.1 HANDLING

- Zum Handling des Hochdruckreinigers muss die Lenkstange (3) wie in der Abb.4 (Vorgang M) ersichtlich, benützt werden.
- Zum Anheben, den Griff (10) Abb. 4, Vorgang N, benützen.



ACHTUNG

- Benützen Sie den Griff (3) nicht zum Anheben des Hochdruckreinigers.

5.2 VORBEREITUNGEN

- Den Hochdruckschlauch (23) völlig abwischen.
- Am Schnellanschluss des Wassereinlasses (12) ein Zuleitungskabel befestigen. Dafür einen ganz normalen Schnellanschluss für den Gartenbau verwenden. **Tätigkeit E auf Abb. 3.**
- Den Wasserhahn öffnen. Dabei achten, dass kein Tropfen vorliegt. **Tätigkeit F auf Abb. 3.**
- Sicherstellen, dass der Hauptschalter (2) auf Position AUS ist (Position “0”) und den Stecker in die Steckdose einstecken. **Tätigkeit G auf Abb. 3.**
- Den Hauptschalter (2) auf Position “1” drücken.
- Den Hebel (26) der Spritzpistole betätigen und warten, bis ein kontinuierlicher Wasserstrahl ausfließt.
- Den Hauptschalter (2) in die Position “0” bringen und das Strahlrohr (28) an die Spritzpistole (14) anschließen, indem man es bis zum Anschlag anzieht. **Tätigkeit B auf Abb. 3.**

5.3 STANDARDBETRIEB (MIT HOCHDRUCK)

- Den Hochdruckreiniger wieder anlassen, indem man den Hauptschalter (2) auf Position “1” bringt.
Anmerkung: während diesem Anlassen wird sich der Hochdruckreiniger nach dem Start sofort abstellen, da die Vorrichtung Total Stop aktiviert wird.
- Um den Hochdruckreiniger wieder in Betrieb setzen zu können und um mit den Reinigungsvorgängen beginnen zu können, genügt es den Hebel (26) der Spritzpistole zu bedienen.
- Man kann den Strahlwinkel regulieren, indem man auf den Kopf (27) einwirkt (Abb. 4 - Positionen a und b).

5.4 BETRIEB MIT REINIGUNGSMITTEL



ACHTUNG

- Der Hochdruckreiniger ist entwickelt worden, um mit den vom Hersteller empfohlenen Reinigungsmitteln bedient zu werden. Die Verwendung anderer Reinigungsmittel oder Chemikalien kann die Sicherheit des Hochdruckreinigers beeinträchtigen.
Insbesondere Flüssigkeiten, die Lösungsmittel, Benzin, Verdüner, Azeton und Brennöl enthalten, niemals ansaugen, da das Sprühprodukt stark entflammbar, explosionsfähig und giftig ist.
- Die Vorschriften und Hinweise auf dem Etikett des verwendeten Reinigungsmittels aufmerksam durchlesen.
- Reinigungsmittel in einem sicheren und Kindern unzugänglichen Raum aufbewahren.
- Im Falle von Kontakt mit den Augen sofort mit Wasser spülen und mit der Reinigungsmittel-Packung umgehend einen Arzt aufsuchen.
- Bei Aufnahme kein Erbrechen herbeiführen, sondern mit der Reinigungsmittel-Packung umgehend einen Arzt aufsuchen.

Die empfohlenen Reinigungsmittel sind über 90% biologisch abbaubar.

Für die Anwendungsmodalitäten des Reinigungsmittels sollte man sich nach den Angaben in der Tabelle richten, oder nach den, auf der Verpackung des Reinigungsmittels angebrachten Etikette.

- Den Behälter (21) mit dem gewünschten Reinigungsmittel füllen.
- Die Ansaugleistung für das Reinigungsmittel reguliert man folgendermaßen:
 - den Stab (20) aus dem Strahler (19) entfernen;
 - den Zahn L des Stabes (20) mit einer der Zahlen, die innerhalb des Strahlers (19) aufgeführt sind, in Übereinstimmung bringen (1: minimale Ansaugleistung, 6: maximale Ansaugleistung);
 - den Stab (20) erneut in den Strahler (19) einfügen.
- Den Behälter (21) mit dem schaum erzeugenden Strahlrohr verkuppeln (19).
- Den Hauptschalter (2) in die Position "0" bringen und das Strahlrohr (19) an die Spritzpistole (14) anschließen.
- Den Wasser-Hochdruckreiniger erneut starten, indem man den Hauptschalter (2) in die Position "1" bringt und den Hebel (26) betätigt (das Ansaugen und das Mischen vollzieht sich automatisch während des Wasserdurchgangs).

5.5 BETRIEBSUNTERBRECHUNG (TOTAL STOP)

Durch Loslassen des Hebels (26) der Spritzpistole stellt sich der Hochdruckreiniger automatisch ab.

Der Hochdruckreiniger startet wieder im Normalbetrieb beim nächsten Druck auf den Hebel der Spritzpistole.



ACHTUNG

- Denken Sie daran, dass der Hochdruckreiniger unter der Bedingung von Total Stop in jeder Hinsicht funktionstüchtig ist, von daher muss man den Hauptschalter (2) immer auf Position "0" stellen, den Stecker aus der Steckdose ziehen und den Hebel (26) der Spritzpistole betätigen, um somit eventuellen Restdruck abzulassen und den Sicherheitsverschluss (25) blockieren, bevor man diesen, auch nur kurzzeitig, unbeaufsichtigt läßt (Abb. 4 - Position S).

6 AUSSCHALTEN UND RUHESTELLUNG

Nach beendetem Reinigungsvorgang mit dem Ausschalten und der Aufbewahrung des Hochdruckreinigers fortfahren.

6.1 AUSSCHALTEN

- Den Wasserhahn der Wasserversorgung vollständig schließen.
- Das Wasser aus dem Hochdruckreiniger ganz abfließen lassen. Dazu den Hebel (26) der Spritzpistole für einige Sekunden gedrückt halten.
- Den Hauptschalter (2) in die Stellung "0" bringen.
- Den Versorgungsstecker aus der Steckdose ziehen.
- Den im Hochdruckschlauch (23) eventuell zurückgebliebenen Restdruck ablassen. Dazu den Hebel (26) der Spritzpistole für einige Sekunden gedrückt halten.
- Das Stromkabel sorgfältig aufwickeln (1) und in die Haltevorrichtung einhängen (13).
- Warten, bis sich der Hochdruckreiniger abgekühlt hat.



ACHTUNG

- Bei der Abkühlung des Hochdruckreinigers darauf achten, dass:
 - der Hochdruckreiniger nicht unbeaufsichtigt gelassen wird, wenn unüberwachte Kinder, Alte oder Behinderte in der Nähe sind;
 - der Hochdruckreiniger stabil positioniert ist, damit dieser nicht herunterfallen kann;
 - der Hochdruckreiniger in nicht Berührung mit entflammaren Materialien kommt oder in deren Nähe steht.

6.2 RUHESTELLUNG

- Den Hochdruckschlauch (23) sorgfältig mit der Aufrollvorrichtung (6) aufrollen und dabei die Bildung von Falten vermeiden.
- Den Versorgungsschlauch (1) unter Zuhilfenahme des Schlauchaufwicklers (13) sorgfältig aufwickeln.
- Den Hochdruckreiniger in einem sauberen und trockenen Raum abstellen und darauf achten, dass die elektrische Versorgungsleitung und der Hochdruckschlauch nicht beschädigt werden.

WARNUNG

- Der Hochdruckreiniger ist frostempfindlich.
Bei strenger Wetterlage den Hochdruckreiniger ein Frostschutzmittel für Kraftfahrzeuge ansaugen lassen, bevor die Prozedur "Ausschalten" gestartet wird, damit sich im Inneren des Gerätes kein Eis bilden kann.
Zuerst einen **spezialisierten Techniker** kontaktieren, da die gepumpte Flüssigkeit die Dichtungen der Hochdruckpumpe beschädigen könnte.
Konnte der Hochdruckreiniger bei strenger Wetterlage nicht wie oben beschrieben gegen Frost geschützt werden, muss man den Hochdruckreiniger vor Einschalten in einen warmen Raum bringen und so lange darin lassen, bis

das eventuell im Inneren entstandene Eis schmilzt.

Bei Nichtbeachtung dieser einfachen Vorschriften kann der Hochdruckreiniger schwere Schäden erleiden.

7 REINIGUNG UND WARTUNG



ACHTUNG

- Jeder Reinigungs- bzw. Wartungseingriff ist nach Ausführung der im Abschnitt **“Ausschalten”** beschriebenen Tätigkeiten durchzuführen.
Insbesondere ist daran zu denken, stets als erstes die Stromversorgung zu unterbrechen.
- Um die Sicherheit des Hochdruckreinigers zu gewährleisten, ausschließlich vom Hersteller gelieferte oder genehmigte Originalersatzteile benutzen.
- Die Hochdruckschläuche, Anschlußstücke und Strahler sind sehr wichtig für die Sicherheit: ausschließlich die, vom Hersteller empfohlenen Ersatzteile benutzen.

7.1 REGELMÄSSIGE WARTUNG

Die im Abschnitt **“Ausschalten”** beschriebenen Tätigkeiten durchführen und die Anweisungen folgender Tabelle beachten.

WARTUNGSINTERVALL	WARTUNGSARBEIT
Bei jeder Verwendung	<ul style="list-style-type: none">• Versorgungsleitung, Hochdruckschlauch, Verbindungsstücke, Spritzpistole und Strahlerrohr kontrollieren. Sollte(n) ein oder mehrere Teil(e) beschädigt sein, den Hochdruckreiniger keinesfalls benutzen und einen spezialisierten Techniker kontaktieren.
Wöchentlich	<ul style="list-style-type: none">• Reinigungsfilter Wassereingang Das Anschlußstück am Wassereingang (a) abmontieren und den Filter (b) mit einer Zange herausziehen (siehe Abb. 5). Im Allgemeinen genügt es, den Filter unter einem Strahl laufenden Wasser bzw. mit Druckluft zu reinigen. Bei schwierigeren Fällen benutzen Sie ein Kalkschutzmittel bzw. wechseln Sie den Filter. Wenden Sie sich bei Kauf des Ersatzteils an einen befähigten Kundendienst. Den Filter wieder einbauen und den Anschluss ganz anziehen.
Monatlich	<ul style="list-style-type: none">• Reinigung der Düsen Für die Reinigung ist es normalerweise ausreichend, die in der Ausstattung befindliche Nadel (17) in die Düsenöffnung einzuführen. Sollte man kein zufriedenstellendes Resultat erzielen, wenden Sie sich bitte an einen autorisierten Kundendienst.

WARNUNG

- Während des Betriebs darf der Hochdruckreiniger nicht übermäßig geräuschvoll sein und es dürfen unterseitig keine deutlichen Öl- oder Wasserverluste sichtbar sein. Sollte das geschehen, die Maschine von einem **spezialisierten Techniker** prüfen lassen.

7.2 AUSSERORDENTLICHE WARTUNG



ACHTUNG

- Die außerordentlichen Wartungseingriffe sind ausschließlich von einem **spezialisierten Techniker** auszuführen.

Für die außerordentliche Wartung die Anweisungen folgender Tabelle beachten.

WARTUNGSINTERVALL	WARTUNGSARBEIT
Alle 50 Stunden	Den Pumpen-Hydraulikkreislauf kontrollieren. Die Pumpenbefestigung kontrollieren.
Alle 100 Stunden	Das Pumpenöl wechseln. Die Ansaug-/Druckventile der Pumpe kontrollieren. Das Anziehen der Pumpenschrauben kontrollieren. Das Pumpenregelventil kontrollieren. Die Sicherheitsvorrichtungen überprüfen.


WARNUNG

- Die in der Tabelle angegebenen Daten sind rein hinweisend zu verstehen.

8 VERSCHROTTUNG UND ENTSORGUNG

Das Verschrotten des Hochdruckreinigers darf ausschließlich von qualifiziertem Fachpersonal unter Beachtung der im Installationsland gültigen Vorschriften durchgeführt werden.



Im Einzelnen weist das, auf dem Typenschild (7) abgebildete Symbol  darauf hin, dass das Produkt nicht zusammen mit dem Hausmüll entsorgt werden darf.

Für nähere Anweisungen wenden Sie sich bitte an die lokale Dienststelle für Müllentsorgung oder an ihren Vertragshändler.



ACHTUNG

- *Vor der Verschrottung den Hochdruckreiniger unbrauchbar machen. Dazu ist z. B. die Versorgungsleitung durchzutrennen und die Teile, die für Kinder beim Spielen mit dem Hochdruckreiniger gefährlich sein können, sind unschädlich zu machen.*

9 BETRIEBSSTÖRUNGEN, URSACHEN UND ABHILFE



ACHTUNG

- *Vor jedem Eingriff die im Abschnitt "Ausschalten" beschriebenen Tätigkeiten ausführen. Sollte es auch anhand der Informationen in folgender Tabelle unmöglich sein, den Hochdruckreiniger wieder korrekt zu betreiben, einen spezialisierten Techniker kontaktieren.*

DE

BETRIEBSSTÖRUNGEN	URSACHEN	ABHILFE
Wenn man den Schalter (2) auf Position "1" stellt, startet der Hochdruckreiniger nicht. Denken Sie auch an die Angaben unter der Bemerkung im Paragraphen "Funktionsunterbrechung (Total Stop)".	Eine Sicherheitsvorrichtung der Anlage, an die der Hochdruckreiniger angeschlossen ist, hat sich eingeschaltet (Sicherungsdraht, Differentialschalter usw.). Der Stecker des Versorgungskabels ist nicht korrekt eingefügt.	Die Schutzvorrichtung wieder herstellen. Sollte diese erneut einschreiten, darf der Hochdruckreiniger nicht benutzt werden und Sie müssen sich an einen spezialisierten Techniker wenden. Den Stecker aus der Steckdose ziehen und erneut korrekt verbinden.
Der Hochdruckreiniger vibriert stark und ist geräuschvoll.	Der WassereingangsfILTER (Fig. 6) ist verschmutzt. Die Wasserversorgung ist unzureichend.	Die Anweisungen unter dem Paragraphen "Regelmäßige Wartung" befolgen. Sich vergewissern, dass der Hahn vollständig geöffnet ist und die Durchflussleistung aus dem Wassernetz den Werten in der Tabelle "Eigenschaften und technische Daten" entspricht.
Unzureichende Reinigungsmittel-Ansaugung.	Die Vorrichtung zum Regulieren der Reinigungsmittelansaugung (20) ist nicht korrekt eingestellt. Produktmangel im Behälter Das verwendete Reinigungsmittel ist zu dickflüssig.	Verfahren Sie entsprechend der Angaben, die unter dem Paragraphen "Betrieb mit Reinigungsmittel" aufgeführt sind. Produkt ergänzen Ein vom Hersteller empfohlenes Reinigungsmittel verwenden (siehe die Reinigungsmittel-Tabelle) und wie auf dem Schild vorgeschrieben verdünnen.
Aus der Düse fließt kein Wasser aus.	Keine Wasserversorgung. Wasserdüse verstopft.	Sich vergewissern, dass der Hahn vom Wassernetz vollständig geöffnet ist. Die Düse entsprechend der Angaben unter Paragraph "Regelmäßige Wartung" reinigen und/oder austauschen
Der Hochdruckreiniger stoppt während der Funktionstätigkeit.	Eine Sicherheitsvorrichtung der Anlage, an die der Hochdruckreiniger angeschlossen ist, hat sich eingeschaltet (Sicherungsdraht, Differentialschalter usw.). Die Stromsicherheitsvorrichtung hat sich eingeschaltet.	Die Schutzvorrichtung wieder herstellen. Sollte diese erneut einschreiten, darf der Hochdruckreiniger nicht benutzt werden und Sie müssen sich an einen spezialisierten Techniker wenden. Beachten Sie die Angaben unter Paragraph "Sicherheitsvorrichtungen".
Wenn man den Hauptschalter (2) dreht, summt der Motor, startet aber nicht	Die elektrische Anlage und/oder die Verlängerung ist nicht angemessen.	Beachten Sie die Angaben unter Paragraph "Überprüfungen und Anschluss an das Stromnetz".

1 INFORMACIÓN GENERAL

¡Felicitaciones! Uds. han elegido una hidrolavadora que ha sido concebida y construida teniendo en máximo cuidado la seguridad del operador, la eficiencia de su trabajo y la protección del medioambiente.

Para preservar estas características en el tiempo, Les recomendamos que lean con cuidado este manual y Les invitamos a la estricta observancia de su contenido.

En particular, lean con cuidado las partes del texto contrasñadas por este símbolo:



las cuales contienen importantes instrucciones de seguridad para el uso de la hidrolavadora.

El constructor no se considera responsable en caso de daños debidos a:

- la no-observancia del contenido de este manual
- utilizaciones de la hidrolavadora diferentes de las indicadas en el párrafo “**DESTINACIÓN DE USO**”.
- utilizaciones que no cumplan la normativa vigente en materia de seguridad y prevención de los accidentes durante el trabajo
- instalación no correcta
- carencias durante el mantenimiento previsto
- modificaciones o intervenciones no autorizadas por el constructor
- utilización de piezas de repuesto no originales o no aptas al modelo de hidrolavadora
- reparaciones no efectuadas por un **Técnico Especializado**

1.1 DIRECCIÓN DEL CONSTRUCTOR

La dirección del Constructor de la hidrolavadora, a la cual hace falta referirse, se encuentra en la declaración de conformidad ofrecida al final de esta sección del manual.

1.2 UTILIZACIÓN Y CONSERVACIÓN DEL MANUAL DE USO Y MANTENIMIENTO

El manual de uso y mantenimiento tiene que considerarse parte integrante de la hidrolavadora y tiene que ser conservado para futuras referencias en un lugar protegido, que permita su rápida consultación en caso de necesidad.

En el manual de uso y mantenimiento se ofrecen importantes advertencias finalizadas tanto a la seguridad del operador y de quienes se encuentran al su rededor como al respeto del medio ambiente.

En caso de deterioración o pérdida del manual, hará falta solicitar un nuevo ejemplar al revendedor o al centro de asistencia autorizado.

En el caso de transferencia de la hidrolavadora a otro usuario, Les rogamos que incluyan también el manual de uso y mantenimiento.

Hicimos nuestro mejor posible en la redacción de este manual. Sin embargo, al encontrar en él faltas o imprecisiones, Les rogamos que las comuniquen al Constructor o al centro de asistencia autorizado.

El constructor, además, tiene la facultad de efectuar, sin previo aviso, todas las modificaciones necesarias para la puesta al día y la corrección de esta publicación.

Se prohíbe cualquier reproducción, aun parcial, del presente manual sin la autorización escrita del constructor.

1.3 SIMBOLOGÍA Y DEFINICIONES

1.3.1 Simbología

El símbolo:



que caracteriza algunas partes de texto, indica la fuerte posibilidad de daños a la persona, al no observar las prescripciones y las indicaciones correspondientes.

El símbolo:

ADVERTENCIA

que caracteriza algunas partes de texto, indica la posibilidad de dañar la hidrolavadora al no observar las instrucciones correspondientes.

1.3.2 Definiciones

- **Técnico Especializado:** persona, generalmente perteneciente al centro de asistencia, adecuadamente adiestrada y autorizada para efectuar intervenciones de mantenimiento extraordinario y reparaciones sobre el aparato. Las intervenciones sobre las partes eléctricas tienen que ser efectuadas tanto por un **Técnico Especializado** como por un **Electricista Calificado**, es decir, una persona profesionalmente habilitada y adiestrada para la verificación, la instalación y la reparación de aparatos eléctricos a “regla de arte” y conformemente a las normativas vigentes en el país en el cual el aparato va a ser utilizado.
- **Total Stop [Paro total]** dispositivo que para el funcionamiento de la hidrolavadora al soltar la palanca de la hidropistola.

- **Easy Start** dispositivo que facilita el arranque de la hidrolavadora disminuyendo la presión durante los primeros instantes de funcionamiento.

2 CARACTERÍSTICAS Y DATOS TÉCNICOS

	PW 121C - IP 1210S	PW 136C - IP 1360S	PW 145C - IP 1450S
CONEXIÓN ELÉCTRICA			
Red de alimentación	230 V / 1~50 Hz	230 V / 1~50 Hz	230 V / 1~50 Hz
Potencia absorbida	1,6 kW	2,0 kW	2,3 kW
Fusible	16 A	16 A	16 A
CONEXIÓN HIDRÁULICA			
Máxima temperatura agua de alimentación	40 °C / 98 °F	40 °C / 98 °F	40 °C / 98 °F
Mínima temperatura agua de alimentación	5 °C / 41 °F	5 °C / 41 °F	5 °C / 41 °F
Caudal mínimo agua de alimentación	450 l/h / 120 US gph	500 l/h / 132 US gph	600 l/h / 159 US gph
Presión máxima agua de alimentación	0,8 MPa / 8 bar / 116 psi	0,8 MPa / 8 bar / 116 psi	0,8 MPa / 8 bar / 116 psi
Profundidad máxima de cebado	0 m / 0 ft	0 m / 0 ft	0 m / 0 ft
PRESTACIONES			
Caudal	360 l/h / 95 US gph	410 l/h / 108 US gph	480 l/h / 127 US gph
Presión máxima	12 MPa / 120 bars / 1740 psi	14 MPa / 140 bars / 2031 psi	15 MPa / 150 bars / 2175 psi
Fuerza de reacción sobre la hidropistola	11 N	14 N	15 N
Nivel de presión acústica	76,2 dB (A)	77,3 dB (A)	77,3 dB (A)
Vibración brazo operador	0,73 m/s ²	1,31 m/s ²	1,31 m/s ²
PESO Y DIMENSIONES			
Largo x ancho x alto	310 x 308 x 820 mm / 12 x 12 x 32 in		
Peso	12 kg / 26 lb	13 kg / 29 lb	13 kg / 29 lb
Capacidad frasco detergente	0,35 l / 0,09 US gal		

ES

Las características y los datos técnicos son indicativos.

El constructor tiene la facultad de efectuar sobre el aparato todas las modificaciones necesarias.

McGrp.Ru

2.1 IDENTIFICACIÓN DE LOS COMPONENTES

Refiéranse también a las figuras 1 y 2, al comienzo del manual de uso y mantenimiento.

- | | |
|--|--|
| 1 Cale eléctrico de alimentación | 17 Aguja limpieza boquilla |
| 2 Interruptor general | 18 Cabezal boquilla rotatoria (sólo PW 136C - PW 145C - IP 1360S - IP 1450S) |
| 3 Manubrio de movimentación | 19 Lanza espumógena |
| 4 Sede para hidro-pistola/tubo lanza | 20 Dispositivo regulación aspiración detergente |
| 5 Placa de advertencia | 21 Frasco detergente |
| 6 Enrollador | 22 Hidro-cepillo (sólo PW 136C - PW 145C - IP 1360S - IP 1450S) |
| 7 Placa de identificación | 23 Tubo alta presión |
| 8 Racores salida agua | 24 Enlace rápido tubo alta presión |
| 9 Sede para lanza espumógena | 25 Tope de seguridad palanca hidro-pistola |
| 10 Manija de elevación | 26 Palanca hidro-pistola |
| 11 Anillo de retención Securfix | 27 Cabeza portaboquilla |
| 12 Racor rápido entrada agua | 28 Tubo lanza |
| 13 Sede para cable eléctrico de alimentación | |
| 14 Hidro-pistola | |

2.2 DISPOSITIVOS DE SEGURIDAD

La hidrolavadora está equipada de los siguientes dispositivos de seguridad:

a) Protector térmico

Es un dispositivo que para el funcionamiento de la hidrolavadora en caso de recalentamiento del motor eléctrico.

En este caso hay que proceder como indicado a continuación:

- Lleven el interruptor general (2) a la posición "0" y desenchufen la hidrolavadora de la toma de corriente;
- empujen la palanca (26) de la hidropistola para descargar la eventual presión residual;
- esperen 10 ÷ 15 minutos para que la hidrolavadora se enfríe;
- verifiquen que sean respetadas las prescripciones, contenidas en el párrafo "VERIFICACIÓN Y CONEXIÓN A LA LÍNEA ELÉCTRICA", con un cuidado particular a la verificación de la extensión, eventualmente empleada;
- vuelvan a enchufar el enchufe eléctrico a la toma de corriente y repitan el procedimiento de arranque descrito en el párrafo "FUNCIONAMIENTO".



CUIDADO

- *En caso de intervención repetida de uno de los dispositivos de seguridad mencionados arriba, no utilicen, de ninguna forma, la hidrolavadora sin que ésta haya sido previamente verificada por un **Técnico Especializado***

b) Válvula de limitación / regulación de la presión

Es una válvula, adecuadamente ajustada, que permite al fluido bombeado volver a la aspiración de la bomba, impidiendo el verificarse de presiones peligrosas al cerrar la hidropistola o al tratar de programar valores de presión superiores a los máximos admitidos.

c) Dispositivo de bloqueo de la palanca de la hidropistola

Es un tope de seguridad (25) que, presionado, permite de bloquear la palanca (26) de la hidropistola (14) en posición de cierre, impidiendo su funcionamiento accidental vean también la Fig. 4, posición S).

2.3 DESTINACIÓN DE USO



CUIDADO

- *La hidrolavadora se destina exclusivamente a los usos indicados a continuación:*
 - *lavado de vehículos, maquinaria, edificios, herramienta, etc. con agua fría, eventualmente adicionada a detergentes, previstos por el constructor;*
 - *distribución de detergentes previstos por el constructor;*
 - *eliminación de incrustación y atascamiento de tubería, a través de los accesorios correspondientes, previstos por el Constructor;*
 - *limpiado por chorro de arena a través de los accesorios correspondientes, previstos por el constructor.*
- *La hidrolavadora no tiene que ser utilizada para lavar personas, animales o aparatos bajo tensión, objetos delicados o la misma hidrolavadora.*
- *La hidrolavadora no es adecuada al uso en ambientes que presentan condiciones particulares, cuales, por ejemplo, atmósferas corrosivas o explosivas.*
- *Para la utilización sobre vehículos, barcos o aviones, contacten con el servicio de asistencia técnica del Constructor, puesto que podrían ser necesarias prescripciones ulteriores.*

Cualquier otro uso se considera impropio.

El constructor no puede considerarse responsable en caso de daños debidos a uso impropios o incorrectos.

McGrp.Ru

3 DESEMBALAJE



CUIDADO

- *Durante las operaciones de desembalaje, es necesario que lleven guantes y gafas de protección para evitar daños a las manos y a los ojos.*
- *Los elementos de embalaje (bolsos de plástico, grapas, etc.) no deben de estar nunca al alcance de los niños, siendo fuente de posibles peligros.*
- *La eliminación de los componentes del embalaje tiene que ser efectuada conformemente a las normativas vigentes en el país en donde la hidrolavadora va a ser instalada.*
Particularmente, sacos y embalajes no deben de abandonarse en el medioambiente, puesto que podrían contaminarlo.
- *Tras haber desembalado la hidrolavadora, asegúrense de su integridad. Si quepa alguna duda, no utilicen, de ninguna forma, la hidrolavadora, sino contacten con un centro de asistencia autorizado para que sea verificada por un **Técnico Especializado**.*

3.1 TARJETA DE IDENTIFICACIÓN Y TARJETAS DE ADVERTENCIA

Refiéranse también a la figura 1 al comienzo de este manual de uso y mantenimiento. La tarjeta de identificación (7) indica el número de serie y las principales características técnicas de la hidrolavadora.

Las placas de advertencia (5) informan acerca de posibles riesgos residuales como: prohibición de utilizar la hidrolimpiadora sin haber leído antes atentamente el manual; prohibición de utilizar la hidrolimpiadora para lavar personas, animales, aparatos eléctricos y la misma hidrolimpiadora.



CUIDADO

- *Tras haber desembalado la hidrolavadora, verifiquen que en ésta se encuentren y sean legibles la tarjeta de identificación y las tarjetas de aviso. En caso contrario contacten con su revendedor o con un centro de asistencia autorizado para su restablecimiento.*
- *Si, durante la utilización, la tarjeta de identificación o las tarjetas de aviso se deterioraran, contacten con su revendedor o con un centro de asistencia autorizado para su restablecimiento.*

3.2 DOTACIÓN ESTÁNDAR

Asegúrense que al interior del embalaje del producto, que acaban de comprar, se encuentren los elementos a continuación:

- hidrolavadora de alta presión PW 121C - PW 136C - PW 145C - IP 1210S - IP 1360S - IP 1450S;
- tubo de envío de alta presión con empalme rápido;
- hidro-cepillo (solo PW 136C - PW 145C - IP 136S - IP 1450S);
- tubo lanza;
- cabezal boquilla rotatoria (solo PW 136C - PW 145C - IP 1360S - IP 1450S);
- cabeza portaboquilla;
- lanza para espuma;
- manual de uso y mantenimiento;
- aguja para la limpieza de la boquilla,
- manubrio
- 2 tornillos de fijación manubrio,

En caso de problemas contacten con el revendedor o con un centro de asistencia autorizado.

3.3 ACCESORIOS OPCIONALES

Es posible integrar la dotación estándar de la hidrolavadora con una amplia gama de accesorios:

- lanza con chorro de arena: diseñada para pulir superficies, eliminando oxidaciones, barnices, incrustaciones, etc.
- sonda purga-tubos: diseñada para desatascar tuberías y conductos;
- hidrocepillo giratorio: diseñada para la limpieza de superficies delicadas;
- lanza lava-pavimentos.



⚠ CUIDADO

- *Accesorios opcionales inadecuados podrían perjudicar el funcionamiento de la hidrolavadora y hacerla peligrosa. Utilicen exclusivamente accesorios opcionales originales, aconsejados por el constructor. Por lo que se relata a las prescripciones generales, las advertencias de seguridad, la instalación y el mantenimiento de los accesorios opcionales, refiéranse a la documentación que los acompaña.*

4 INSTALACIÓN

McGrp.Ru

4.1 MONTAJE DE LOS ACCESORIOS

a) Insertar el manubrio de movimentación (3) sobre el cuerpo de la hidro-lavadora. Asegurarse que el manubrio esté insertado a fondo sobre el cuerpo de la hidro-lavadora (las superficies frontales deben resultar alineadas). Fijar el manubrio con los 2 tornillos en dotación (destornillador cruciforme no suministrado). **Operación A de Fig. 2.**

b) La versión dispone de un tubo lanza (28) en el que puede insertarse, por medio de un empalme de bayoneta, un cabezal portaboquilla estándar (27) o un cabezal con boquilla rotatoria (18).

Montar uno de los cabezales, en función del trabajo que se desee desarrollar, insertándolo en el tubo lanza y girándolo en el sentido de las agujas del reloj hasta bloquear completamente el empalme; bloquearlo, por último, girando el anillo de retención Securfix (11) en el sentido de las agujas del reloj. **Operación I de Fig. 2.** Para efectuar el desmontaje, desbloquear el anillo de retención Securfix (11) girándolo en sentido contrario a las agujas del reloj, mantener el cabezal presionado en el alojamiento del tubo lanza y girarlo en sentido contrario a las agujas del reloj hasta que se desbloquee; extraerlo luego por completo.

Operación H de Fig. 2.

c) Desenrollar el tubo alta presión (23), conectar el racor de enlace rápido (24) con el racor de salida agua (8), enroscar y apretar. **Operación C de Fig. 3.**

d) Atornillen la extremidad del tubo de alta presión (23) (lado sin empalme rápido) a la rosca de la hidropistola y cierren completamente utilizando las dos llaves fijas de 17 mm (no incluidas en el suministro). **Operación D de Fig. 3.**

4.2 VERIFICACIÓN Y CONEXIÓN A LA LÍNEA HÍDRICA

ADVERTENCIAS

- La alimentación hídrica tiene que asegurar una erogación adecuada de caudal de agua a la hidrolavadora. Para esta finalidad refiéranse a los valores ofrecidos en la tabla de los datos técnicos.

Si quepan dudas, contacten con un **Técnico Especializado**.

- No alimenten la hidrolavadora con agua de temperatura superior a 40 °C/98 °F o inferior a 5°C/41°F.
- La presión del agua no tiene que superar los 8 bares/116psi.
- No hagan funcionar la hidrolavadora con una profundidad de cebado superior a 0 m/0 ft.
- No hagan funcionar la hidrolavadora sin alimentación hídrica.
- No alimenten la hidrolavadora con agua salobre o que contenga impurezas. Si esto se verificara, hagan funcionar la hidrolavadora por unos minutos con agua limpia.



CUIDADO

- *Observen las prescripciones de conexión a la red hídrica vigentes en el país en donde la hidrolavadora va a ser instalada.*

4.3 VERIFICACIÓN Y CONEXIÓN A LA LÍNEA ELÉCTRICA



CUIDADO

- *Hagan verificar por un **Técnico Especializado** que la alimentación a la planta eléctrica sea conforme a los datos indicados en la tarjeta de identificación (7) colocada sobre la hidrolavadora. Particularmente la tensión de alimentación no tiene que diferir de la indicada en la tarjeta de $\pm 5\%$.*
- *La conexión a la red eléctrica tiene que ser realizada por un **Electricista Calificado**, cumpliendo con la norma IEC 364 o con las normas equivalentes vigentes en el país en donde la máquina va a ser utilizada. Particularmente, la toma de corriente a la cual se enchufa la hidrolavadora tiene que ser equipada de un conector de tierra, de un fusible adecuado (el valor se indica sobre la tarjeta de identificación y en la tabla de los datos técnicos) y tiene que estar protegida por un interruptor magnetotérmico diferencial de sensibilidad no superior a 30 mA.*
- *Si el cable de alimentación es demasiado corto, es posible utilizar una extensión, asegurándose, de todas formas, que no supere los 10 m/32,8ft y que la sección de los conductores sea por lo menos igual a 1,5 mm² y que el enchufe y la toma sean del tipo hermético. Para respetar todas estas informaciones contacten con un **Electricista Calificado**.*

Extensiones no adecuadas podrían ser peligrosas.

5 FUNCIONAMIENTO



CUIDADO

- *La utilización de la hidrolavadora requiere cuidado y prudencia. No encarguen a otros usuarios ocasionales el trabajo con la hidrolavadora, sin haberse enterado previamente y bajo su propia responsabilidad si éstos han leído con cuidado el presente manual y conocen bien el funcionamiento de la hidrolavadora. Las hidrolavadoras no tienen que ser utilizadas por niños y personal no adiestrado.*
- *Observen las instrucciones de seguridad contenidas en el presente manual de uso y mantenimiento de los accesorios opcionales que van a ser utilizados.*
- *No utilicen la hidrolavadora si:*
 - *el cable de alimentación u otras partes importantes, cuales el tubo de alta presión, los dispositivos de seguridad, la hidropistola y la lanza han sufrido daños;*
 - *la hidrolavadora ha volcado o ha chocado con fuerza;*
 - *hay goteos visibles de aguas.*

*En estos casos la hidrolavadora tiene que ser verificada por un **Técnico Especializado**.*

- *Pongan un cuidado especial cuando utilizan la hidrolavadora en ambientes en los cuales hay vehículos en movimiento que pueden aplastar o dañar el cable de alimentación, el tubo de alta presión, la hidropistola, etc.*
- *Durante el funcionamiento mantengan siempre controlada la hidrolavadora y fuera del alcance de los niños. Particularmente, pongan cuidado durante la utilización en guarderías, hospitales en donde podrían encontrarse niños, ancianos, o minusválidos, sin vigilancia.*
- *Antes de poner en marcha la hidrolavadora, colóquenla en un lugar seco, llano y en posición estable para evitar caídas o vuelcos.*
- *Efectúen las operaciones descritas en el párrafo “**Parada**” antes de desplazar la hidrolavadora.*
- *Antes de poner en marcha la hidrolavadora, lleven trajes que garanticen una protección adecuada contra maniobras erróneas con el chorro de agua bajo presión. No utilicen la hidrolavadora, cerca de personas, si éstas no llevan trajes de protección.*
- *Los chorros de alta presión pueden ser peligrosos si utilizados impropriamente. No dirijan el chorro hacia personas, animales o aparatos eléctricos bajo tensión o hacia la misma hidrolavadora.*
- *Durante el uso empuñen con fuerza la hidropistola, porque, accionando la palanca (26) estarán sujetos a la fuerza de reacción del chorro de alta presión. La entidad de dicha fuerza de reculada se indica en la tabla de los datos técnicos (la fuerza de reculada se expresa en N, donde 1 N = 0,1kg).*
- *No dirijan el chorro hacia si mismos u otras personas para limpiar trajes o calzados.*
- *Para la salvaguardia del medioambiente, el lavado de motores de vehículos o maquinaria que contienen circuitos hidráulicos tiene que ser efectuado sólo en ambientes equipados de un adecuado separador de aceite.*
- *Los neumáticos de los vehículos tienen que ser limpiados a una distancia no inferior de 50 cm/ 19 in, para evitar que el chorro de alta presión los dañe. La primera manifestación de daño sufrido por un neumático es la alteración de su color.*
- *No dirijan el chorro de alta presión hacia materiales que contienen amianto u otras sustancias peligrosas para su salud.*
- *No utilicen la hidrolavadora bajo la lluvia.*

- Pongan un cuidado especial a lo indicado en el párrafo “**Verificación y conexión a la línea eléctrica**”.
- Pongan un cuidado especial a lo indicado en el párrafo “**Funcionamiento con detergente**”.
- Cuando no funciona, no dejen la hidrolavadora enchufada a la toma de corriente y, de todas formas, desenchúfenla antes de cualquier intervención. De manera más específica, lleven siempre el interruptor general (2) a la posición “0”, desconecten el enchufe de la toma de corriente, aprieten la palanca (26) de la hidropistola para descargar la eventual presión residual y lleven a la posición de bloqueo el paro de seguridad (25) (Fig. 4 - Posición S):
 - antes de dejarla sin vigilancia, aún si por un plazo breve;
 - **después de la utilización.**
además, esperen el completo enfriamiento de la hidrolavadora antes de cualquier operación de limpieza o mantenimiento.
- Durante el uso, no bloqueen la palanca (26) de la hidropistola en posición de siempre abierto.
- No extraigan el enchufe de la toma de corriente tirando el cable de alimentación.
- No pongan reducciones o adaptadores entre el enchufe eléctrico y la toma de corriente.
- Mantengan el cable de alimentación, las eventuales extensiones, los enchufes y las tomas de corriente secas. No las toquen con las manos mojadas.
- Si el cable de alimentación fuese dañado, para su sustitución, evitando los potenciales peligros, contacten con el Constructor o con un **Técnico Especializado**.
- Durante el funcionamiento no cubran la hidrolavadora y no colóquenla en un lugar en donde la ventilación esté perjudicada.
- Utilizando la hidrolavadora en ambientes cerrados, asegúrense que esté garantizada una ventilación correcta.

ES

5.1 MOVIMENTACIÓN

- Para la movimentación de la hidro-lavadora utilizar el manubrio (3) como se indica en Fig. 5 operación M.
- Para la elevación utilizar la manija (10) Fig. 5 operación N.



⚠ CUIDADO

- No utilizar el manubrio de movimentación (3) para la elevación de la hidro-lavadora.

5.2 ACTIVIDADES PRELIMINARES

- Desarrollen completamente el tubo del alta presión (23).
- Fijen al empalme rápido de entrada del agua (12) un tubo de alimentación utilizando un común empalme rápido de jardinería. **Operación E de Fig. 3.**
- Abran el grifo de alimentación agua, cuidando con que no haya goteo de líquidos. **Operación F de Fig. 3.**
- Asegúrense que el interruptor general (2) se encuentre en posición de apagado (posición “0”) y conecten el enchufe a la toma de corriente eléctrica. **Operación G de Fig. 3.**
- Pulsen el interruptor general (2) en posición “1”.
- Empujen la palanca (26) de la hidropistola y esperen que salga un chorro de agua continuo.
- Pongan el interruptor general (2) en posición “0” y conectan la hidropistola (14) el tubo lanza (28), cerrando completamente. **Operación B de Fig. 3.**

5.3 FUNCIONAMIENTO ESTÁNDAR (DE ALTA PRESIÓN)

- Vuelvan a poner en marcha la hidrolavadora llevando a la posición “1” el interruptor general (2).
Nota: Durante la puesta en marcha la hidrolavadora se apagará inmediatamente después del momento de arranque, porque se activa el dispositivo Total Stop.
- Para poner en marcha la hidrolavadora y empezar las operaciones de limpieza, será suficiente accionar la palanca (26) de la hidropistola.
- La regulación del ángulo del chorro es posible utilizando la cabeza (27) (Fig. 4 - Posiciones a y b).

5.4 FUNCIONAMIENTO CON DETERGENTE



⚠ CUIDADO

- La hidrolavadora ha sido diseñada para ser utilizada con los detergentes recomendados por el Constructor. La utilización de otros detergentes o productos químicos puede perjudicar la seguridad del funcionamiento de la hidrolavadora.
Particularmente, no aspiren nunca líquidos que contienen solventes, gasolina, diluentes, acetona y aceite combustible porque el producto pulverizado es altamente inflamable, explosivo y tóxico.
- Lean con cuidado las prescripciones y las advertencias indicadas en la etiqueta del detergente utilizado.
- Guarden los detergentes en un lugar seguro e inaccesible para los niños.
- En caso de contacto con los ojos laven inmediatamente con agua y diríjense enseguida a un médico, llevando consigo el envase del detergente.
- En caso de ingestión, no provoquen vómito y diríjense a un médico trayendo consigo el envase del detergente.

Los detergentes recomendados son biodegradables por más del 90%.

Para las modalidades de empleo del detergente, refiéranse a lo indicado en la tabla y sobre la etiqueta del envase del detergente.

- Rellenen el frasco (21) con el detergente col detergente deseado.
- Regulen la capacidad de aspiración del detergente de la siguiente manera:
 - desconecten la varilla (20) de la lanza (19);
 - hagan colimar el entalle a L de la varilla (20) con uno de los números indicados al interior de la lanza (19) (1: aspiración mínima, 6: aspiración máxima);
 - vuelvan introducir la varilla (20) en la lanza (19).
- Empalmen el frasco (21) a la lanza para la espuma (19).
- Pongan el interruptor general (2) en posición “0” y conectan la lanza (19) a la hidropistola (14).
- Vuelvan a poner en marcha la hidrolavadora, poniendo el interruptor general (2) en posición “1” y accionen la palanca (26) (la aspiración y el mezclado ocurren automáticamente al pasar el agua).

5.5 INTERRUPCIÓN DEL FUNCIONAMIENTO (TOTAL STOP)

Soltando la palanca (26) de la hidropistola, la hidrolavadora se para automáticamente. La hidrolavadora vuelve a funcionar regularmente al accionar de nuevo la palanca de la hidropistola.



CUIDADO

- *Acuérdense que cuando la hidrolavadora se encuentra en Total Stop, ella está funcionando a todos los efectos, y por lo tanto, antes de dejarla sin vigilancia, aun si por un breve plazo, pongan siempre el interruptor general (2) en la posición “0” desconecten el enchufe de la toma de corriente, accionen la palanca (26) de la hidropistola para descargar la eventual presión residual y lleven a la posición de bloqueo el paro de seguridad (25) (Fig. 4 - Posición S).*

6 PARADA Y PUESTA A REPOSO

Acabadas las operaciones de limpieza, paren y pongan a reposo la hidrolavadora

6.1 PARADA

- Cierren completamente la válvula de alimentación del agua.
- Vacíen la hidrolavadora del agua haciéndola funcionar durante unos segundos, manteniendo la palanca (26) de la hidropistola pulsada.
- Lleven el interruptor general (2) a la posición “0”.
- Desconecten el enchufe de alimentación de la toma de corriente.
- Eliminen la presión residual eventual en el tubo de alta presión (23) accionando por unos segundos la palanca (26) de la hidropistola.
- Vuelvan a enrollar el cable de alimentación (1) y cuélguelo al sostén (13).
- Esperen el enfriamiento de la hidrolavadora.



CUIDADO

- *Durante el enfriamiento de la hidrolavadora, asegúrense que:*
 - *la hidrolavadora no se encuentre al alcance de los niños, de ancianos o minusválidos sin vigilancia;*
 - *la hidrolavadora se encuentre en un lugar estable sin el peligro de caídas;*
 - *la hidrolavadora no se encuentre en contacto o cerca de materiales inflamables.*

6.2 PUESTA A REPOSO

- Vuelvan a enrollar el tubo de alta presión (23) con cuidado, en el enrolla tubo (6) evitando plegaduras.
- Vuelvan a enrollar con cuidado el cable de alimentación (1) con la ayuda del enrolla cable (13).
- Coloquen la hidrolavadora en un lugar limpio y seco, poniendo cuidado con no dañar el cable de alimentación y el tubo de alta presión.

ADVERTENCIA

- La hidrolavadora teme el hielo.
En ambientes muy fríos, para evitar la formación de hielo al interior de la máquina, es posible, antes de proceder a la “Parada” aspirar un producto de protección contra el hielo para coches, tras haber consultado un **Técnico Especializado**, puesto que el líquido bombeado podría dañar las juntas de la bomba de alta presión.
En ambientes rígidos, si no ha sido posible proteger la hidrolavadora como ilustrado anteriormente, antes de su nueva puesta en marcha, llévenla a un lugar caliente por un tiempo suficiente a deshelar el hielo que se ha formado eventualmente al interior de la máquina.

La no-observancia de estas simples reglas podría originar daños serios a la máquina.

7 LIMPIEZA Y MANTENIMIENTO

CUIDADO

- Todas las intervenciones de limpieza y manutención tienen que ser efectuadas sólo tras haber efectuado todas las operaciones descritas en el párrafo “Parada”.
- **Particularmente, acuérdense desconectar siempre la alimentación eléctrica.**
- Para garantizar la seguridad de la hidropistola, utilicen sólo piezas de repuesto originales suministrados por el Constructor o aprobados por él.
- Los tubos de goma, los empalmes y las lanzas de alta presión son importantes al fin de la seguridad: utilicen sólo aquellos recomendados por el Constructor.

7.1 MANTENIMIENTO ORDINARIO

Efectúen las operaciones descritas en el párrafo “Parada” y observen lo indicado en la tabla correspondiente.

INTERVENCIÓN DE MANTENIMIENTO	INTERVENCIÓN
Todas las veces que van a utilizar la hidrolavadora	<ul style="list-style-type: none">• Controlen el cable de alimentación, el tubo de alta presión, los empalmes, la hidropistola, el tubo lanza. Si una o más partes resultaran dañadas, no utilicen la hidrolavadora y contacten con un Técnico Especializado.
Semanalmente	<ul style="list-style-type: none">• Limpieza filtro entrada agua Desmonten la conexión de entrada agua (a) y con una pinza extraigan el filtro (b), (vean la Fig. 5). Para la limpieza, en general es suficiente pasar el filtro bajo un chorro de agua corriente, o soplarlo con aire comprimido. En los casos más difíciles, usar un producto anti-calcáreo o sustituirlo, dirigiéndose para la adquisición del repuesto a un centro de asistencia autorizado. Remontar el filtro y apretar a fondo el racor.
Mensualmente	<ul style="list-style-type: none">• Limpieza boquilla Para su limpieza, es generalmente suficiente pasar al interior de la boquilla la aguja (17) incluida en el suministro. En caso de resultados no suficientemente aceptables, contacten con un centro de asistencia autorizado.

ES

ADVERTENCIA

- Verifiquen que la hidrolavadora, durante su funcionamiento, no emita demasiado ruido y que no haya goteo de agua o aceite debajo de la misma.
- En caso contrario, consulten inmediatamente a un **Técnico Especializado**.

7.2 MANTENIMIENTO EXTRAORDINARIO

CUIDADO

- Las intervenciones de mantenimiento extraordinario tienen que ser efectuadas sólo por un **Técnico Especializado**.

En caso de mantenimiento extraordinario consulten la tabla a continuación.

INTERVENCIÓN DE MANTENIMIENTO	INTERVENCIÓN
Cada 50 horas	Control circuito hidráulico bomba. Control fijación bomba.
Cada 100 horas.	Sustitución del aceite de la bomba. Control válvulas aspiración / envío bomba. Control cierre tornillos bomba. Control válvula de regulación bomba Control dispositivos de seguridad


ADVERTENCIA

- Los datos indicados en la tabla son indicativos.

8 DEMOLICIÓN Y ELIMINACIÓN

La demolición del aparato tiene que ser efectuada exclusivamente por personal Calificado, conformemente a la legislación vigente en el país en donde éste va a ser utilizado.



Particularmente, el símbolo  presente en la tarjeta de identificación (7), indica que el producto no tiene que ser eliminado junto a los desechos domésticos.

Para más información contacten con el servicio local de eliminación de los desechos o con Su revendedor.



CUIDADO

- *Antes de la demolición del aparato, háganlo inutilizable, por ejemplo cortando el cable de alimentación y hagan inocuas aquellas partes que podrían constituir un peligro para los niños que lo utilizaran como juguete.*

9 INCONVENIENTES, CAUSAS Y REMEDIOS



CUIDADO

- *Antes de efectuar cualquier intervención, efectúen las operaciones descritas en el párrafo “Parada”. Si no es posible restablecer el correcto funcionamiento de la hidrolavadora con la ayuda de las informaciones contenidas en la tabla siguiente, contacten con un Técnico Especializado.*

INCONVENIENTES	CAUSAS	REMEDIOS
Llevando el interruptor (2) a la posición “1”, la hidrolavadora no se pone en marcha. Acuérdense también de lo indicado en la Nota del Párrafo “Interrupción del funcionamiento (Total Stop)”.	Ha intervenido un dispositivo de seguridad de la instalación a la cual la hidrolavadora está conectada (fusible, interruptor diferencial etc.). El enchufe del cable de alimentación no ha sido introducido correctamente.	Restablezcan el dispositivo de protección. En caso de nueva intervención no utilicen la hidrolavadora y contacten con un Técnico Especializado. Desconecten la enchufe de la toma de corriente y vuelvan a conectarla correctamente.
La hidrolavadora vibra y es muy ruidosa.	El filtro de entrada agua (Fig.6) está sucio. La alimentación hídrica es insuficiente.	Observen las instrucciones indicadas en el párrafo “Mantenimiento Ordinario”. Verifiquen que el grifo esté completamente abierto y que el caudal de la red hídrica sea conforme a lo indicado en el párrafo “Características y datos técnicos”
Escasa aspiración del detergente.	El dispositivo de regulación de la aspiración detergente (20) no ha sido configurado correctamente. Falta del producto en el frasco. El detergente utilizado es demasiado viscoso	Procedan según lo indicado en el párrafo “Funcionamiento con detergente”. Añadan producto. Utilicen un detergente recomendado por el constructor (vean la tabla detergentes), observando las instrucciones de dilución indicadas en la tarjeta.
No sale agua de la boquilla	Falta el agua. Boquilla agua atascada.	Verifiquen que el grifo de la red hídrica esté completamente abierto. Limpíen y/o sustituyan la boquilla según lo indicado en el párrafo “Mantenimiento Ordinario”.
La hidrolavadora se para durante el funcionamiento.	Ha intervenido un dispositivo de seguridad de la instalación a la cual la hidrolavadora está conectada (fusible, interruptor diferencial etc.). Ha intervenido el dispositivo de protección amperimétrica.	Restablezcan el dispositivo de protección. En caso de nueva intervención no utilicen la hidrolavadora y contacten con un Técnico Especializado. Observen las instrucciones indicadas en el párrafo “Dispositivos de seguridad”.
Girando el interruptor general (2) el motor zumba y no arranca	La instalación eléctrica y/o la extensión no son adecuados.	Observen las instrucciones indicadas en el párrafo “Verificación y conexión a la línea eléctrica”.

1 ALGEMENE INFORMATIE

Wij complimenteren u met de keuze van een van onze producten en willen u er aan herinneren dat deze ontworpen en tot stand gekomen zijn met de grootst mogelijke aandacht voor de veiligheid van de operator, de efficiëntie van diens arbeid en de bescherming van het milieu.

Om deze kenmerken gedurende lange tijd te kunnen handhaven adviseren wij een aandachtige lezing van deze handleiding en vragen wij u de inhoud ervan nauwkeurig op te volgen. Bijzondere aandacht dient geschonken te worden aan de lezing van de gedeeltes die gemerkt worden met het symbool:



aangezien deze passages belangrijke instructies bevatten inzake de veiligheid bij het gebruik van de waterreiniger. De Fabrikant wordt niet aansprakelijk gesteld voor schade die voortkomt uit:

- niet naleving van de inhoud van deze handleiding;
- gebruik van de waterreiniger dat afwijkt van het gebruik dat beschreven wordt in de paragraaf “**GEBRUIKSBESTEMMING**”;
- gebruik dat in contrast staat met de heersende wetgeving inzake de veiligheid en de preventie van ongevallen op het werk;
- niet correct uitgevoerde installatie;
- nalatigheden in het voorziene onderhoud;
- wijzigingen of ingrepen die niet door de Fabrikant geautoriseerd zijn;
- gebruik van niet originele, of voor het model waterreiniger ongeschikte vervangingsonderdelen;
- reparaties die niet door een **Gespecialiseerd Technicus** zijn uitgevoerd.

1.1 ADRES VAN DE FABRIKANT

Voor wat betreft het adres van de Fabrikant van de waterreiniger verwijst men naar de Conformiteitverklaring die aan het einde van dit gedeelte van de handleiding wordt weergegeven.

NL

1.2 GEBRUIK EN BEWARING VAN DE HANDLEIDING VOOR GEBRUIK EN ONDERHOUD

De handleiding voor gebruik en onderhoud moet als integraal deel van de waterreiniger beschouwd worden en voor toekomstige en onmiddellijke raadpleging op een afgeschermd plaats bewaard worden.

In de handleiding voor gebruik en onderhoud zijn belangrijke waarschuwingen opgenomen met betrekking tot de veiligheid van de operator en van degenen die hem omringen, alsmede met betrekking tot het respect voor het milieu.

Wanneer de handleiding in slechte staat verkeerd of zoek raakt dan kunt u een nieuw exemplaar aanvragen bij de verkoper of bij een bevoegde assistentiedienst.

Doet u de waterreiniger over aan een andere gebruiker dan dient u de handleiding voor gebruik en onderhoud mee te geven.

Wij hebben ons best gedaan bij de samenstelling van deze handleiding. Mocht u fouten opmerken dan wordt u verzocht de Fabrikant, of een bevoegde assistentiedienst, hierover in te lichten.

De Fabrikant behoudt zich voorts het recht voor om zonder voorgaande mededeling alle benodigde wijzigingen aan te brengen voor de bijwerking en de correctie van deze publicatie.

Het is verboden deze handleiding op enigerlei wijze geheel of gedeeltelijk te reproduceren zonder de schriftelijke toestemming van de Fabrikant.

1.3 SYMBOLEN EN DEFINITIES

1.3.1 Symbolen

Het symbool:  **ATTENTIE**

dat betrekking heeft op enkele tekstgedeeltes, duidt op de grote kans op persoonlijk letsel indien de betreffende voorschriften en aanwijzingen niet worden opgevolgd.

Het symbool: **WAARSCHUWING**

dat betrekking heeft op enkele tekstgedeeltes, duidt op de mogelijkheid op schade aan de waterreiniger indien de betreffende instructies niet worden opgevolgd.

1.3.2 Definities

- **Gespecialiseerd Technicus:** meestal een werknemer van de bevoegde assistentiedienst, die voor dat doel getraind is en bevoegd is tot het verrichten van buitengewoon onderhoud en reparaties op de waterreiniger. De ingrepen op de elektrische delen moeten verricht worden door een **Gespecialiseerd Technicus** die tevens een **Gekwalificeerd Elektricien** is. Het gaat hier om iemand die vakkundig bekwaam is en opgeleid is voor de controle, de installatie, de reparatie van elektrische apparatuur volgens de “regels van het vak” en in overeenstemming met de wetgeving van het land van installatie van de waterreiniger.

- **Total Stop:** stopsysteem waarmee de werking van de waterreiniger onderbroken wordt telkens wanneer de hendel van het waterpistool wordt losgelaten.
- **Easy Start:** inrichting ten gunste van het starten van de waterreiniger doordat tijdens de eerste momenten van werking de druk verminderd wordt.

2 KENMERKEN EN TECHNISCHE GEGEVENS

	PW 121C - IP 1210S	PW 136C - IP 1360S	PW 145C - IP 1450S
ELEKTRISCHE AANSLUITING			
Voedingsnet	230 V / 1~50 Hz	230 V / 1~50 Hz	230 V / 1~50 Hz
Geabsorbeerd vermogen	1,6 kW	2,0 kW	2,3 kW
Zekering	16 A	16 A	16 A
HYDRAULISCHE AANSLUITING			
Max. temperatuur toevoerwater	40 °C / 98 °F	40 °C / 98 °F	40 °C / 98 °F
Min. temperatuur toevoerwater	5 °C / 41 °F	5 °C / 41 °F	5 °C / 41 °F
Min. capaciteit toevoerwater	450 l/h / 120 US gph	500 l/h / 132 US gph	600 l/h / 159 US gph
Max. druk toevoerwater	0,8 MPa / 8 bar / 116 psi	0,8 MPa / 8 bar / 116 psi	0,8 MPa / 8 bar / 116 psi
Max. aanzuigdiepte	0 m / 0 ft	0 m / 0 ft	0 m / 0 ft
PRESTATIES			
Capaciteit	360 l/h / 95 US gph	410 l/h / 108 US gph	480 l/h / 127 US gph
Maximum druk	12 MPa / 120 bars / 1740 psi	14 MPa / 140 bars / 2031 psi	15 MPa / 150 bars / 2175 psi
Reactiekracht op waterpistool	11 N	14 N	15 N
Niveau geluidsdruk	76,2 dB (A)	77,3 dB (A)	77,3 dB (A)
Trilling arm operator	0,73 m/s ²	1,31 m/s ²	1,31 m/s ²
GEWICHT EN AFMETINGEN			
Lengte x breedte x hoogte	310 x 308 x 820 mm / 12 x 12 x 32 in		
Massa	12 kg / 26 lb	13 kg / 29 lb	13 kg / 29 lb
Inhoud flesje reinigingsproduct	0,35 l / 0,09 US gal		

De kenmerken en technische gegevens zijn van indicatieve aard.

De Fabrikant behoudt zich het recht voor alle opportuun geachte wijzigingen op het apparaat aan te brengen.

2.1 IDENTIFICATIE VAN DE COMPONENTEN

Raadpleeg de afbeeldingen 1 en 2, aan het begin van de handleiding voor gebruik en onderhoud.

- | | |
|---|--|
| 1 Elektrische voedingskabel | 17 Speld voor reiniging mondstuk |
| 2 Hoofdschakelaar | 18 Draaiende kop met mondstuk (alleen PW 136C - PW 145C - IP 1360S - IP 1450S) |
| 3 Stuur voor de verplaatsing | 19 Straalbuis schuim |
| 4 Houder voor waterpistool/straalbuis | 20 Regelaar aanzuiging reinigingsmiddel |
| 5 Waarschuwingsplaatje | 21 Flesje reinigingsmiddel |
| 6 Leidinghaspel | 22 Waterborstel (alleen PW 136C - PW 145C - IP 1360S - IP 1450S) |
| 7 Identificatieplaatje | 23 Hogedrukleiding |
| 8 Aansluitelement wateruitgang | 24 Snelkoppeling hogedrukleiding |
| 9 Houder voor straalbuis schuim | 25 Veiligheidsstop hendel waterpistool |
| 10 Handgreep voor optillen | 26 Hendel waterpistool |
| 11 Securfix blokkeermeer | 27 Kop met mondstuk |
| 12 Snelkoppeling wateringang | 28 Straalbuis |
| 13 Zitting voor elektrische voedingskabel | |
| 14 Waterpistool | |

2.2 VEILIGHEIDSINRICHTINGEN

De waterreiniger is voorzien van de volgende veiligheidsinrichtingen:

a) Thermische beveiliging

Het gaat om een inrichting die de werking van de waterreiniger stopt in geval van oververhitting van de elektrische motor.

Is dit het geval dan gaat u als volgt te werk:

- zet de hoofdschakelaar (2) op "0" en trek de stekker uit het stopcontact;
- druk hendel (26) van het waterpistool in zodat eventuele restdruk ontladen wordt;
- wacht 10-15 minuten zodat de waterreiniger af kan koelen;
- controleer of aan de voorschriften van de paragraaf "CONTROLE EN AANSLUITING OP HET ELEKTRICITEITSNET" is voldaan, vooral met betrekking tot het gebruik van een eventueel verlengsnoer;
- steek de stekker weer in het stopcontact en herhaal de startprocedure die beschreven wordt in de paragraaf "WERKING".



ATTENTIE

- Wanneer bovenstaande veiligheidsinrichting regelmatig in werking treedt, gebruikt u de waterreiniger dan absoluut niet voordat u hem eerst heeft laten nakijken door een **Gespecialiseerd Technicus**.

b) Klep druklimiet / drukregeling

Het gaat om een op juiste wijze ingestelde klep die er voor zorgt dat de gepompte vloeistof weer kan worden afgezogen, zodat er geen gevaarlijke druk kan ontstaan wanneer het waterpistool gesloten wordt, of wanneer geprobeerd wordt drukwaarden in te stellen die boven de toelaatbare waarden liggen.

c) Blokkeerinrichting van de hendel van het waterpistool

Het is een veiligheidsstop (25) die, wanneer ingedrukt, de hendel blokkeert (26) van het waterpistool (14) in de gesloten positie geblokkeerd wordt, zodat het niet onbedoeld in werking kan treden (zie ook Afb. 4, positie S).

2.3 GEBRUIKSBESTEMMING



ATTENTIE

- De waterreiniger is uitsluitend bestemd voor het volgende gebruik:
 - wassen van voertuigen, machines, gebouwen, gereedschappen enz. met koud water, eventueel met toevoeging van door de Fabrikant aangeduide reinigingsproducten;
 - verspreiding van de door de Fabrikant bevoegde reinigingsproducten;
 - aanslagverwijdering en ontstopping van leidingen met behulp van speciale door de Fabrikant voorziene hulpstukken;
 - zandwaterstralen van voorwerpen met behulp van speciale door de Fabrikant voorziene hulpstukken.
- De waterreiniger mag niet gebruikt worden voor het wassen van: personen, dieren, elektrische apparatuur onder spanning, kwetsbare voorwerpen, en de waterreiniger zelf;
- De waterreiniger is niet geschikt om gebruikt te worden in ruimtes waar zich bijzondere omstandigheden voordoen bijvoorbeeld bij corroderende of explosieve atmosfeer.
- Richt u zich tot de technische assistentiedienst van de Fabrikant voor het gebruik aan boord van voertuigen, schepen of vliegtuigen, aangezien aanvullende voorschriften nodig kunnen zijn.

Ieder ander gebruik wordt als oneigenlijk gebruik beschouwd.

De Fabrikant kan zich niet aansprakelijk stellen voor eventuele schade die voorkomt uit oneigenlijk of foutief gebruik.

McGrp.Ru

3 UITPAKKEN



ATTENTIE

- Draag bij het uitpakken veiligheidshandschoenen en –bril om letsel aan handen en ogen te voorkomen.
- De verpakkingselementen (plastic zakken, klemmetjes enz.) mogen nooit binnen het handbereik van kinderen worden gelaten aangezien dit mogelijke gevarenbronnen kunnen vormen.
- De vuilverwerking van de verpakkingselementen moet gebeuren in overeenstemming met de wetgeving van het land van gebruik.
Met name plastic materiaal en zakken mogen niet in het milieu worden geloosd, gezien het schadelijke effect.
- Na het uitpakken van de waterreiniger dient u na te kijken of deze compleet is. Mocht hierover twijfel bestaan, dan dient u de waterreiniger absoluut niet te gebruiken maar dient u contact op te nemen met een bevoegd servicecentrum dat het apparaat door een **Gekwalificeerd Technicus** na zal laten kijken.

3.1 IDENTIFICATIEPLAATJE EN WAARSCHUWINGSTEKENS

Zie tevens Afb. 1 aan het begin van deze handleiding voor gebruik en onderhoud.

Op het identificatieplaatje (7) staan het serienummer en de belangrijkste technische kenmerken van de waterreiniger.

De waarschuwingstekens (5) geven u informatie over de mogelijke restgevaren: verbod om de waterreiniger te gebruiken indien de handleiding niet eerst aandachtig werd doorgelezen; verbod om de waterreiniger te gebruiken voor het wassen van personen, dieren of elektrische apparatuur en de waterreiniger zelf.



ATTENTIE

- Controleer na het uitpakken van de waterreiniger of het identificatieplaatje en de waarschuwingsplaatjes aanwezig en leesbaar zijn. Is dit niet het geval richt u zich dan tot de verkoper of tot een bevoegd servicecentrum voor vervanging of aanvraag.
- Wanneer het identificatieplaatje of de waarschuwingstekens tijdens het gebruik verslijten, richt u zich dan tot de verkoper of tot een bevoegd servicecentrum voor het aanvragen van nieuwe.

3.2 STANDAARDUITRUSTING

Controleer of in de verpakking van het door u gekochte product de volgende elementen aanwezig zijn:

- waterreiniger voor reiniging onder hoge druk PW 121C - PW 136C - PW 145C - IP 1210S - IP 1360S - IP 1450S;
- afgifteleiding hoge druk met snelkoppeling;
- waterborstel (alleen PW 136C - PW 145C - IP 1360S- IP 1450S);
- straalbuis;
- draaiende kop met mondstuk (alleen PW 136C - PW 145C - IP 1360S - IP 1450S);
- kop met mondstuk;
- schuimstraalbuis;
- handleiding voor gebruik en onderhoud;
- naald reiniging mondstuk,
- stuur;
- 2 bevestigingsschroeven stuur.

Mocht u hierbij problemen ondervinden wendt u zich dan tot de verkoper of tot een bevoegde assistentiedienst.

3.3 OPTIONELE HULPSTUKKEN

Het is mogelijk de standaarduitrusting van de waterreiniger aan te vullen met de volgende uitgebreide reeks hulpstukken:

- zandstraalbuis: ontworpen voor het polijsten van oppervlakken, het verwijderen van roest, lak, vuilaanslag enz.;
- sonde voor ontluchting van de leidingen: ontworpen voor het ontstoppen van buizen en leidingen;
- draaiende waterborstel: ontworpen voor de reiniging van kwetsbare oppervlakken;
- straalbuis reiniging vloeren.



ATTENTIE

- *Niet adequate optionele hulpstukken compromitteren de werking van de waterreiniger en kunnen hem gevaarlijk maken. Gebruik uitsluitend originele, optionele hulpstukken die goedgekeurd zijn door de Fabrikant. Met betrekking tot de algemene voorschriften, de veiligheidswaarschuwingen, de installatie en het onderhoud van de optionele hulpstukken wordt verwezen naar de bijbehorende documentatie.*

4 INSTALLATIE

4.1 MONTAGE VAN DE HULPSTUKKEN

- Plaats het stuur (3) op het hoofddeel van de waterreiniger. Controleer of het stuur tot het einde toe in het hoofddeel van de waterreiniger gestoken is (de frontale oppervlakken moeten zich op één lijn bevinden). Bevestig het stuur met de 2 bijgeleverde schroeven (kruisschroevendraaier niet bijgeleverd). **Operatie A van Afb. 2.**
- De versie is uitgerust met een straalbuis (28) waarop via een bajonetaansluiting een standaard kop met mondstuk (27) kan geplaatst worden of een draaiende kop met mondstuk (18).
Monteer één van de twee koppen in functie van het werk dat u wenst uit te voeren. Plaats hem in de straalbuis en draai hem in wijzerzin tot volledige blokkering van de aansluiting. Blokkeer hem tot slot door de Securfix moer (11) te roteren in wijzerzin. **Operatie I op Fig. 2.**
Voor demontage moet de Securfix moer (11) losgedraaid worden in tegenwijzerzin, moet de kop in de zitting van de straalbuis gedrukt worden en geroteerd worden in tegenwijzerzin totdat hij gedeblokkeerd wordt. Verwijder de kop vervolgens volledig. **Operatie H op Fig. 2.**
- Rol de hogedrukleiding (23) af. Sluit het aansluitelement met de snelkoppeling (24) aan op het aansluitelement van de wateruitgang (8). Vastschroeven en spannen. **Operatie C van Afb. 3.**
- Schroef het uiteinde van de hogedrukleiding (23) (zijde zonder snelkoppeling) aan op het schroefdraad van het waterpistool (14). Tot het einde vastschroeven met twee vaste sleutels van 17 mm (niet bijgeleverd). **Operatie D van Afb. 3.**

4.2 CONTROLE EN AANSLUITING OP DE WATERLEIDING

WAARSCHUWING

- De watertoevoer moet in staat zijn een voldoende capaciteit te garanderen voor de waterreiniger. Raadpleeg hiervoor de waarden die in de tabel met technische gegevens staan.
In geval van twijfel richt u zich tot een **Gespecialiseerd Technicus.**
- Voorzie de waterreiniger niet van water met een temperatuur van meer dan 40 °C/98 °F of minder dan 5°C/41°F.
- De druk van het toevoerwater mag niet hoger zijn dan 8 bar/116 psi
- Stel de waterreiniger niet in werking bij een aanzuigdiepte van meer dan 0 m/ 0 ft.
- Stel de waterreiniger niet in werking zonder watertoevoer.
- Voorzie de waterreiniger niet van zout of onzuiver water. Mocht dit toch gebeuren, laat de waterreiniger dan enkele minuten met schoon water werken.



ATTENTIE

- *Houd u aan de voorschriften met betrekking tot de aansluiting op de waterleiding die van kracht zijn in het land*

4.3 CONTROLE EN AANSLUITING OP HET ELEKTRICITEITSNET

ATTENTIE

- Laat door een **Gespecialiseerd Technicus** controleren of de elektriciteitstoevoer van uw installatie overeenkomt met de gegevens op het identificatieplaatje (7) dat zich op de waterreiniger bevindt. Met name de voedingsspanning mag niet meer dan $\pm 5\%$ afwijken van de op het plaatje vermelde waarde.
- De aansluiting op het elektriciteitsnet moet door een **Gespecialiseerd Elektricien** tot stand worden gebracht, in overeenkomst met de IEC 364 norm of gelijkaardige normen die van kracht zijn in het land van gebruik. Met name het stopcontact waarop de waterreiniger wordt aangesloten moet worden uitgerust met een aardegeleider, een adequate zekering (de waarde daarvan staat op het identificatieplaatje en in de tabel met technische gegevens), en moet beveiligd worden door een elektromagnetische differentiaalschakelaar met een gevoeligheid die de 30 mA niet overschrijdt.
- Mocht de elektriciteitskabel te kort blijken te zijn, dan kan een verlengsnoer gebruikt worden. Controleer of deze niet langer dan 10 meter/32,8 ft is, of de doorsnede van de stroomdraden ten minste 1,5 mm² bedraagt en of stekker en stopcontact waterdicht zijn. Om bovengenoemde aanwijzingen te respecteren dient u zich tot een **Gekwalificeerd Elektricien** te wenden.

Het gebruik van een ongeschikt verlengsnoer kan gevaarlijk zijn.

5 WERKING

ATTENTIE

- Het gebruik van de waterreiniger vereist aandacht en voorzichtigheid. Vertrouw de waterreiniger niet aan anderen toe zonder dat u zich, onder eigen verantwoordelijkheid, ervan vergewist heeft dat deze tijdelijke gebruiker de handleiding aandachtig heeft doorgelezen en op de hoogte is van de werking van de waterreiniger. De waterreinigers mogen niet door kinderen of door niet getraind personeel worden gebruikt.
- Respecteer de waarschuwingen met betrekking tot de veiligheid die in de handleiding voor gebruik en onderhoud van de eventuele hulpstukken staan, die gebruikt worden.
- Gebruik de waterreiniger niet wanneer:
 - de voedingskabel of andere belangrijke onderdelen, zoals de hogedrukleiding, de veiligheidsinrichtingen, het waterpistool en de straalbuis beschadigd zijn;
 - de waterreiniger is omgevallen of wanneer er tegen aangestoten is;
 - er duidelijk water uit de waterreiniger lekt;In deze gevallen dient u de waterreiniger door een **Gespecialiseerd Technicus** te laten nakijken.
- U dient speciaal op te letten wanneer u de waterreiniger in ruimtes gebruikt waarin voertuigen rijden die de toevoerkabel, de hogedrukleiding of het waterpistool kunnen verpletteren of beschadigen;
- Houd tijdens de werking de waterreiniger altijd onder toezicht en buiten het bereik van kinderen. Let bijzonder goed op tijdens het gebruik bij kleuterscholen, verzorging- en rusthuizen. Hier kunnen kinderen, bejaarden of gehandicapten zonder toezicht aanwezig zijn.
- Voorat u de waterreiniger in werking stelt dient u hem op een droge, vlakke en stabiele ondergrond te zetten, waar hij niet kan kantelen of vallen.
- Verricht de handelingen die in de paragraaf "**Stilstand**" beschreven worden voordat u de waterreiniger verplaatst.
- Voordat u de waterreiniger start dient u kleding aan te trekken die afdoende bescherming biedt tegen verkeerd uitgevoerde manoeuvres van de onder druk staande waterstraal. Gebruik de waterreiniger niet in de nabijheid van personen die geen beschermende kleding dragen.
- De waterstralen onder hoge druk kunnen gevaarlijk zijn bij oneigenlijk gebruik. Richt de straal niet op personen, dieren, elektrische apparatuur onder spanning of op de waterreiniger zelf.
- Houd tijdens het gebruik het waterpistool stevig vast. Wanneer u namelijk de hendel (26) activeert, dan kunt u de reactiekracht van de hogedrukstraal ondergaan. De grootte van deze terugslagkracht staat in de tabel met technische gegevens (de terugslagkracht wordt uitgedrukt in N waar 1 N = 0.1 kg).
- Richt de straal niet op u zelf of anderen om kleding of schoeisel te reinigen.
- Ter bescherming van het milieu mag de reiniging van voertuigen of machines met hydraulische circuits alleen plaatsvinden in ruimtes die voorzien zijn van een adequate olieseparator.
- De banden van de voertuigen moeten op een afstand van niet minder dan 50 cm /19 in gewassen worden om te voorkomen dat de hogedrukstraal schade veroorzaakt. Een eerste symptoom van toegebrachte schade aan een band is de kleurverandering ervan.
- Richt de hogedrukstraal niet op materiaal dat asbest bevat, of andere substanties die schadelijk voor de gezondheid zijn.
- Gebruik de waterreiniger niet in de regen.
- Besteed extra aandacht aan hetgeen vermeld wordt in de paragraaf "**Controle en aansluiting op het elektriciteitsnet**".

- *Besteed extra aandacht aan hetgeen vermeld wordt in de paragraaf “**Werking met reinigingsproducten**”.*
- *Laat de stekker niet in het stopcontact wanneer de waterreiniger niet werkt, en trek de stekker er altijd uit vóór het verrichten van ingrepen. Zet, in het bijzonder, de hoofdschakelaar (2) altijd op “0”. Verwijder de stekker uit het stopcontact en druk op de hendel (26) van het waterpistool om de eventuele restdruk te elimineren en de veiligheidsblokkering (25) vast te zetten (Afb. 4 - Positie S):*
 - *wanneer u de waterreiniger, ook voor korte tijd, onbeheerd achter laat;*
 - **na afloop van het gebruik.** *Wacht altijd tot de waterreiniger geheel is afgekoeld voordat u reiniging of onderhoud verricht.*
- *Blokkeer tijdens het gebruik de hendel (26) van het waterpistool niet in de stand altijd open.*
- *Trek de stekker niet uit het stopcontact door aan de kabel te trekken.*
- *Plaats geen reductors of adapters tussen de stekker en het stopcontact.*
- *Zorg ervoor dat de voedingskabel, de eventuele verlengsnoeren, de stekkers en de stopcontacten droog blijven. Raak ze niet aan met natte handen.*
- *Mocht de voedingskabel beschadigd zijn dan dient u, om gevaarlijke situaties te voorkomen, voor de vervanging ervan contact op te nemen met de Fabrikant of met een **Gespecialiseerd Technicus**.*
- *Bedek de waterreiniger tijdens de werking niet en zet hem niet op een plek waar geen goede ventilatie kan plaatsvinden.*
- *Bij het gebruik van de waterreiniger in afgesloten ruimtes controleert u dan of een correcte ventilatie kan worden gegarandeerd.*

5.1 VERPLAATSING

- Gebruik voor de verplaatsing van de waterreiniger het stuur (3), zoals getoond wordt in Afb. 5, operatie M.
- Gebruik voor het optillen handgreep (10), Afb. 5, operatie N.



ATTENTIE

- *Niet het stuur voor de verplaatsing (3) gebruiken om de waterreiniger op te tillen.*

5.2 VOORAFGAANDE HANDELINGEN

- Rol de hoge drukleiding (23) geheel af.
- Bevestig aan de snelkoppeling van de watertoevoer (12) een toevoerkabel, waarbij u gebruik maakt van een gewone snelkoppeling voor tuinslangen. **Operatie E van Afb. 3.**
- Open de watertoevoerkraan en vergewis u ervan dat er geen waterdruppels lekken. **Operatie F van Afb. 3.**
- Vergewis u ervan dat de hoofdschakelaar (2) in de uitgeschakelde stand staat (positie “0”) en steek de stekker in het stopcontact. **Operatie G van Afb. 3.**
- Druk de hoofdschakelaar (2) in positie “1”.
- Druk op hendel (26) van het waterpistool en wacht tot een doorlopende waterstraal naar buitenkomt.
- Zet hoofdschakelaar (2) op “0” en sluit straalbuis (28) aan op waterpistool (14). Tot het einde vastschroeven. **Operatie B van Afb. 3.**

5.3 STANDAARDWERKING (ONDER HOGE DRUK)

- Start de waterreiniger opnieuw door de hoofdschakelaar (2) in positie “1” te zetten.
Nota: Na deze start komt de waterreiniger onmiddellijk tot stilstand, aangezien het Total Stop systeem geactiveerd wordt.
- Om de waterreiniger in werking te stellen en met het reinigen te beginnen, volstaat het de hendel (26) van het waterpistool in te drukken.
- De hoekinstelling van de straal kan geregeld worden met behulp van de kop (27) (Afb. 2 – Posities a en b).

5.4 WERKING MET HET REINIGINGSPRODUCT



ATTENTIE

- *De waterreiniger is ontworpen voor het gebruik met reinigingsproducten die door de Fabrikant worden aanbevolen. Het gebruik van andere reiniging- of chemische producten kan van negatieve invloed zijn op de veiligheid van de waterreiniger.*
Zuig met name nooit vloeistoffen aan die oplosmiddelen, benzine, verdunningsmiddelen, aceton en brandstofolie bevatten aangezien deze producten in vernevelde vorm uiterst brandbaar, explosief of toxisch zijn.
- *Lees aandachtig de voorschriften en waarschuwingen die op het etiket van het gebruikte reinigingsproduct staan.*
- *Bewaar de reinigingsproducten op een veilige plek die ontoegankelijk is voor kinderen.*
- *Komt het product in aanraking met de ogen spoel de ogen dan onmiddellijk met water en wendt u onmiddellijk tot arts. Neem de verpakking van het reinigingsproduct mee.*
- *Wordt het product per ongeluk ingeslikt probeer dan niet het braken te stimuleren maar wendt u onmiddellijk tot een arts. Neem de verpakking van het reinigingsproduct mee.*

De aanbevolen reinigingsproducten zijn voor meer dan 90% biologisch afbreekbaar.

Voor de gebruikswijze van het reinigingsproduct raadpleegt u de tabel en het etiket op de verpakking van het reinigingsproduct.

- Vul het flesje (21) met het gewenste reinigingsproduct.
- Regel de aanzuigcapaciteit van het reinigingsproduct als volgt:
 - maak de staaf (20) van de straalbuis (19) los;
 - laat tand L van de staaf (20) samenvallen met één van de nummers die op de binnenkant van de straalbuis (19) staan (1: minimum aanzuiging, 6: maximum aanzuiging);
 - plaats de staaf (20) weer terug in de straalbuis (19).
- Plaats het flesje (21) in de schuimstraalbuis (19).
- Zet hoofdschakelaar (2) op "0" en sluit straalbuis (19) aan op waterpistool (14).
- Herstart de waterreiniger door hoofdschakelaar (2) op "1" te zetten en hendel (26) te activeren (de aanzuiging en de menging vinden automatisch plaats zodra het water passeert).

5.5 ONDERBREKING VAN DE WERKING (TOTAL STOP)

Door de hendel (26) van het waterpistool los te laten komt de waterreiniger automatisch tot stilstand. Drukt u nu opnieuw op de hendel dan zal de waterreiniger weer normaal in werking treden.



ATTENTIE

- *Denkt u er aan dat wanneer de waterreiniger op Total Stop staat, de waterreiniger echter compleet in werking is. Wanneer u de waterreiniger dus, ook voor zeer korte tijd, onbeheerd achterlaat, zet dan altijd de hoofdschakelaar (2) op "0", trek de stekker uit het stopcontact en druk op hendel (26) van het waterpistool om de eventuele restdruk te ontladen en de veiligheidsblokkering (25) vast te zetten (Afb. 4 - Positie S).*

6 STILSTAND EN OPSLAG

Na afloop van de werkzaamheden brengt u de machine tot stilstand en bergt u hem weg.

6.1 STILSTAND

- Sluit de watertoevoerkraan geheel.
- Haal het water uit de waterreiniger door hem enkele seconden te laten werken met ingedrukte hendel (26) van het waterpistool.
- Zet de hoofdschakelaar (2) op "0".
- Trek de stekker van de toevoer uit het stopcontact.
- Elimineer de mogelijke restdruk uit de hogedrukleiding (23) door enkele seconden de hendel (26) van het waterpistool ingedrukt te houden.
- Rol de voedingskabel (1) zorgvuldig op en hang deze aan de steun (13).
- Wacht tot de waterreiniger afgekoeld is.



ATTENTIE

- *Wanneer de waterreiniger wordt afgekoeld moet u nagaan of:*
 - *de waterreiniger niet onbeheerd wordt achtergelaten in aanwezigheid van kinderen, bejaarden of gehandicapten zonder toezicht;*
 - *de waterreiniger op een stabiele ondergrond geplaatst wordt en niet kan vallen;*
 - *de waterreiniger niet in aanraking kan komen met, of in de onmiddellijke nabijheid staat van brandbaar materiaal.*

6.2 OPSLAG

- Wikkel de hogedrukleiding (23) met zorg op in de leidinghaspel (6) en vermijd knikken.
- Rol de voedingskabel (1) met zorg op, gebruik makend van de kabelhaspel (13).
- Plaats de waterreiniger met zorg op een droge en schone plek en zorg er daarbij voor de voedingskabel en hogedrukleiding niet te beschadigen.

WAARSCHUWING

- De waterreiniger is gevoelig voor vorst.
In koude ruimtes, en om ijsvorming binnen in de waterreiniger te voorkomen, is het mogelijk om vóór de procedure voor "Stilstand" de waterreiniger een antivriesproduct voor auto's te laten aanzuigen. Raadpleeg hiervoor eerst een **Gespecialiseerd Technicus** aangezien de gepompte vloeistof de pakkingen van de hoge drukpomp kan beschadigen.

In koude ruimtes, en als het niet mogelijk is de waterreiniger te beschermen zoals eerder beschreven, dient u de waterreiniger vóór het starten in een warme ruimte te brengen gedurende de tijd die nodig is om eventueel ijs te doen smelten.

Het niet naleven van deze simpele voorschriften kan ernstige schade aan de waterreiniger berokkenen.

7 REINIGING EN ONDERHOUD



ATTENTIE

- Alle ingrepen met betrekking tot reiniging en onderhoud mogen slechts worden uitgevoerd na de operaties verricht te hebben die beschreven staan in de paragraaf “Stilstand”.

U dient er met name aan te denken de elektriciteitstoevoer altijd af te sluiten.

- Om de veiligheid van de waterreiniger te garanderen dient u uitsluitend originele vervangingsonderdelen te gebruiken die door de Fabrikant zijn goedgekeurd en door hem geleverd worden.
- De rubber leidingen, de aansluitingen en de straalbuizen voor werking onder hoge druk zijn belangrijk voor de veiligheid: gebruik uitsluitend de door de Fabrikant aanbevolen onderdelen.

7.1 GEWOON ONDERHOUD

Verricht de handelingen die beschreven worden in de paragraaf “Stilstand” en houd u aan de aanwijzingen van onderstaande tabel.

TIJDSINTERVAL	INGREEP
Bij ieder gebruik	<ul style="list-style-type: none">• Controleer de toevoerkabel, de hogedrukleiding, de aansluitingen, het waterpistool, de straalbuis. Indien één of meerdere delen beschadigd zijn, gebruik de waterreiniger dan absoluut niet en richt u tot een Gespecialiseerd Technicus.
Wekelijks	<ul style="list-style-type: none">• Reiniging filter wateringang Demonteer het aansluitelement voor de binnenkomst van het water (a) en trek met een tang filter (b) naar buiten (zie ook Afb. 5). Voor de reiniging volstaat het doorgaans het filter onder stromend water te houden, of er met perslucht op te blazen. Bij hardnekkig vuil kunt u een ontkalkingsproduct gebruiken of het filter vervangen. Wend u tot een bevoegd assistentiecentrum voor de aanschaf van een nieuw filter. Monteer het filter opnieuw, en span het aansluitelement tot het einde.
Maandelijks	<ul style="list-style-type: none">• Reiniging mondstuk Voor de reiniging volstaat het doorgaans de bijgevoegde naald (17) in het gat van het mondstuk te steken. Indien geen goede resultaten bereikt worden moet u zich tot een bevoegd assistentiecentrum wenden.

WAARSCHUWING

- Tijdens de werking mag de waterreiniger niet te veel lawaai produceren en mag er geen duidelijk waarneembare water- of olie lekkage zijn. Doen deze verschijnselen zich wel voor dan dient u de waterreiniger te laten nakijken door een **Gespecialiseerd Technicus**.

7.2 BUITENGEWOON ONDERHOUD



ATTENTIE

- Het buitengewone onderhoud mag alleen verricht worden door een **Gespecialiseerd Technicus**.

Houdt u bij buitengewoon onderhoud aan de aanwijzingen van onderstaande tabel.

TIJDSINTERVAL	INGREEP
Iedere 50 uur	Controle van het hydraulische circuit van de pomp. Controle van de pompbevestiging
Iedere 100 uur	Vervanging oliepomp. Controle kleppen aanzuiging / afgifte pomp. Controle schroefbevestiging pomp Controle regelklep pomp Controle beveiligingen


WAARSCHUWING

- De gegevens van de tabel zijn van indicatieve aard.

8 SLOOP EN VERWERKING

De ontmanteling van de waterreiniger mag alleen verricht worden door gekwalificeerd personeel en in overeenstemming met de heersende wetgeving van het land van installatie.



Met name duidt het symbool , op identificatieplaatje (7), erop dat het product niet samen met huishoudelijk afval weggegooid mag worden.

Wend u tot het plaatselijke afvalverwerkingsbedrijf of tot uw verkoper.



ATTENTIE

- *Voordat u de waterreiniger sloopst dient u hem onbruikbaar te maken, door bijvoorbeeld de voedingskabel door te snijden. Ook de onderdelen die een gevaar kunnen vormen voor kinderen moeten onbruikbaar worden gemaakt, aangezien kinderen er mee kunnen gaan spelen.*

9 ONGEMAKKEN, OORZAKEN EN OPLOSSINGEN



ATTENTIE

- *Voordat u ingrepen gaat verrichten dient u de handelingen van de paragraaf “Stilstand” uit te voeren. Mocht u er niet in slagen de waterreiniger met behulp van de informatie uit onderstaande tabel weer normaal in werking te stellen dan dient u zich te wenden tot een **Gespecialiseerd Technicus**.*

ONGEMAKKEN	OORZAKEN	OPLOSSINGEN
Wanneer de hoofdschakelaar (2) op “1” gezet wordt gaan de waterreiniger niet van start. Denkt u ook aan de nota van de paragraaf “Onderbreking van de werking (Total Stop)”.	Er is een veiligheidsvoorziening van de installatie waarop de waterreiniger is aangesloten in werking getreden (zekering, differentiaalschakelaar, enz.). De stekker van de voedingskabel is niet juist naar binnen gestoken.	Schakel de veiligheidsvoorziening terug. Bij een nieuwe inwerkingtreding dient u de waterreiniger niet te gebruiken en moet u zich tot een Gespecialiseerd Technicus wenden. Trek de stekker uit het stopcontact en steek de stekker weer opnieuw naar binnen
De waterreiniger trilt erg en is lawaaiig.	Het filter van de wateringang (Fig.6) is vuil. De watertoevoer is onvoldoende.	Houdt u aan de aanwijzingen van de paragraaf “Gewoon onderhoud”. Controleer of de kraan volledig open is en of het bereik van de waterleiding overeenkomt met hetgeen vermeld wordt in de paragraaf “Technische kenmerken en gegevens”
Schaarse aanzuiging van reinigingsproduct.	De inrichting voor de regeling van de aanzuiging van het reinigingsproduct (20) is niet correct ingesteld. Ontbreken van product in het flesje. Het gebruikte reinigingsproduct is te viskeus	Ga te werk zoals vermeld wordt in de paragraaf “Werking met reinigingsproduct” Voeg product toe. Gebruik een reinigingsproduct dat aanbevolen wordt door de Fabrikant (zie de tabel met reinigingsproducten), en houdt u aan de verdunningen die op het plaatje staan.
Er komt geen water uit het mondstuk.	Er ontbreekt water. Mondstuk water is verstopt.	Controleer of de kraan van de waterleiding volledig open is. Reinig en/of vervang het mondstuk op grond van hetgeen vermeld wordt in de paragraaf “Gewoon onderhoud”.
De waterreiniger komt tot stilstand tijdens de werking.	Er is een veiligheidsvoorziening van de installatie waarop de waterreiniger is aangesloten in werking getreden (zekering, differentiaalschakelaar, enz.). Er is een amperometrische beveiliging in werking getreden.	Schakel de veiligheidsvoorziening terug. Bij een nieuwe inwerkingtreding dient u de waterreiniger niet te gebruiken en moet u zich tot een Gespecialiseerd Technicus wenden. Houdt u aan hetgeen vermeld wordt in de paragraaf “Veiligheidsvoorzieningen”.
De hoofdschakelaar (2) is gedraaid, de motor broemt maar gaat niet van start	De elektrische installatie en/of het verlengsnoer zijn niet geschikt.	Houdt u aan hetgeen vermeld wordt in de paragraaf “Controles en aansluiting op het elektriciteitsnet”.

1 INFORMAÇÕES GERAIS

Cumprimentando-os pela vossa escolha, desejamos lembrar-lhes que este produto foi projectado e construído prestando a máxima atenção à segurança do operador, à eficiência de seu trabalho e à protecção do ambiente.

A fim de preservar estas características no tempo, recomendamos a cuidadosa leitura deste manual e convidamos a seguir escrupulosamente tudo quanto se encontra nele escrito.

Uma atenção especial deve ser reservada à leitura das partes de texto indicadas com o símbolo:



ATENÇÃO

já que contém importantes instruções de segurança para o uso da hidrolimpadora.

O fabricante não deve ser considerado responsável pelos danos derivantes de:

- Inobservância de quanto contido no presente manual;
- Utilizações da hidrolimpadora diferentes daquelas expostas no parágrafo “**DESTINAÇÃO DE USO**”;
- Utilizações em contraste com as normativas vigentes em matéria de segurança e prevenção dos acidentes de trabalho.
- Instalação incorrecta;
- Carência na manutenção prevista;
- Modificações ou intervenções não autorizadas pelo Fabricante.
- Uso de peças de reposição não originais ou não adequadas ao modelo de hidrolimpadora;
- Reparos não efectuados por um **Técnico Especializado**.

1.1 ENDEREÇO DO FABRICANTE

No que diz respeito ao endereço do Fabricante da hidrolimpadora, faz fé quanto indicado na declaração de conformidade presente no final desta secção do manual.

1.2 UTILIZAÇÃO E CONSERVAÇÃO DO MANUAL DE USO E MANUTENÇÃO

O manual de uso e manutenção deve ser considerado parte integrante da hidrolimpadora e deve ser conservado, para futuras referências, em um lugar protegido, que permita sua pronta consulta em caso de necessidade.

No manual de uso e manutenção encontram-se indicadas importantes advertências para a segurança do operador e de quem o circunda, bem como para o respeito do ambiente.

Em caso de deterioração ou perda, deverá ser solicitada uma nova cópia ao próprio revendedor ou a um centro de assistência autorizado.

Em caso de passagem de propriedade da hidrolimpadora para outro utilizador, solicita-se a gentileza de incluir também o manual de uso e manutenção.

Procuramos fazer o melhor trabalho possível na elaboração do texto do presente manual. Todavia, caso fossem encontrados erros, solicitamos a gentileza de sinalizá-los ao Fabricante ou a um centro de assistência autorizado.

Além disso, o Fabricante se reserva o direito de executar, sem aviso prévio, todas as modificações necessárias para a actualização e a correcção desta publicação.

É proibida qualquer reprodução, mesmo que parcial, do presente manual, sem a autorização escrita do Fabricante.

1.3 SIMBOLOGIA E DEFINIÇÕES

1.3.1 Simbologia

O símbolo:



ATENÇÃO

que contra distingue certas partes de texto, indica a forte possibilidade de danos à pessoa se não forem seguidas as respectivas prescrições e indicações.

O símbolo:

ADVERTÊNCIA

que contra distingue certas partes de texto, indica a possibilidade de danificar a hidrolimpadora, se não forem seguidas as respectivas instruções.

1.3.2 Definições

- **Técnico Especializado:** pessoa geralmente do centro de assistência, especialmente treinada e autorizada a efectuar intervenções de manutenção extraordinária e reparos na hidrolimpadora.

As intervenções nas partes eléctricas devem ser efectuadas por um **Técnico Especializado** que seja também um **Electricista Qualificado**, ou seja, uma pessoa profissionalmente habilitada e treinada na verificação, instalação e reparos de aparelhos eléctricos, dentro das normas da boa técnica e, de acordo com as normativas vigentes no país no qual a hidrolimpadora está instalada.

- **Total Stop:** dispositivo que pára o funcionamento da hidrolimpadora toda vez que a alavanca da hidropistola é solta.

- **Easy Start:** dispositivo que facilita a partida da hidrolimpadora abaixando a pressão nos primeiros instantes de funcionamento.

2 CARACTERÍSTICAS E DADOS TÉCNICOS

	PW 121C - IP 1210S	PW 136C - IP 1360S	PW 145C - IP 1450S
CONEXÃO ELÉCTRICA			
Rede de alimentação	230 V / 1~50 Hz	230 V / 1~50 Hz	230 V / 1~50 Hz
Potência absorvida	1,6 kW	2,0 kW	2,3 kW
Fusível	16 A	16 A	16 A
CONEXÃO HIDRÁULICA			
Máxima temperatura água de alimentação	40 °C / 98 °F	40 °C / 98 °F	40 °C / 98 °F
Mínima temperatura água de alimentação	5 °C / 41 °F	5 °C / 41 °F	5 °C / 41 °F
Mínima vazão água de alimentação	450 l/h / 120 US gph	500 l/h / 132 US gph	600 l/h / 159 US gph
Máxima pressão água de alimentação	0,8 MPa / 8 bar / 116 psi	0,8 MPa / 8 bar / 116 psi	0,8 MPa / 8 bar / 116 psi
Máxima pressão água de alimentação	0 m / 0 ft	0 m / 0 ft	0 m / 0 ft
PERFORMANCE			
Vazão	360 l/h / 95 US gph	410 l/h / 108 US gph	480 l/h / 127 US gph
Pressão máxima	12 MPa / 120 bars / 1740 psi	14 MPa / 140 bars / 2031 psi	15 MPa / 150 bars / 2175 psi
Força de reacção na hidropistola	11 N	14 N	15 N
Nível de pressão sonora	76,2 dB (A)	77,3 dB (A)	77,3 dB (A)
Vibração braço operador	0,73 m/s ²	1,31 m/s ²	1,31 m/s ²
PESO E DIMENSÕES			
Comprimento x largura x altura	310 x 308 x 820 mm / 12 x 12 x 32 in		
Peso	12 kg / 26 lb	13 kg / 29 lb	13 kg / 29 lb
Capacidade reservatório detergente	0,35 l / 0,09 US gal		

As características e os dados técnicos são indicativos. O Fabricante se reserva o direito de executar todas as modificações consideradas oportunas no aparelho.

2.1 IDENTIFICAÇÃO DOS COMPONENTES

Fazer também referência às figuras 1 e 2, colocadas no início do manual de uso e manutenção.

- | | |
|--|--|
| 1 Cabo eléctrico de alimentação | 17 Agulha para limpeza do bico injector |
| 2 Interruptor geral | 18 Cabeça bico injector rotativo Rotojet (somente PW 136C - PW 145C - IP 1360S - IP 1450S) |
| 3 Guiador de movimentação | 19 Lança de espuma |
| 4 Sede para hidropistola/tubo lança | 20 Dispositivo regulação aspiração detergente |
| 5 Placa de advertência | 21 Recipiente detergente |
| 6 Dispositivo de enrolamento do tubo | 22 Hidroescova (somente PW 136C - PW 145C - IP 1360S - IP 1450S) |
| 7 Placa de identificação | 23 Tubo de alta pressão |
| 8 União saída água | 24 Engate rápido tubo de alta pressão |
| 9 Sede para lança de espuma | 25 Trava de segurança alavanca hidropistola |
| 10 Alça de içamento | 26 Alavanca hidropistola |
| 11 Anel de bloqueio Securfix | 27 Cabeça porta bico injector |
| 12 Engate rápido entrada água | 28 Tubo lança |
| 13 Sede para cabo eléctrico de alimentação | |
| 14 Hidropistola | |

2.2 DISPOSITIVOS DE SEGURANÇA

A hidrolimpadora é dotada dos dispositivos ilustrados a seguir:

a) Protector térmico

É um dispositivo que pára o funcionamento da hidrolimpadora em caso de super aquecimento do motor eléctrico.

Em tal caso é necessário proceder como segue:

- Levar o interruptor geral (2) para a posição “0” e desligar a tomada do ponto de corrente;
- Pressionar a alavanca (26) da hidropistola de maneira a descarregar a eventual pressão residual;
- Aguardar 10~15 minutos de maneira que a hidrolimpadora esfrie;
- Verificar que tenham sido respeitadas as prescrições contidas no parágrafo “**VERIFICAÇÕES E CONEXÃO COM A LINHA ELÉCTRICA**”, com referência especial à verificação da extensão eventualmente empregada;
- Conectar novamente a tomada eléctrica ao ponto de corrente e repetir o procedimento de partida descrito no parágrafo “**FUNCIONAMENTO**”.



ATENÇÃO

- *No caso de intervenção repetitiva de tal dispositivo de segurança, não utilizar, em hipótese alguma, a hidrolimpadora sem que a mesma tenha sido antes verificada por um Técnico Especializado.*

b) Válvula de limitação/regulação da pressão.

É uma válvula, oportunamente regulada, que permite ao fluido bombeado retornar para a aspiração da bomba, impedindo o surgimento de pressões perigosas, quando se fecha a hidropistola ou se procura ajustar valores de pressão acima daqueles máximos permitidos.

c) Dispositivo de bloqueio da alavanca da hidropistola.

É uma trava de segurança (25) que, pressionada, permite bloquear a alavanca (26) da hidropistola (16) na posição de fechamento, prevenindo funcionamentos acidentais (ver também a Fig. 4, posição S).

2.3 DESTINAÇÃO DE USO



ATENÇÃO

- *A hidrolimpadora é exclusivamente destinada aos seguintes usos:*
 - *lavagem de veículos, maquinarias, edifícios, ferramentas, etc. com água fria, eventualmente adicionada de detergentes previstos pelo Fabricante;*
 - *distribuição de detergentes previstos pelo Fabricante;*
 - *desincrustação e desobstrução de tubulações, por meio de acessórios especiais previstos pelo Fabricante;*
 - *hidrojactamento de areia de objectos, por meio de acessórios especiais previstos pelo Fabricante.*
- *A hidrolimpadora não deve ser utilizada para lavar pessoas, animais, aparelhos eléctricos sob tensão, objectos delicados ou a própria hidrolimpadora.*
- *A hidrolimpadora não é adequada para ser utilizada em ambientes que apresentem condições particulares como, por exemplo, atmosferas corrosivas ou explosivas*
- *Para a utilização a bordo de veículos, navios ou aviões, dirigir-se ao serviço de assistência técnica do Fabricante, já que podem ser necessárias prescrições adicionais.*

Qualquer outro uso é considerado impróprio.

O Fabricante não pode ser considerado responsável por eventuais danos derivantes de usos impróprios ou errados.

McGrp.Ru

3 DESEMBALAGEM



ATENÇÃO

- *Durante as operações de desembalagem, é necessário vestir luvas e óculos de protecção, a fim de evitar danos às mãos e aos olhos.*
- *Os elementos da embalagem (sacos de plástico, grampos, etc.) não devem ser deixados ao alcance das crianças, já que são potenciais fontes de perigo.*
- *A eliminação dos componentes da embalagem deve ser executada em conformidade com as normativas vigentes no país onde a hidrolimpadora foi instalada.*
Em especial, sacos e embalagens de material plástico não devem ser abandonados no ambiente, já que danificam o mesmo.
- *Após ter desembalado a hidrolimpadora, é necessário certificar-se da sua integridade. Em caso de dúvida, a hidrolimpadora não deve ser utilizada em hipótese alguma, tornando-se necessário dirigir-se a um centro de assistência autorizado, que fará com que a mesma seja verificada por um Técnico Especializado.*

3.1 PLACA DE IDENTIFICAÇÃO E PLACAS DE ADVERTÊNCIA

Fazer também referência à figura 1, presente no início do manual de uso e manutenção. A placa de identificação (7) indica o número de série e as principais características técnicas da hidrolimpadora.

As placas de advertência (5) informam sobre os eventuais riscos residuais, tais como: proibição da utilização da hidrolimpadora sem que antes o manual de uso e manutenção tenha sido cuidadosamente lido; proibição da utilização da hidrolimpadora para lavar pessoas, animais, aparelhagens eléctricas e a própria hidrolimpadora.



ATENÇÃO

- *Após ter desembalado a hidrolimpadora, verificar que a placa de identificação e as placas de advertência estejam presentes e legíveis. Caso contrário dirigir-se ao revendedor ou a um centro assistência autorizado para a sua troca.*
- *Se durante o uso a placa de identificação ou as placas de advertência vierem a se deteriorar, dirigir-se ao revendedor ou a um centro de assistência autorizado para a sua troca.*

3.2 DOTAÇÃO PADRÃO

Certificar-se que os seguintes elementos estejam contidos na embalagem do produto que foi adquirido:

- Hidrolimpadora de alta pressão PW 121C - PW 136C - PW 145C - IP 1210S - IP 1360S - IP 1450S;
- Tubo de descarga de alta pressão com engate rápido;
- Hidroescova (somente PW 136C - PW 145C - IP 1360S - IP 1450S);
- Tubo lança;
- Cabeça bico injector rotativo (somente PW 136C - PW 145C - IP 1360S - IP 1450S);
- Cabeça porta bico injector;
- Lança de espuma;
- Manual de uso e manutenção;
- Agulha de limpeza do bico injector;
- Guiador;
- 2 Parafusos de fixação guiador.

Caso haja problemas, dirigir-se ao revendedor ou a um centro de assistência autorizado.

3.3 ACESSÓRIOS OPCIONAIS

É possível integrar a dotação padrão da hidrolimpadora com a rica gama de acessórios a seguir:

- Lança jacto de areia: projectada para polir superfícies eliminando ferrugem, tintas, incrustações, etc.;
- Sonda purga tubos: projectada para desobstruir tubulações e condutos;
- Hidroescova giratória: projectada para a limpeza de superfícies delicadas;
- Lança para lavagem pisos.



ATENÇÃO

- *Acessórios opcionais não adequados prejudicam o funcionamento da hidrolimpadora e a tornam perigosa. Utilizar exclusivamente acessórios opcionais originais recomendados pelo Fabricante.*

No que diz respeito às prescrições gerais, as advertências de segurança, a instalação e a manutenção dos acessórios opcionais, é necessário fazer referência à documentação que os acompanha.

PT

4 INSTALAÇÃO

McGrp.Ru

4.1 MONTAGEM DOS ACESSÓRIOS

a) Operação A da Fig. 3: inserir o guiador de movimentação (3) no corpo da hidrolimpadora. Certificar-se que o guiador esteja totalmente inserido no corpo da hidrolimpadora (as superfícies frontais devem resultar alinhadas). Fixar o guiador com os 2 parafusos em dotação (chave de fenda tipo Allen não fornecida). **Operação A da Fig. 2.**

b) A versão é fornecida com um tubo lança (28) no qual pode ser inserida, por meio de um engate baioneta, uma cabeça porta bico injector padrão (27), ou uma cabeça com bico injector rotativo (18).

Em função do trabalho que se deseja executar, proceder com a montagem de uma das duas cabeças, inserindo-a no tubo lança, girando-a em sentido horário até o bloqueio completo do engate e, por fim, bloqueando-a girando o anel Securfix (11) em sentido horário. **Operação I da Fig. 2.**

Para a desmontagem, desbloquear o anel Securfix (11) rodando-o em sentido anti-horário, manter a cabeça pressionada na sede do tubo lança e girá-la em sentido anti-horário até seu desbloqueio, então, puxá-la completamente.

Operação H da Fig. 2.

c) Desenrolar o tubo de alta pressão (23), conectar o engate rápido (24) com a união de saída de água (8), aparafusar e apertar. **Operação C da Fig. 3.**

d) Aparafusar a extremidade do tubo de alta pressão (23) (lado sem engate rápido) ao filete da hidropistola (14) e apertar firmemente com duas chaves fixas de 17 mm (não em dotação). **Operação D da Fig. 3.**

4.2 VERIFICAÇÕES E CONEXÃO COM A REDE HIDRÁULICA

ADVERTÊNCIA

- A alimentação hidráulica deve ser tal a poder garantir uma adequada alimentação de água para a hidrolimpadora, para tanto fazer referência aos valores indicados na tabela dados técnicos.

Em caso de dúvidas dirigir-se a um **Técnico Especializado**.

- Não alimentar a hidrolimpadora com água a temperatura superior a 40°C/98 °F ou inferior a 5°C/41°F.
- A pressão da água de alimentação não deve ser superior a 8 bar/116 psi.
- Não fazer a hidrolimpadora funcionar com profundidades de pesca superiores a 0 m/0 ft.
- Não fazer a hidrolimpadora funcionar sem alimentação hidráulica.
- Não alimentar a hidrolimpadora com água salmourada ou contendo impurezas. Caso isso venha a acontecer, fazer a hidrolimpadora funcionar por alguns minutos com água limpa.

ATENÇÃO

- Ater-se às prescrições de conexão à rede hidráulica vigentes no país no qual a hidrolimpadora for instalada.

4.3 VERIFICAÇÕES E CONEXÃO COM A LINHA ELÉCTRICA

ATENÇÃO

- Fazer um **Técnico Especializado** verificar que a alimentação da instalação eléctrica esteja em conformidade com os dados indicados na placa de identificação (7) posta na hidrolimpadora.
- Em especial, a tensão de alimentação não deve diferir de + 5% daquela indicada na placa.
- A conexão à rede eléctrica deve ser predisposta por um **Electricista Qualificado**, em atendimento à norma IEC 364 ou a normas equivalentes em vigor no país onde a hidrolimpadora for utilizada. Em especial, a tomada de corrente à qual se liga a hidrolimpadora deve ser munida de condutor de terra, de fusível adequado (o valor está indicado na placa de identificação e na tabela dados técnicos) e deve ser protegida por um interruptor magnetotérmico diferencial de sensibilidade não superior a 30 mA.
- Caso o cabo de alimentação seja muito curto, é possível utilizar uma extensão, certificando-se que esta não ultrapasse 10m/32,8 ft., que a secção dos condutores sejam de pelo menos 1,5 mm² e que a tomada e o ponto de corrente sejam do tipo estanque. Para respeitar todas estas prescrições será necessário dirigir-se a um **Electricista Qualificado**.

As extensões inadequadas podem ser perigosas.

5 FUNCIONAMENTO

ATENÇÃO

- A utilização da hidrolimpadora requer atenção e prudência. Não confiar a hidrolimpadora a terceiros sem ter a certeza, sobre a própria e directa responsabilidade, que o usuário ocasional tenha lido cuidadosamente este manual e conheça o uso da hidrolimpadora. As hidrolimpadoras não devem ser usadas por crianças ou pessoas não treinadas.
- Respeitar as advertências de segurança contidas no manual de uso e manutenção dos eventuais acessórios opcionais que são utilizados.
- Não utilizar a hidrolimpadora no caso em que:
 - O cabo de alimentação ou outras partes importantes como o tubo de alta pressão, os dispositivos de segurança, a hidropistola e a lança estejam danificados;
 - A hidrolimpadora tenha tombado ou tenha sofrido fortes choques;
 - Existam evidentes vazamentos de água

Em tais casos fazer com que um **Técnico Especializado** verifique a hidrolimpadora.

- Atenção especial deve ser reservada ao uso da hidrolimpadora em ambientes nos quais haja veículos em movimento, que podem amassar ou lesionar o cabo de alimentação, o tubo de alta pressão, a hidropistola, etc.
- Durante o funcionamento, manter sempre a hidrolimpadora sob vigilância e fora do alcance das crianças. Em especial, prestar grande atenção quando for utilizada próximo a creches, casas de saúde e casa de repouso já que, em tais locais pode haver crianças, pessoas idosas ou deficientes físicos sem vigilância.
- Antes de fazer a hidrolimpadora funcionar, ter o cuidado de colocá-la em um lugar seco, no plano e em posição estável, de modo a evitar quedas ou tombamentos.
- Executar as operações descritas no parágrafo “Parada” antes de deslocar a hidrolimpadora.
- Antes da partida da hidrolimpadora, vestir indumentos que garantam uma adequada protecção contra manobras erradas com o jacto de água sob pressão. Não usar a hidrolimpadora em proximidade de pessoas, se estas não estiverem vestindo indumentos de protecção.
- Os jactos de alta pressão podem ser perigosos se usados imprópriamente. Não dirigir o jacto contra pessoas, animais, aparelhagens eléctricas sob tensão ou contra a própria hidrolimpadora.
- Durante o uso, empunhar firmemente a hidropistola pois, quando se age sobre a alavanca (26), fica-se submetido à força de reacção do jacto de alta pressão. A entidade de tal força de reacção está indicada na tabela dados técnicos (a força de reacção está expressa em N., onde 1N=0,1kg).
- Não dirigir o jacto contra si próprio ou outras pessoas para limpar indumentos ou calçados.
- Para a salvaguarda do ambiente, a lavagem dos motores de veículos ou de maquinarias que contenham circuitos hidráulicos somente deve ser efectuada em ambientes dotados de adequado separador de óleo.
- Os pneumáticos dos veículos devem ser lavados de uma distância não inferior a 50 cm / 19 in, para evitar que o jacto de alta pressão os danifique. A primeira manifestação do dano feito em um pneumático é a alteração de sua cor.
- Não dirigir o jacto de alta pressão contra materiais que contenham amianto ou outras substâncias danosas para a saúde.
- Não usar a hidrolimpadora debaixo de chuva.
- Prestar uma atenção especial ao quanto exposto no parágrafo “Verificações e conexão com a rede eléctrica”.

- Prestar uma atenção especial ao quanto exposto no parágrafo “**Funcionamento com detergente**”.
- Quando a hidrolimpadora não estiver em função, não deixá-la com a tomada introduzida no ponto de corrente eléctrica e, todavia, desligá-la antes de qualquer intervenção. Mais especificamente sempre posicionar o interruptor geral (2) em posição “0”, tirar a tomada do ponto de corrente, pressionar a alavanca (26) da hidropistola para descarregar a eventual pressão residual e posicionar a trava de segurança (25) na posição de bloqueio (Fig. 4 - Posição S):
 - antes de deixar a hidrolimpadora sem vigilância, mesmo que por breve período de tempo;
 - **depois do uso;**
esperar, além disso, que a hidrolimpadora tenha esfriado completamente antes de cada limpeza ou manutenção.
- Durante o uso, não bloquear a alavanca (26) da hidropistola em posição de sempre aberto.
- Não extrair a tomada do ponto de corrente puxando pelo cabo de alimentação.
- Não interpor reduções ou adaptadores entre a tomada eléctrica e o ponto de corrente.
- Manter o cabo de alimentação, as eventuais extensões, as tomadas e os pontos de corrente secos. Não tocar essas partes com as mãos molhadas.
- Caso o cabo de alimentação esteja danificado dirigir-se ao fabricante ou a um **Técnico Especializado** para a sua substituição, de modo a evitar perigos.
- Durante o funcionamento não cobrir a hidrolimpadora e não colocar a mesma onde sua ventilação possa ser prejudicada.
- Quando se utiliza a hidrolimpadora em ambientes fechados, certificar-se que seja garantida uma correcta ventilação.

5.1 MOVIMENTAÇÃO

- Para a movimentação da hidrolimpadora utilizar o guiador (3) como indicado na fig. 5 operação M.
- Para o içamento utilizar a alça (10) fig. 5 operação N.



ATENÇÃO

- Não utilizar o guiador de movimentação (3) para o içamento da hidrolimpadora.

5.2 ACTIVIDADES PRELIMINARES

- Desenrolar completamente o tubo de alta pressão (23).
 - Fixar um tubo de alimentação ao engate rápido de entrada (12) utilizando um simples engate rápido de jardinagem.
- Operação E da Fig. 3.**
- Abrir a torneira de alimentação de água prestando atenção para que não haja vazamentos. **Operação F da Fig. 3.**
 - Certificar-se de que o interruptor geral (2) esteja em posição de desligado (posição “0”) e ligar a tomada no ponto de corrente eléctrica. **Operação G da Fig. 3.**
 - Pressionar o interruptor geral (2) na posição “1”.
 - Pressionar a alavanca (26) da hidropistola e esperar que saia um jacto de água contínuo.
 - Levar o interruptor geral (2) para a posição “0” e conectar o tubo lança (28) à hidropistola (14), apertando firmemente.
- Operação B da Fig. 3.**

5.3 FUNCIONAMENTO PADRÃO (A ALTA PRESSÃO)

- Partir novamente a hidrolimpadora levando o interruptor geral (2) para a posição “1”.
- Nota:** durante tal partida, a hidrolimpadora parará imediatamente após o arranque já que é activado o dispositivo Total Stop.
- Para fazer a hidrolimpadora entrar em funcionamento, iniciando assim as operações de lavagem, será suficiente accionar a alavanca (26) da hidropistola.
 - A possível regular o ângulo do jacto agindo-se na cabeça (27) (Fig. 4 - Posições a e b).

5.4 FUNCIONAMENTO COM DETERGENTE



ATENÇÃO

- A hidrolimpadora foi projectada para ser usada com os detergentes recomendados pelo Fabricante. O uso de outros detergentes ou produtos químicos pode influenciar negativamente na segurança da hidrolimpadora. Em particular, nunca aspirar líquidos que contenham solventes, gasolina, diluentes, acetonas e óleo combustível, já que o produto nebulizado é altamente inflamável, explosivo e tóxico.
- Ler cuidadosamente as prescrições e advertências indicadas na etiqueta do detergente utilizado.
- Conservar os detergentes em um local seguro e inacessível às crianças.
- Em caso de contacto com os olhos lavar imediatamente com água e dirigir-se logo a um médico levando consigo a confecção de detergente.

- *Em caso de ingestão, não induzir o vômito e dirigir-se imediatamente a um médico levando consigo a confecção de detergente.*

Os detergentes recomendados, são biodegradáveis além de 90%.

Para as modalidades de emprego do detergente, fazer referência a quanto indicado na tabela e na etiqueta da embalagem de detergente.

- Encher o reservatório (21) com o detergente desejado.
- Regular a capacidade de aspiração do detergente no seguinte modo:
 - desligar a haste (20) da lança (19);
 - casar o dente L da haste (20) com um dos números presentes no interior da lança (19) (1: aspiração mínima, 6: aspiração máxima);
 - reintroduzir a haste (20) na lança (19).
- Engatar o reservatório (21) na lança espuma (19).
- Levar o interruptor geral (2) para a posição “0” e conectar a lança (19) à hidropistola (14).
- Partir novamente a hidrolimpadora, levando o interruptor geral (2) para a posição “1” e accionar a alavanca (26) (a aspiração e a mistura ocorrem automaticamente com a passagem da água).

5.5 INTERRUPÇÃO DO FUNCIONAMENTO (TOTAL STOP)

Soltando a alavanca (26) da hidropistola, a hidrolimpadora pára automaticamente.

A hidrolimpadora retoma o funcionamento regularmente na sucessiva pressão da alavanca da hidropistola.



ATENÇÃO

- *Lembrar que, quando a hidrolimpadora está em Total Stop ela está, para todos os efeitos, em funcionamento, portanto, antes de deixá-la sem vigilância, posicionar sempre o interruptor geral (2) na posição “0”, tirar a tomada do ponto de corrente, pressionar a alavanca (26) da hidropistola para descarregar a eventual pressão residual e colocar a trava de segurança (25) na posição de bloqueio (Fig. 4 - Posição S).*

6 PARADA E COLOCAÇÃO EM REPOUSO

Terminadas as operações de lavagem, proceder à parada e à colocação em repouso da hidrolimpadora.

McGrp.Ru

6.1 PARADA

- Fechar completamente a torneira de alimentação da água.
- Esvaziar a água da hidrolimpadora fazendo-a funcionar por alguns segundos com a alavanca (26) da hidropistola pressionada.
- Levar o interruptor geral (2) para a posição “0”.
- Tirar a tomada de alimentação do ponto de corrente.
- Eliminar a eventual pressão residual que tenha permanecido no tubo alta pressão (23), mantendo a alavanca (26) da hidropistola pressionada por alguns segundos.
- Enrolar o cabo de alimentação (1) com cuidado e pendurá-lo ao suporte (13).
- Aguardar que a hidrolimpadora esfrie.



ATENÇÃO

- *Quando a hidrolimpadora estiver esfriando, prestar atenção:*
 - em não deixar a hidrolimpadora sozinha se houver crianças, idosos ou doentes sem vigilância;
 - em dispor a hidrolimpadora em uma posição estável, sem perigo de quedas;
 - em não colocar a hidrolimpadora em contacto ou nas imediatas proximidades de materiais inflamáveis.

6.2 COLOCAÇÃO EM REPOUSO

- Enrolar cuidadosamente o tubo de alta pressão (23) no dispositivo de enrolamento do tubo (6) evitando dobraduras.
- Tornar a enrolar com cuidado o cabo de alimentação (1) utilizando o dispositivo para enrolamento do cabo (13).
- Guardar com cuidado a hidrolimpadora em um local seco e limpo, prestando atenção em não danificar o cabo de alimentação e o tubo de alta pressão.

ADVERTÊNCIA

- A hidrolimpadora teme o gelo.
Em ambientes frios, a fim de evitar formação de gelo no interior da hidrolimpadora, é possível, antes de iniciar o procedimento de “Parada”, fazer com que a hidrolimpadora aspire um produto automobilístico anti gelo, após ter consultado um **Técnico Especializado**, já que o líquido bombeado poderá danificar as vedações da bomba de alta pressão.

Em ambientes frios, se não tiver sido possível proteger a hidrolimpadora como anteriormente ilustrado, antes de dar a partida, levá-la para um ambiente quente por um tempo suficiente para que o eventual gelo formado em seu interior derreta.

O não atendimento destas simples prescrições pode comportar sérios danos à hidrolimpadora.

7 LIMPEZA E MANUTENÇÃO

ATENÇÃO

- *Qualquer intervenção de limpeza e manutenção deve ser efectuada somente após terem sido executadas as operações descritas no parágrafo “Parada”.*
Em especial, é sempre necessário lembrar de desconectar a alimentação eléctrica.
- *Para garantir a segurança da hidrolimpadora utilizar somente peças de reposição originais fornecidas pelo Fabricante ou por ele aprovadas.*
- *Os tubos de borracha, as junções e as lanças de alta pressão são importantes para a segurança: utilizar exclusivamente aqueles recomendados pelo Fabricante.*

7.1 MANUTENÇÃO ORDINÁRIA

Executar as operações descritas no parágrafo “Parada” e seguir quanto indicado na tabela a seguir:

INTERVALO DE MANUTENÇÃO	INTERVENÇÃO
Sempre que for utilizada.	<ul style="list-style-type: none"> • Controlar o cabo de alimentação, o tubo de alta pressão, as junções, a hidropistola, o tubo lança. <p>Caso um ou mais itens resultarem danificados, não utilizar, em hipótese alguma, a hidrolimpadora e dirigir-se a um Técnico Especializado.</p>
Semanalmente	<ul style="list-style-type: none"> • Limpeza do filtro de entrada de água. <p>Desmontar a união de entrada de água (a) e, com uma pinça, extrair o filtro (b), (ver a Fig. 5). Em geral, para a limpeza basta passar o filtro sob um jacto de água corrente ou soprá-lo com ar comprimido. Nos casos mais difíceis usar um produto anti calcário ou substituí-lo dirigindo-se, para a compra da peça de reposição, a um centro de assistência autorizado.</p> <p>Remontar o filtro e apertar firmemente a união.</p>
Mensalmente	<ul style="list-style-type: none"> • Limpeza injecto <p>Para a limpeza, em geral é suficiente passar a agulha (17) em dotação pelo furo do injecto. Caso não se obtenham resultados satisfatórios dirigir-se a um centro de assistência autorizado.</p>

PT

ADVERTÊNCIA

- Durante o funcionamento, a hidrolimpadora não deve ser muito ruidosa e não deve haver evidentes vazamentos de água ou de óleo sob a mesma.
Caso isso ocorra, fazer com que a máquina seja verificada por um **Técnico Especializado**.

7.2 MANUTENÇÃO EXTRAORDINÁRIA

ATENÇÃO

- *As intervenções de manutenção extraordinária somente devem serem executadas por um Técnico Especializado.*

Para a manutenção extraordinária seguir quanto indicado na tabela a seguir.

INTERVALO DE MANUTENÇÃO	INTERVENÇÃO
Cada 50 horas.	<ul style="list-style-type: none"> • Controlar o circuito hidráulico da bomba. • Controlar fixação da bomba.
Cada 100 horas.	<ul style="list-style-type: none"> • Substituição do óleo da bomba. • Controlar as válvulas de aspiração/descarga da bomba. • Controlar o aperto dos parafusos da bomba. • Controlar a válvula de regulação da bomba. • Verificar os dispositivos de segurança.

ADVERTÊNCIA

- Os dados constantes da tabela são indicativos.

8 SUCATEAMENTO E DESPEJO

O sucateamento da hidrolimpadora deve ser executado apenas por pessoal qualificado e em conformidade com a legislação vigente no país na qual foi instalada.



Em especial, o símbolo presente na placa de identificação (7), indica que o produto não deve ser despejado junto com o lixo doméstico.

Para maiores informações dirigir-se ao serviço local de colecta de lixo ou ao seu revendedor.



ATENÇÃO

- *Antes de sucatear a hidrolimpadora inutilizá-la cortando, por exemplo, o cabo de alimentação e tornar inócuas aquelas partes que possam constituir um perigo para crianças que viessem a utilizar a hidrolimpadora para brincar.*

9 INCONVENIENTES, CAUSAS E SOLUÇÕES



ATENÇÃO

- *Antes de efectuar qualquer intervenção executar as operações descritas no parágrafo “Parada”. Caso não se consiga restabelecer o correcto funcionamento da hidrolimpadora com o auxílio das informações contidas na tabela a seguir, dirigir-se a um Técnico Especializado.*

INCONVENIENTES	CAUSAS	SOLUÇÕES
Levando o interruptor (2) para a posição “1”, a hidrolimpadora não parte. Lembrar também quanto indicado na Nota do parágrafo “Interrupção do funcionamento (Total Stop)”.	Um dispositivo de segurança da instalação à qual a hidrolimpadora (fusível, interruptor diferencial etc.) interveio. A tomada do cabo de alimentação não está correctamente inserida.	Restabelecer o dispositivo de protecção. Em caso de nova intervenção não utilizar a hidrolimpadora e dirigir-se a um Técnico Especializado. Desconectar a tomada do ponto de corrente e reconectá-la correctamente.
A hidrolimpadora vibra muito e é muito ruidosa.	O filtro entra a água (Fig.5) está sujo. A alimentação hidráulica é insuficiente.	Ater-se a quanto indicado no parágrafo “Manutenção ordinária”. Verificar que a torneira esteja completamente aberta e que a vazão da rede hidráulica esteja em conformidade com quanto indicado no parágrafo “Características e dados técnicos”.
Pouca aspiração detergente.	O dispositivo de regulação da aspiração detergente (20) não está correctamente ajustado. Falta de produto no reservatório. O detergente utilizado é muito viscoso	Operar conforme quanto indicado no parágrafo “Funcionamento com detergente” Acrescentar produto. Utilizar um detergente recomendado pelo fabricante (ver tabela detergentes), atendo-se às diluições indicadas na placa.
Do bico injector não sai água.	Falta água. Bico injector água obstruído.	Verificar que a torneira da rede hidráulica esteja completamente aberta. Limpar e/ou substituir o bico injector conforme quanto indicado no parágrafo “Manutenção ordinária”.
A hidrolimpadora pára durante o funcionamento.	Um dispositivo de segurança da instalação à qual a hidrolimpadora está ligada (fusível, interruptor diferencial, etc.) interveio. O dispositivo de protecção amperimétrica interveio.	Restabelecer o dispositivo de protecção. Em caso de nova intervenção não utilizar a hidrolimpadora e dirigir-se a um Técnico Especializado. Ater-se a quanto indicado no parágrafo “Dispositivos de segurança”.
Girando o interruptor geral (2) o motor ronca, mas não parte.	A instalação eléctrica e/ou a extensão não são adequados.	Ater-se a quanto indicado no parágrafo “Verificações e ligações à linha eléctrica”.

1 ΓΕΝΙΚΕΣ ΠΛΗΡΟΦΟΡΙΕΣ

Αφού σας συγχαρούμε για την επιλογή του προϊόντος μας, θα θέλαμε να σας υπενθυμίσουμε ότι αυτό έχει σχεδιαστεί και κατασκευαστεί δίνοντας τη μεγαλύτερη δυνατή προσοχή στην ασφάλεια του χειριστή του, στην αποτελεσματικότητα της εργασίας του και στην προστασία του περιβάλλοντος.

Προκειμένου να διατηρηθούν αυτά τα χαρακτηριστικά του μηχανήματος με το πέρασμα του χρόνου, σας συνιστούμε να διαβάσετε προσεκτικά το παρόν εγχειρίδιο και να ακολουθήσετε πιστά τις οδηγίες που δίνονται σε αυτό.

Ιδιαίτερη προσοχή οφείλεται να δοθεί στην ανάγνωση των μερών του κειμένου που διακρίνονται από το σύμβολο:



ΠΡΟΣΟΧΗ

Καθώς περιέχουν σημαντικές οδηγίες όσον αφορά την ασφαλή χρήση του υδροκαθαριστικού μηχανήματος.

Ο Κατασκευαστής δεν ευθύνεται για τις ζημιές που προκαλούνται από:

- μη τήρηση των οδηγιών που περιέχονται στο παρόν εγχειρίδιο,
- χρήσεις του υδροκαθαριστικού μηχανήματος διαφορετικές από αυτές που αναφέρονται στην παράγραφο “ΠΡΟΟΡΙΣΜΟΣ ΧΡΗΣΗΣ”,
- χρήσεις που δεν συμμορφώνονται με τους ισχύοντες κανόνες σχετικά με την ασφάλεια και την πρόληψη των ατυχημάτων στο χώρο εργασίας,
- λανθασμένη εγκατάσταση,
- ελλείψεις όσον αφορά την προβλεπόμενη συντήρηση,
- μετατροπές ή επεμβάσεις χωρίς την έγκριση του Κατασκευαστή,
- χρήση μη αυθεντικών ανταλλακτικών ή ανταλλακτικών ακατάλληλων για το συγκεκριμένο μοντέλο υδροκαθαριστικού μηχανήματος,
- επισκευές που δεν έχουν γίνει από έναν **Ειδικευμένο Τεχνικό**.

1.1 ΔΙΕΥΘΥΝΣΗ ΤΟΥ ΚΑΤΑΣΚΕΥΑΣΤΗ

Όσον αφορά τη διεύθυνση του Κατασκευαστή του υδροκαθαριστικού μηχανήματος, ισχύουν τα όσα αναφέρονται στη δήλωση συμμόρφωσης που αναγράφεται στο τέλος αυτού του τμήματος του εγχειριδίου.

1.2 ΧΡΗΣΗ ΚΑΙ ΦΥΛΑΞΗ ΤΟΥ ΕΓΧΕΙΡΙΔΙΟΥ ΧΡΗΣΗΣ ΚΑΙ ΣΥΝΤΗΡΗΣΗΣ

Το εγχειρίδιο χρήσης και συντήρησης πρέπει να θεωρείται αναπόσπαστο μέρος του υδροκαθαριστικού μηχανήματος και πρέπει να φυλαχθεί σε ένα ασφαλές μέρος όπου θα μπορεί κανείς να το συμβουλευτεί με ευκολία στο μέλλον εάν τυχόν παραστεί ανάγκη.

Στο εγχειρίδιο χρήσης και συντήρησης αναφέρονται σημαντικές προειδοποιήσεις όσον αφορά την ασφάλεια του χειριστή και όποιων τον περιβάλλουν καθώς και την προστασία του περιβάλλοντος

Σε περίπτωση που αυτό φθαρεί ή χαθεί πρέπει να ζητήσετε ένα καινούργιο αντίγραφο από τον εμπορικό αντιπρόσωπο ή από ένα εξουσιοδοτημένο κέντρο σέρβις.

Εάν το υδροκαθαριστικό μηχανήμα περάσει σε κάποιον άλλο χρήστη, σας παρακαλούμε να παραδώσετε σ' αυτόν και το εγχειρίδιο χρήσης και συντήρησης.

Το παρόν εγχειρίδιο συντάχθηκε με τη μεγαλύτερη δυνατή φροντίδα από μέρους μας. Αν παρόλα αυτά διαπιστώσετε τυχόν λάθη, σας παρακαλούμε να πληροφορήσετε τον Κατασκευαστή ή κάποιο εξουσιοδοτημένο κέντρο σέρβις.

Ο Κατασκευαστής διατηρεί επιπλέον το δικαίωμα να επιφέρει, χωρίς προειδοποίηση, όλες τις απαραίτητες τροποποιήσεις για την ενημέρωση και τη διόρθωση του παρόντος εγχειριδίου.

Απαγορεύεται οποιαδήποτε αναπαραγωγή, ακόμη και μερική, του παρόντος εγχειριδίου, χωρίς τη γραπτή έγκριση του Κατασκευαστή.

1.3 ΣΥΜΒΟΛΑ ΚΑΙ ΟΡΙΣΜΟΙ

1.3.1 Σύμβολα

Το σύμβολο:  **ΠΡΟΣΟΧΗ**

το οποίο διακρίνει ορισμένα μέρη του κειμένου, δηλώνει την αυξημένη πιθανότητα πρόκλησης ζημιών στα άτομα, εάν δεν ακολουθηθούν οι σχετικές οδηγίες.

Το σύμβολο: **ΠΡΟΕΙΔΟΠΟΙΗΣΗ**

το οποίο διακρίνει ορισμένα μέρη του κειμένου, δηλώνει την πιθανότητα πρόκλησης ζημιών στο υδροκαθαριστικό μηχανήμα, εάν δεν ακολουθηθούν οι σχετικές οδηγίες.

1.3.2 Ορισμοί

• **Ειδικευμένος Τεχνικός:** άτομο, που ανήκει συνήθως στο κέντρο σέρβις, ειδικά εκπαιδευμένο και εξουσιοδοτημένο να εκτελεί στο υδροκαθαριστικό μηχανήμα επεμβάσεις έκτακτης συντήρησης και επισκευές. Οι επεμβάσεις στα ηλεκτρικά μέρη πρέπει να γίνονται από έναν **Ειδικευμένο Τεχνικό** ο οποίος πρέπει να είναι ταυτόχρονα και **Επαγγελματίας Ηλεκτρολόγος**, δηλαδή από ένα άτομο επαγγελματικά καταρτισμένο και εκπαιδευμένο για τον έλεγχο, εγκατάσταση και επισκευή ηλεκτρικών συσκευών, με “άψογο τρόπο” και σύμφωνα με τους κανόνες που ισχύουν στη χώρα όπου έχει εγκατασταθεί το υδροκαθαριστικό μηχανήμα.

• **Total Stop:** σύστημα που διακόπτει τη λειτουργία του υδροκαθαριστικού μηχανήματος κάθε φορά που

αφήνεται ο μοχλός του υδροπίστολου

- **Easy Start:** σύστημα το οποίο διευκολύνει την εκκίνηση του υδροκαθαριστικού μηχανήματος μειώνοντας την πίεση αμέσως μόλις αυτό μπει σε λειτουργία.

2 ΧΑΡΑΚΤΗΡΙΣΤΙΚΑ ΚΑΙ ΤΕΧΝΙΚΑ ΣΤΟΙΧΕΙΑ

	PW 121C - IP 1210S	PW 136C - IP 1360S	PW 145C - IP 1450S
ΗΛΕΚΤΡΙΚΗ ΣΥΝΔΕΣΗ			
Δίκτυο τροφοδοσίας	230 V / 1~50 Hz	230 V / 1~50 Hz	230 V / 1~50 Hz
Απορροφώμενη ισχύς	1,6 kW	2,0 kW	2,3 kW
Ασφάλεια	16 A	16 A	16 A
ΥΔΡΑΥΛΙΚΗ ΣΥΝΔΕΣΗ			
Μέγιστη θερμοκρασία νερού τροφοδοσίας	40 °C / 98 °F	40 °C / 98 °F	40 °C / 98 °F
Ελάχιστη θερμοκρασία νερού τροφοδοσίας	5 °C / 41 °F	5 °C / 41 °F	5 °C / 41 °F
Ελάχιστη χωρητικότητα νερού τροφοδοσίας	450 l/h / 120 US gph	500 l/h / 132 US gph	600 l/h / 159 US gph
Μέγιστη πίεση νερού τροφοδοσίας	0,8 MPa / 8 bar / 116 psi	0,8 MPa / 8 bar / 116 psi	0,8 MPa / 8 bar / 116 psi
Μέγιστο βάθος γεμίματος	0 m / 0 ft	0 m / 0 ft	0 m / 0 ft
ΑΠΟΔΟΣΗ			
Χωρητικότητα	360 l/h / 95 US gph	410 l/h / 108 US gph	480 l/h / 127 US gph
Μέγιστη πίεση	12 MPa / 120 bars / 1740 psi	14 MPa / 140 bars / 2031 psi	15 MPa / 150 bars / 2175 psi
Δύναμη αντίδρασης του υδροπίστολου	11 N	14 N	15 N
Επίπεδο ηχητικής πίεσης	76,2 dB (A)	77,3 dB (A)	77,3 dB (A)
Κραδασμός βραχίονα χειριστή	0,73 m/s ²	1,31 m/s ²	1,31 m/s ²
ΟΓΚΟΣ ΚΑΙ ΔΙΑΣΤΑΣΕΙΣ			
Μήκος x πλάτος x ύψος	310 x 308 x 820 mm / 12 x 12 x 32 in		
Όγκος	12 kg / 26 lb	13 kg / 29 lb	13 kg / 29 lb
Χωρητικότητα φιάλης απορρυπαντικού	0,35 l / 0,09 US gal		

Τα χαρακτηριστικά και τα στοιχεία είναι ενδεικτικά. Ο Κατασκευαστής διατηρεί το δικαίωμα να επιφέρει στο μηχανήμα όλες τις τροποποιήσεις που κρίνει απαραίτητες.

2.1 ΜΕΡΗ ΤΟΥ ΜΗΧΑΝΗΜΑΤΟΣ *McGrp.Ru*

Δείτε σχετικά τις εικόνες 1 και 4, οι οποίες βρίσκονται στην αρχή του εγχειριδίου χρήσης και συντήρησης

- | | |
|--|---|
| 1 Ηλεκτρικό καλώδιο τροφοδοσίας | 14 Υδροπίστολο |
| 2 Γενικός διακόπτης | 17 Βελόνα για καθαρισμό ακροφυσίου |
| 3 Χειρολαβή μετακίνησης | 18 Κεφαλή περιστροφικού ακροφυσίου Σουοκεν (μόνο PW 136C - PW 145C - IP 1360S - IP 1450S) |
| 4 Θέση για υδροπίστολο/σωλήνα εκτόξευσης | 19 Σωλήνας εκτόξευσης αφρού |
| 5 Πινακίδα προειδοποίησης | 21 Φιάλη απορρυπαντικού |
| 6 Εξάρτημα περιέλιξης σωλήνα | 22 Υδρόβουρτσα (μόνο PW 136C - PW 145C - IP 1360S - IP 1450S) |
| 7 Πινακίδα αναγνώρισης | 23 Σωλήνας υψηλής πίεσης |
| 8 Σύνδεσμος εξόδου νερού | 24 Ταχεία σύνδεση σωλήνα υψηλής πίεσης |
| 9 Θέση για το σωλήνα εκτόξευσης αφρού | 25 Στοπ ασφαλείας μοχλού υδροπίστολου |
| 10 Λαβή ανύψωσης | 26 Μοχλός υδροπίστολου |
| 11 Περιβλήμα μηχανισμού Ασφάλισης Securfix | 27 Κεφαλή που φέρει το ακροφύσιο τύπου |
| 12 Ταχεία σύνδεση εισόδου νερού | 28 Σωλήνας εκτόξευσης τύπου |
| 13 Θέση για ηλεκτρικό καλώδιο τροφοδοσίας | |

2.2 ΣΥΣΤΗΜΑΤΑ ΑΣΦΑΛΕΙΑΣ

Το υδροκαθαριστικό μηχανήμα διαθέτει τα ακόλουθα συστήματα ασφαλείας:

a) Θερμική προστασία

Είναι μία διάταξη που σταματά τη λειτουργία του υδροκαθαριστικού μηχανήματος σε περίπτωση υπερθέρμανσης του ηλεκτρικού κινητήρα.

Σε μία τέτοια περίπτωση πρέπει να γίνουν οι παρακάτω ενέργειες:

- φέρτε το γενικό διακόπτη (2) στη θέση "0" και αποσυνδέστε την πρίζα από το ηλεκτρικό ρεύμα,
- πιέστε το μοχλό (26) του υδροπίστολου, έτσι ώστε να απελευθερωθούν τυχόν κατάλοιπα πίεσης,
- περιμένετε 10÷15 λεπτά, έτσι ώστε να κρυώσει το υδροκαθαριστικό μηχανήμα,
- βεβαιωθείτε ότι έχουν τηρηθεί οι συστάσεις που περιέχονται στην παράγραφο "ΕΛΕΓΧΟΙ ΚΑΙ ΣΥΝΔΕΣΗ ΜΕ ΤΟ ΗΛΕΚΤΡΙΚΟ ΔΙΚΤΥΟ", και ειδικότερα αυτές που αναφέρονται στον έλεγχο της καλωδιακής προέκτασης που ενδέχεται να χρησιμοποιηθεί,
- επανασυνδέστε την πρίζα με το ηλεκτρικό ρεύμα και επαναλάβετε τη διαδικασία εκκίνησης που περιγράφεται στην παράγραφο "ΛΕΙΤΟΥΡΓΙΑ".



ΠΡΟΣΟΧΗ

- Σε περίπτωση που το παραπάνω σύστημα ασφαλείας μπει επανειλημμένως σε λειτουργία, μη χρησιμοποιήσετε σε καμία περίπτωση το υδροκαθαριστικό μηχανήμα εάν δεν το ελέγξει προηγουμένως ένας **Ειδικευμένος Τεχνικός**.

b) Βαλβίδα περιορισμού ρύθμισης της πίεσης

Πρόκειται για μία κατάλληλα ρυθμισμένη βαλβίδα, η οποία επιτρέπει στο αντλούμενο υγρό να επιστρέψει στην αναρρόφηση της αντλίας, αποτρέποντας τη δημιουργία επικίνδυνων πιέσεων, όταν κλείνει το υδροπίστολο ή σε περίπτωση που κάποιος επιχειρήσει να ρυθμίσει τις τιμές της πίεσης πάνω από το ανώτατο επιτρεπόμενο όριο.

c) Σύστημα μπλοκαρίσματος του μοχλού του υδροπίστολου

ένα στοπ ασφαλείας (25) που, όταν πατηθεί, επιτρέπει το μπλοκάρισμα του μοχλού (26) του υδροπίστολου(14) σε θέση κλεισίματος, αποφεύγοντας την τυχαία λειτουργία (Εικ. 4, θέση T).

2.3 ΠΡΟΟΡΙΣΜΟΣ ΧΡΗΣΗΣ



ΠΡΟΣΟΧΗ

- Το υδροκαθαριστικό μηχάνημα πρέπει να χρησιμοποιείται αποκλειστικά και μόνο για τις παρακάτω χρήσεις:
 - πλύσιμο οχημάτων, μηχανημάτων, κτιρίων, εργαλείων, κλπ. με κρύο νερό, με τη δυνατότητα προσθήκης των απορρυπαντικών που προβλέπονται από τον Κατασκευαστή,
 - διανομή των απορρυπαντικών που προβλέπονται από τον Κατασκευαστή,
 - αφαίρεση των αλάτων ή απόφραξη σωληνώσεων, με τη βοήθεια ειδικών εξαρτημάτων που προβλέπονται από τον Κατασκευαστή.
 - λείανση αντικειμένων με νερό, με τη βοήθεια ειδικών εξαρτημάτων που προβλέπονται από τον Κατασκευαστή.
 - Το υδροκαθαριστικό μηχάνημα δεν πρέπει να χρησιμοποιείται για να πλένονται άνθρωποι, ζώα, ηλεκτρικές συσκευές συνδεδεμένες με το ρεύμα, ευαίσθητα αντικείμενα ή το ίδιο το υδροκαθαριστικό μηχάνημα.
 - Το υδροκαθαριστικό μηχάνημα δεν πρέπει να χρησιμοποιείται σε περιβάλλοντα που παρουσιάζουν ιδιάζουσες συνθήκες όπως είναι για παράδειγμα διαβρωτικές ή εκρηκτικές ατμόσφαιρες.
 - Για τη χρήση του πάνω σε οχήματα, πλοία ή αεροπλάνα, απευθυνθείτε στην υπηρεσία τεχνικής βοήθειας του Κατασκευαστή, αφού ενδέχεται να υπάρξει ανάγκη επιπρόσθετων οδηγιών.
- Οποιαδήποτε άλλη χρήση πρέπει να θεωρείται ακατάλληλη,
Ο Κατασκευαστής δεν αναλαμβάνει καμία ευθύνη για βλάβες που ενδέχεται να προκληθούν από ακατάλληλες ή λανθασμένες χρήσεις.**

3 ΑΠΟΣΥΣΚΕΥΑΣΙΑ



ΠΡΟΣΟΧΗ

McGrp.Ru

- Κατά τη διάρκεια των εργασιών αποσυσκευασίας είναι απαραίτητο να φοράτε προστατευτικά γάντια και γυαλιά, προκειμένου να αποφύγετε τραυματισμούς στα χέρια και στα μάτια σας
- Τα μέρη της συσκευασίας (πλαστικά σακουλάκια, συνδετήρες, κλπ.) δεν πρέπει να αφήνονται σε σημεία όπου υπάρχουν παιδιά, γιατί θα μπορούσαν να αποτελέσουν πηγές κινδύνου.
- Η διάθεση των μερών της συσκευασίας πρέπει να γίνεται με σεβασμό στους κανόνες που ισχύουν στη χώρα όπου έχει εγκατασταθεί το υδροκαθαριστικό μηχάνημα.
Ειδικότερα, τα σακουλάκια και τα υπόλοιπα μέρη της συσκευασίας που αποτελούνται από πλαστικά υλικά δεν πρέπει να εγκαταλείπονται στο περιβάλλον, αφού είναι βλαβερά γι' αυτό.
- Αφού βγάλετε το υδροκαθαριστικό μηχάνημα από τη συσκευασία του, πρέπει να βεβαιωθείτε ότι είναι ακέραιο.
Εάν έχετε αμφιβολίες δεν πρέπει σε καμία περίπτωση να χρησιμοποιήσετε το υδροκαθαριστικό μηχάνημα, αλλά πρέπει να απευθυνθείτε σε ένα εξουσιοδοτημένο σέρβις, το οποίο θα στείλει κάποιο Ειδικευμένο Τεχνικό να το ελέγξει.

3.1 ΠΙΝΑΚΙΔΑ ΑΝΑΓΝΩΡΙΣΗΣ ΚΑΙ ΠΡΟΕΙΔΟΠΟΙΗΤΙΚΗ ΠΙΝΑΚΙΔΑ

Δείτε επίσης την Εικ. 1, που βρίσκεται στην αρχή του εγχειριδίου χρήσης και συντήρησης.

Στην πινακίδα αναγνώρισης (7), αναφέρονται ο αύξων αριθμός καθώς και τα βασικά τεχνικά χαρακτηριστικά του υδροκαθαριστικού μηχανήματος.

Τα πινακίδια Προειδοποιήσεων (5) πληροφορούν όσον αφορά τους υπολειπόμενους κινδύνους, όπως: απαγόρευση στη χρήση της σκούπας καθαρισμού, με εκτόξευση πίδακα ύδατος υψηλής πίεσης, εάν πριν δεν έχετε διαβάσει προσεκτικά το εγχειρίδιο· απαγόρευση στη χρήση της σκούπας καθαρισμού, με εκτόξευση πίδακα ύδατος υψηλής πίεσης, για να πλυθούν άτομα, ζώα, ηλεκτρικές συσκευές καθώς και για το πλύσιμο της ίδιας της σκούπας καθαρισμού.



ΠΡΟΣΟΧΗ

- Αφού αφαιρέσετε το υδροκαθαριστικό μηχάνημα από τη συσκευασία του βεβαιωθείτε ότι υπάρχουν οι πίνακες αναγνώρισης και οι προειδοποιητικές πινακίδες και ότι είναι αναγνώσιμες. Σε αντίθετη περίπτωση απευθυνθείτε στον εμπορικό αντιπρόσωπο ή σε κάποιο εξουσιοδοτημένο κέντρο βοήθειας για την αποκατάστασή τους.
- Αν κατά τη διάρκεια της χρήσης τους η πινακίδα αναγνώρισης ή οι προειδοποιητικές πινακίδες υποστούν φθορές, απευθυνθείτε στον εμπορικό αντιπρόσωπο ή σε κάποιο εξουσιοδοτημένο κέντρο βοήθειας για την αποκατάστασή τους.

3.2 ΕΞΑΡΤΗΜΑΤΑ ΣΤ'ΑΝΤΑΡ

Βεβαιωθείτε ότι στη συσκευασία του προϊόντος που αγοράσετε περιέχονται τα ακόλουθα στοιχεία:

- σκούπα καθαρισμού, με εκτόξευση πίδακα ύδατος υψηλής πίεσης PW 121C - PW 136C - PW 145C - IP 1210S - IP 1360S - IP 1450S.
- σωλήνας συμπίεσης υψηλής πίεσης με ταχυσύνδεσμο.
- υδρόβουρτσα (μόνο στο PW 136C - PW 145C - IP 1360S - IP 1450S)
- σωλήνας εκτόξευσης
- κεφαλή με περιστρεφόμενο ακροφύσιο (μόνο στο PW 136C - PW 145C - IP 1360S - IP 1450S)
- κεφαλή φορέας ακροφυσίου
- εκτοξευτήρας για τη δημιουργία αφρού.
- εγχειρίδιο χρήσης και συντήρησης.
- βελόνη καθαρισμού ακροφυσίων.
- χειρολαβή.
- 2 βίδες στερέωσης χειρολαβής.

Στην περίπτωση που ενδεχομένως παρουσιαστούν προβλήματα στη συσκευή, επικοινωνήστε με τον εγκεκριμένο μεταπωλητή μας ή με ένα εγκεκριμένο κέντρο παροχής τεχνικής υποστήριξης.

3.3 ΠΡΟΑΙΡΕΤΙΚΑ ΑΞΕΣΟΥΑΡ

Υπάρχει η δυνατότητα να συμπληρωθούν τα στάνταρ εξαρτήματα του μηχανήματος με την ακόλουθη πλούσια γκάμα αξεσουάρ:

- λειαντικός σωλήνας εκτόξευσης: έχει σχεδιαστεί για να λειαίνει επιφάνειες αφαιρώντας σκουριές, βερνίκια, εναποθέματα αλάτων, κλπ.,
- ανιχνευτής καθαρισμού σωλήνα: έχει σχεδιαστεί για την απόφραξη σωληνώσεων και αγωγών,
- περιστρεφόμενη υδρόβουρτσα: έχει σχεδιαστεί για τον καθαρισμό ευαίσθητων επιφανειών,
- εκτοξευτήρας για το πλύσιμο των δαπέδων.



ΠΡΟΣΟΧΗ

- *Ακατάλληλα προαιρετικά αξεσουάρ μπορεί να προκαλέσουν βλάβες στη λειτουργία του υδροκαθαριστικού μηχανήματος και να το καταστήσουν επικίνδυνο. Πρέπει να χρησιμοποιείτε αποκλειστικά προαιρετικά αξεσουάρ σύμφωνα με τις συστάσεις του Κατασκευαστή.*
Όσον αφορά τις γενικές οδηγίες, τις προειδοποιήσεις σχετικά με την ασφάλεια, την εγκατάσταση και τη συντήρηση των προαιρετικών αξεσουάρ πρέπει να συμβουλευτείτε τα έγγραφα που συνοδεύουν αυτά τα εξαρτήματα.

4 ΕΓΚΑΤΑΣΤΑΣΗ

4.1 ΜΟΝΤΑΡΙΣΜΑ ΤΩΝ ΑΞΕΣΟΥΑΡ

McGrp.Ru

- Περάστε τη χειρολαβή κίνησης (3) στο σώμα του υδροκαθαριστικού μηχανήματος. Βεβαιωθείτε ότι η χειρολαβή είναι τοποθετημένη μέχρι κάτω στο σώμα του υδροκαθαριστικού μηχανήματος (οι μπροστινές επιφάνειες πρέπει να είναι ευθυγραμμισμένες). Στερεώστε τη χειρολαβή με τις 2 βίδες που παρέχονται (δεν παρέχεται σταυροκατσάβιδο). **Ενέργεια Α Εικ. 2.**
- Ο τύπος είναι εφοδιασμένος με ένα σωλήνα εκτόξευσης (28) στον οποίο μπορεί να εισαχθεί, μέσω ενός συνδέσμου με κάλυκα, μία κεφαλή φορέας ακροφυσίου στάνταρ (27), ή μία κεφαλή με περιστρεφόμενο ακροφύσιο (18). Σε συνάρτηση με τη δουλειά που σκοπεύετε να κάνετε, προχωρήστε στη συναρμολόγηση της μίας από τις δύο κεφαλές, εισάγοντάς τη στον σωλήνα εκτόξευσης και περιστρέφοντάς τη κατά τη φορά των δεικτών του ρολογιού μέχρι να ασφαλίσει πλήρως ο σύνδεσμος, τέλος σταθεροποιήστε τη γυρίζοντας κατά τη φορά των δεικτών του ρολογιού το περίβλημα του μηχανισμού ασφάλισης Securfix (11). **Χειρισμός Ι στο Σχ. 2.**
Για την αποσυναρμολόγηση, ξεμπλοκάρετε το περίβλημα του μηχανισμού ασφάλισης Securfix (11) γυρίζοντας το κατά φορά αντίθετη από αυτή των δεικτών του ρολογιού, διατηρήστε την κεφαλή πιεσμένη στην έδρα του σωλήνα εκτόξευσης και γυρίστε τη κατά φορά αντίθετη από αυτή των δεικτών του ρολογιού μέχρι να την απελευθερώσετε, και στη συνέχεια αφιαρέστε την εξ'ολοκλήρου. **Χειρισμός Η στο Σχ. 2.**
- Ξετυλίξτε το σωλήνα υψηλής πίεσης (23), συνδέστε το σύνδεσμο ταχείας σύνδεσης (24) με το σύνδεσμο εξόδου νερού (8), βιδώστε και σφίξτε. **Ενέργεια C Εικ. 3.**
- Βιδώστε το άκρο του σωλήνα υψηλής πίεσης (23) (πλευρά χωρίς ταχεία σύνδεση) στο σπείρωμα του υδροπίστολου (14) και σφίξτε μέχρι το τέλος με δύο σταθερά κλειδιά 17 νν (δεν παρέχονται). **Ενέργεια D Εικ. 3.**

4.2 ΕΛΕΓΧΟΙ ΚΑΙ ΣΥΝΔΕΣΗ ΜΕ ΤΟ ΔΙΚΤΥΟ ΥΔΡΕΥΣΗΣ

ΠΡΟΕΙΔΟΠΟΙΗΣΗ

- Η υδραυλική τροφοδοσία πρέπει να είναι τέτοια ώστε να εγγυάται μία επαρκή διανομή ποσότητας νερού για το υδροκαθαριστικό μηχάνημα και όσον αφορά αυτό το θέμα συμβουλευτείτε τις τιμές που αναφέρονται στον πίνακα των τεχνικών στοιχείων.
Σε περίπτωση που έχετε κάποιες αμφιβολίες απευθυνθείτε σε κάποιον **Ειδικευμένο Τεχνικό.**
- Μην τροφοδοτείτε το υδροκαθαριστικό μηχάνημα με νερό του οποίου η θερμοκρασία ξεπερνά τους 40 °C/98 °F ή που είναι κατώτερη από τους 5 °C/41 °F.
- Η πίεση του νερού τροφοδοσίας δεν πρέπει να ξεπερνάει τα 8 βασ/116 πτι.
- Μην βάλετε το μηχάνημα να λειτουργήσει σε βάθος γεμίσματος που ξεπερνάει 0 ν/0 ζυ.
- Μην βάλετε το μηχάνημα να λειτουργήσει χωρίς τροφοδοσία νερού.
- Μην τροφοδοτείτε το υδροκαθαριστικό μηχάνημα με νερό που περιέχει άλατα ή ακαθαρσίες. Αν τυχόν

συμβεί κάτι τέτοιο, βάλτε το μηχάνημα να λειτουργήσει για μερικά λεπτά με καθαρό νερό.



ΠΡΟΣΟΧΗ

- Σεβαστείτε τους κανόνες σύνδεσης με το δίκτυο ύδρευσης που ισχύουν στη χώρα που έχει εγκατασταθεί το υδροκαθαριστικό μηχάνημα.

4.3 ΕΛΕΓΧΟΙ ΚΑΙ ΣΥΝΔΕΣΗ ΜΕ ΤΟ ΗΛΕΚΤΡΙΚΟ ΔΙΚΤΥΟ



ΠΡΟΣΟΧΗ

- Καλέστε έναν **Ειδικευμένο Τεχνικό** να ελέγξει εάν η τροφοδοσία του ηλεκτρικού συστήματος είναι σύμφωνη με τα στοιχεία που αναγράφονται επάνω στην πινακίδα αναγνώρισης (7) που είναι τοποθετημένη επάνω στο υδροκαθαριστικό μηχάνημα. Ειδικότερα η τάση τροφοδοσίας δεν πρέπει να διαφέρει από αυτήν που αναγράφεται επί της πινακίδας κατά $\pm 5\%$.
- Η σύνδεση με το ηλεκτρικό δίκτυο πρέπει να γίνει από έναν **Επαγγελματία Ηλεκτρολόγο**, σύμφωνα με τα όσα υπαγορεύει ο κανονισμός IEG 364 ή σύμφωνα με αντίστοιχους με αυτόν κανονισμούς, οι οποίοι ισχύουν στη χώρα όπου γίνεται χρήση του υδροκαθαριστικού μηχανήματος. Ειδικότερα, η ηλεκτρική πρίζα στην οποία συνδέεται το υδροκαθαριστικό μηχάνημα πρέπει να διαθέτει γείωση, κατάλληλη ασφάλεια (η τιμή αναφέρεται στην πινακίδα αναγνώρισης και στον πίνακα τεχνικών στοιχείων) και πρέπει να προστατεύεται από ένα διαφορικό μαγνητοθερμικό διακόπτη με ευαισθησία που δεν θα πρέπει να ξεπερνάει τα 30 mA.
- Αν τυχόν το καλώδιο της τροφοδοσίας είναι υπερβολικά κοντό, μπορείτε να χρησιμοποιήσετε μία προέκταση, με την προϋπόθεση να βεβαιωθείτε ότι αυτή δεν ξεπερνάει 10 V/32,8 ζV, και ότι η διατομή των αγωγών είναι τουλάχιστον 1,5 mm² καθώς και ότι οι πρίζες είναι στεγανοποιημένες. Προκειμένου να γίνουν σεβαστοί αυτοί οι όροι, είναι απαραίτητο να απευθυνθείτε σε έναν **Επαγγελματία Ηλεκτρολόγο**. Η χρήση ακατάλληλων καλωδιακών προεκτάσεων μπορεί να αποβεί επικίνδυνη.

5 ΛΕΙΤΟΥΡΓΙΑ



ΠΡΟΣΟΧΗ

- Η χρήση του υδροκαθαριστικού μηχανήματος απαιτεί προσοχή και σύνεση. Μην εμπιστευέστε το υδροκαθαριστικό μηχάνημα σε άλλα άτομα αν δεν έχετε προηγουμένως βεβαιωθεί, με προσωπική σας ευθύνη, ότι ο περιστασιακός χρήστης του έχει διαβάσει προσεκτικά το παρόν εγχειρίδιο και ότι γνωρίζει τη χρήση του μηχανήματος. Το υδροκαθαριστικό μηχάνημα δεν πρέπει να χρησιμοποιείται από παιδιά και από μη εκπαιδευμένο προσωπικό.
- Σεβαστείτε τις προειδοποιήσεις σχετικά με την ασφάλεια που περιέχονται στο εγχειρίδιο χρήσης και συντήρησης των προαιρετικών αξεσουάρ που ενδέχεται να χρησιμοποιηθούν.
- Μη χρησιμοποιείτε το υδροκαθαριστικό μηχάνημα σε περίπτωση που:
 - το καλώδιο τροφοδοσίας ή άλλα σημαντικά μέρη του όπως είναι ο σωλήνας υψηλής πίεσης, τα συστήματα ασφαλείας, το υδροπίστολο και ο σωλήνας εκτόξευσης έχουν υποστεί φθορές,
 - το υδροκαθαριστικό μηχάνημα έχει αναποδογυρίσει ή έχει υποστεί δυνατά χτυπήματα,
 - υπάρχουν εμφανείς απώλειες νερού.Σε τέτοιες περιπτώσεις φροντίστε να ελεγχθεί το μηχάνημα από έναν **Ειδικευμένο Τεχνικό**.
- Πρέπει να είστε ιδιαίτερα προσεκτικοί όταν χρησιμοποιείτε το υδροκαθαριστικό μηχάνημα σε περιβάλλοντα όπου υπάρχουν οχήματα σε κίνηση, τα οποία θα μπορούσαν να συνθλίψουν ή να προκαλέσουν ζημιές στο καλώδιο τροφοδοσίας, στο σωλήνα υψηλής πίεσης, στο υδροπίστολο κλπ.
- Κατά τη διάρκεια της λειτουργίας πρέπει να επιβλέπετε συνεχώς το υδροκαθαριστικό μηχάνημα και να προσέχετε να μην πλησιάζουν σ' αυτό παιδιά. Ειδικότερα πρέπει να είστε ιδιαίτερα προσεκτικοί όταν το χρησιμοποιείτε κοντά σε νηπιαγωγεία, θεραπευτικά ιδρύματα και γηροκομεία, αφού σε αυτές τις περιοχές ενδέχεται να βρίσκονται παιδιά, ηλικιωμένα άτομα ή άτομα με ειδικές ανάγκες χωρίς επίβλεψη.
- Πριν βάλετε σε λειτουργία το υδροκαθαριστικό μηχάνημα φροντίστε να το τοποθετήσετε σε ένα στεγνό μέρος σε επίπεδη και σταθερή θέση, έτσι ώστε να αποφευχθούν πτώσεις και αναποδογυρίσματα.
- Εκτελέστε τις διαδικασίες που περιγράφονται στην παράγραφο "**Διακοπή λειτουργίας**" πριν μετακινήσετε το υδροκαθαριστικό μηχάνημα.
- Πριν βάλετε σε λειτουργία το υδροκαθαριστικό μηχάνημα φορέστε προστατευτικά ενδύματα που σας παρέχουν την απαραίτητη προστασία από λανθασμένους χειρισμούς της ροής υγρού υπό πίεση. Μη χρησιμοποιείτε το υδροκαθαριστικό μηχάνημα κοντά σε άτομα, εάν αυτά δεν φορούν προστατευτικά ενδύματα.
- Η ροή με υψηλή πίεση μπορεί να αποβεί επικίνδυνη εάν χρησιμοποιείται με λανθασμένο τρόπο. Μην κατευθύνετε τη ροή προς άτομα, ζώα, ηλεκτρικές συσκευές υπό τάση ή προς το ίδιο το μηχάνημα.
- Κατά τη διάρκεια της χρήσης κρατήστε σταθερά το υδροπίστολο, γιατί όταν πιέσετε το μοχλό (26), θα υποστείτε την δύναμη αντίδρασης της ροής με υψηλή πίεση, η τιμή αυτής της δύναμης ανάκρουσης αναφέρεται στον πίνακα με τα τεχνικά στοιχεία (η δύναμη ανάκρουσης εκφράζεται σε N όπου 1 N=0,1 λη).
- Μην κατευθύνετε τη ροή προς το μέρος σας ή προς άλλα άτομα για να καθαρίσετε ρούχα ή παπούτσια.
- Για την προστασία του περιβάλλοντος, το πλύσιμο κινητήρων οχημάτων ή μηχανημάτων που περιέχουν υδραυλικά κυκλώματα πρέπει να γίνεται μόνο σε χώρους που διαθέτουν κατάλληλο διαχωριστή λαδιού.
- Τα λάστιχα των αυτοκινήτων πρέπει να πλένονται από μία απόσταση τουλάχιστον 50 cm / 19 ιξ, για να μην υποστούν βλάβες από τη ροή υψηλής πίεσης. Η πρώτη ένδειξη ζημίας που μπορεί να έχει υποστεί ένα λάστιχο είναι η αλλοίωση του χρώματός του.
- Μην κατευθύνετε τη ροή υψηλής πίεσης προς υλικά που περιέχουν αμιάντο ή άλλες βλαβερές για την υγεία ουσίες.

McGrp.Ru

EL

- Μην χρησιμοποιείτε το υδροκαθαριστικό μηχάνημα κάτω από συνθήκες βροχής.
- Δώστε ιδιαίτερη προσοχή στα όσα αναφέρονται στην παράγραφο “Έλεγχοι και σύνδεση με το ηλεκτρικό δίκτυο”.
- Δώστε ιδιαίτερη προσοχή στα όσα αναφέρονται στην παράγραφο “Λειτουργία με απορρυπαντικό”.
- Όταν το υδροκαθαριστικό μηχάνημα δεν βρίσκεται σε λειτουργία μην το αφήνετε συνδεδεμένο με το ηλεκτρικό ρεύμα και βγάλτε οπωσδήποτε την πρίζα πριν από οποιαδήποτε επέμβαση. Ειδικότερα βάλτε πάντα το γενικό διακόπτη (2) στη θέση “0”, βγάλτε την πρίζα από το ρεύμα, πιέστε το μοχλό (26) του υδροπίστολου για να αφαιρέσετε τυχόν κατάλοιπα πίεσης και τοποθετήστε το μοχλό ασφαλείας του υδροπίστολου στη θέση μπλοκαρίσματος (25) (Εικ. 4 - Θέση T):
 - πριν αφήσετε αφύλακτο, έστω και για μικρό χρονικό διάστημα το υδροκαθαριστικό μηχάνημα,
 - **μετά τη χρήση,** περιμένετε, επίσης, να κρυώσει εντελώς το μηχάνημα πριν προχωρήσετε σε οποιαδήποτε ενέργεια καθαρισμού ή συντήρησή του.
- Κατά τη διάρκεια της χρήσης, μην μπλοκάρτε το μοχλό (26) του υδροπίστολου στη θέση πάντα ανοικτό.
- Μη βγάζετε την πρίζα από το ρεύμα τραβώντας το καλώδιο τροφοδοσίας.
- Μην βάζετε πρίζες αναγωγής ή προσαρμογής μεταξύ των πριζών της ηλεκτρικής σύνδεσης.
- Διατηρείστε το καλώδιο τροφοδοσίας, τις τυχόν καλωδιακές προεκτάσεις και τις πρίζες στεγνές. Μην αγγίζετε τα παραπάνω με βρεγμένα χέρια.
- Σε περίπτωση που φθαρεί το καλώδιο τροφοδοσίας, για την αντικατάστασή του, προκειμένου να αποφύγετε τον κίνδυνο, απευθυνθείτε στον Κατασκευαστή ή σε έναν **Εξουσιοδοτημένο Τεχνικό**.
- Μην καλύπτετε ποτέ το υδροκαθαριστικό μηχάνημα κατά τη διάρκεια της λειτουργίας του και μην το τοποθετείτε σε μέρη όπου δεν αερίζεται επαρκώς.
- Όταν το υδροκαθαριστικό μηχάνημα χρησιμοποιείται σε κλειστούς χώρους, βεβαιωθείτε ότι εξασφαλίζεται ο σωστός αερισμός.

5.1 ΜΕΤΑΚΙΝΗΣΗ

- Για τη μετακίνηση του υδροκαθαριστικού μηχανήματος χρησιμοποιήστε τη χειρολαβή (3) όπως φαίνεται στην Εικ. 5 ενέργεια M.
- Για να το σηκώσετε χρησιμοποιήστε τη λαβή (10) Εικ. 5 ενέργεια N.



ΠΡΟΣΟΧΗ

- Μην χρησιμοποιείτε τη χειρολαβή μετακίνησης (3) για να σηκώσετε το υδροκαθαριστικό μηχάνημα.

5.2 ΠΡΟΚΑΤΑΡΚΤΙΚΕΣ ΕΡΓΑΣΙΕΣ

- Ξεδιπλώστε εντελώς το σωλήνα υψηλής πίεσης (28).
- Στερεώστε στην ταχεία σύνδεση εισόδου νερού (12), ένα σωλήνα τροφοδοσίας, με την βοήθεια ενός απλού συστήματος σύνδεσης όπως αυτά που χρησιμοποιούνται ή στην κηπουρική. **Ενέργεια E Εικ. 3.**
- Ανοίξτε τη στρόφιγγα τροφοδοσίας νερού, προσέχοντας να μην υπάρχουν σταξίματα. **Ενέργεια F Εικ. 3.**
- Βεβαιωθείτε ότι ο γενικός διακόπτης (2) βρίσκεται στη θέση κλειστό (θέση “0”) και συνδέστε την πρίζα με το ηλεκτρικό ρεύμα. **Ενέργεια G Εικ. 3.**
- Πατήστε το γενικό διακόπτη (2) στη θέση “1”.
- Πιέστε στο μοχλό (26) του υδροπίστολου και περιμένετε μέχρι να βγει μία συνεχής δέσμη νερού.
- Τοποθετήστε το γενικό διακόπτη (2) στη θέση “0” και συνδέστε στο υδροπίστολο (14) το σωλήνα εκτόξευσης (28), σφίγγοντας μέχρι τέλος. **Ενέργεια B Εικ. 3.**

5.3 ΛΕΙΤΟΥΡΓΙΑ ΣΤΑΝΤΑΡ (ΜΕ ΥΨΗΛΗ ΠΙΕΣΗ)

- Βάλτε και πάλι σε λειτουργία το υδροκαθαριστικό μηχάνημα τοποθετώντας στη θέση “1” το γενικό διακόπτη (2).
Σημείωση: κατά τη διάρκεια αυτής της εκκίνησης το υδροκαθαριστικό μηχάνημα θα διακόψει τη λειτουργία του αμέσως μετά το έναυσμα εκκίνησης αφού ενεργοποιείται το σύστημα του Youam Turbo.
- Για να βάλτε σε λειτουργία το υδροκαθαριστικό μηχάνημα και να αρχίσετε τις διαδικασίες πλυσίματος, αρκεί να ενεργοποιήσετε το μοχλό (26) του υδροπίστολου.
- Η γωνιακή ρύθμιση της ροής του ψεκασμού είναι δυνατή ενεργώντας επάνω στην κεφαλή (27) (Εικ. 4 - Θέσεις α και β).

5.4 ΛΕΙΤΟΥΡΓΙΑ ΜΕ ΑΠΟΡΡΥΠΑΝΤΙΚΟ



ΠΡΟΣΟΧΗ

- Το υδροκαθαριστικό μηχάνημα έχει σχεδιαστεί για να χρησιμοποιείται με απορρυπαντικά που συνιστούνται από τον Κατασκευαστή. Η χρήση άλλων απορρυπαντικών ή χημικών προϊόντων μπορεί να επηρεάζει αρνητικά την ασφάλεια του υδροκαθαριστικού μηχανήματος.
Ιδιαίτερα μην τραβήξετε ποτέ με αυτό υγρά που περιέχουν διαλυτικά, βενζίνη, ασετόν και καύσιμα λάδια, αφού το ψεκαζόμενο προϊόν είναι εξαιρετικά εύφλεκτο, εκρηκτικό και τοξικό.
- Διαβάστε προσεκτικά τις οδηγίες και τις προειδοποιήσεις που αναγράφονται στην ετικέτα του απορρυπαντικού που χρησιμοποιείτε.
- Φυλάξτε τα απορρυπαντικά σε ένα ασφαλές μέρος και κρατήστε τα μακριά από τα παιδιά.
- Σε περίπτωση που το προϊόν έλθει σε επαφή με τα μάτια πλυνθείτε αμέσως με νερό και απευθυνθείτε επείγοντως

σε ένα γιατρό, δείχνοντάς του και τη συσκευασία του απορρυπαντικού.

- Σε περίπτωση κατάποσης, μην προκαλείτε εμετό, και απευθυνθείτε επείγοντως σε ένα γιατρό, δείχνοντάς του και τη συσκευασία του απορρυπαντικού.

Τα απορρυπαντικά που σας συνιστούμε είναι είναι βιοδιασπάσιμα πάνω από το 90%.

Για τον τρόπο χρήσης του απορρυπαντικού, μπορείτε να ανατρέξετε σε όσα αναφέρονται στον πίνακα και στην ετικέτα της συσκευασίας του απορρυπαντικού.

- Γεμίστε το φιαλίδιο (21) με το απορρυπαντικό που θέλετε.
- Ρυθμίστε την ικανότητα αναρρόφησης του απορρυπαντικού κατά τον ακόλουθο τρόπο:
 - βγάλτε το σωλήνα (20) από τον εκτοξευτήρα (19).
 - κάντε να συνταιριάξει το δόντι L του σωλήνα (20) μ'ένα από τα νούμερα που υπάρχουν στο εσωτερικό του εκτοξευτήρα (19) (1: ελάχιστη αναρρόφηση, 6: μέγιστη αναρρόφηση).
 - εισάγετε και πάλι τον σωλήνα (20) στον εκτοξευτήρα (19).
- Συνδέστε το φιαλίδιο (21) με τον εκτοξευτήρα που δημιουργεί αφρό (19).
- Τοποθετήστε το γενικό διακόπτη (2) στη θέση "0" και συνδέστε τον εκτοξευτήρα (19) στο υδροπίστολο (14).
- Θέστε και πάλι σε λειτουργία τη σκούπα καθαρισμού, με εκτόξευση πίδακα ύδατος, τοποθετώντας τον γενικό διακόπτη (2) στη θέση "1" και ενεργοποιήστε το μοχλό (26) (η αναρρόφηση και η ανάμιξη γίνονται αυτόματα μόλις περάσει το νερό).

5.5 ΔΙΑΚΟΠΗ ΛΕΙΤΟΥΡΓΙΑΣ (YΟΥΑΜ ΤΥΟΠ)

Αφήνοντας το μοχλό (26) του υδροπίστολου, το υδροκαθαριστικό μηχάνημα σταματάει αυτόματα.

Το υδροκαθαριστικό μηχάνημα ξαναρχίζει να λειτουργεί κανονικά με το επόμενο άνοιγμα του υδροπιστόλου.



ΠΡΟΣΟΧΗ

- Μην ξεχνάτε ότι όταν το υδροκαθαριστικό μηχάνημα βρίσκεται στη θέση *Yουαμ Τυοπ* λειτουργεί κανονικά, και κατά συνέπεια πριν το αφήσετε αψύλαχτο, έστω και για ένα ελάχιστο χρονικό διάστημα, φροντίστε να φέρετε πάντα το γενικό διακόπτη (2) στη θέση "0", να βγάλετε την πρίζα από το ρεύμα, να πιέσετε το μοχλό (26) του υδροπιστόλου για να αφαιρέσετε τυχόν κατάλοιπα πίεσης και να τοποθετήσετε το στοπ ασφάλειας του υδροπιστόλου (25) στη θέση μπλοκαρίσματος (Εικ. 4 - Θέση T).

6 ΔΙΑΚΟΠΗ ΚΑΙ ΑΚΙΝΗΤΟΠΟΙΗΣΗ

Ολοκληρώστε τις διεργασίες πλυσίματος, προχωρήστε στην διακοπή λειτουργίας και στην ακινητοποίηση του υδροκαθαριστικού μηχανήματος.

McGrp.Ru

6.1 ΔΙΑΚΟΠΗ ΤΗΣ ΛΕΙΤΟΥΡΓΙΑΣ

- Κλείστε εντελώς την κάνουλα τροφοδοσίας νερού.
- Αδειάστε το νερό από το υδροκαθαριστικό μηχάνημα βάζοντάς το να λειτουργεί για μερικά δευτερόλεπτα με το μοχλό (26) του υδροπιστόλου πιεσμένο.
- Φέρτε το γενικό διακόπτη (2) στη θέση "0".
- Αποσυνδέστε την πρίζα τροφοδοσίας από το ρεύμα.
- Αφαιρέστε τυχόν υπολείμματα πίεσης που μπορεί να έχουν μείνει στο σωλήνα υψηλής πίεσης (23), κρατώντας πιεσμένο για μερικά δευτερόλεπτα το μοχλό (26) του υδροπιστόλου.
- Τυλίξτε και πάλι με προσοχή το καλώδιο τροφοδοσίας (1) και κρεμάστε το στο στήριγμα (13).
- Περιμένετε να κρυώσει το υδροκαθαριστικό μηχάνημα.



ΠΡΟΣΟΧΗ

- Όταν αφήνετε το υδροκαθαριστικό μηχάνημα να κρυώσει, προσέξτε τα παρακάτω:
 - μην αφήνετε αψύλαχτο το υδροκαθαριστικό μηχάνημα, αν κοντά του βρίσκονται παιδιά, ηλικιωμένοι ή άτομα με ειδικές ανάγκες χωρίς επίβλεψη,
 - τοποθετήστε το υδροκαθαριστικό μηχάνημα σε μία σταθερή θέση, από όπου δεν κινδυνεύει να πέσει,
 - μην τοποθετείτε το υδροκαθαριστικό μηχάνημα σε επαφή ή κοντά σε εύφλεκτα υλικά.

6.2 ΑΚΙΝΗΤΟΠΟΙΗΣΗ

- Τυλίξτε και πάλι το σωλήνα υψηλής πίεσης (23) με φροντίδα, στο εξάρτημα περιέλιξης του σωλήνα (6) αποφεύγοντας τα διπλώματα.
- Τυλίξτε και πάλι προσεκτικά το καλώδιο τροφοδοσίας (13) χρησιμοποιώντας το εξάρτημα περιέλιξης καλωδίου (1).
- Τοποθετήστε με φροντίδα το υδροκαθαριστικό μηχάνημα σε ένα στεγνό και καθαρό μέρος, προσέχοντας ιδιαίτερα να μην προκαλέσετε ζημιές στο καλώδιο τροφοδοσίας και στο σωλήνα υψηλής πίεσης.

ΠΡΟΕΙΔΟΠΟΙΗΣΗ

- Το υδροκαθαριστικό μηχάνημα δεν αντέχει το κρύο. Κάτω από αντίξοες κλιματικές συνθήκες, προκειμένου να αποφύγετε το σχηματισμό πάγου στο εσωτερικό του μηχανήματος, είναι δυνατόν, πριν περάσετε στη διαδικασία "Διακοπή λειτουργίας", να φροντίσετε το μηχάνημα να τραβήξει στο εσωτερικό του ένα αντιψυκτικό προϊόν για αυτοκινητιστική χρήση, αφού προηγουμένως συμβουλευτείτε έναν **Ειδικευμένο Τεχνικό**, λαμβάνοντας υπόψη ότι το αντλούμενο υγρό θα μπορούσε να προκαλέσει βλάβες στις φλάντζες της αντλίας υψηλής πίεσης.

Κάτω από αντίξοες κλιματικές συνθήκες αν δεν είχατε τη δυνατότητα να προστατέψετε το υδροκαθαριστικό μηχάνημα σύμφωνα με τα παραπάνω, πριν να το ξαναβάλετε να λειτουργήσει φροντίστε να το τοποθετήσετε σε ένα ζεστό μέρος για τόσο χρονικό διάστημα όσο χρειάζεται για να λιώσει ο πάγος που τυχόν έχει σχηματιστεί στο εσωτερικό του.

Αν δεν γίνουν σεβαστοί αυτοί οι απλοί κανόνες, υπάρχει κίνδυνος το μηχάνημα να υποστεί σοβαρές βλάβες.

7 ΚΑΘΑΡΙΣΜΟΣ ΚΑΙ ΣΥΝΤΗΡΗΣΗ

ΠΡΟΣΟΧΗ

- Οποιαδήποτε επέμβαση σχετικά με τον καθαρισμό και τη συντήρηση του μηχανήματος πρέπει να γίνεται αφού προηγουμένως εκτελέσετε τις διαδικασίες που περιγράφονται στην παράγραφο “**Διακοπή λειτουργίας**”.
- **Ειδικότερα πρέπει να θυμάστε πάντα να αποσυνδέετε το μηχάνημα από το ρεύμα.**
- Για να εγγυάται η ασφάλεια του υδροκαθαριστικού μηχανήματος πρέπει να χρησιμοποιείτε αποκλειστικά και μόνον αυθεντικά ανταλλακτικά, τα οποία παρέχει η έχει εγκρίνει ο Κατασκευαστής.
- Οι ελαστικοί σωλήνες, οι συνδέσεις και οι σωλήνες εκτόξευσης υψηλής πίεσης είναι σημαντικοί για την ασφάλεια: πρέπει να χρησιμοποιείτε αποκλειστικά και μόνον αυτούς που συνιστά ο Κατασκευαστής.

7.1 ΤΑΚΤΙΚΗ ΣΥΝΤΗΡΗΣΗ

Εκτελέστε τις διαδικασίες που περιγράφονται στην παράγραφο “**Διακοπή λειτουργίας**” και ακολουθήστε τις οδηγίες που δίνονται στον παρακάτω πίνακα.

ΠΕΡΙΟΔΙΚΟΤΗΤΑ ΣΥΝΤΗΡΗΣΗΣ	ΕΠΕΜΒΑΣΗ
Σε κάθε χρήση	<ul style="list-style-type: none"> • Έλεγχος καλωδίου τροφοδοσίας, σωλήνα υψηλής πίεσης, συνδέσεων, υδροπιστόλου, σωλήνα εκτόξευσης. <p>Αν τυχόν διαπιστώσετε ότι ένα ή περισσότερα από αυτά τα μέρη έχουν υποστεί ζημιές μην χρησιμοποιήσετε σε καμία περίπτωση το μηχάνημα και απευθυνθείτε σε έναν Ειδικευμένο Τεχνικό.</p>
Κάθε εβδομάδα	<ul style="list-style-type: none"> • Καθαρισμός φίλτρου εισόδου νερού <p>Αποσυναρμολογήστε το σύνδεσμο εισόδου νερού (a) και με μία πένσα βγάλτε το φίλτρο (b), (δείτε την Εικ. 5). Για τον καθαρισμό, γενικά αρκεί να περάσετε το φίλτρο κάτω από τη ροή τρεχούμενου νερού, ή να το φυσήξετε με συμπιεσμένο αέρα. Σε πιο σκούρες περιπτώσεις, χρησιμοποιήστε ένα προϊόν κατά των αλάτων ή αντικαταστήστε το. Απευθυνόμενοι για την αγορά του ανταλλακτικού σε ένα εξουσιοδοτημένο κέντρο υποστήριξης.</p> <p>Επανατοποθετήστε το φίλτρο και σφίξτε μέχρι τέλος το σύνδεσμο.</p>
Κάθε μήνα	<ul style="list-style-type: none"> • Καθαρισμός στομίου. <p>Για τον καθαρισμό γενικά, αρκεί να περάσετε μέσα στην οπή του ακροφυσίου τη βελόνα (17) που παρέχεται. Σε περίπτωση που τα αποτελέσματα δεν είναι ικανοποιητικά, απευθυνθείτε σε ένα εξουσιοδοτημένο κέντρο εξυπηρέτησης.</p>

ΠΡΟΕΙΔΟΠΟΙΗΣΗ

- Κατά τη διάρκεια της λειτουργίας του, το υδροκαθαριστικό μηχάνημα δεν πρέπει να κάνει υπερβολικό θόρυβο και κάτω από αυτό δεν πρέπει να παρουσιάζονται εμφανή σταξίματα νερού ή λαδιών.
- Αν δεν ισχύουν αυτές οι συνθήκες, φροντίστε να ελεγχθεί το μηχάνημα από έναν **Ειδικευμένο Τεχνικό**.

7.2 ΕΚΤΑΚΤΗ ΣΥΝΤΗΡΗΣΗ

ΠΡΟΣΟΧΗ

- Οι επεμβάσεις έκτακτης συντήρησης πρέπει να εκτελούνται αποκλειστικά και μόνον από έναν **Ειδικευμένο Τεχνικό**.

Όσον αφορά την έκτακτη συντήρηση ακολουθήστε πιστά όσα αναφέρονται στον παρακάτω πίνακα.

ΠΕΡΙΟΔΙΚΟΤΗΤΑ ΣΥΝΤΗΡΗΣΗΣ	ΕΠΕΜΒΑΣΗ
Κάθε 50 ώρες	<ul style="list-style-type: none"> • Έλεγχος του υδραυλικού κυκλώματος της αντλίας. • Έλεγχος της σταθερότητας της αντλίας.
Κάθε 100 ώρες	<ul style="list-style-type: none"> • Αλλαγή λαδιών αντλίας. • Έλεγχος των βαλβίδων αναρρόφησης/παροχής της αντλίας. • Έλεγχος σφιξίματος των βιδών της αντλίας. • Έλεγχος βαλβίδας ρύθμισης αντλίας. • Έλεγχος των συστημάτων ασφαλείας.

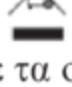
ΠΡΟΕΙΔΟΠΟΙΗΣΗ

- Τα στοιχεία που αναφέρονται στον πίνακα είναι ενδεικτικά.

8 ΑΠΟΣΥΝΑΡΜΟΛΟΓΗΣΗ ΚΑΙ ΔΙΑΘΕΣΗ ΤΩΝ ΜΕΡΩΝ ΤΟΥ ΜΗΧΑΝΗΜΑΤΟΣ

Η αποσυναρμολόγηση του υδροκαθαριστικού μηχανήματος πρέπει να γίνεται αποκλειστικά και μόνον από ειδικευμένο προσωπικό και με σεβασμό στους κανόνες που ισχύουν στη χώρα όπου έχει εγκατασταθεί.



Ειδικότερα, το σύμβολο  που υπάρχει στην πινακίδα αναγνώρισης (7), δείχνει ότι το προϊόν δεν πρέπει να απορρίπτεται μαζί με τα οικιακά απόβλητα.

Για περαιτέρω οδηγίες απευθυνθείτε στην τοπική υπηρεσία για τη διάθεση των απορριμμάτων ή στο κατάστημα πώλησης.

ΠΡΟΣΟΧΗ

- Πριν διαλύσετε το μηχάνημα φροντίστε να μη μπορεί να χρησιμοποιηθεί σε καμία περίπτωση, για παράδειγμα κόβοντάς του το καλώδιο τροφοδοσίας και σιγουρευτείτε ότι είναι πλέον ακίνδυνα τα μέρη του που θα μπορούσαν να αποτελέσουν κίνδυνο για τα παιδιά που θα τα έβλεπαν σαν παιχνίδια.

9 ΠΡΟΒΛΗΜΑΤΑ, ΑΙΤΙΕΣ ΚΑΙ ΛΥΣΕΙΣ

ΠΡΟΣΟΧΗ

- Πριν προχωρήσετε σε οποιαδήποτε επέμβαση εκτελέστε τις εργασίες που περιγράφονται στην παράγραφο “Διακοπή λειτουργίας”. Σε περίπτωση που δεν καταφέρετε να επαναφέρετε την ομαλή λειτουργία της αντλίας με τη βοήθεια των πληροφοριών που περιέχονται στον πίνακα που ακολουθεί, απευθυνθείτε σε έναν **Ειδικευμένο Τεχνικό**.

ΠΡΟΒΛΗΜΑΤΑ	ΑΙΤΙΕΣ	ΛΥΣΕΙΣ
Τοποθετώντας το διακόπτη (2) στη θέση “1”, το υδροκαθαριστικό μηχάνημα δεν ξεκινά. Θυμηθείτε και τα όσα αναφέρονται στη Σημείωση της παραγράφου “Διακοπή της λειτουργίας (Total Stop)”.	Έχει ενεργοποιηθεί ένα σύστημα ασφαλείας του συστήματος στο οποίο είναι συνδεδεμένο το υδροκαθαριστικό μηχάνημα (ασφάλεια, διαφορικός διακόπτης, κλπ.). Η πρίζα του καλωδίου τροφοδοσίας δεν έχει τοποθετηθεί σωστά.	Αποκαταστήστε το σύστημα προστασίας. Σε περίπτωση νέας επέμβασής του μη χρησιμοποιείτε το υδροκαθαριστικό μηχάνημα και απευθυνθείτε σε έναν Ειδικευμένο Τεχνικό. Αποσυνδέστε το φισ από την πρίζα και συνδέστε το και πάλι σωστά.
Το υδροκαθαριστικό μηχάνημα κάνει πολλούς κραδασμούς και είναι θορυβώδης.	Το φίλτρο εισόδου νερού (6) είναι ακάθαρτο. Η τροφοδοσία νερού είναι ανεπαρκής.	Ακολουθήστε τα όσα αναφέρονται στην παράγραφο “Τακτική Συντήρηση”. Βεβαιωθείτε ότι η κάνουλα είναι εντελώς ανοικτή και ότι η παροχή του δικτύου ύδρευσης είναι σύμφωνα με τα όσα αναφέρονται στην παράγραφο “Χαρακτηριστικά και Τεχνικά στοιχεία”.
Ανεπαρκής αναρρόφηση απορρυπαντικού.	Απουσία προϊόντος στη φιάλη Το απορρυπαντικό που χρησιμοποιείται είναι πάρα πολύ ιξώδες.	Προσθέστε το προϊόν Χρησιμοποιήστε ένα απορρυπαντικό που συνιστά ο Κατασκευαστής (βλέπε τον πίνακα απορρυπαντικών), ακολουθώντας τη διάλυση που αναφέρεται επάνω στην πινακίδα
Από το ακροφύσιο δεν βγαίνει νερό.	Λείπει το νερό. Ακροφύσιο νερού βουλωμένο.	Βεβαιωθείτε ότι η κάνουλα του δικτύου ύδρευσης είναι εντελώς ανοικτό. Καθαρίστε και/ή αντικαταστήστε το ακροφύσιο σύμφωνα με τα όσα αναφέρονται στην παράγραφο “Τακτική συντήρηση”.
Το υδροκαθαριστικό μηχάνημα σταματά κατά τη διάρκεια της λειτουργίας του.	Έχει ενεργοποιηθεί ένα σύστημα ασφαλείας του συστήματος στο οποίο είναι συνδεδεμένο το υδροκαθαριστικό μηχάνημα (ασφάλεια, διαφορικός διακόπτης, κλπ.). Επενέβη η θερμική διάταξη προστασίας.	Αποκαταστήστε το σύστημα ασφαλείας. Σε περίπτωση νέας ενεργοποίησής του μην χρησιμοποιήσετε το υδροκαθαριστικό μηχάνημα και απευθυνθείτε σε έναν Ειδικευμένο Τεχνικό. Ακολουθήστε τα όσα αναφέρονται στην παράγραφο “Μηχανισμοί ασφαλείας”.
Στρέφοντας το γενικό διακόπτη (2) ο κινητήρας βουίζει, αλλά δεν ξεκινά	Το ηλεκτρικό σύστημα και/ή η προέκταση δεν είναι κατάλληλα.	Ακολουθήστε τα όσα αναφέρονται στην παράγραφο “Έλεγχοι και σύνδεση με το ηλεκτρικό δίκτυο”.

1 VŠEOBECNÉ INFORMACE

Gratulujeme vám, že jste si zakoupili náš výrobek a zároveň bychom vás chtěli upozornit, že byl navržen a vyroben s ohledem na maximální bezpečnost pracovníka, na výkonnost jeho práce a ochranu prostředí.

Aby se uchovaly jeho vlastnosti i po uplynutí delší doby, doporučujeme vám pozorně si pročíst tento návod a přesně dodržovat v něm uvedené pokyny.

Zvláštní pozornost věnujte čtení takto označených částí:



Obsahují totiž důležité bezpečnostní pokyny pro použití mycího zařízení.

Výrobce nezodpovídá za škody způsobené:

- nedodržením pokynů uvedených v této příručce
- jiným použitím než tím, které je uvedeno v paragrafu “**URČENÉ POUŽITÍ**”;
- použitím, při kterém nebyly dodrženy platné normy týkající se bezpečnosti a prevence pracovních nehod;
- nesprávnou instalací;
- nedostatečnou údržbou;
- změnami a zásahy, které výrobce neautorizoval;
- použitím náhradních neoriginálních součástí anebo součástí nevhodných pro tento model mycího zařízení;
- opravou, kterou neprovedl **Specializovaný Technik**;

1.1 ADRESA VÝROBCE

Adresa výrobce mycího zařízení je uvedena na identifikačním štítku mycího zařízení, který se nachází na stroji, a na ES prohlášení o shodě, které je uvedeno na konci této jazykové části příručky.

1.2 POUŽITÍ A ÚSCHOVA NÁVODU NA POUŽITÍ A ÚDRŽBU

Návod na použití a údržbu je neoddělitelnou součástí mycího zařízení, a proto musí být uschován do budoucna na chráněném místě; v případě potřeby umožní rychlou konzultaci.

V návodě na použití a údržbu jsou uvedena důležitá upozornění pro bezpečnost pracovníka a jeho okolí a také pro ochranu životního prostředí.

V případě jeho poškození nebo ztráty je třeba ji vyžádat další kópi od vašeho dodavatele nebo od autorizovaného servisního střediska.

V případě předání mycího zařízení k jinému uživateli vás žádáme též o přiložení návodu na použití a údržbu .

Snažili jsme se o co nejlepší napsání tohoto návodu. Pokud byste v něm našli chyby, oznamte je výrobcu nebo autorizovanému servisnímu středisku.

Výrobce si navíc vyhrazuje právo uvést, a to i bez předchozího oznámení, jakékoliv nevyhnutelné úpravy potřebné pro doplnění a opravu této publikace.

Je zakázána jakákoliv reprodukce tohoto návodu bez písemného povolení výrobce.

1.3 POUŽITÉ SYMBOLY A DEFINICE

1.3.1 Použité symboly

Symbol:



zdůrazňuje určité části v textu; označuje možnost značného poškození u osob, pokud nebudou dodržovány příslušné předpisy a pokyny.

Symbol:

VÝSTRAHA

zdůrazňuje určité části v textu; označuje možnost poškození mycího zařízení, pokud nebudou dodržovány příslušné pokyny.

1.3.2 Definice

- **Specializovaný Technik:** osoba, která (obyčejně v servisním středisku) je zaučena a oprávněna vykonávat speciální servisní práce na mycím zařízení. Zásahy do elektrických částí může vykonávat **Specializovaný Technik**, který je i **kvalifikovaným elektrikářem**, což znamená profesionálně zručnou osobu schopnou kontrolovat, instalovat a opravovat elektrická zařízení, a to při dodržování předpisů platných v zemi, ve které bude mycí zařízení používáno.
- **Total Stop:** zařízení, které zastaví činnost mycího zařízení pokaždé, když se uvolní páka hydropistole.
- **Easy Start:** zařízení, které ulehčuje spuštění mycího zařízení tak, že sníží tlak v čerpadle při rozběhu motoru.

2 CHARAKTERISTIKA A TECHNICKÉ ÚDAJE

	PW 121C - IP 1210S	PW 136C - IP 1360S	PW 145C - IP 1450S
ELEKTRICKÉ ZAPOJENÍ			
Napájecí síť	230 V / 1~50 Hz	230 V / 1~50 Hz	230 V / 1~50 Hz
Příkon	1,6 kW	2,0 kW	2,3 kW
Jištění síťového přívodu	16 A	16 A	16 A
PŘÍPOJKA VODY			
Maximální teplota připojené vody	40 °C / 98 °F	40 °C / 98 °F	40 °C / 98 °F
Minimální teplota připojené vody	5 °C / 41 °F	5 °C / 41 °F	5 °C / 41 °F
Minimální množství připojené vody	450 l/h / 120 US gph	500 l/h / 132 US gph	600 l/h / 159 US gph
Maximální tlak připojené vody	0,8 MPa / 8 bar / 116 psi	0,8 MPa / 8 bar / 116 psi	0,8 MPa / 8 bar / 116 psi
Maximální sací výška	0 m / 0 ft	0 m / 0 ft	0 m / 0 ft
POPIS			
Průtok	360 l/h / 95 US gph	410 l/h / 108 US gph	480 l/h / 127 US gph
Maximální tlak	12 MPa / 120 bars / 1740 psi	14 MPa / 140 bars / 2031 psi	15 MPa / 150 bars / 2175 psi
Zpětná síla na hydro pistoli	11 N	14 N	15 N
Hladina akustického tlaku	76,2 dB (A)	77,3 dB (A)	77,3 dB (A)
Vibrace na ruce obsluhy	0,73 m/s ²	1,31 m/s ²	1,31 m/s ²
HMOTNOST A ROZMĚRY			
Délka x Šířka x Výška	310 x 308 x 820 mm / 12 x 12 x 32 in		
Hmotnost	12 kg / 26 lb	13 kg / 29 lb	13 kg / 29 lb
Kapacita nádoby na čisticí prostředek	0,35 l / 0,09 US gal		

Charakteristika a technické údaje jsou přibližné. Výrobce si vyhrazuje právo provést na zařízení jakékoliv změny, které považuje za vhodné.

2.1 POPIS ČÁSTÍ

Prohlédněte si obrázky 1, 2 a 4 uvedené na začátku návodu na použití a údržbu

- | | |
|--|---|
| 1 Elektrický připojovací kabel | 17 Jehla na čištění trysky |
| 2 Hlavní vypínač | 18 Hlavice rotační trysky (jen PW 136C - PW 145C - IP 1360S - IP 1450S) |
| 3 Madlo | 19 Nástavec na přisávání čisticího prostředku |
| 4 Místo pro hydro pistoli/nástavce | 20 Trubička přisávání prostředku |
| 5 Informační štítek | 21 Nádobka na čisticí prostředek |
| 6 Navíječ vysokotlakové hadice | 22 Hydrokartáč (jen PW 136C - PW 145C - IP 1360S - IP 1450S) |
| 7 Identifikační štítek | 23 Vysokotlaková hadice |
| 8 Přípojka výstupní vody | 24 Šroubové napojení na vysokotlakovou hadici |
| 9 Místo pro nádobku na prostředek | 25 Bezpečnostní zarážka páky hydro pistole |
| 10 Úchyt pro zvedání myčky | 26 Páka hydro pistole |
| 11 Pojistná kruhová matice Securfix | 27 Hlavice trysky |
| 12 Rychlospojka pro připojení vstupní vody | 28 Nástavec |
| 13 Místo pro elektrický připojovací kabel | |
| 14 Hydro pistole | |

2.2 BEZPEČNOSTNÍ ZAŘÍZENÍ

Mycí zařízení je vybaveno níže uvedenými bezpečnostními zařízeními.

a) Tepelná pojistka motoru

Je zařízení, které zastaví činnost mycího zařízení v případě přehřátí elektrického motoru. V takovém případě je třeba postupovat následovně

- hlavní vypínač (2) dejte do polohy "0" a odpojte vidlici z elektrické zásuvky;
- stiskněte páku (26) hydro pistole, aby došlo k uvolnění zbylého tlaku;
- vyčkejte 10 ÷ 15 minut, aby mycí zařízení vychladlo;
- zkontrolujte, jestli byly dodrženy předpisy uvedené v paragrafu "**KONTROLA A NAPOJENÍ NA ELEKTRICKOU SÍŤ**", věnujte zvláštní pozornost kontrole prodlužovacího kabelu, pokud jste ho použili;
- znovu zapojte elektrickou vidlici do zásuvky a zopakujte postup spuštění popsany v paragrafu "**PROVOZ**".



POZOR

- V případě opakovaného zásahu bezpečnostního zařízení, nepoužívejte v žádném případě mycí zařízení bez toho, aniž by ho zkontroloval *Specializovaný Technik*.

b) Přetlakový/regulační ventil.

Je to ventil, který pokud je příslušně nastaven, umožňuje čerpané tekutině vracet se zpět do sání čerpadla a brání nebezpečnému nárůstu tlaku, což může nastat při zavření hydropistole anebo při nastavení hodnot tlaku vyšších než jsou maximální povolené hodnoty.

c) Bezpečnostní záložka páky hydropistole.

Je to bezpečnostní záložka (25), kterou je možno pootočením zablokovat páku (26) hydropistole (14) v uzavřené poloze, a tím předejít jejímu náhodnému spuštění (Obr. 4, poloha S).

2.3 URČENÉ POUŽITÍ



POZOR

- *Mycí zařízení je určeno výhradně pro následující použití:*
 - *mytí vozidel, přístrojů, budov, zařízení atd. studenou vodou, případně s přidáním prostředků, které určil výrobce;*
 - *přísávání čistícího prostředku, který určí výrobce;*
 - *odstranění kamene a usazenin v potrubí za pomoci příslušných doplňků, které určil výrobce;*
 - *hydropískování předmětů za pomoci příslušných doplňků, které určil výrobce.*
- *Mycí zařízení nesmí být používáno na mytí osob, zvířat, elektrických zařízení pod napětím, jemných předmětů nebo samotného mycího zařízení.*
- *Mycí zařízení není vhodné na použití v prostředí se zvláštními podmínkami jako např. korozivní nebo výbušná atmosféra.*
- *Při použití ve vozidle, na palubě lodi či letadla se poraďte se servisní technickou službou, protože se na takovéto použití může vztahovat místní předpis.*

Jakékoliv jiné použití se považuje za nevhodné.

Výrobce nezodpovídá za případné škody způsobené nevhodným či nesprávným použitím.

3 VYBALENÍ



POZOR

McGrp.Ru

- *Po dobu vybalování je třeba nosit ochranné rukavice a brýle, aby se předešlo zranění rukou nebo očí.*
- *Součásti obalu (plastické sáčky, sponky atd.) nenechávejte v dosahu dětí, mohly by být možným zdrojem nebezpečí.*
- *Likvidace obalu musí být provedena v souladu s předpisy platnými v zemi, ve které bylo mycí zařízení nainstalované. Dbejte na to, aby sáčky a obaly z plastického materiálu nezůstaly volně pohozené v okolním prostředí, protože jej znečišťují.*
- *Po vybalení mycího zařízení zkontrolujte jeho celistvost. V případě Vašich pochybností mycí zařízení nepoužívejte, ale požádejte autorizované servisní středisko, aby ho dalo zkontrolovat **Specializovanému Technikovi**.*

3.1 IDENTIFIKAČNÍ ŠTÍTEK A VÝSTRAŽNÉ ŠTÍTKY

Odvoláváme se na obr. 1, který je umístěn na začátku návodu na použití.

Na identifikačním štítku (7) se nachází sériové číslo a základní technické údaje mycího zařízení. Současně informuje o garantované hladině akustického výkonu mycího zařízení.

Výstražné štítky (5) informují o případných zbytkových rizicích a jedná se o tyto štítky: zákaz použití čistícího zařízení bez předběžného přečtení návodu; zákaz použití čistícího zařízení na umývání osob, zvířat, elektrických zařízení a samotného čistícího zařízení.



POZOR

- *Po vybalení mycího zařízení zkontrolujte, jestli se na něm nachází Identifikační štítek a výstražné štítky a jestli jsou čitelné. V opačném případě se obraťte na prodejce nebo na autorizované servisní středisko, které vám je dodá.*
- *Jestli se během používání identifikační nebo výstražné štítky poškodily, obraťte se na prodejce nebo na autorizované servisní středisko, které vám je dodá.*

3.2 STANDARDNÍ VYBAVENÍ

Zkontrolujte, jestli byly k výrobku, který jste zakoupili, přiloženy následující části:

- vysokotlakové mycí zařízení PW 121C - PW 136C - PW 145C - IP 1210S - IP 1360S - IP 1450S;
- vysokotlaková hadice se závitovým připojením;

- hydrokartáč (jen PW 136C - PW 145C - IP 1360S - IP 1450S);
- nástavec;
- hlavice rotační trysky (jen PW 136C - PW 145C - IP 1360S - IP 1450S);
- hlavice trysky;
- nástavec na přísávání čisticího prostředku;
- návod na použití a údržbu;
- jehla na čištění trysky;
- madlo;
- 2 upevňovací šrouby madla,

V případě výskytu problémů požádejte o jejich řešení prodejce nebo autorizované servisní středisko.

3.3 DOPLŇKOVÉ VYBAVENÍ

Standardní vybavení mycího zařízení může být rozšířeno o následující pestrou škálu doplňků:

- nástavec na pískování: určená na leštění povrchů – odstraňuje rez, lak, usazeniny, atd.;
- sonda na čištění potrubí: určená na pročištění ucpaného potrubí a spojení;
- rotační hydrokartáč: určený na čištění jemných povrchů;
- nástavec na mytí podlahy.



POZOR

- *Nevhodné doplňkové vybavení zhoršuje účinnost mycího zařízení, které se tím následně může stát nebezpečným. Používejte jen výlučně doplňkové vybavení, které doporučil výrobce. Co se týká všeobecných pokynů, bezpečnostních opatření, instalace a údržby doplňkového vybavení, přidržujte se přiložené dokumentace.*

4 INSTALACE

4.1 MONTÁŽ DOPLŇKŮ

- Nasaďte madlo (3) na kostru mycího zařízení. **Přesvědčte se, že bylo madlo správně nasazeno na kostru mycího zařízení.** (z čelního pohledu musí být oba povrchy zarovnané). Madlo upevněte pomocí 2 dodaných šroubů (křížový šroubovák nebyl dodán). **Operace A obr. 2.**
- Verze je vybavena trubkou s hubicí (28), na kterou se může nasadit prostřednictvím bajonetového závitu standardní nosná hlava trysky (27) nebo hlava s otáčející se tryskou (18).
V závislosti na pracovní činnosti, ke které máte v úmyslu použít zařízení, proveďte montáž jedné z obou hlav jejím nasunutím na trubku s hubicí a otáčením ve směru hodinových ručiček až do úplného zajištění spoje; na závěr zajistěte otáčením kruhové matice Securfix (11) ve směru pohybu hodinových ručiček. **Úkon I – obr. 2.**
Za účelem demontáže odjistěte kruhovou matici Securfix (11) jejím otáčením proti směru hodinových ručiček, udržujte hlavu zatlačenou do uložení v trubce s hubicí a otáčejte proti směru hodinových ručiček až do jejího odjištění. Poté ji kompletně vyvlečte. **Úkon H – obr. 2.**
- Rozmotejte vysokotlakovou hadici (23), napojte ji šroubovým napojením (24) na přípojku výstupní vody (8), utáhněte. **Operace C Obr. 3.**
- Našroubujte druhý konec vysokotlakové hadice (23) k závitě hydropistol (14) a dobře utáhněte pomocí dvoustranových klíčů 17mm (nebyly dodané). **Operace D Obr. 3**

4.2 KONTROLA A NAPOJENÍ NA VODOVODNÍ SÍŤ

VAROVÁNÍ

- Přívod vody musí být takový, aby zabezpečil dodávku dostatečného množství vody potřebného pro mycí zařízení. Z tohoto důvodu si prohlédněte hodnoty průtoku uvedené v tabulce technických údajů.
V případě pochyb se obraťte na **Specializovaného Technika.**
- Nepoužívejte pro mycí zařízení vodu s teplotou vyšší jak 40°C/98°F nebo nižší jak 5°C/41°F.
- Tlak přívodní vody nesmí být vyšší jak 8 bar/116 psi.
- Nespouštějte mycí zařízení se sací výškou vyšší jak 0 m/0 ft.
- Nespouštějte mycí zařízení bez dodávky vody.
- Nepoužívejte pro mycí zařízení slanou vodu nebo vodu obsahující nečistoty. Pokud by k takovému použití náhodou došlo, co nejdříve spusťte mycí zařízení a nechte ho propláchnout několik minut čistou vodou.



POZOR

- *Co se týká napojení na vodovodní síť, dodržujte pokyny platné v zemi, ve které se bude mycí zařízení instalovat.*

4.3 KONTROLA A NAPOJENÍ NA ELEKTRICKOU SÍŤ



POZOR

- Dejte zkontrolovat **Specializovanému Technikovi**, zdali parametry přívodní sítě odpovídají údajům uvedeným na identifikačním štítku (7) mycího zařízení. Zvláštní pozornost věnujte napětí sítě, které se nesmí odlišovat od napětí uvedeného na štítku $\pm 5\%$.
- Napojení na elektrickou síť musí provést **Kvalifikovaný Elektrikář**, v souladu s normou IEC 60364-1 nebo podobnými normami platnými v zemi, kde se bude mycí zařízení používat. Elektrická zásuvka, na kterou bude mycí zařízení připojeno, musí mít uzemnění s vhodným jištěním, (hodnota je uvedena na identifikačním štítku a v tabulce technických údajů) a musí být chráněná proudovým chráničem s citlivostí ne vyšší jak 30 mA.
- Pokud by byl napájecí kabel příliš krátký, je možné použít prodlužovací kabel, ale ubezpečte se, aby jeho délka nepřevyšovala 10 m/32,8 ft, aby průřez vodičů byl aspoň 1,5 mm a aby zásuvka a vidlice kabelu byly ve vodotěsném provedení. V případě pochyb je třeba se obrátit na **Kvalifikovaného Elektrikáře**. Neodpovídající prodlužovací přívody mohou být nebezpečné.

5 PROVOZ



POZOR

- Používání mycího zařízení si vyžaduje pozornost a opatrnost. Nikdy nesvěřujte mycí zařízení jiným osobám bez toho, aniž byste se ujistili s vaší přímou zodpovědností, že případný uživatel má pročtený tento návod a umí toto mycí zařízení řádně používat. Mycí zařízení nesmí používat děti nebo osoby nepoučené v rozsahu tohoto návodu.
- Dodržujte bezpečnostní předpisy uvedené v návodu na použití a údržbu případného doplňkového vybavení, pokud s ním pracujete.
- Mycí zařízení nepoužívejte v případě jestli:
 - napájecí kabel anebo jiné důležité části jako vysokotlaková hadice, bezpečnostní zařízení, hydropistole a nástavce jsou poškozené;
 - umývací zařízení nebylo kompletně sestaveno vč. tlakové hadice a pistole;
 - se umývací zařízení překlopilo nebo utrpělo silný náraz;
 - dochází k viditelnému úniku vody.
- V takovýchto případech musí mycí zařízení zkontrolovat **Specializovaný Technik**.
- Zvláštní pozornost věnujte použití mycího zařízení v prostředí, ve kterém se nacházejí pohybující se vozidla, která by mohla stlačit a poškodit napájecí kabel, vysokotlakovou hadici, hydropistol, apod...
- Po dobu provozu musí být mycí zařízení stále pod kontrolou a mimo dosah dětí. Věnujte zvláštní pozornost při používání v jeslích, mateřských a základních školách, nemocničních zařízeních a léčebných ústavech, protože na těchto místech se mohou vyskytnout děti, starší osoby nebo invalidní osoby bez dozoru.
- Před uvedením mycího zařízení do provozu dbejte na to, aby bylo postaveno na suchém místě, v rovině a ve stabilní poloze, aby se předešlo pádu nebo převrácení.
- Před tím, než mycí zařízení budete posouvat, proveďte operace uvedené v paragrafu "**Zastavení**".
- Před spuštěním mycího zařízení si vezměte oblečení, které zaručuje vhodnou ochranu před případnými chybnými úkony s proudem vody pod tlakem. Nepoužívejte mycí zařízení v blízkosti osob, které nejsou vybavené ochranným oblečením.
- Proud vody pod vysokým tlakem může být nebezpečný, pokud je nevhodně používán. Nesměřujte proud na osoby, zvířata či elektrické zařízení pod napětím nebo na samotné mycí zařízení.
- Při používání hydropistol uchopte pevně, neboť při stlačení páky (26) je třeba zadržet zpětnou sílu proudu vody pod vysokým tlakem. Hodnota této síly je uvedena v tabulce technických údajů (zpětná síla je uvedena v N, kde $1 N = 0,1 \text{ kg}$)
- Proud vody nesměřujte proti sobě ani jiným osobám, jestli chcete provést případné vyčištění oblečení či obuvi.
- Z důvodu ochrany životního prostředí, umývání motoru vozidel nebo zařízení obsahující tlakové rozvody oleje, musí být skutečně jen v prostředí vybaveném vhodným odlučovačem oleje.
- Pneumatiky vozidel musí být čištěny ze vzdálenosti ne méně než 50 cm/19 in, aby se předešlo jejich možnému poškození proudem pod vysokým tlakem. Prvním náznakem škody způsobené na pneumatice je změna její barvy.
- Nesměřujte proud vody pod vysokým tlakem na azbest nebo jiné zdraví škodlivé látky.
- Nepoužívejte mycí zařízení v deštivých podmínkách.
- Důležitou pozornost věnujte paragrafu "**Kontrola a napojení na elektrickou síť**".
- Důležitou pozornost věnujte paragrafu "**Provoz s čisticím prostředkem**".
- Jestli mycí zařízení není v provozu, nenechávejte vidlici v zásuvce a před jakoukoliv operací ji vytáhněte. Lépe řečeno, dejte hlavní vypínač (2) do polohy "0", odpojte vidlici z elektrické zásuvky, stlačte páku (26) hydropistol, aby se uvolnil případný zbylý tlak a dejte do blokovací polohy bezpečnostní zarážku (25) (Obr. 4 - Poloha S):
 - před tím, nežli necháte mycí zařízení bez kontroly i na krátkou dobu;

- po skončení práce, počkejte, aby mycí zařízení úplně vychladlo před tím, nežli začnete s jeho čištěním či údržbou.
- Po dobu používání neblokuje páku (26) hydro pistole do stále otevřené polohy .
- Neodpojujte vidlici ze zásuvky tím způsobem, že ji vytahujete za přívodní kabel.
- Nevkládejte redukce či adaptéry mezi vidlici a elektrickou zásuvku.
- Udržujte napájecí kabel, prodlužovací kabely, vidlice a zásuvky suché. Nedotýkejte se jich mokřýma rukama.
- Pokud by došlo k poškození napájecího kabelu, aby se předešlo nebezpečí, je třeba ho vyměnit. Tuto činnost smí provádět pouze výrobce nebo **Specializovaný Technik**.
- Během provozu nepřikrývejte mycí zařízení a nestavte ho na místa, která neumožňují jeho ventilaci.
- Pokud používáte mycí zařízení v uzavřeném prostoru, ubezpečte se, že je zaručena jeho ventilace.

5.1 PŘEMÍSTOVÁNÍ

- Při přemístění mycího zařízení používejte madlo (3) podle obr. 5 operace M.
- Pro zvedání použijte úchyt (10) Obr. 5 operace N.



POZOR

Madlo(3) určené k přemístění nepoužívejte pro zvedání mycího zařízení.

5.2 PŘÍPRAVA K PROVOZU

- Úplně rozviňte vysokotlakovou hadici (23).
- Ke koncovce na vstupu vody (12) připevněte přívodní hadici za použití běžné rychlospojky používané v zahrádkářství.
Operace E Obr. 3.
- Otevřete kohoutek na přívodu vody. Ujistěte se, že nikde neuniká voda. **Operace F Obr. 3.**
- Ujistěte se, jestli je hlavní vypínač mycího zařízení (2) v poloze vypnuto (poloha "0") a pak zasuňte vidlici do elektrické zásuvky. **Operace G Obr. 3.**
- Přepněte hlavní vypínač (2), do polohy "I".
- Stlačte páku (26) hydro pistole a vyčkejte, dokud z ní nezačne vycházet stálý proud vody.
- Přepněte hlavní vypínač (2) do polohy "0" a napojte na hydro pistoli (14) nástavec (28), dobře dotáhněte. **Operace B Obr. 3.**

McGrp.Ru

5.3 STANDARDNÍ PROVOZ (VYSOKOTLAKOVÝ)

- Znovu spusťte mycí zařízení uvedením hlavního vypínače(2) do polohy "I" .
Poznámka: Během tohoto spuštění se mycí zařízení zastaví okamžitě hned po rozběhu, protože se aktivuje zařízení Total Stop.
- Pro uvedení mycího zařízení do činnosti stačí aktivovat páku (26) hydro pistole, čímž se může začít s umýváním.
- Úhlovou regulaci tvaru proudu vody je možno měnit pomocí otáčení hlavice (27) (Obr. 4 - Polohy a) a b).

5.4 PROVOZ S ČISTICÍM PROSTŘEDKEM



POZOR

- Mycí zařízení bylo zkonstruováno pro použití čisticích prostředků, které doporučil výrobce. Použití jiných prostředků nebo chemických výrobků může negativně ovlivnit bezpečnost mycího zařízení.
Nikdy nepřisávejte látky obsahující rozpouštědla, benzín, ředidla, aceton a olej. Takovéto rozprašované látky jsou vysoce hořlavé, výbušné a toxické.
- Pozorně si přečtěte pokyny a varování uvedené na nálepce použitého prostředku.
- Prostředky uchovávejte na bezpečném a dětem nepřístupném místě.
- V případě kontaktu s očima je okamžitě vypláchněte vodou a vyhledejte lékaře, přičemž si vezměte s sebou i obal použitého prostředku.
- V případě požití nevyvolávejte zvracení a okamžitě vyhledejte lékaře, přičemž s sebou vezměte i obal použitého prostředku.

Doporučené prostředky jsou biologicky rozložitelné nad 90 %.

Co se týká způsobu použití čisticího prostředku, prohlédněte si hodnoty uvedené v tabulce a na nálepce obalu prostředku.

- Naplňte nádobku (21) požadovaným prostředkem .
- Regulujte přísavací schopnost prostředku následovně:
 - odpojte trubičku (20) z nástavce (19);
 - polohou výstupku L na trubičce (20) vůči číslům uvedeným na nástavci (19) nastavte hodnotu přísávání (1: minimální přísávání, 6: maximální přísávání);

- ve zvolené poloze znovu zasuňte trubičku (20) do nástavce (19).
- Napojte nádobku (21) na nástavec pro přísávání čistícího prostředku (19).
- Hlavní vypínač (2) dejte do polohy "0" a napojte nástavec (19) na hydropistoli (14).
- Zapněte mycí zařízení tak, že hlavní vypínač (2) dáte do polohy "I" a stlačte páku (26) (nastane automatické přísávání prostředku a smíchání s vodou).

5.5 PŘERUŠENÍ PROVOZU (TOTAL STOP)

Uvolněním páky (26) hydropistole se mycí zařízení automaticky zastaví.

Mycí zařízení začne znovu pravidelně fungovat po následném stlačení páky hydropistole.



POZOR

- *Nezapomeňte, že mycí zařízení v režimu Total Stop je plně funkční, a tedy před tím, nežli ho necháte bez dozoru, a to i jen na krátkou dobu, dejte hlavní vypínač (2) do polohy "0", odpojte vidlici ze zásuvky, stlačte páku (26) hydropistole, aby se uvolnil případný zbylý tlak a bezpečnostní zárazku (25) dejte do blokovací polohy (Obr. 4 - Poloha S).*

6 ZASTAVENÍ A ODSTAVENÍ ZAŘÍZENÍ

Po ukončení mytí proveďte zastavení a odstavení mycího zařízení.

6.1 ZASTAVENÍ

- Zavřete vodovodní kohoutek.
- Nechejte odtéci vodu z mycího zařízení tak, že ho necháte na několik vteřin zapnuté se stlačenou pákou (26) hydropistole.
- Hlavní vypínač (2) dejte do polohy "0".
- Vytáhněte elektrickou vidlici ze zásuvky.
- Případný zbytkový tlak ve vysokotlakové hadici (23) odstraňte tak, že na několik vteřin necháte páku hydropistole (26) stlačenou.
- Pečlivě smotejte napájecí kabel (1) a uložte ho na jeho určené místo (13).
- Vyčkejte dokud mycí zařízení nevychladne.



POZOR

- *V době chladnutí mycího zařízení, dbejte na to, aby:*
 - *mycí zařízení nezůstalo nestřežené, pokud se v místě nacházejí děti, starší anebo invalidní osoby bez dozoru;*
 - *bylo mycí zařízení umístěno v stabilní poloze bez nebezpečí pádu;*
 - *nebylo mycí zařízení umístěno v blízkosti hořlavých materiálů.*

6.2 ODSTAVENÍ

- Pečlivě naviňte vysokotlakovou hadici (23) na její určené místo (6), aby nebyla stlačená.
- Pečlivě naviňte napájecí kabel (1) a dejte ho na jeho určené místo (13).
- Mycí zařízení uložte na suché a čisté místo, přičemž dávejte pozor, abyste nepoškodili napájecí kabel a vysokotlakovou hadici.

VAROVÁNÍ

- Mycí zařízení poškozují mráz.
V studeném prostředí, aby se předešlo vytvoření námrazy ve vnitřku mycího zařízení, je možné, před začátkem postupu "Zastavení", nechat nasát mycímu zařízení nemrznoucí automobilový prostředek. Toto ale konzultujte předem se **Specializovaným Technikem**, protože nasátý přípravek by mohl poškodit těsnění vysokotlakového čerpadla.
Jestli se vám ve studeném prostředí nepodařilo podle uvedeného postupu ochránit mycí zařízení, dejte ho před jeho spuštěním do teplého prostředí na dobu, která postačuje na roztátí případného ledu vytvořeného uvnitř zařízení. Nedůsledné respektování těchto jednoduchých předpisů může způsobit vážné poškození mycího zařízení.

7 ČIŠTĚNÍ A ÚDRŽBA



POZOR

- *Všechny operace čištění a údržby musí být uskutečněny až po vykonání operací popsanych v paragrafu*

“Zastavení”.

Hlavně vám připomínáme, abyste vždy odpojili spotřebič od elektrického napájení.

- Aby byla zaručena bezpečnost mycího zařízení, používejte jen originální náhradní součástky, které dodal výrobce nebo součástky, které doporučil.
- Gumové hadice, spojení a vysokotlakové nástavce jsou velmi důležité z hlediska bezpečnosti: používejte výlučně takové, které doporučil výrobce..

7.1 BĚŽNÁ ÚDRŽBA

Proveďte operace popsané v paragrafu “Zastavení” a dodržujte pokyny uvedené v následující tabulce.

TERMÍN ÚDRŽBY	ČINNOST
Po každém použití	<ul style="list-style-type: none">• Kontrola napájecího kabelu, vysokotlakové hadice, spojů, hydro pistole, nástavce. Pokud by některá z částí byla poškozena, mycí zařízení nepoužívejte a obraťte se na Specializovaného Technika.
Týdně	<ul style="list-style-type: none">• Čištění filtru na vstupu vody Odmontujte koncovku na vstupu (a) a za pomoci pinzety vytáhněte filtr (b) (viz Obr 6). Při čištění obvykle stačí propláchnout filtr pod tekoucí vodou nebo ho vyčistit stlačeným vzduchem. V náročnějších případech použijte přípravek proti vodním usazeninám nebo filtr vyměňte, přičemž o jeho výměnu požádejte autorizované servisní středisko. Znovu namontujte filtr a dobře dotáhněte spojení.
Měsíčně	<ul style="list-style-type: none">• Čištění trysky. pro vyčištění obvykle stačí zasunout dodanou jehlu (17) do otvoru trysky. Jestli nedosáhnete postačujícího výsledku, obraťte se na autorizované servisní středisko.

VAROVÁNÍ

- Po dobu provozu nesmí být mycí zařízení příliš hlučné a nesmí být pod ním vidět evidentní kapání vody či oleje.
- Pokud by k tomu došlo, dejte zkontrolovat zařízení **Specializovanému Technikovi**.

McGrp.Ru

7.2 SPECIÁLNÍ ÚDRŽBA



POZOR

- Úkony speciální údržby může provádět jenom **Specializovaný Technik**.

Při speciální údržbě dodržujte pokyny uvedené v následující tabulce.

TERMÍN ÚDRŽBY	ČINNOST
Každých 50 hodin	Kontrola vodního okruhu čerpadla. Kontrola upevnění čerpadla.
Každých 100 hodin	Výměna oleje v čerpadle. Kontrola ventilů na sání / výtlačku čerpadla. Kontrola utažení šroubů na čerpadle. Kontrola regulačního ventilu čerpadla. Kontrola bezpečnostních zařízení.


VAROVÁNÍ

- Údaje uvedené v tabulce jsou přibližné.

8 LIKVIDACE A ZPRACOVÁNÍ

Likvidaci mycího zařízení musí provést kvalifikovaný personál, a to v souladu s právními předpisy platnými v zemi, ve které má být nainstalované.



Symbol  uvedený na identifikačním štítku (7), určuje, že zařízení nesmí být zpracováváno společně s odpadem z domácnosti.

O podrobnější informace požádejte místní firmu zabývající se zpracováním odpadu nebo vašeho prodejce.

**POZOR**

- Před likvidací mycího zařízení musí být zařízení v nepoužitelném stavu, např. odřízněte napájecí kabel a části, které by mohly být nebezpečné pro děti, kdyby zařízení použily jako hračku.

9 PORUCHY, PŘÍČINY A JEJICH ODSTRANĚNÍ**POZOR**

- Před začátkem každého zákroku proveďte operace uvedené v paragrafu “Zastavení”. V případě, že se vám nepodaří obnovit správnou funkci mycího zařízení s využitím informací uvedených v následující tabulce, poraďte se se **Specializovaným Technikem**.

PORUCHY	PŘÍČINY	ODSTRANĚNÍ
Hlavní vypínač (2) je v poloze “I”, a mycí zařízení se nespustí. Pamatujte i na informace uvedené v Poznámce paragrafu “Přerušení provozu (Total Stop)”.	Došlo k spuštění jistění napájecího elektrického obvodu, na který je napojeno mycí zařízení (pojistky, proudový chránič atd.). Vidlice napájecího kabelu není správně zastrčená v zásuvce.	Zkontrolujte a znovu obnovte napájení elektrického obvodu. V případě dalšího výskytu poruchy nepoužívejte mycí zařízení a obraťte se na Specializovaného technika. Odpojte vidlici ze zásuvky a zapojte ji správně.
Mycí zařízení vibruje a je hlučné.	Filtr na vstupu vody (Obr. 6) je zanesený. Přívod vody je nedostatečný.	Postupujte podle pokynů uvedených v paragrafu “Běžná údržba”. Zkontrolujte, jestli je kohoutek úplně otevřen a jestli dodávka ve vodovodním řadu odpovídá údajům uvedeným v paragrafu “Charakteristika a Technické údaje”.
Nedostatečné přisávání prostředku.	Trubička přisávání prostředku (20) není správně nastavená. Nedostatečné množství prostředku v nádobce. Použitý prostředek je příliš hustý.	Postupujte podle pokynů uvedených v paragrafu “Provoz s čisticím prostředkem” Dolijte prostředek. Použijte prostředek, který doporučil výrobce při dodržení ředění (viz tabulku prostředků), uvedeného na štítku.
Z trysky neteče voda.	Nedostatek vody. Tryska je ucpaná.	Zkontrolujte, jestli je kohoutek vodovodního řadu úplně otevřen. Vyčistěte a/nebo vyměňte trysku podle údajů v paragrafu “Běžná údržba”.
Mycí zařízení se během činnosti zastaví.	Došlo k spuštění jistění napájecího elektrického obvodu, na který je napojeno mycí zařízení (pojistky, proudový chránič atd.). Došlo k aktivaci tepelné pojistky motoru	Zkontrolujte a znovu obnovte napájení elektrického obvodu. V případě dalšího výskytu poruchy nepoužívejte mycí zařízení a obraťte se na Specializovaného technika. Dodržujte pokyny uvedené v paragrafu “Bezpečnostní zařízení”.
Stisknutím hlavního vypínače (2) motor vrčí, ale nespustí	Elektrické zařízení a/nebo prodlužovací kabel nejsou v dobrém stavu.	Dodržujte pokyny uvedené v paragrafu “Kontrola a napojení na elektrickou síť”.

1 VŠEOBECNÉ INFORMÁCIE

Gratulujeme vám, že ste si zakúpili náš výrobok a zároveň by sme vám chceli pripomenúť, že bol navrhnutý a vyrobený s ohľadom na maximálnu bezpečnosť pracovníka, na výkonnosť jeho práce a ochranu prostredia.

Aby sa uchovali jeho vlastnosti aj po uplynutí dlhšej doby, odporúčame Vám pozorne prečítať tento návod a presne dodržiavať v ňom uvedené pokyny.

Zvláštnu pozornosť venujte pri čítaní takto označených častí:



Obsahujú totiž dôležité bezpečnostné pokyny pre použitie umývacieho zariadenia.

Výrobca nezodpovedá za škody spôsobené :

- nedodržiavaním pokynov uvedených v tejto príručke
- iným použitím ako tým, ktoré je uvedené v časti “**POUŽITIE**”;
- použitím pri ktorom neboli dodržané platné normy týkajúce sa bezpečnosti a prevencie pracovných nehôd;
- nesprávnou inštaláciou;
- nedostatočnou údržbou;
- zmenami a zásahmi, ktoré Výrobca neautorizoval;
- použitím náhradných neoriginálnych súčiastok alebo súčiastok nevhodných pre tento model umývacieho zariadenia;
- opravou, ktorú neuskutočnil **Špecializovaný Technik**.

1.1 ADRESA VÝROBCU

Adresa výrobcu umývacieho zariadenia je uvedená na identifikačnom štítku umývacieho zariadenia, ktorý sa nachádza na stroji a na ES prehlásení o zhode, ktoré sa nachádza na konci tejto jazykovej časti príručky.

1.2 POUŽITIE A USCHOVANIE NÁVODU NA POUŽITIE A ÚDRŽBU

Návod na použitie a údržbu je neoddeliteľnou súčasťou umývacieho zariadenia, a preto musí byť dobre uchovaný do budúcnosti v prípade jeho potreby.

V návode na použitie a údržbu sú uvedené dôležité upozornenia pre bezpečnosť pracovníka a jeho okolia a taktiež pre ochranu prostredia.

V prípade jeho poškodenia alebo straty si treba *McGrp.Ru* získať ďalšiu kópiu od vášho dodávateľa alebo od autorizovaného servisného strediska.

V prípade prechodu umývacieho zariadenia k inému užívateľovi vás žiadame o priloženie návodu na použitie a údržbu.

Snažili sme sa o čo najlepšie napísanie tohto návodu. Ak by ste napriek tomu našli v ňom chyby, ohláste ich Výrobci alebo autorizovanému servisnému stredisku.

Výrobca si navyše vyhradzuje právo uviesť a to aj bez predbežného ohlásenia akékoľvek nevyhnutné úpravy, ktoré sú potrebné pre doplnenie a opravu tohto návodu.

Je zakázaná akákoľvek reprodukcia tohto návodu bez písomného povolenia Výrobcu.

1.3 SYMBOLÓZIA A DEFINÍCIE

1.3.1 Symbolózia

Symbol:



rozlišuje určité časti v texte, označuje možnosť možného poranenia osoby, ak nebudú dodržané príslušné predpisy a pokyny.

Symbol:

VÝSTRAHA

rozlišuje určité časti v texte, označuje možnosť poškodenia umývacieho zariadenia ak nebudú dodržané príslušné pokyny.

1.3.2 Definície

- **Špecializovaný Technik:** osoba v servisnom stredisku, ktorá je zaučená a oprávnená vykonávať na umývacom zariadení opravu a zásahy do špeciálnej údržby. Zásahy do elektrických častí môže vykonať **Špecializovaný Technik**, ktorý je aj **kvalifikovaným elektrikárom**, čo znamená profesionálne zručnou osobou, schopnou kontrolovať, inštalovať a opravovať elektrické zariadenia a to za dodržiavania predpisov platných v krajine, v ktorej je umývacie zariadenie inštalované .
- **Total Stop:** zariadenie, ktoré zastaví činnosť umývacieho zariadenia vždy, keď bude stlačená páka hydropištole.

- **Easy Start:** zariadenie, ktoré uľahčuje spustenie umývacieho zariadenia tak, že zníži tlak počas prvých momentov uvedenia do činnosti.

2 CHARAKTERISTIKA A TECHNICKÉ ÚDAJE

	PW 121C - IP 1210S	PW 136C - IP 1360S	PW 145C - IP 1450S
ELEKTRICKÉ ZAPOJENIE			
Napájacia sieť	230 V / 1~50 Hz	230 V / 1~50 Hz	230 V / 1~50 Hz
Príkon	1,6 kW	2,0 kW	2,3 kW
Tavná poistka	16 A	16 A	16 A
NAPOJENIE VODY			
Maximálna teplota privádzanej vody	40 °C / 98 °F	40 °C / 98 °F	40 °C / 98 °F
Minimálna teplota privádzanej vody	5 °C / 41 °F	5 °C / 41 °F	5 °C / 41 °F
Minimálne množstvo privádzanej vody	450 l/h / 120 US gph	500 l/h / 132 US gph	600 l/h / 159 US gph
Maximálny tlak privádzanej vody	0,8 MPa / 8 bar / 116 psi	0,8 MPa / 8 bar / 116 psi	0,8 MPa / 8 bar / 116 psi
Maximálna hĺbka zalatia	0 m / 0 ft	0 m / 0 ft	0 m / 0 ft
POPIS			
Množstvo	360 l/h / 95 US gph	410 l/h / 108 US gph	480 l/h / 127 US gph
Maximálny tlak	12 MPa / 120 bars / 1740 psi	14 MPa / 140 bars / 2031 psi	15 MPa / 150 bars / 2175 psi
Reakčná sila na hydropištoľ	11 N	14 N	15 N
Hladina tlaku hluku	76,2 dB (A)	77,3 dB (A)	77,3 dB (A)
Vibrácie na ruky obsluhy	0,73 m/s ²	1,31 m/s ²	1,31 m/s ²
HMOTNOSŤ A ROZMERY			
Dĺžka x Šírka x Výška	310 x 308 x 820 mm / 12 x 12 x 32 in		
Hmotnosť	12 kg / 26 lb	13 kg / 29 lb	13 kg / 29 lb
Kapacita nádoby na prostriedok	0,35 l / 0,09 US gal		

Charakteristika a údaje sú približné. Výrobca si vyhradzuje právo uskutočniť na zariadení akékoľvek zmeny, ktoré považuje za potrebné.

McGrp.Ru

2.1 POPIS ČASTÍ

Prezrite si obrázky 1 a 2, umiestnené na začiatku návodu na použitie a údržbu

- | | |
|---|---|
| 1 Napájací elektrický kábel | 17 Ihla na čistenie trysky |
| 2 Hlavný vypínač | 18 Hlavica otáčavej trysky (iba PW 136C - PW145C - IP 1360S - IP 1450S) |
| 3 Riadenie pohybu | 19 Penidlová prúdnic |
| 4 Miesto pre hydropištoľ/hadicu prúdnic | 20 Regulačné zariadenie nasávania prostriedku |
| 5 Informačný štítok | 21 Nádobka na prostriedok |
| 6 Navíjač kábla | 22 Hydrokefa (iba PW 136C - PW145C - IP 1360S - IP 1450S) |
| 7 Identifikačný štítok | 23 Vysokotlaková hadica |
| 8 Pripojenie na výstup vody | 24 Rýchle napojenie na vysokotlakovú hadicu |
| 9 Miesto pre penidlovú prúdnicu | 25 Bezpečnostná zarážka páky hydropištole |
| 10 Rúčka pre nadvihnutie | 26 Páka hydropištole |
| 11 Poistná kruhová matica Securfic | 27 Hlavica nosiča trysky |
| 12 Rýchle napojenie na vstup vody | 28 Hadica prúdnic |
| 13 Miesto pre napájací elektrický kábel | |
| 14 Hydropištoľ | |

2.2 BEZPEČNOSTNÉ ZARIADENIA

Umývacie zariadenie je vybavené dole uvedenými bezpečnostnými zariadeniami.

a) Tepelný chránič

Je zariadenie, ktoré zastaví činnosť umývacieho zariadenia v prípade prehriatia elektrického motora. V takom prípade treba pokračovať nasledovne :

- hlavný vypínač (2) dejte do polohy "0" a odpojte zástrčku z elektrické zásuvky;
- hlavný vypínač (2) dajte do polohy "0" a odpojte zástrčku z elektrickej zásuvky;
- stlačte páku (26) hydropištole, aby došlo k uvoľneniu zvyšného tlaku;
- vyčkajte 10÷15 minút, aby umývacie zariadenie vychladlo;
- skontrolujte, či boli dodržané predpisy uvedené v časti "**KONTROLA A NAPOJENIE NA ELEKTRICKÚ SIET'**", venujte zvláštnu pozornosť kontrole predlžovačky ak bola použitá;
- znovu zapojte elektrickú zástrčku do zásuvky a zopakujte postup spustenia popísaný v časti "**ČINNOSŤ**".



POZOR

- V prípade opakovaného zásahu bezpečnostného zariadenia, nepoužívajte v žiadnom prípade umývacie zariadenie bez toho, aby ho skontroloval **Špecializovaný Technik**.

b) Ventil obmedzenia/regulácie tlaku.

Je to ventil, ktorý po správnom nastavení, umožňuje pumpovanej tekutine dostať sa k saciemu hrdlu čerpadla a zabrániť vzniku nebezpečného tlaku, ktorý môže nastať pri zavretí hydropištole alebo pri nastavení hodnôt tlaku, ktoré sú vyššie ako sú maximálne povolené hodnoty.

c) Blokujúce zariadenie páky hydropištole.

Je bezpečnostná zarážka (25), ktorej stlačením je možné zablokovať páku (26) hydropištole (14) v uzavretej polohe, čím sa predíde náhodnému spusteniu (Obr. 4, poloha S).

2.3 URČENÉ K POUŽITIU



POZOR

- Umývacie zariadenie je určené výlučne na nasledovné použitie:
 - umývanie vozidiel, prístrojov, budov, zariadení atď. studenou vodou, prípadne s pridaním prostriedkov, ktoré určil Výrobca;
 - rozdelenie prostriedku, ktorý určí výrobca;
 - odstránenie kameňa a usadenín v trubiciach pomocou príslušných doplnkov, ktoré určil Výrobca
 - hydropieskovanie predmetov pomocou príslušných doplnkov, ktoré určil Výrobca.
- Umývacie zariadenie nesmie byť používané na umývanie osôb, zvierat, elektrických zariadení pod napätím, jemných predmetov alebo samotného umývacieho zariadenia.
- Umývacie zariadenie nie je vhodné na použitie v prostredí so zvláštnymi podmienkami ako napr. korozívna alebo výbušná atmosféra.
- Pri použití vo vozidle, na palube lodi či lietadla sa poraďte so servisnou technickou službou, pretože na táto použitie sa môže vzťahovať miestny predpis.

Akékoľvek iné použitie je považované za nevhodné.

Výrobca nezodpovedá za prípadné škody spôsobené nevhodným či nesprávnym použitím.

McGrp.Ru

3 ODBALENIE



POZOR

- Počas odbalovania treba mať ochranné rukavice a okuliare, aby sa predišlo poraneniu rúk a očí.
- Obaly a iné baliace časti (plastikové vrecúška, spinky atď.) by mohli byť možným zdrojom nebezpečenstva, preto ich nenechávajú v dosahu detí.
- Spracovanie baliacich častí musí byť vykonané za dodržiavania predpisov platných v krajine, v ktorej bolo umývacie zariadenie nainštalované. Dbajte o to, aby vrecúška a obaly z plastického materiálu nezostali voľne pohodené v prostredí, pretože ho znečisťujú.
- Po odbalení umývacieho zariadenia skontrolujte jeho celistvosť.
V prípade Vašich pochybností, umývacie zariadenie nepoužívajte, ale požiadajte oprávnené servisné stredisko, aby ho dalo skontrolovať Špecializovanému Technikovi.

SK

3.1 IDENTIFIKAČNÝ ŠTÍTOK A VÝSTRAŽNÉ ŠTÍTKY

Odvolávame sa na obr. 1, umiestnený na začiatku návodu na použitie.

Na identifikačnom štítku (7) sa nachádza sériové číslo a základné technické vlastnosti umývacieho zariadenia.

Výstražné štítky (5) informujú o prípadných zvyškových rizikách a jedná sa o tieto štítky: zákaz použitia čistiaceho zariadenia bez predbežného prečítania návodu; zákaz použitia čistiaceho zariadenia na umývanie osôb, zvierat, elektrických zariadení a samotného čistiaceho zariadenia.



POZOR

- Po odbalení umývacieho zariadenia skontrolujte či sa na ňom nachádza Identifikačný štítok a Výstražné štítky a či sú čitateľné. V opačnom prípade sa obráťte na predajcu alebo na oprávnené servisné stredisko, ktoré vám ich dodá.
- Ak sa počas používania identifikačné alebo výstražné štítky poškodili, obráťte sa na predajcu alebo na oprávnené servisné stredisko, ktoré vám ich dodá.

3.2 ŠTANDARDNÉ VYBAVENIE

Skontrolujte, či boli k výrobku ktorý ste zakúpili, priložené nasledovné časti:

- vysokotlakové umývacie zariadenie PW 121C - PW 136C - PW 145C - IP 1210S - IP 1360S - IP 1450S;
- vysokotlaková hadica s rýchlym pripojením;
- hydrokefa (iba PW 136C - PW 145C - IP 1360S - IP 1450S);
- hadica prúdnice;
- hlavica otáčavej trysky (iba PW 136C - PW 145C - IP 1360S - IP 1450S);
- hlavica nosiča trysky;
- penidlová prúdnica;
- návod na použitie a údržbu;
- ihla na čistenie trysky;
- riadidlo;
- 2 upevňovacie skrutky riadidla,

V prípade vyskytnutých problémov, požiadajte o ich riešenie predajcu alebo oprávnené stredisko.

3.3 DOPLNKOVÉ VYBAVENIE

Štandardné vybavenie umývacieho zariadenia môže byť rozšírené o nasledovnú pestrú škálu doplnkov:

- prúdnica na pieskovanie: určená na leštenie povrchov, čím odstraňuje hrdzu, lak, usadeniny, atď.;
- sonda na prepchanie hadice: určená na prečistenie upchatých hadíc a spojení;
- otáčavá hydrokefa: určená na čistenie jemných povrchov;
- prúdnica na umývanie podlahy.



POZOR

- *Nevhodné doplnkové vybavenie zhoršuje funkčnosť umývacieho zariadenia, ktoré sa tým následne môže stať nebezpečným. Používajte jedine doplnkové vybavenie, ktoré odporučil Výrobca. Čo sa týka všeobecných pokynov, bezpečnostných opatrení, inštalácie a údržby doplnkového vybavenia, riadte sa podľa priloženej dokumentácie.*

4 INŠTALÁCIA

4.1 MONTÁŽ DOPLNKOV

- Nasajte riadidlo (3) na kostru umývacieho zariadenia. Uistite sa, či bolo riadidlo úplne nasadené na kostru umývacieho zariadenia. (z čelného pohľadu musia byť oba povrchy zarovnané). Riadidlo upevnite použitím 2 dodaných skrutiek (krížový skrutkovač nebol dodaný). **Operácia A obr. 2.**
- Verzia je vybavená rúrkou s hubicou (28), na ktorú môže byť nasadená, prostredníctvom bajonetového závitu, štandardná nosná hlava trysky (27), alebo hlava s otáčajúcou sa tryskou (18).
V závislosti od požadovanej pracovnej činnosti namontujte jednu z dvoch hláv, jej nasunutím na rúrkou s hubicou a otáčaním v smere hodinových ručičiek, až do úplného zaistenia spoja a následným zaistením kruhovou maticou Securfix (11) v smere pohybu hodinových ručičiek. **Úkon I – obr. 2.**
Kvôli demontáži odistite kruhovú maticu Securfix (11) jej otáčaním proti smeru hodinových ručičiek, udržiavajte hlavu zatlačenú do uloženia v rúrke s hubicou a otáčajte proti smeru hodinových ručičiek, až kým nedôjde k jej odisteniu. Potom ju úplne vytiahnite. **Úkon H – obr. 2.**
- Odmotajte vysokotlakovú hadicu (23), napojte ju na rýchly spoj (24) ku spoju vo výstupe vody (8), pritiahnite. **Operácia C Obr. 3.**
- Pritiahnite koniec vysokotlakovej hadice (23) (strana bez rýchleho spoju) k závitu hydropištole (14) a dobre pritiahnite pomocou dvoch pevných kľúčov 17mm (neboli dodané). **Operácia D Obr. 3**

4.2 KONTROLA A NAPOJENIE NA VODNÚ SIET'

VÝSTRAHA

- Prísun vody musí byť taký, aby zabezpečil vhodné dodanie určitého množstva vody potrebného pre umývacie zariadenie, za týmto účelom si pozrite hodnoty uvedené v tabuľke technických údajov.
V prípade pochybností sa obráťte na **Špecializovaného Technika.**
- Nepoužívajte pre umývacie zariadenie vodu s teplotou vyššou ako 40°C/98°F alebo nižšou ako 5°C/41°F.
- Tlak použitej vody nesmie byť vyšší ako 8 bar/116 psi.
- Nespúšťajte umývacie zariadenie s hĺbkou zaliatia vyššou ako 0 m/0 ft.
- Nespúšťajte umývacie zariadenie bez prísunu vody.
- Nepoužívajte pre umývacie zariadenie slanú vodu alebo vodu obsahujúcu nečistoty. Ak by k takému použitiu náhodou prišlo, spustite umývacie zariadenie a nechajte ho prepláchnuť niekoľko minút čistou vodou.



POZOR

- *Čo sa týka napojenia na vodnú sieť, dodržiavajte pokyny platné v krajine, v ktorej sa bude umývacie zariadenie inštalovať.*

4.3 KONTROLA A NAPOJENIE NA ELEKTRICKÚ SIET'

POZOR

- Dajte skontrolovať **Špecializovanému Technikovi** či prísun prúdu v elektrickom zariadení zodpovedá údajom uvedeným na identifikačnom štítku (12) nachádzajúcom sa na umývacom zariadení. Zvláštnu pozornosť venujte dodanému napätiu, ktoré sa nesmie odlišovať od napätia uvedeného na štítku $\pm 5\%$.
- Napojenie na elektrickú sieť musí uskutočniť **Kvalifikovaný Elektrikár**, v súlade s normou IEC 364 alebo podobnými normami platnými v krajine, kde sa bude umývacie zariadenie používať. Elektrická zásuvka, na ktorú bude umývacie zariadenie napojené musí mať uzemňovač, s vhodnou poistkou (hodnota je uvedená na identifikačnom štítku a v tabuľke technických údajov) a musí byť chránená magnetotermickým diferenčným vypínačom s citlivosťou nie vyššou ako 30 mA.
- Ak by bol napájací kábel príliš krátky, je možné použiť predlžovačku, ale uistite sa, aby jej dĺžka neprevýšila 10 m/32,8 ft, aby prierez vodičov bol aspoň 1,5 mm² a aby zásuvka a zástrčka boli vodonepriepustné. Pre dodržiavanie všetkých týchto predpisov sa treba obrátiť na **Kvalifikovaného Elektrikára**. Nevhodné predlžovačky by mohli byť nebezpečné.

5 ČINNOSŤ

POZOR

- Používanie umývacieho zariadenia si vyžaduje pozornosť a opatrnosť. Nikdy nezverujte iným osobám umývacie zariadenie bez toho, aby ste sa uistili pod vašou priamou zodpovednosťou, že prípadný užívateľ si prečítal tento návod a či pozná použitie umývacieho zariadenia. Umývacie zariadenie nesmú používať deti alebo nekvalifikovaný personál.
- Dodržiavajte bezpečnostné predpisy uvedené v návode na použitie a údržbu prípadného doplnkového vybavenia ak s ním pracujete.
- Umývacie zariadenie nepoužívajte v prípade ak:
 - napájací kábel alebo iné dôležité časti ako vysokotlaková hadica, bezpečnostné zariadenia, hydropištoľ a prúdnicia sú poškodené;
 - umývacie zariadenie nebolo kompletne zostavené vrátane tlakovej hadice a pištole;
 - ak dochádza k očividnému úniku vody.V takýchto prípadoch musí umývacie zariadenie skontrolovať **Špecializovaný Technik**.
- Zvláštnu pozornosť venujte použitiu umývacieho zariadenia v prostredí v ktorom sa nachádzajú vozidlá v pohybe, ktoré by mohli stlačiť a poškodiť napájací kábel, vysokotlakovú hadicu, hydropištoľ, apod...
- Počas činnosti musí byť umývacie zariadenie stále pod kontrolou a mimo dosahu detí. Venujte zvláštnu pozornosť pri používaní v jasliach, nemocničných zariadeniach a liečebných ústavoch, pretože na týchto miestach sa môžu vyskytnúť deti, staršie osoby alebo invalidné osoby bez dozoru.
- Pred uvedením umývacieho zariadenia do činnosti, dbajte na to, aby bolo postavené na suchom mieste, v rovine a v stabilnej polohe, aby sa predišlo pádu alebo prevráteniu.
- Predtým ako umývacie zariadenie posuniete, vykonajte operácie uvedené v časti "**Zastavenie**".
- Pred spustením umývacieho zariadenia si obstarajte oblečenie, ktoré zaručuje vhodnú ochranu pred prípadnými chybnými operáciami s prúdom vody po tlakom. Nepoužívajte umývacie zariadenie v blízkosti osôb, ktoré nemajú na sebe ochranné oblečenie.
- Prúd vody pod vysokým tlakom môže byť nebezpečný ak je nevhodne používaný. Nikdy nesmerujte prúd proti osobám, zvieratám či elektrickým zariadeniam pod napätím, alebo na samotné umývacie zariadenie.
- Pri používaní pevne uchopte hydropištoľ, pretože pri stlačení páčky (26), dochádza k silnej reakcii na prúd vody pod vysokým tlakom. Hodnota tejto sily je uvedená v tabuľke technických údajov (sila odrazu je uvedená v N, kde 1 N = 0,1 kg).
- Prúd vody nikdy nesmerujte proti sebe alebo iným osobám ak chcete uskutočniť prípadné vyčistenie oblečenia či obuvi.
- Z dôvodu ochrany prostredia, umývanie motorov vozidiel alebo zariadení obsahujúcich vodnú sieť, musí byť uskutočnené len v prostredí vybavenom vhodným oddeľovačom oleja.
- Pneumatiky vozidiel musia byť umyté zo vzdialenosti nie menej ako 50 cm/19 in, aby sa predišlo ich možnému poškodeniu prúdom pod vysokým tlakom. Prvým náznakom škody spôsobenej na pneumatike je zmena jej farby.
- Nenasmerujte prúd vody pod vysokým tlakom na azbest alebo iné zdraviu škodlivé látky.
- Nepoužívajte umývacie zariadenie za daždivých podmienok.
- Dôležitú pozornosť venujte časti "**Kontrola a napojenie na elektrickú sieť**".
- Dôležitú pozornosť venujte časti "**Používanie s umývacím prostriedkom**".
- Ak umývacie zariadenie nie je v činnosti, nenechávajte zástrčku v zásuvke a pred akoukoľvek činnosťou ju vytiahnite. Presnejšie povedané dajte hlavný vypínač (2) do polohy "0", odpojte zástrčku z elektrickej zásuvky, stlačte páku (26) hydropištole, aby sa uvoľnil prípadný zvyšný tlak a dajte do blokovacej polohy bezpečnostnú zarážku (25) (Obr. 4 - Poloha S):

- pred tým ako necháte umývacie zariadenie bez kontroly aj na krátku dobu;
- **po skončení práce**, počkajte, aby umývacie zariadenie úplne vychladlo pred tým ako začnete s umývaním či údržbou.
- Počas používania neblokujte páku (26) hydropištole do stále otvorenej polohy .
- Neodpájajte vidlicu zo zásuvky takým spôsobom, že ju vyťahujete za prívodný kábel.
- Nevkladajte redukory či adaptéry medzi elektrickú zástrčku a zásuvku.
- Udržujte napájací kábel, prípadné predlžovačky, zástrčky a zásuvky suché. Nedotýkajte sa ich mokrymi rukami.
- Ak by bol napájací kábel poškodený, aby sa predišlo nebezpečenstvu treba ho vymeniť o čo požiadajte Výrobca alebo **Špecializovaného Technika**.
- Počas činnosti neprikrývajte umývacie zariadenie a neumiestňujte ho na miesta, ktoré neumožňujú jeho ventiláciu.
- Ak používate umývacie zariadenie v uzavretých priestoroch, ubezpečte sa, či je zaručená jeho ventilácia.

5.1 PREMIESTŇOVANIE

- Pri premiestňovaní umývacieho zariadenia používajte riadidlo (3) podľa obr. 5 Operácia m.
- Pri nadvihnutí použijete rúčku (10) Obr. 5 operácia N.



POZOR

Nepoužívajte riadidlo určené k premiestňovaniu (3) na nadvihnutie umývacieho zariadenia.

5.2 POČIATOČNÉ OPERÁCIE

- Úplne odviňte vysokotlakovú hadicu (23).
- Ku koncovce vo vstupe vody (12) pripevnite prívodnú hadicu, za použitia bežnej rýchlospojky používané v záhradkárstve. **Operácia E Obr. 3.**
- Otvorte kohútik prísunu vody, pričom dávajte pozor, aby nekvapkala voda. **Operácia F Obr. 3.**
- Uistite sa či je hlavný vypínač (2) v polohe vypnutý (poloha "0") a zasuňte zástrčku do elektrickej zásuvky. **Operácia G Obr. 3.**
- Dajte hlavný vypínač (2), do polohy "1".
- Stlačte kohútik hydropištole (26) a vyčkajte kým nezačne vychádzať stály prúd vody.
- Dajte hlavný vypínač (2) do polohy "0" a napojte na hydropištol (14) hadicu prúdnice (28), dobre dotiahnite. **Operácia B Obr. 3.**

5.3 ŠTANDARDNÁ ČINNOSŤ (VYSOKOTLAKOVÁ)

- Znovu spustíte umývacie zariadenie uvedením hlavného vypínača (2) do polohy "1".
Poznámka: počas takéhoto spustenia sa umývacie zastaví okamžite hneď po štartovnom rozbehu, pretože sa aktivuje zariadenie Total Stop.
- Pre uvedenie umývacieho zariadenia do činnosti stačí stlačiť kohútik (26) hydropištole a môžete začať s umývaním.
- Uhlovú reguláciu streku vody je možné meniť pomocou hlavice (27) (Obr. 4 - Polohy a) a b).

5.4 POUŽÍVANIE S UMÝVACÍM PROSTRIEDKOM



POZOR

- Umývacie zariadenie bolo navrhnuté, na používanie umývacích prostriedkov, ktoré odporučil Výrobca. Použitie iných prostriedkov alebo chemických výrobkov môže negatívne ovplyvniť bezpečnosť umývacieho zariadenia. Hlavne nikdy nevdychujte látky obsahujúce rozpúšťadlá, benzín, riedidlá, acetón a olej, pretože rozprašovaný výrobok je vysoko horľavý, výbušný a toxický.
- Pozorne si prečítajte pokyny a varovania uvedené na nálepke použitého prostriedku.
- Prostriedky uchovajte na bezpečnom a deťom neprístupnom mieste.
- V prípade kontaktu s očami okamžite opláchnite vodou a vyhľadajte ihneď lekára pričom si vezmite so sebou aj obal použitého prostriedku.
- V prípade požitia, nevyvolávajte zvracanie a okamžite vyhľadajte lekára pričom vezmite so sebou aj obal použitého prostriedku.

Odporúčané prostriedky sú biospracovateľné nad 90 %.

Čo sa týka spôsobu použitia umývacieho prostriedku, pozrite si hodnoty uvedené v tabuľke a na nálepke obalu prostriedku.

- Naplňte nádobku (21) potrebným prostriedkom.
- Regulujte nasávaciu schopnosť prostriedku nasledovne:
 - odpojte tyčinku (20) z prúdnice (19);

- dajte do zhodnej polohy zúbok L tyčinky (20) pomocou čísel uvedených na prúdnici (19) (1: minimálne nasávanie, 6: maximálne nasávanie);
- znovu zasunite tyčinku (20) do prúdnice (19).
- Napojte nádobku (21) na penidlovú prúdnicu (19).
- Hlavný vypínač (2) dajte do polohy "0" a napojte prúdnicu (19) na hydropištoľ (14).
- Spustite umývacie zariadenie tak, že hlavný vypínač (2) dáte do polohy "1" a stlačte páku (26) (nasávanie a miešanie nastane automaticky po prechode vody).

5.5 PRERUŠENIE ČINNOSTI (TOTAL STOP)

Uvoľnením páky (26) hydropištole sa umývacie zariadenie automaticky zastaví.

Umývacie zariadenie začne opäť pravidelne fungovať po následnom stlačení páky hydropištole.



POZOR

- *Nezabudnite, že ak je umývacie zariadenie v Total Stop je úplne činné, čiže predtým ako ho necháte bez dozoru, aj keď len na krátku dobu, dajte hlavný vypínač (2) do polohy "0", odpojte zástrčku zo zásuvky, stlačte páku (26) hydropištole, aby sa uvoľnil prípadný zvyšný tlak a bezpečnostnú zádržku (25) dajte do blokovacej polohy (Obr. 4 - Poloha S).*

6 ZASTAVENIE A ODTAVENIE ZARIADENIA

Po ukončení umývania, začnite so zastavením a odstavením umývacieho zariadenia.

6.1 ZASTAVENIE

- Zatvorte vodovodný kohútik.
- Nechajte odtečť vodu z umývacieho zariadenia tak, že ho necháte na niekoľko sekúnd ísť so stlačenou pákou (26) hydropištole.
- Hlavný vypínač (2) dajte do polohy "0".
- Vytiahnite elektrickú zástrčku zo zásuvky.
- Prípadný zvyšný tlak vo vysokotlakovej hadici (23) odstráňte tak, že na niekoľko sekúnd necháte stlačenú páku hydropištole (26).
- Starostlivo navíňte napájací kábel (1) a zaveste ho na jeho určené miesto (13).
- Počkajte až kým umývacie zariadenie nevychladne.



POZOR

- *Keď čakáte na ochladenie umývacieho zariadenia, dbajte o to, aby:*
 - *umývacie zariadenie nezostalo nestrážené ak sa na mieste nachádzajú deti, staršie alebo invalidné osoby bez dozoru;*
 - *bolo umývacie zariadenie umiestnené v stabilnej polohe bez nebezpečenstva pádu;*
 - *nebolo umývacie zariadenie umiestnené v blízkosti horľavých materiálov.*

6.2 ODTAVENIE

- Starostlivo navíňte vysokotlakovú hadicu (23), na jej určené miesto (6), tak aby nebola stlačená.
- Starostlivo navíňte napájací kábel (1) a dajte ho na jeho určené miesto (13).
- Umývacie zariadenie uložte na suché a čisté miesto, pritom dávajte pozor, aby ste nepoškodili napájací kábel a vysokotlakovú hadicu.

VAROVANIE

- Umývaciemu zariadeniu neprospieva mráz.

V studenom prostredí, aby sa predišlo vytvoreniu námrazy vo vnútri umývacieho zariadenia, je preto vhodné, pred začatím postupu "**Zastavenie**", nechať nasať umývaciemu zariadeniu vhodný nemrznúci automobilový prostriedok (po následnom poradení sa so **Špecializovaným Technikom**) keďže nasatý prípravok by mohol poškodiť tesnenia vysokotlakového čerpadla.

Ak sa vám v studenom prostredí nepodarilo podľa uvedeného postupu ochrániť umývacie zariadenie, dajte ho pred jeho spustením do teplého prostredia na dobu, ktorá postačuje na rozpustenie prípadného ľadu vytvoreného v jeho vnútri.

Nedôsledné rešpektovanie týchto jednoduchých predpisov môže spôsobiť vážne poškodenie umývacieho zariadenia.

7 ČISTENIE A ÚDRŽBA



POZOR

- Všetky zásahy do čistenia a údržby musia byť uskutočnené len po vykonaní operácií popísaných v paragrafe "Zastavenie".

Hlavne vám pripomíname, aby ste vždy odpojili elektrický prúd.

- Aby bola zaručená bezpečnosť umývacieho zariadenia používajte len originálne náhradné súčiastky, ktoré dodal Výrobca alebo súčiastky, ktoré Výrobca odporučil.
- Gumové hadice, spojenia a vysokotlakové prúdnice sú veľmi dôležité z hľadiska bezpečnosti: používajte jedine tie, ktoré odporučil Výrobca.

7.1 BEŽNÁ ÚDRŽBA

Vykonajte operácie popísané v paragrafe "Zastavenie" a dodržujte pokyny uvedené v nasledovnej tabuľke.

FREKVENCIA ÚDRŽBY	ZÁKROK
Po každom použití	<ul style="list-style-type: none">• Kontrola napájacieho kábla, vysokotlakovej hadice, spojov, hydropištole, hadice prúdnice. Ak by niektorá z častí bola poškodená, umývacie zariadenie nepoužívajte a obráťte sa na Špecializovaného Technika.
Týždenne	<ul style="list-style-type: none">• Čistenie filtra vo vstupe vody Odmontujte spojenie medzi vstupom (a) a s pinzetou vytiahnite filter (b) (viď Obr 5). Pre vyčistenie obyčajne stačí umyť filter pod tečúcou vodou alebo ho vyčistiť stlačeným vzduchom. V náročnejších prípadoch použite výrobok proti usadeninám alebo ho vymeňte pričom o jeho výmenu požiadajte oprávnené servisné stredisko. Znovu namontujte filter a dobre dotiahnite spojenie.
Mesačne	<ul style="list-style-type: none">• Čistenie trysky. pre vyčistenie obyčajne stačí strčiť dodanú ihlu (17) do otvoru trysky. Ak nedosiahnete postačujúci výsledok, obráťte sa na oprávnené servisné stredisko.

VAROVANIE

McGrp.Ru

- Počas činnosti nesmie byť umývacie zariadenie príliš hlučné a nesmie pod ním evidentne kvapkať voda či olej.

Ak by k tomu prišlo, dajte skontrolovať zariadenie **Špecializovanému Technikovi**.

7.2 ŠPECIÁLNA ÚDRŽBA



POZOR

- Zásahy do špeciálnej údržby môže vykonať len **Špecializovaný Technik**.

Pri špeciálnej údržbe dodržujte pokyny uvedené v nasledovnej tabuľke.

FREKVENCIA ÚDRŽBY	ZÁKROK
Každých 50 hodín	Kontrola hydraulického obehu čerpadla. Kontrola upevnenia čerpadla.
Každých 100 hodín	Výmena oleja v čerpadle. Kontrola ventilov nasávania/prívodu čerpadla. Kontrola utiahnutia skrutiek na čerpadle. Kontrola regulačného ventilu čerpadla. Kontrola bezpečnostných zariadení.


VAROVANIE

- Údaje uvedené v tabuľke sú približné.

8 LIKVIDÁCIA A SPRACOVANIE

Likvidáciu umývacieho zariadenia musí uskutočniť kvalifikovaný personál a to v súlade s právnymi vyhláseniami platnými v krajine, v ktorej má byť zariadenie zlikvidované.



Symbol  uvedený na identifikačnom štítku (7), určuje, že zariadenie nesmie byť spracované spolu s odpadom v domácnosti.

O podrobnejšie informácie požiadajte miestnu službu spracovania odpadu alebo vášho predajcu.



POZOR

- Pred zneškodnením umývacieho zariadenia musí byť zariadenie v nepoužiteľnom stave, napr. odrežte napájací kábel a časti, ktoré by mohli byť nebezpečné pre deti, ak by zariadenie použili ako hračku mohlo by to mať nepredvídané následky.

9 PORUCHY, PRÍČINY A ICH ODSTRÁNENIE



POZOR

- Pred začiatkom každého zákroku vykonajte operácie uvedené v paragrafe “Zastavenie”. V prípade, že sa vám nepodarí dosiahnuť správnu činnosť umývacieho zariadenia za využitia informácií uvedených v nasledovnej tabuľke, poradte sa so **Špecializovaným Technikom**.

PORUCHY	PRÍČINY	ODSTRÁNENIE
Hlavný vypínač (2) je v polohe “1”, a umývacie zariadenie sa nespustí. Pamätajte aj na informácie uvedené v Poznámke časti “Prerušenie Činnosti (Total Stop)”.	Prišlo k spusteniu bezpečnostného zariadenia na ktorom ja napojené umývacie zariadenie (poistky, diferenčný vypínač atd.). Zástrčka napájacieho kábla nie je správne zastrčená.	Znovu zapojte ochranné zariadenie. V prípade ďalšieho zákroku nepoužívajte umývacie zariadenie a obráťte sa na špecializovaného technika. Odpojte zástrčku zo zásuvky a zapojte ju správne.
Umývacie zariadenie vibruje a je hlučné.	Filter vo vstupe vody (Obr. 6) je špinavý. prísun vody je nedostatočný.	Dodržiujte pokyny uvedené v časti “Bežná údržba”. Skontrolujte, či je kohútik úplne otvorený a či prísun vo vodnej sieti zodpovedá údajom uvedeným v časti “Charakteristika a Technické údaje”.
Nedostatočné nasávanie prostriedku.	Regulačné zariadenie nasávania prostriedku (20) nie je správne nastavené. Nedostatočné množstvo prostriedku v nádobke. Použitý prostriedok je príliš hustý.	Postupujte podľa pokynov uvedených v časti “Používanie s umývacím prostriedkom” Dolejte prostriedok. Použite prostriedok, ktorý odporučil Výrobca za dodržania riedenia (vid tabuľku prostriedkov), uvedeného na štítku.
Z trysky netečie voda.	Nedostatok vody. Vodná tryska je upchatá.	Skontrolujte, či je kohútik vodnej siete úplne otvorený. Vyčistite a /alebo vymeňte trysku podľa údajov v časti “Bežná údržba”.
Umývacie zariadenie sa v priebehu provozu zastaví.	Prišlo k spusteniu bezpečnostného zariadenia na ktorom ja napojené umývacie zariadenie (poistky, diferenčný vypínač atd.). Prišlo k spusteniu ochranného ampérometrického zariadenia.	Znovu zapojte ochranné zariadenie. V prípade ďalšieho zákroku umývacieho zariadenia nepoužite umývacie zariadenie a obráťte sa na špecializovaného technika. Dodržiujte pokyny uvedené v časti “Bezpečnostné Zariadenia”.
Otočením hlavného vypínača (2) motor vrčí, ale neštartuje.	Elektrické zariadenie a/alebo predlžovačka nie sú v dobrom stave.	Dodržiujte pokyny uvedené v časti “Kontrola a napojenie na elektrickú sieť”.

1 INFORMACJE OGÓLNE

Gratulując dokonania wyboru naszego produktu pragniemy przypomnieć, że został on pomyślany i wykonany z zachowaniem najwyższej uwagi dla bezpieczeństwa operatora, skuteczności jego pracy oraz ochrony środowiska.

W celu zachowania tych charakterystyk przez długi czas zalecamy uważną lekturę niniejszego podręcznika i zapraszamy do skrupulatnego przestrzegania jego zawartości.

Szczególne uwagę zachować podczas lektury fragmentów tekstu oznaczonego symbolem:



Ponieważ zawierają one ważne zalecenia dotyczące bezpieczeństwa podczas użytkowania myjki.

Konstruktor nie może ponosić odpowiedzialności za szkody wynikające z:

- Nieprzestrzegania zawartości niniejszego podręcznika;
- Zastosowania myjki wodnej różnego niż wskazane w rozdziale „**PRZEZNACZENIE ZASTOSOWANIA**”;
- Zastosowania sprzeczne z obowiązującymi unormowaniami w zakresie bezpieczeństwa i zapobiegania wypadkom przy pracy;
- Niepoprawna instalacja;
- Zaniedbania w planowanej konserwacji;
- Zmiany lub interwencje nieautoryzowane przez Konstruktora;
- Zastosowanie nieoryginalnych części zamiennych lub nieodpowiednich dla danego modelu myjki wodnej;
- Naprawy niewykonane przez **technika specjalistę**.

1.1 ADRES KONSTRUKTORA

W zakresie dotyczącym adresu Konstruktora myjki wodnej obowiązuje to, co podano na deklaracji zgodności przytoczonej na końcu niniejszego rozdziału podręcznika.

1.2 STOSOWANIE I PRZECHOWYWANIE PODRĘCZNIKA UŻYTKOWANIA I KONSERWACJI

Podręcznik użytkownika i konserwacji rozumieć należy jako integralną część myjki wodnej i powinien być on przechowywany do późniejszej konsultacji w miejscu chronionym, umożliwiającym szybką konsultację w przypadku zaistnienia takiej konieczności.

W podręczniku użytkownika i konserwacji podane są ważne uwagi dla bezpieczeństwa operatora i osób otaczających go, a także dla ochrony środowiska naturalnego.

W przypadku uszkodzenia lub zaginięcia nowego egzemplarza podręcznika możliwy jest do uzyskania u własnego odsprzedawcy lub w autoryzowanym centrum obsługi technicznej.

W przypadku przekazania myjki wodnej do innego użytkownika prosi się o dołączenie do niej także odpowiedniego podręcznika użytkownika i konserwacji.

Dołożyliśmy wszelkich starań podczas opracowywania druku niniejszego podręcznika. Jeśli jednak okazałoby się, że zawiera on błędy, prosimy o zasygnalizowanie ich Konstruktorowi lub do autoryzowanego centrum obsługi technicznej.

Producent zastrzega sobie prawo do wprowadzania bez uprzedzenia zmian, które uzna za niezbędne w celu aktualizacji i korekty niniejszej publikacji.

Zabrania się wszelkich form kopiowania, także częściowego, niniejszego podręcznika bez pisemnej zgody Konstruktora.

1.3 OZNACZENIA I DEFINICJE

1.3.1 Oznaczenia

Symbol:



który wyróżnia niektóre partie tekstu, oznacza duże prawdopodobieństwo szkód wobec osób jeśli nie zostaną wykonane odpowiednie zalecenia i wskazania.

Symbol:

OSTRZEŻENIE

który wyróżnia niektóre partie tekstu, oznacza możliwość uszkodzenia myjki wodnej jeśli nie zostaną wykonane odpowiednie zalecenia.

1.3.2 Definicje

- **Technik specjalista** osoba, zazwyczaj z centrum obsługi technicznej, odpowiednio przeszkolona i upoważniona do dokonywania w myjce wodnej czynności konserwacji nadzwyczajnej oraz napraw. Interwencje w zakresie części elektrycznych powinny być dokonywane przez **technika specjalistę**, który powinien być jednocześnie **wykwalfikowanym elektrykiem**, co oznacza, osobę zawodowo przygotowaną i przeszkoloną do kontrolowania, instalowania i naprawy urządzeń elektrycznych zgodnie z „zasadami sztuki” oraz zgodnie z obowiązującymi normami krajowymi państwa, w którym myjka wodna jest zainstalowana.

- **Total Stop:** urządzenie zatrzymujące pracę myjki wodnej za każdym razem, gdy zwalnia się nacisk na dźwignię pistoletu.
- **Easy Start:** urządzenie ułatwiające uruchamianie myjki wodnej poprzez zmniejszenie ciśnienia w pierwszych chwilach jej pracy.

2 CHAREKTERYSTYKI I DANE TECHNICZNE

	PW 121C - IP 1210S	PW 136C - IP 1360S	PW 145C - IP 1450S
PODŁĄCZENIE ELEKTRYCZNE			
Sieć zasilająca	230 V / 1~50 Hz	230 V / 1~50 Hz	230 V / 1~50 Hz
Moc pochłaniana	1,6 kW	2,0 kW	2,3 kW
Bezpiecznik	16 A	16 A	16 A
PODŁĄCZENIE HYDRAULICZNE			
Maksymalna temperatura wody zasilającej	40 °C / 98 °F	40 °C / 98 °F	40 °C / 98 °F
Minimalna temperatura wody zasilającej	5 °C / 41 °F	5 °C / 41 °F	5 °C / 41 °F
Minimalny przepływ wody zasilającej	450 l/h / 120 US gph	500 l/h / 132 US gph	600 l/h / 159 US gph
Maksymalny przepływ wody zasilającej	0,8 MPa / 8 bar / 116 psi	0,8 MPa / 8 bar / 116 psi	0,8 MPa / 8 bar / 116 psi
Maksymalna głębokość zalewania	0 m / 0 ft	0 m / 0 ft	0 m / 0 ft
WYDAJNOŚĆ			
Przepływ	360 l/h / 95 US gph	410 l/h / 108 US gph	480 l/h / 127 US gph
Ciśnienie maksymalne	12 MPa / 120 bars / 1740 psi	14 MPa / 140 bars / 2031 psi	15 MPa / 150 bars / 2175 psi
Siła odrzutu pistoletu wodnego	11 N	14 N	15 N
Poziom ciśnienie dźwiękowego	76,2 dB (A)	77,3 dB (A)	77,3 dB (A)
Drgania ramienia operatora	0,73 m/s ²	1,31 m/s ²	1,31 m/s ²
MASA I GABARYTY			
Długość x szerokość x wysokość	310 x 308 x 820 mm / 12 x 12 x 32 in		
Masa	12 kg / 26 lb	13 kg / 29 lb	13 kg / 29 lb
Wydajność dyszy detergentu	0,35 l / 0,09 US gal		

Dane techniczne oraz charakterystyki mają charakter informacyjny. Producent zastrzega sobie prawo do wprowadzania wszelkich zmian do urządzenia, które uzna za niezbędne.

2.1 IDENTYFIKACJA SKŁADNIKÓW

Zapoznać się należy także z ilustracjami 1 o 2 umieszczonymi na początku podręcznika użytkownika i konserwacji.

- | | |
|--|--|
| <ol style="list-style-type: none"> 1. Przewód elektryczny zasilający 2. Wyłącznik główny 3. Uchwyt prowadzący 4. Gniazdo pistoletu wodnego/przewodu lancy 5. Tabliczka ostrzegawcza 6. Bęben nawojowy 7. Tabliczka identyfikacyjna 8. Złączka wyjścia wody 9. Gniazdo lancy pianotwórczej 10. Uchwyt do podnoszenia 11. Przeciwnakrętka Securfix 12. Szybkozłączka wejścia wody 13. Gniazdo na elektryczny kabel zasilający 14. Pistolet wodny | <ol style="list-style-type: none"> 17. Igła do czyszczenia dyszy 18. Głowica obrotowa dyszy (tylko wersja PW 136C - PW 145C - IP 1360S - IP 1450S) 19. Lanca pianotwórcza 20. Urządzenie regulacji zasysania detergentu 21. Dopływ detergentu 22. Szczotka wodna (tylko wersja PW 136C - PW 145C - IP 1360S - IP 1450S) 23. Przewód wysokociśnieniowy 24. Szybkozłączka przewodu wysokociśnieniowego 25. Blokada bezpieczeństwa pistoletu wodnego 26. Dźwignia pistoletu wodnego 27. Głowica nośna dyszy 28. Przewód lancy |
|--|--|

2.2 URZĄDZENIA ZABEZPIEZAJĄCE

Myjka wodna wyposażona jest w urządzenia zabezpieczające przedstawione poniżej.

a) Zabezpieczenie termiczne

Jest to urządzenie zatrzymujące pracę myjki wodnej w przypadku przegrzania silnika elektrycznego.

W takim przypadku należy postępować w następujący sposób:

- Ustawić wyłącznik główny (2) w położeniu „0” i odłączyć wtyczkę z gniazdka elektrycznego;
- Wdusić dźwignię (26) pistoletu wodnego w celu uwolnienia ewentualnego ciśnienia resztkowego;
- Odczekać 10 – 15 minut aby myjka wodna ochłodziła się;
- Sprawdzić, czy zastosowano się do zaleceń zawartych w paragrafie „SPRAWDZENIA I PODŁĄCZENIA DO SIECI ELEKTRYCZNEJ”, ze szczególnym uwzględnieniem sprawdzenia ewentualnie zastosowanego przedłużacza;
- Ponownie podłączyć wtyczkę do gniazdka i powtórzyć procedurę uruchomienia opisaną w paragrafie „FUNKCJONOWANIE”.



UWAGA

- W przypadku ponownego zadziałania urządzenia zabezpieczającego absolutnie nie używać myjki wodnej bez uprzedniego sprawdzenia jej przez technika specjalistę.

b) Zawór ograniczający/regulacyjny ciśnienia.

Jest to zawór, wyregulowany odpowiednio, który umożliwia pompowanemu płynowi powrót do zasysania przez pompę zapobiegając powstawaniu niebezpiecznych wzrostów ciśnienia, w sytuacji gdy zamyka się pistolet wodny lub próbuje się ustawić wartości ciśnienia przekraczające maksymalnie dopuszczalne.

c) Urządzenie blokujące dźwignię pistoletu wodnego.

Jest to blokada bezpieczeństwa (25), która po naduszeniu umożliwia zablokowanie dźwigni (26) pistoletu wodnego (14) w położeniu zamkniętym zapobiegając jego przypadkowemu włączeniu (patrz także rys. 4, pozycja S).

2.3 PRZEZNACZENIE ZASTOSOWANIA



UWAGA

- Myjka wodna przeznaczona jest wyłącznie do następujących zastosowań:
 - mycie pojazdów, maszyn, budynków, narzędzi, itp. przy pomocy zimnej wody, z ewentualnym dodatkiem detergentów przewidzianych przez Konstruktora
 - dystrybucji detergentów przewidzianych przez Konstruktora;
 - odkamieniania i przetykania rur przy pomocy odpowiednich akcesoriów przewidzianych przez Konstruktora
 - wodnego piaskowania przedmiotów przy pomocy odpowiednich akcesoriów przewidzianych przez Konstruktora
- Myjka wodna nie powinna być stosowana do mycia osób, zwierząt, aparatury elektrycznej pod napięciem, przedmiotów delikatnych ani samej myjki wodnej.
- Myjka wodna nie jest odpowiednia do stosowania jej w miejscach gdzie występują szczególne warunki, jak na przykład atmosfera korozyjna lub wybuchowa.
- W celu zastosowania myjki na pokładzie pojazdów, statków lub samolotów należy zwrócić się do służb obsługi technicznej Konstruktora, gdyż mogą okazać się konieczne dodatkowe zalecenia

Wszelkie inne zastosowanie uważa się za niewłaściwe.

Konstruktor nie może ponosić odpowiedzialności za szkody wynikające z zastosowań niewłaściwych lub błędnych.

3 ODPAKOWYWANIE

McGrp.Ru



UWAGA

- Podczas czynności odpakowywania należy postąpić się rękawicami i okularami ochronnymi w celu uniknięcia obrażeń dłoni oraz oczu.
- Elementy opakowania (woreczki plastikowe, zszywki, itp.) nie powinny pozostawać w zasięgu dzieci jako potencjalne źródła zagrożenia.
- Utylizacja elementów opakowania powinna być dokonywana zgodnie z obowiązującymi unormowaniami w kraju, w którym myjka wodna została zainstalowana.
W szczególności woreczki oraz opakowania z materiałów plastycznych nie powinny być pozostawiane w środowisku, jako szkodliwe dla niego.
- Po odpakowaniu myjki wodnej należy upewnić się co do jej kompletności.
W przypadku wątpliwości absolutnie nie używać myjki wodnej, lecz należy zwrócić się do upoważnionego centrum obsługi technicznej, które zleci przeprowadzenie sprawdzenia przez **technika specjalistę**.

3.1 TABLICZKA IDENTYFIKACYJNA I TABLICZKI OSTRZEGAWCZE

Zapoznać się należy także z ryc.1 lub 2 umieszczonymi na początku podręcznika użytkownika i konserwacji.

Tabliczka identyfikacyjna (7) podaje numer seryjny oraz podstawowe charakterystyki techniczne myjki wodnej.

Tabliczki ostrzegawcze (5) informują o ewentualnym ryzyku resztkowym, w tym: o zakazie stosowania myjki wodnej o ile przedtem instrukcja użytkownika i konserwacji nie została dokładnie przeczytana, a także o zakazie stosowania myjki wodnej do mycia osób, zwierząt, aparatury elektrycznej oraz tejże myjki.



UWAGA

- Po odpakowaniu myjki wodnej sprawdzić, czy tabliczka identyfikacyjna oraz tabliczki ostrzegawcze są czytelne i na swoich miejscach. W przeciwnym przypadku zwrócić się do odsprzedawcy lub do centrum obsługi technicznej celu ich przywrócenia.
- Jeśli podczas użytkowania tabliczka identyfikacyjna lub tabliczki ostrzegawcze zniszczą się należy zwrócić się do odsprzedawcy lub do centrum obsługi technicznej celu ich przywrócenia.

3.2 WYPOSAŻENIE STANDARTOWE

Upewnić się, czy w opakowaniu nabytego produktu zawarte są następujące elementy

- myjka wodna wysokociśnieniowa PW 121C - PW 136C - PW 145C - IP 1210S - IP 1360S - IP 1450S;
- przewód wysokociśnieniowy podawania z szybkozłączka;
- Szczotka wodna (tylko PW 136C - PW 145C - IP 1360S - IP 1450S);
- Przewód lancy;
- Głowica rotacyjna (tylko PW 136C - PW 145C - IP 1360S - IP 1450S);
- Głowica nośna dyszy;
- Lanca pianotwórcza;
- Podręcznik użytkownika i konserwacji;
- Igła do czyszczenia dyszy;
- Rękojeść;
- 2 śruby mocowania kierownicy.

Jeśli występują w tym zakresie jakieś problemy, zwrócić się do odsprzedawcy lub do upoważnionego centrum obsługi technicznej.

3.3 AKCESORIA OPCJONALNE

Możliwe jest uzupełnienia wyposażenia standartowego myjki wodnej o następującą bogatą gamę akcesoriów:

- Lanca piaskująca: opracowana w celu polerowania powierzchni eliminując rdzę, lakiery, narośla, itp.;
- Dysza czyszcząca do rur; opracowana w celu przetykania rur i przewodów;
- Wodna szczotka obrotowa; opracowana w celu czyszczenia powierzchni delikatnych;
- Lanca do mycia podłóg:



UWAGA

- *Akcesoria opcjonalne nieodpowiednie mają szkodliwy wpływ na funkcjonowanie myjki wodnej i mogą uczynić je niebezpiecznym. Stosować wyłącznie akcesoria opcjonalne oryginalne zalecane przez Konstruktora. Co się tyczy zaleceń ogólnych ostrzeżeń w zakresie bezpieczeństwa, instalacji i konserwacji akcesoriów opcjonalnych, należy zapoznać się z towarzyszącą im dokumentacją.*

4 INSTALACJA

4.1 MONTAŻ AKCESORIÓW

- Zamocować kierownicę (3) do korpusu myjki wodnej. W tym celu należy kierownicę włożoną jest do końca do korpusu myjki wodnej (powierzchnie czołowe powinny znajdować się w jednej linii). Zamocowywać kierownicę przy pomocy 2 śrub znajdujących się na wyposażeniu (śrubokręt krzyżakowy nie jest dostarczany). **Czynność A z rys. 2.**
- Wersja jest wyposażona w przewód lancy (28), na który można nałożyć przy pomocy złączki bagnetowej standardową głowicę nośną dyszy (27) lub głowicę z dyszą obrotową (18).
W zależności od rodzaju planowanej pracy przystąpić do zamontowania jednej z dwóch głowic zakładając ją na przewód lancy i obracając w kierunku wskazówek zegara, aż do uzyskania pełnej blokady złączki i dodatkowo blokując ją przekręcając w kierunku wskazówek zegara przeciwnąkrętkę Securfix (11). **Czynność I z rys. 2.**
W celu zdemontowania odblokować przeciwnąkrętkę Securfix (11) przekręcając ją w kierunku przeciwnym do wskazówek zegara, docisnąć głowicę w gnieździe przewodu lancy i przekręcić ją w kierunku przeciwnym do wskazówek zegara, aż do jej odblokowania, po czym ściągnąć ją całkowicie. **Czynność H z rys. 2.**
- Odwinąć przewód wysokiego ciśnienia (23), podłączyć szybkozłączkę (24) ze złączką odpływu wody (8), przykręcić i dokręcić. **Czynność C z rys. 3.**
- Wkręcić końcówkę przewodu wysokiego ciśnienia (23) (strona bez szybkozłączki) na gwint pistoletu wodnego (14) o dokręcić do końca przy pomocy dwóch kluczy stałych 17 mm (nie będących na wyposażeniu) **Czynność D z rys. 3.**

4.2 SPRAWDZENIA I PODŁĄCZENIE DO SIECI WODOCIĄGOWEJ

OSTRZEŻENIE

- Zasilanie wodociągowe powinno być w stanie zagwarantować odpowiedni przepływ wody na potrzeby myjki wodnej, w tym zakresie zapoznać się z wartościami podanymi w tabeli danych technicznych.
W przypadku wątpliwości zwrócić się do technika specjalisty.
- Nie zasilать myjki wodnej przy pomocy wody o temperaturze przekraczającej 40 °C / 98 °F lub niższej niż 5 °C / 41 °F.
- Ciśnienie wody zasilającej nie powinno być wyższe niż 8 bar / 16 psi.
- Nie uruchamiać myjki wodnej przy głębokości zalania przekraczającej 0 m / 0 ft.
- Nie uruchamiać myjki wodnej bez zasilania z sieci wodociągowej.
- Nie zasilать myjki wodnej wodą słoną lub zawierającą zanieczyszczenia. Gdyby zaistniała taka sytuacja, pozostawić pracującą przez kilka minut myjkę wodną zasilaną czystą wodą.



UWAGA

- *Przestrzegać zaleceń dotyczących podłączenia do sieci wodociągowej obowiązujących w kraju, w którym myjka*

wodna jest instalowana.

4.3 SPRAWDZENIA I PODŁĄCZENIE DO SIECI ELEKTRYCZNEJ



UWAGA

- Zlecić sprawdzenie **technikowi specjaliście**, czy zasilanie instalacji elektrycznej jest zgodne z danymi podanymi na tabliczce znamionowej (7) umieszczonej na myjce wodnej. W szczególności napięcie zasilania nie powinno różnić się od podanego na tabliczce znamionowej bardziej niż $\pm 5\%$.
- Podłączenie do sieci elektrycznej powinno być zlecone **wykwalifikowanemu elektrykowi**, zgodnie z zaleceniami normy IEC 364 lub ich odpowiednikami obowiązującymi w kraju, w którym myjka wodna będzie stosowana. Zwłaszcza gniazdko elektryczne, do którego podłączona będzie myjka wodna powinno być wyposażone w przewód uziemienia, odpowiedni bezpiecznik (jego wartość podana jest na tabliczce znamionowej oraz w tabeli danych technicznych) oraz powinno być chronione wyłącznikiem magnetotermicznym różnicowym o czułości nie przekraczającej 30 mA.
- Gdyby okazało się, że kabel zasilający jest zbyt krótki, możliwe jest zastosowanie przedłużacza upewniwszy się, że nie przekracza on 10 m / 32,8 ft, i że przekrój przewodów wynosi w nim przynajmniej 1,5 mm², oraz, że wtyczka i gniazdko są typu hermetycznego. W celu zapewnienia zachowania tych zaleceń należy zwrócić się do **wykwalifikowanego elektryka**.

Nieodpowiednie przedłużacze mogą stanowić zagrożenie.

5 FUNKCJONOWANIE



UWAGA

- Użytkowanie myjki wodnej wymaga uwagi i ostrożności. Nie powierzać osobom trzecim myjki wodnej nie upewniwszy się, na własną bezpośrednią odpowiedzialność, czy okazjonalny użytkownik uważnie zapoznał się z niniejszym podręcznikiem i zna zasady użytkowania myjki wodnej. Myjki wodne nie powinny być użytkowane przez dzieci lub nieprzeszkolony personel.
- Stosować się do zaleceń bezpieczeństwa zawartych w podręczniku użytkownika i konserwacji ewentualnych akcesoriów opcjonalnych, jakie zostaną zastosowane.
- Nie używać myjki wodnej w przypadku, gdy:
 - przewód zasilający lub inne ważne części, jak przewód wysokiego ciśnienia, urządzenia bezpieczeństwa, pistolet wodny i lanca są uszkodzone
 - myjka wodna przewróci się lub została poddana silnym uderzeniom;
 - widoczne są oczywiste wycieki wody.

W takich przypadkach zlecić sprawdzenie myjki wodnej przez **technika specjalistę**.

- Szczególną uwagę poświęcić należy użytkowaniu myjki wodnej w środowiskach, w których znajdują się poruszające się pojazdy, które mogą przygnieść lub uszkodzić przewód zasilający, przewód wysokiego ciśnienia, pistolet wodny, itp.
- Podczas pracy myjka wodna powinna znajdować się pod nadzorem i poza zasięgiem dzieci. Szczególnie wielką uwagę przykładaną należy do użytkowania w przedszkolach, domach opieki i domach sanatoryjnych, gdyż w tych miejscach mogą znajdować się dzieci, osoby starsze lub niepełnosprawne bez opieki.
- Przed uruchomieniem myjki wodnej zadbać o umieszczenie jej w miejscu suchym, na powierzchni równej i w stabilnym położeniu, aby uniknąć jej upadku lub przewrócenia się.
- Wykonać czynności opisane w paragrafie „**ZATRZYMANIE**” przed przestawieniem myjki wodnej.
- Przed uruchomieniem myjki wodnej nałożyć odzież gwarantującą odpowiednią ochronę przed błędną manipulacją strumieniem wody pod ciśnieniem. Nie stosować myjki wodnej w pobliżu osób, jeśli nie mają one na sobie odzieży ochronnej.
- Strumienie wody pod wysokim ciśnieniem mogą być niebezpieczne, jeśli zostaną niewłaściwie użyte. Nie kierować strumienia wody w stronę osób, zwierząt, aparatury elektrycznej pod napięciem, ani samej myjki wodnej.
- Podczas użytkowania mocno trzymać pistolet wodny, gdyż podczas posługiwania się dźwignią (26) jest się poddanym sile odrzutu strumienia wody pod wysokim ciśnieniem. Wielkość tej siły odrzutu podana jest w tabeli danych technicznych (siła odrzutu wyrażona jest w N, gdzie 1 N = 0,1 kG).
- Nie kierować strumienia wody w stronę siebie lub innych osób w celu zmycia odzieży lub obuwia.
- Dla zachowania czystości środowiska naturalnego mycie silników samochodowych lub maszyn wyposażonych w instalacje hydrauliczne powinno być wykonywane jedynie w pomieszczeniach wyposażonych w odpowiednie separatory olejowe.
- Opony pojazdów samochodowych powinny być zmywane z odległości nie mniejszej niż 50 cm / 19 ft w celu zapobieżenia uszkodzenia ich przez strumień wody. Pierwszą oznaką uszkodzenia spowodowanego w oponie jest zmiana jej ubarwienia.
- Nie kierować strumienia wody w stronę materiałów zawierających azbest lub inne substancje szkodliwe dla zdrowia.
- Nie użytkować myjki wodnej na deszczu.
- Zwracać szczególną uwagę na zachowanie wskazówek zawartych w paragrafie „**Sprawdzenia i podłączenie do sieci elektrycznej**”.

- Zwracać szczególną uwagę na zachowanie wskazówek zawartych w paragrafie „**Funkcjonowanie z użyciem detergentu**”.
- Jeśli myjka wodna nie pracuje nie pozostawiać jej z wtyczką włączoną do gniazdka elektrycznego i zawsze odłączać przed przystąpieniem do jakichkolwiek interwencji. A dokładniej zawsze ustawiać wyłącznik główny (2) w położeniu „0”, wyjąć wtyczkę z gniazdka elektrycznego, wdusić dźwignię (26) pistoletu elektrycznego celu spuszczenia ewentualnego ciśnienia resztkowego i ustawić w położeniu zablokowane dźwignię bezpieczeństwa (25) (rys. 4 - pozycja S).
 - przed pozostawieniem bez nadzoru, choćby na krótki czas myjki wodnej:
 - **po użyciu** odczekać także aż myjka wodna całkowicie ochłodzi się przed wszelkim myciem lub konserwacją
- Podczas użytkowania nie blokować dźwigni (26) pistoletu wodnego w położeniu zawsze otwartym
- Nie wyjmować wtyczki z gniazdka elektrycznego pociągając za przewód zasilający.
- Nie zakładać żadnych reduktorów lub adapterów pomiędzy wtyczką a gniazdko elektryczne.
- Utrzymywać przewód zasilający, ewentualne przedłużacze, wtyczki i gniazdka w stanie suchym. Nie dotykać ich mokrymi rękami.
- Jeśli okazałoby się, że przewód zasilający jest uszkodzony, w celu jego wymiany, aby uniknąć powstania zagrożeń, zwrócić się do **technika specjalisty**.
- Podczas pracy nie przykrywać myjki wodnej i nie ustawiać jej w miejscu, gdzie nie ma zapewnionej wentylacji.
- Kiedy myjka wodna stosowana jest w pomieszczeniach zamkniętych należy upewnić się, czy zapewniona jest właściwa wentylacja.

5.1 PRZENOSZENIE

- W celu przenoszenia myjki wodnej stosować kierownicę (3) w sposób wskazany na rys. 5, czynność M.
- W celu podnoszenia stosować uchwyt (10) rys. 5 czynność N.



UWAGA

Nie stosować kierownicy do (3) do podnoszenia myjki wodnej.

5.2 CZYNNOSCI WSTEPNE

- Rozwinąć całkowicie przewód wysokociśnieniowy (23).
- Zamocować na króciec dopływu wody (12), przewód zasilający przy pomocy zwykłej szybkozłączki ogrodowej. **Czynność E z rys. 3.**
- Otworzyć kran zasilania wodą sprawdzając, czy nie pojawiają się przecieki. **Czynność F z rys. 3.**
- Upewnić się, czy wyłącznik główny (2) znajduje się w położeniu wyłączonym (położenie „0”) i włożyć wtyczkę do gniazdka elektrycznego; **Czynność G z rys. 3.**
- Ustawić wyłącznik główny (2) w położeniu „1”.
- Wdusić dźwignię (26) pistoletu wodnego i odczekać aż pojawi się ciągły strumień wody.
- Ustawić wyłącznik główny (2) w położeniu „0” i podłączyć do pistoletu wodnego (14) przewód lancy (28) dokrecając do końca. **Czynność B z rys. 3.**

5.3 FUNKCJONOWANIE STANDARDOWE (POD WYSOKIM CIŚNIENIEM)

- Uruchomić ponownie myjkę wodną ustawiając w położeniu „1” wyłącznik główny (2).
Uwaga: podczas takiego trybu uruchamiania myjka wodna zatrzyma się natychmiast po rozpoczęciu pracy, gdyż uruchamia się urządzenie Total Stop.
- W celu uruchomienia myjki wodnej rozpoczynając w taki sposób czynności mycia wystarczy poruszyć dźwignię (26) pistoletu wodnego.
- Regulacja kątowa strumienia możliwa jest poprzez poruszenie głowicą (27) (rys. 4 – położenia a oraz b).

5.4 FUNKCJONOWANIE Z UZYCIEM DETERGENTU



UWAGA

- Myjka wodna zaprojektowana została w celu użytkowania jej z detergentami zalecanymi przez Konstruktor. Stosowanie innych detergentów lub środków chemicznych może mieć negatywny wpływ na bezpieczeństwo myjki wodnej.
W szczególności należy wystrzegać się zasysania płynów zawierających rozpuszczalniki, benzynę, aceton i oleje palne, gdyż produkty te po rozpyleniu stają się wyjątkowo łatwopalne, wybuchowe i toksyczne.
- Uważnie przeczytać zalecenia i ostrzeżenia podane na etykiecie stosowanego detergentu.
- Detergenty przechowywać w miejscu bezpiecznym i niedostępnym dla dzieci,
- W przypadku kontaktu z oczami przemyć je natychmiast wodą i zgłosić się niezwłocznie do lekarza zabierając ze sobą opakowanie detergentu
- W przypadku połknięcia nie doprowadzać do tętnienia i zgłosić się niezwłocznie do lekarza zabierając ze sobą opakowanie detergentu

Zalecane detergenty ulegają biodegradacji powyżej 90%

W zakresie zasad stosowania detergentu zapoznać się z zawartością tabeli oraz etykiety na opakowaniu detergentu

- Napełnić pojemnik (21) wybranym detergentem.
- Wyregulować moc zasysania detergentu w następujący sposób:
 - odłączyć drążek (20) od lancy (19).
 - ustawić nacięcie L na drążku (20) naprzeciwko jednej z liczb podanych wewnątrz lancy (19) (1: zasysanie minimalne, 6: zasysanie maksymalne);
 - założyć ponownie drążek (20) na lancy (19).
- Podłączyć pojemnik (21) do lancy pianotwórczej (19).
- Ustawić wyłącznik główny (2) w położeniu „0” i podłączyć lancę (19) do pistoletu wodnego (14)
- Ponownie uruchomić myjkę wodną ustawiając wyłącznik główny (2) w położeniu "1" i wduszając dźwignię (26) (zasysanie oraz mieszanie odbywają się automatycznie podczas przepływu wody).

5.5 PRZERYWANIE FUNKCJONOWANIA (TOTAL STOP)

Po zwolnieniu nacisku z dźwigni (26) pistoletu wodnego myjka wodna zatrzymuje się automatycznie. Myjka wodna rozpoczyna swą normalną pracę po ponownym naciśnięciu na dźwignię pistoletu wodnego.



UWAGA

- *Przypomina się, że kiedy myjka wodna znajduje się w trybie Total Stop nadal pozostaje w pełni włączona., zatem przed pozostawieniem jej bez nadzoru, nawet na krótki czas, zawsze ustawiać wyłącznik główny (2) w położeniu „0”, wyjąć wtyczkę z gniazdka elektrycznego, wdusić dźwignię (26) pistoletu elektrycznego celu spuszczenia ewentualnego ciśnienia resztkowego i ustawić w położeniu zablokowane dźwignię bezpieczeństwa (25) (rys. 4 - pozycja S).*

6 ZATRZYMANIE I PRZESTAWIENIE W SPOCZYNEK

Po zakończeniu czynności mycia przystąpić do zatrzymania oraz do odstawienia w stan spoczynku myjki wodnej.

6.1 ZATRZYMANIE

- Zamknąć całkowicie kurek zasilania w wodę.
- Opróżnić z wody myjkę wodną pozostawiając ją na kilka sekund włączoną przy pomocy dźwigni (26) pistoletu wodnego.
- Ustawić wyłącznik główny (2) w położeniu „0”.
- Wyjąć wtyczkę zasilającą z gniazdka elektrycznego.
- Usunąć ewentualne ciśnienie resztkowe pozostałe w przewodzie wysokiego ciśnienia (23) przytrzymując wduszoną przez kilka sekund dźwignię (26) pistoletu wodnego.
- Zwinąć ostrożnie przewód zasilający (1) i zawiesić go na uchwycie (13).
- Odczekać aż myjka wodna ochłodzi się.



UWAGA

- *Podczas chłodzenia myjki wodnej należy zwrócić uwagę:*
 - *aby nie pozostawiać myjki wodnej bez nadzoru jeśli w pobliżu znajdują się dzieci, osoby starsze lub niepełnosprawne bez opieki*
 - *aby ustawić myjkę wodną w położeniu stabilnym bez zagrożenia upadkiem;*
 - *aby nie ustawiać myjki wodnej w styczności lub w bezpośrednim sąsiedztwie materiałów palnych.*

6.2 PRZESTAWIENIE W SPOCZYNEK

- Zwinąć całkowicie przewód wysokociśnieniowy (23) uważnie na bębnie (6) unikając zgnieceń.
- Zwinąć ostrożnie przewód zasilający (1) przy pomocy bębna nawojowego (13).
- Odstawić ostrożnie myjkę wodną w miejsce suche i czyste, zwracając uwagę, by nie uszkodzić przewodu zasilającego i przewodu wysokoociśnieniowego.



UWAGA

- *Myjka wodna nie lubi mrozów.*
*W pomieszczeniach nieogrzewanych w celu uniknięcia tworzenia się lodu wewnątrz myjki wodnej możliwe jest przed przystąpieniem do procedury „ZATRZYMANIA” zassać do myjki samochodowy płyn przeciwzamarzający po uprzedniej konsultacji z **technikiem specjalistą**, gdyż wpompowany płyn mógłby uszkodzić uszczelki pompy wysokiego ciśnienia.*
W pomieszczeniach nieogrzewanych jeśli nie jest możliwe zabezpieczenie myjki wodnej w sposób opisany poprzednio, przed jej ponownym uruchomieniem należy przestawić ją do pomieszczenia ciepłego w celu stopienia ewentualnego lodu utworzonego w jej wnętrzu.
Niezastosowanie się do tych prostych zaleceń może doprowadzić do poważnych uszkodzeń myjki wodnej.

7 CZYSZCZENIE I KONSERWACJA



UWAGA

- Każda czynność czyszczenia i konserwacyjna powinna być wykonywana jedynie po wykonaniu czynności opisanych w paragrafie „ZATRZYMANIE”.
- *Przed wszystkim pamiętać należy o tym, by zawsze odłączać zasilanie elektryczne.*
- W celu zapewnienia bezpieczeństwa myjki wodnej stosować jedynie oryginalne części zamienne dostarczane przez Konstruktora lub przez niego zatwierdzone.
- Przewody gumowe, złączki oraz lance wysokiego ciśnienia mają duże znaczenie dla bezpieczeństwa: stosować wyłącznie zalecane przez Konstruktora.

7.1 KONSERWACJA ZWYCZAJNA

Wykonać czynności opisane w paragrafie „ZATRZYMANIE” i zastosować się do tego, co przytoczono w poniższej tabeli.

ODSTĘPY MIĘDZY KONSERWACJAMI	RODZAJ CZYNNOŚCI
Przy każdym użyciu	<ul style="list-style-type: none">• Kontrola przewodu zasilania, przewodu wysokociśnieniowego, złączek, pistoletu wodnego, przewodu lancy. Gdyby okazało się, że jeden lub więcej elementów jest uszkodzonych absolutnie nie używać myjki wodnej i zwrócić się do technika specjalisty.
Raz na tydzień	<ul style="list-style-type: none">• Czyszczenia filtra dopływowego wody Zdemontować złączkę dopływu wody (a) i przy pomocy kleszczy wyjąć filtr (b), (patrz rys. 5). W celu wyczyszczenia zazwyczaj wystarcza przemyć filtr pod strumieniem bieżącej wody lub przedmuchać go sprężonym powietrzem. W trudniejszych przypadkach zastosować środek odkamieniający lub wymienić zwracając się o zakup części zamiennej do autoryzowanego centrum obsługi technicznej. Zamontować ponownie filtr i dokładnie dokręcić złączkę.
Raz na miesiąc	<ul style="list-style-type: none">• Czyszczenie dyszy W celu czyszczenia, zazwyczaj wystarcza przesunąć przez otwór dyszy igłę (19) znajdującą się na wyposażeniu. Jeśli nie udaje się osiągnąć zadowalających rezultatów należy zwrócić się do upoważnionego centrum obsługi technicznej.

OSTRZEŻENIE

- Podczas pracy myjka wodna nie powinna absolutnie być zbyt hałaśliwa a pod nią nie powinno być widać ewidentnych śladów wycieku wody lub oleju.
- Gdyby jednak coś takiego zaistniało, zlecić sprawdzenie maszyny przez **technika specjalistę**.

7.2 KONSERWACJA NADZWYCZAJNA



UWAGA

- Czynności konserwacji nadzwyczajnej powinny być wykonywane wyłącznie przez **technika specjalistę**.

W zakresie konserwacji nadzwyczajnej przestrzegać należy zaleceń zawartych w poniższej tabeli.

ODSTĘPY MIĘDZY KONSERWACJAMI	RODZAJ CZYNNOŚCI
Co 50 godzin	Kontrola instalacji hydraulicznej pompy Kontrola mocowania pompy
Co 100 godzin	Wymiana oleju w pompie Kontrola zaworów zasysających / podających pompy Kontrola dokręcenia śrub pompy Kontrola zaworu regulacyjnego pompy. Kontrola urządzeń zabezpieczających.


OSTRZEŻENIE

- Dane podane w tabeli mają charakter orientacyjny.

8 ZŁOMOWANIE I UTYLIZACJA

Złomowanie elementów myjki wodnej powinno być dokonywane jedynie przez wykwalifikowany personel i zgodnie z obowiązującymi unormowaniami w kraju, w którym myjka wodna została zainstalowana.



W szczególności symbol  znajdujący się na tabliczce identyfikacyjnej (7) wskazuje, że produkt nie powinien być utylizowany łącznie z odpadami komunalnymi.

Dla uzyskania dodatkowych informacji należy zwracać się do lokalnych służb oczyszczania lub do swego sprzedawcy.



UWAGA

- *Przed dokonaniem złomowania myjki wodnej należy uczynić ją nieużywalną, na przykład odcinając kabel zasilający i unieszkodliwiając te jej części, które mogłyby stanowić zagrożenie dla dzieci posługujących się myjką wodną dla zabawy.*

9 NIEDOGODNOŚCI, PRZYCZYNY, ŚRODKI NAPRAWCZE



UWAGA

- *Przed przystąpieniem do którejkolwiek z interwencji wykonać czynności opisane w paragrafie „Zatrzymanie”. Jeśli nie udało się przywrócić poprawnego funkcjonowania myjki wodnej za pomocą informacji zawartych w poniższej tabeli, należy się zwrócić do **technika specjalisty**.*

NIEDOGODNOŚCI	PRZYCZYNY	ŚRODKI NAPRAWCZE
Po ustawieniu wyłącznika (2) w położeniu „1” myjka wodna nie uruchamia się. Należy przypomnieć sobie treść noty z paragrafu „Przerywanie funkcjonowania (Total Stop)”.	Zadziałało urządzenie zabezpieczające instalacji, do której podłączona jest myjka wodna (bezpiecznik, wyłącznik różnicowy itp.) Wtyczka przewodu zasilającego nie jest dobrze włożona.	Przywrócić urządzenie zabezpieczające. W przypadku kolejnego zadziałania nie używać myjki wodnej i zwrócić się do technika specjalisty. Odłączyć wtyczkę z zasilającą z gniazdka elektrycznego i włożyć poprawnie..
Myjka wodna silnie wibruje i jest hałaśliwa	Filtr wejścia wody (rys. 6) jest zabrudzony. Zasilanie wodne jest niewystarczające.	Zastosować się do wskazówek zawartych w paragrafie „Konserwacja zwyczajna”. Sprawdzić, czy kurek jest całkowicie otwarty i czy ciśnienie w sieci wodociągowej jest zgodne ze wskazaniami z paragrafu „Charakterystyki i dane techniczne”.
Słabe zasysanie detergentu	Urządzenie regulujące zasysanie detergentu (20) nie jest odpowiednio ustawione. Brak produktu w zbiorniczku. Stosowany detergent jest zbyt lepki.	Postępować według wskazówek zawartych w paragrafie „Funkcjonowanie z zastosowaniem detergentu”. Dodać produkt. Zastosować zalecany przez konstruktora detergent (patrz tabela detergentów), zachowując rozcieńczenie podane na etykiecie.
Z dyszy nie wydobywa się woda.	Brak wody Zatkana dysza wodna	Sprawdzić, czy kurek sieci wodociągowej jest całkowicie otwarty. Oczyścić i/lub wymienić dyszę według wskazówek zawartych w paragrafie „Konserwacja zwyczajna”.
Myjka wodna zatrzymuje się podczas pracy	Zadziałało urządzenie zabezpieczające instalacji, do której podłączona jest myjka wodna (bezpiecznik, wyłącznik różnicowy itp.) Zadziałało amperometryczne urządzenie zabezpieczające.	Przywrócić urządzenie zabezpieczające. W przypadku kolejnego zadziałania nie używać myjki wodnej i zwrócić się do technika specjalisty. Zastosować się do wskazówek zawartych w paragrafie „Urządzenia zabezpieczające”.
Po obróceniu wyłącznika głównego (2) silnik brzęczy, ale nie uruchamia się.	Instalacja elektryczna e/lub przedłużacz są nieodpowiednie	Zastosować się do wskazówek zawartych w paragrafie „Sprawdzenia i podłączenie do sieci elektrycznej”.

1 ОБЩИЕ СВЕДЕНИЯ

Выражая признательность за выбор гидроочистителя нашего производства, позволим напомнить, что данное устройство очистки спроектировано и изготовлено в расчете на максимальную техническую безопасность труда обслуживающего персонала, на максимальную эффективность технической эксплуатации и полное соответствие принципам охраны окружающей среды.

С целью постоянного поддержания характеристик устройства на надлежащем уровне, рекомендуем внимательно прочитать настоящее Руководство по эксплуатации и просим придерживаться приведенных рекомендаций и указаний. В частности, советуем уделить особое внимание тем частям Руководства, в которых приводится текст, отмеченный условным знаком



поскольку в данных частях Руководства содержатся принципиальные указания по безопасному использованию гидроочистителя.

Фирма-изготовитель гидроочистителя полностью снимает с себя любую ответственность за ущерб, причиненный.

- несоблюдением указаний приведенных в настоящем Руководстве;
- использованием гидроочистителя для целей отличных от тех, которые перечислены в пункте **“ИСПОЛЬЗОВАНИЕ ПО НАЗНАЧЕНИЮ”**
- использованием гидроочистителя в нарушение существующих норм техники безопасности и предупреждения несчастных случаев на рабочих местах;
- неправильной установкой гидроочистителя;
- неправильным техобслуживанием;
- внесением технических изменений или проведением операций не согласованных с фирмой-изготовителем гидроочистителя;
- использованием не фирменных запасных частей или не подходящих для применения к данной модели устройства гидроочистки;
- проведением ремонтных работ, выполненных **техническим персоналом не имеющим специальной подготовки для данного типа технического вмешательства.**

1.1 Адрес Изготовителя

Адрес фирмы-изготовителя гидроочистителя приводится в конце Руководства в Сертификате соответствия правилам, принятым в Европейском Сообществе.

McGrp.Ru

1.2 Использование и Хранение Руководства По Эксплуатации и Техобслуживанию Гидроочистителя

Руководство по эксплуатации и техническому обслуживанию является неотъемлемой составной частью гидроочистителя и должна храниться в сухом и на дежном месте для необходимой консультации.

В Руководстве приводятся важные сведения относительно техники безопасности при эксплуатации гидроочистителя, как для самого оператора, так и для персонала, находящегося в непосредственной близости от него при соблюдении норм по охраны окружающей среды.

В случае порчи или утраты Руководства необходимо запросить новую копию у дистрибьютора машины или в центре технического обслуживания.

В случае передачи устройства гидроочистки другому пользователю, необходимо передать ему также и Руководство по эксплуатации и техническому обслуживанию.

Нами сделано все необходимое для наилучшего составления Руководства. Однако, если будут обнаружены какие-либо недостатки, мы просим сообщить фирме-изготовителю или Центру техобслуживания об их наличии.

Фирма-изготовитель оставляет за собой право внести, без какого-либо предварительного уведомления, любые изменения в настоящем Руководстве с целью усовершенствования и внесения необходимых поправок.

Любое воспроизведение настоящего Руководства, даже частичное, без предварительного письменного разрешения фирмы-Изготовителя, запрещается.

1.3 Условные Обозначения и Определения

1.3.1 Символы

Условное обозначение:



ВНИМАНИЕ

которым отмечены определенные части настоящего Руководства указывает на возможность причинения ущерба обслуживающему персоналу в случае несоблюдения приводимых указаний и предупреждений.

Условное обозначение:

ПРЕДУПРЕЖДЕНИЕ

которым отмечены определенные части настоящего Руководства указывает на возможность причинения ущерба гидроочистителю в случае несоблюдения приводимых указаний и предупреждений.

1.3.2 Определения

- **Технический специалист:** обычно из центра технического обслуживания, имеющий специальную подготовку и допуск к ремонтным работам и внеочередным работам по техобслуживанию

гидроочистителя. Техническое вмешательство по ремонту электросистемы должно производиться **специально подготовленным техническим персоналом**, имеющим специальную электротехническую квалификацию, т.е. специально подготовленным техником, обладающим допуском к установке, ремонту и проверке работы электрических устройств в соответствии с техническими нормами страны, где осуществляется эксплуатация гидроочистителя.

- **Total Stop:** приводится в действие, когда при нормальной эксплуатации гидроочистителя, отпускается рычаг гидропистолета.
- **Easy Start:** устройство которое позволяет запуск гидроочистителя с уменьшением давления в течение первых фаз работы.

2 ХАРАКТЕРИСТИКИ И ТЕХНИЧЕСКИЕ ДАННЫЕ

	PW 121C - IP 1210S	PW 136C - IP 1360S	PW 145C - IP 1450S
ЭЛЕКТРОПИТАНИЕ			
Электросеть	230 V / 1~50 Hz	230 V / 1~50 Hz	230 V / 1~50 Hz
Поглощаемая мощность	1,6 kW	2,0 kW	2,3 kW
Предохранитель	16 A	16 A	16 A
ГИДРАВЛИЧЕСКАЯ СИСТЕМА			
Максимальная температура подаваемой воды	40 °C / 98 °F	40 °C / 98 °F	40 °C / 98 °F
Минимальная температура подаваемой воды	5 °C / 41 °F	5 °C / 41 °F	5 °C / 41 °F
Минимальный расход подаваемой воды	450 l/h / 120 US gph	500 l/h / 132 US gph	600 l/h / 159 US gph
Максимальное давление подаваемой воды	0,8 MPa / 8 bar / 116 psi	0,8 MPa / 8 bar / 116 psi	0,8 MPa / 8 bar / 116 psi
Максимальная глубина наполнения	0 m / 0 ft	0 m / 0 ft	0 m / 0 ft
ЭКСПЛУАТАЦИОННЫЕ ХАРАКТЕРИСТИКИ			
Производительность	360 l/h / 95 US gph	410 l/h / 108 US gph	480 l/h / 127 US gph
Максимальное давление	12 MPa / 120 bars / 1740 psi	14 MPa / 140 bars / 2031 psi	15 MPa / 150 bars / 2175 psi
Реактивная сила воды на гидропистолете	11 N	14 N	15 N
Уровень звукового давления	76,2 dB (A)	77,3 dB (A)	77,3 dB (A)
Вибрация руки оператора	0,73 m/s ²	1,31 m/s ²	1,31 m/s ²
МАССА И ГАБАРИТЫ	McGrp.Ru		
Длина x ширина x высота	310 x 308 x 820 mm / 12 x 12 x 32 in		
Масса	12 kg / 26 lb	13 kg / 29 lb	13 kg / 29 lb
Емкость бака моющего средства	0,35 l / 0,09 US gal		

Приведенные технические данные и характеристики приблизительны. Изготовитель оставляет за собой право вносить любые необходимые технические изменения в конструкцию гидроочистителя.

2.1 Идентификация Компонентов

Ссылаемся на рисунки 1 и 4, приведенные в начале руководства и перечисляем составные части гидроочистителя.

- | | |
|--|---|
| <ol style="list-style-type: none"> 1 Электрокабель питания 2 Главный выключатель 3 Ручка перемещения 4 Гнездо для гидропистолета/трубы гидромонитора 5 Предупредительная табличка 6 Трубонаматыватель 7 Идентификационная табличка 8 Муфта выпуска воды 9 Гнездо пенообразующего гидромонитора 10 Подъемная ручка 11 Блокирующее кольцо Ыусгкашч 12 Быстродействующая муфта подвода воды 13 Место для электрокабеля питания 14 Гидропистолет | <ol style="list-style-type: none"> 17 Шпилька для чистки сопла 18 Головка вращающегося сопла Кщещоуе (только для мод. PW 136C - PW 145C - IP 1360S - IP 1450S) 19 Пенообразующий гидромонитор 21 Бак моющего средства 22 Гидрощетка (только для мод. PW 136C - PW 145C - IP 1360S - IP 1450S) 23 Труба высокого давления 24 Быстродействующее соединение трубы высокого давления 25 Защитный стопор рычага гидропистолета 26 Рычаг гидропистолета 27 Держатель сопла 28 Рычаг гидропистолета Труба гидромонитора |
|--|---|

2.2 ЗАЩИТНЫЕ УСТРОЙСТВА

Гидроочиститель оснащен следующими нижеперечисленных защитными устройствами:

а) Термозащищающее устройство

Это – устройство, которое останавливает работу гидроочистителя в случае перегрева двигателя. В таком случае выполнить следующие операции:

- повернуть главный выключатель (2) в позицию “0” и вытащить вилку электрокабеля из розетки;
- нажать рычаг (26) гидропистолета, чтобы сбросить остаточное давление;
- подождать 10-15 минут, чтобы гидроочиститель охладился;
- проверить, чтобы были соблюдены предписания, указанные в пункте “ОТЛАДКА И ПРОВЕРКА

- ЭЛЕКТРОСИСТЕМЫ”, особенно в части касающейся контроля длины используемого электрокабеля;
- вновь вставить вилку электрокабеля в розетку и произвести операцию описанную в разделе “ЭКСПЛУАТАЦИЯ”.



ВНИМАНИЕ

- В случае повторного самопроизвольного включения указанного защитного устройства, необходимо полностью прекратить пользоваться гидроочистителем и установить причину неполадки, обратившись за помощью к Специалисту

б) Клапан ограничения/ регулирования давления.

Это — клапан для регулирования накачиваемой жидкости, обеспечивающий возврат жидкости в зону всасывания во избежание опасного давления при закрытии гидропистолета или при установке значений давления выше максимальных допустимых.

с) Устройство блокировки рычага гидропистолета.

Это — защитный стопор (25), нажав которого можно заблокировать рычаг (26) гидропистолета (14) в позиции закрытия, предотвращая его случайное срабатывание (Рис. 4, позиция Ы).

2.3 Техническое Предназначение



ВНИМАНИЕ

- Гидроочиститель предназначено исключительно для:
 - мойки транспортных средств, оборудования, строительных сооружений, инструментов и т.д. с помощью холодной воды с моющими веществами, рекомендуемыми Изготовителем;
 - использования моющих веществ, рекомендуемых Изготовителем;
 - прочистки внутренних поверхностей различных труб от отложений с использованием приспособлений рекомендуемых Изготовителем;
 - гидрорескоструйной очистки различных предметов с использованием приспособлений рекомендуемых Изготовителем.
 - Гидроочиститель не должен быть использован для мойки людей, животных, электрооборудования под напряжением, а также хрупких предметов и для мойки самого себя.
 - Гидроочиститель не следует использовать в условиях повышенной взрывоопасности или вызывающих повышенную коррозивность.
 - В случае применения на борту транспортных средств, самолетов и теплоходов рекомендуется обратиться в Службу Технической помощи фирмы-изготовителя для получения дополнительной инструкции.
- Любое другое использование гидроочистителя считается как использование не по назначению. Изготовитель снимает с себя полностью ответственность за любой ущерб, причиненный использованием гидроочистителя не по назначению или неправильной эксплуатацией.**

3 РАСПАКОВКА



ВНИМАНИЕ

- При распаковке оборудования пользоваться защитными перчатками и защитными очками во избежание повреждения рук и раздражения глаз.
- Упаковочные материалы (пластиковые пакеты, пленка и скрепки) не должны быть доступны детям, поскольку представляют собой реальную опасность
- Демонтаж и утилизация демонтированных частей должны осуществляться в полном соответствии с существующим нормам техники безопасности страны, где будет установлен гидроочистителя. В частности, пакеты и пластмассовые материалы не должны просто выкидываться так способны серьезно загрязнять окружающую среду.
- По завершению распаковки убедиться в целостности гидроочистителя и его составных частей. В случае возникновения сомнений ни в коем случае не пользоваться гидроочистителем, но обратиться за помощью в **Специализированный Центр техобслуживания** для необходимой проверки.

3.1 Табличка с Общими Паспортными Данными и Таблички с Предупреждающими Знаками

Ссылаться на Рис.1 в начале руководства по эксплуатации и техобслуживанию. Идентификационная табличка (7) приводит серийный номер и основные технические характеристики гидроочистителя.

Таблички с предупреждениями (5) информируют о наличии неустранимых рисков в случае несоблюдения следующих запретов: эксплуатация моечной машины, если пользователь предварительно не прочитал внимательно руководство; использование моечной машины для мытья людей, животных, электрического оборудования и самой моечной машины.



ВНИМАНИЕ

- После распаковки гидроочистителя убедиться в наличии и читаемости идентификационной и предупредительной табличек. В противном случае обратиться к Дистрибьютору или в Специализированный технический Центр для их восстановления.
- Если в процессе эксплуатации машины таблички оказываются изношенными и плохо читаются, обратиться к Дистрибьютору или в Специализированный технический Центр для их замене на новые.

3.2 СТАНДАРТНАЯ КОМПЛЕКТАЦИЯ

Проверьте, чтобы в упаковке приобретенного вами изделия находились следующие части:

- моечная машина высокого давления PW 121C - PW 136C - PW 145C - IP 1210S - IP 1360S - IP 1450S;
- нагнетательная труба высокого давления с быстросрабатывающим соединением;
- моечная щетка (только PW 136C - PW 145C - IP 1360S - IP 1450S);
- гидромонитор;
- насадка с поворотной форсункой (только PW 136C - PW 145C - IP 1360S - IP 1450S);
- насадка с форсункой;
- гидромонитор пены;
- руководство по эксплуатации и обслуживанию;
- шпилька для прочистки форсунки;
- рукоятка;
- 2 винта крепления рукоятки,

При выявлении каких бы то ни было проблем обращайтесь к дилеру или в официальный обслуживающий центр.

3.3 ДОПОЛНИТЕЛЬНОЕ ОБОРУДОВАНИЕ

Стандартное техническое оснащение гидроочистителя может быть дополнено благодаря следующему широкому выбору вспомогательных устройств:

- гидромонитор для песчаной смеси, предназначенный для полировки поверхностей, для удаления ржавчины и остаточного материала;
- зонд для очистки засоренных труб и трубопроводов;
- вращающаяся гидрощеточка для очистки деликатных поверхностей;
- гидромонитора для мытья пола.



ВНИМАНИЕ

- *Дополнительное непредусмотренное оборудование, устанавливаемое на гидроочистителе может нарушить нормальную работу гидроочистителя и сделать его опасным. Необходимо пользоваться опциональными дополнительными устройствами рекомендуемыми Изготовителем. Что касается общих инструкций, мер технической безопасности, установки, эксплуатации и технического обслуживания дополнительных устройств, необходимо ссылаться на техническую документацию, которая к ним прилагается.*

4 УСТАНОВКА

McGrp.Ru

4.1 УСТАНОВКА ДОПОЛНИТЕЛЬНОГО ОБОРУДОВАНИЯ

- а) Смонтировать ручку передвижения (3) на корпус гидроочистителя. Убедиться в прочном креплении ручки в корпусе гидроочистителя (проверить выравнивание передних поверхностей). Прикрепить ручку к корпусу с помощью 2 винтов, входящих в комплект (отвертка не входит в поставку). **Операция А на Рис. 2.**
- б) Исполнение машины оснащено гидромонитором (28), в который через байонетную муфту вставляется стандартная насадка с форсункой (27) или насадка с вращающейся форсункой (18). В зависимости от предполагаемого типа работы установите одну из двух насадок. Для этого вставьте ее в гидромонитор, поверните по часовой стрелке до полной блокировки муфты и зафиксируйте насадку в положении вращением блокирующего кольца Securfix (11) по часовой стрелке. **Операция I по Рис. 2.**
Для снятия насадки отпустите блокирующее кольцо Securfix (11) вращением против часовой стрелки, прижмите насадку к гидромонитору, поверните ее против часовой стрелки до полного освобождения и затем снимите ее с трубки. **Операция H по Рис. 2.**
- в) Размотать трубы высокого давления (23), подсоединить быстросрабатывающее соединение (24) к патрубке слива воды (8) и прикрепить. **Операция С на Рис. 3.**
- д) Завинтить конец трубы высокого давления (23) (сторона без быстросрабатывающего соединения) к резьбовому концу гидропистолета (14) и завернуть до упора с помощью ключей размером 17 мм (они не входят в комплект поставки). **Операция D рис. 3.**

4.2 ОТЛАДКА И ПРОВЕРКА ГИДРОСИСТЕМЫ

ПРЕДУПРЕЖДЕНИЕ

- Подача воды должна обеспечить объем воды достаточный для рабочего процесса гидроочистителя. Ссылаться на таблицу технических данных гидроочистителя.
В случае возникновения проблем обратиться к **Специалисту по техобслуживанию** гидроочистителя.
- Не подавать на гидроочиститель воду с температурой выше 40°C / 98°F или ниже 5°C / 41°F.
- Давление подаваемой воды не должно превышать 8 Бар/116 psi.
- Не включать гидроочиститель если глубина насоса выше 0 м/0 ft.
- Не включать гидроочиститель если на него не подается вода.
- Не подавать на гидроочиститель соленую или грязную воду. Если это случайно произойдет, промыть в течение нескольких минут гидроочиститель с помощью чистой воды.



ВНИМАНИЕ

- Рекомендуется соблюдать технические нормы подсоединения к водной сети, установленные в стране, где эксплуатируется гидроочиститель.

4.3 Отладка и Проверка ЭЛЕКТРОСИСТЕМЫ



ВНИМАНИЕ

- Убедиться в соответствии электрической сети с данными приведенными на идентификационной табличке (7) на гидроочистителе. В частности, напряжение не должно отличаться от приведенного значения на табличке на более $\pm 5\%$.
- Подключение гидроочистителя должно производиться только Квалифицированным электриком в соответствии с нормой IEC 364 или другими техническими нормами. В частности, розетка электропитания, к которой подсоединяется гидроочиститель должна обязательно иметь провод заземления, соответствующий предохранитель (смотреть характеристики на идентификационной табличке и на таблице технических данных) и должна быть защищена дифференциальным термоманитным выключателем, чувствительностью не превышающей 30 мА.
- В случае если электрокабель машины оказывается коротким, возможно использование удлинителя, не превышающего 10 м. Сечение электрокабеля должно быть не менее 1,5 мм и жлектровилка и розетка должны быть соединены герметично. Для соблюдения указанных технических правил **пригласить специализированного электрика**.
Удлинители, не отвечающие не вышеприведенные требования могут быть опасными при эксплуатации.

5 Эксплуатация



ВНИМАНИЕ

- Эксплуатация гидроочистителя требует внимания и осторожности. Не доверяйте эксплуатации машины другим лицам. Прежде чем доверить эксплуатацию гидроочистителя убедиться лично, что пользаотель внимательно ознакомился с Руководством по эксплуатации и техническому обслуживанию гидроочистителя. К эксплуатации гидроочистителя не должны допускаться ни дети, ни лица без предварительной подготовки.
- Рекомендуется соблюдать меры технической безопасности, указанные в настоящем Руководстве по эксплуатации и техническому обслуживанию и используемых дополнительных устройств.
- Не разрешается пользоваться гидроочистителем в следующих ситуациях:
 - если электрокабель или другие важные компоненты машины, такие как труба высокого давления, устройства технической защиты, гидрористолет или гидромонитор находятся в неисправном состоянии.
 - если гидроочиститель опрокинулся или подвергся тяжелым механическим ударам
 - если отмечаются утечки воды.В указанных случаях следует провести техническую проверку гидроочистителя, обратившись к услугам **Специально Подготовленного специалиста**.
- Рекомендуется принять дополнительные меры предосторожности при использовании гидроочистителя в условия где присутствуют транспортные средства, которые передвигаясь могут повредить или придавить электрокабель, трубу высокого давления, гидрористолет и т.д
- Во время эксплуатации гидроочистителя необходимо держать ее под постоянным контролем и ни в коем случае не допускать, чтобы к ней приближались дети. В частности, необходимо быть предельно внимательными, если гидроочиститель используется вблизи детских садов, лечебных и санаторных учреждений, поскольку в этих местах, вне достаточного контроля, могут находиться дети, пожилые люди или инвалиды.
- Гидроочиститель должен устанавливаться в сухом месте и в стабильном положении во избежание опрокидывания.
- Прежде чем перемещать гидроочиститель, выполнить технические операции описанные в разделе "Остановка".
- Прежде чем допускать гидроочиститель в работу, необходимо надеть спецодежду и средства индивидуальной защиты, чтобы предохраниться от возможных случайных маневров при работе с водой под давлением. Не пользоваться гидроочистителем если поблизости находятся люди, не имеющие защитных спецодежды и спецсредств
- Струя воды под высоким давлением может быть очень опасной. Ни в коем случае не направляйте ее на людей, животных, на электроаппаратуру, находящуюся под электрическим напряжением или в направлении самого гидроочистителя.
- Во время эксплуатации необходимо крепко держать в руках гидрористолет, так как при нажатии его рычага (26), всткпает в действие реактивная сила от давления струи воды. Показатели данной силы откаты струи приведены в таблице технических данных (сила откаты выражается в Н, где 1 Н = 0,1 Kg)
- Не направлять никогда струю воды очистителя на самих себя или других людей, чтобы очистить одежду или обувь.
- В соответствии с нормами по охране окружающей среды, промывка двигателей транспортных средств

и промышленных двигателей с гидравлическими системами должна осуществляться только в помещениях, оснащенных специально предусмотренным маслоотделителем.

- Шины транспортных средств должны чиститься не ближе, чем на расстоянии в 50 см / 19 дюймов, чтобы предупредить их возможное повреждение. Явным проявлением повреждения резинового покрытия является изменение цвета их поверхности.
- Никогда не направлять струю воды гидроочистителя в направлении материалов, содержащих асбест или другие химические компоненты, опасные для здоровья.
- Не пользоваться гидроочистителем во время дождя.
- Обратит особое внимание на содержание раздела **“Отладка и проверка электросети”**.
- Обратит особое внимание на содержание раздела **“Эксплуатация с использованием моющих средств”**.
- Когда гидроочиститель не используется или подлежит ремонту или техническому обслуживанию, необходимо проконтролировать, чтобы вилка электрокабеля была отсоединена из розетки. При этом рекомендуется всегда устанавливать главный выключатель (2) в положение “0”, вытаскивать вилку электрокабеля из розетки и устанавливать рычаг безопасности (26) для выпуска остаточного давления, повернуть гидропистолет в положение блокировки (25) (Рис. 4. – Позиция S):
 - прежде чем оставить гидроочиститель без присмотра, даже на короткий период;
 - по завершению работы;подождать до полного охлаждения гидроочистителя перед началом очистки или техобслуживания.
- Во время эксплуатации не блокировать рычаг (26) гидропистолета в позиции “постоянно открыто”.
- Не тяните за электрокабель, чтобы вытащить вилку из розетки.
- Никогда не пользуйтесь переходниками или другими средствами, чтобы вставить вилку электрокабеля в розетку.
- Рекомендуется содержать кабель, удлинитель, вилку и розетку сухими. Запрещается прикасаться к ним влажными руками.
- Если кабель неисправен, обратиться к специализированному техническому Центру или к фирме-изготовителю для замены.
- Во время эксплуатации не покрывать гидроочиститель и не оставлять его в не вентилируемых местах.
- При эксплуатации гидроочистителя в закрытых помещениях, убедиться в наличии соответствующей вентиляции.

5.1 ПЕРЕМЕЩЕНИЕ

- Для перемещения гидроочистителя использовать ручку (5), как указано на Рис. 5 операция M.
- Для подъема гидроочистителя использовать ручку (10) Рис. 5 операция N.



ВНИМАНИЕ

Не пользоваться ручкой перемещения (3) для подъема гидроочистителя.

5.2 Предварительные Операции

- Полностью вывернуть трубу высокого давления (23).
- Присоединить подающую трубу к быстродействующему соединению патрубка входа воды (12) с помощью стандартного соединения, используемого в ирригации сада. Операция E Рис. 3.
- Открыть кран подачи воды. Обратит внимание на утечки воды. Операция F Рис. 3.
- Убедиться в том, что главный выключатель (2) в позиции “0” и вставить вилку в розетку. Операция G Рис. 3.
- Нажать генеральный выключатель (2) позиция “1”.
- Нажать рычаг (26) гидропистолета и подождать выпуск непрерывной струи воды.
- Повернуть главный выключатель (2) в позицию “0” и подсоединить гидропистолет (14) к гидромонитору (28). Завинтить его до упора. **Операция B рис. 3.**

5.3 Стандартная Эксплуатация (под высоким давлением)

- Привести в действие гидроочиститель, повернув генеральный выключатель (2) в позицию “1”.
- Примечания:** в течение фазы повторного запуска, работа гидроочистителя прекращается после достижения начального максимального значения при включении устройства Total Stop.
- Для запуска в работу гидроочиститель в режиме очистки, достаточно нажать рычаг (26) гидропистолета.
 - Регулирование угла действия струи возможно посредством головки (27) (Рис. 4 – Позиции a и b).

5.4 Эксплуатация с использованием Моющих Средств



ВНИМАНИЕ

- Гидроочиститель спроектирован для использования с рекомендуемыми Изготовителем моющих средств. Использование других моющих средств или химикатов может влиять отрицательно на безопасную работу гидроочистителя. В частности, запрещается всасывать жидкости, содержащие растворители, бензин, разбавители, ацетон и жидкое топливо, потому, что получаемая распыляемая смесь является высоковоспламеняемой, токсичной и взрывоопасной.

- Внимательно прочитать указания и предупреждения, приведенные на этикетке применяемого моющего средства.
- Хранить моющие средства в защитном и недоступном к детям месте.
- При попадании моющих средств в глаза их необходимо промыть водой и обратиться к врачу, которому необходимо показать упаковку и этикетку моющих средств.
- При попадании моющих средств в рот не пытаться вызвать рвоту, а немедленно обратиться к врачу, которому необходимо показать упаковку и этикетку моющих средств.

Рекомендуемые моющие средства более чем на 90 % поддаются биологическому разрешению. Способы использования моющего средства смотри в таблице или на этикетке упаковки.

- Заполните флакон (21) нужным моющим составом.
- Отрегулируйте всасываемость моющего состава следующим образом:
 - выньте стержень (20) из гидромонитора (19);
 - совместите выступ L стержня (20) с одной из цифр на внутренней стороне гидромонитора (19) (1 - минимальное всасывание, 6 - максимальное всасывание);
 - вновь вставьте стержень (20) в гидромонитор (19).
- Вставьте флакон (21) в гидромонитор пены (19).
- Приведите главный выключатель (2) в положение "0" и соедините гидромонитор (19) с водяным пистолетом (14).
- Включите моечную машину, установив главный выключатель (2) в положение "1", и нажмите рычаг (26). (Всасывание и смешивание состава происходит автоматически при прохождении через машину воды).

5.5 ПРЕКРАЩЕНИЕ ЭКСПЛУАТАЦИИ ГИДРООЧИСТИТЕЛЯ (TOTAL STOP)

Отпустить рычаг (26) гидропистолета для автоматической остановки гидроочистителя. Когда гидропистолет будет включен в работу, гидроочиститель начнет функционировать.



ВНИМАНИЕ

- Когда гидроочиститель в режиме Total Stop он включен и прежде чем остановить машину без наблюдения, необходимо установить главный выключатель (2) в позицию "0", вытащить вилку из розетки, нажать рычаг (26) гидропистолета для выпуска остаточного давления и повернуть защитный стопор в позицию блокировки (25) (Рис. 4 – Позиция S).

6 ОСТАНОВКА И ВЫВЕДЕНИЕ ИЗ ЭКСПЛУАТАЦИИ

По завершении промывочных операций остановить гидроочиститель.

McGrp.Ru

6.1 ОСТАНОВКА

- Полностью закрыть кран подачи воды.
- Слить полностью воду из гидроочистителя, подержав несколько секунд нажатым рычаг (26) гидропистолета.
- Повернуть главный выключатель (2) в позицию "0".
- Вытащить вилку из розетки.
- Удалить возможное остаточное давление в трубе высокого давления (23), подержав несколько секунд нажатым рычаг (26) гидропистолета.
- Намотать аккуратно кабель питания (1) и повесить к держателю (13).
- Дать остыть гидроочистителю.



ВНИМАНИЕ

- Как только гидроочиститель достаточно остынет, необходимо проконтролировать, чтобы:
 - гидроочиститель не оставался без присмотра в местах, где есть дети, пожилые люди или инвалиды;
 - гидроочиститель установлен в устойчивое положение во избежание падения;
 - не оставлять гидроочиститель в местах, где имеются огнеопасные материалы.

6.2 ВЫВЕДЕНИЕ ИЗ ЭКСПЛУАТАЦИИ

- Перемотать аккуратно трубу высокого давления (23) в трубонаматыватель (6) во избежание образования изгибов.
- Аккуратно перемотать питающий кабель (1) с помощью наматывателя кабеля (13).
- Установить гидроочиститель в сухом и чистом месте, обратив внимание на кабель питания и трубу высокого давления.

ПРЕДУПРЕЖДЕНИЯ

- Низкая температура представляет опасность для хранения гидроочистителя. При низких температурах нельзя допускать, чтобы внутри гидроочистителя образовался лед. Для предотвращения образования льда внутри машины рекомендуется, перед операцией "Прекращение эксплуатации гидроочистителя", подать антифриз после консультации со Специалистом потому, что нагнетаемый антифриз может повредить прокладки насоса высокого давления. Если, по каким-то причинам не было возможности защитить гидроочиститель от низкой температуры, прежде, чем включать гидроочиститель в эксплуатацию необходимо перенести его в теплое место и оставить там в течение времени, достаточного

для того, чтобы образовавшийся внутри лед растаял. Несоблюдение этих простых указаний может привести к серьезной поломке гидроочистителя.

7 ОЧИСТКА И ТЕХОБСЛУЖИВАНИЕ ГИДРООЧИСТИТЕЛЯ



ВНИМАНИЕ

- Любая техническая операция по уходу и чистке гидроочистителя должна проводиться только после выполнения всех необходимых действий, описание которых дано в разделе **“Прекращение эксплуатации гидроочистителя”**.
В частности необходимо всегда тщательно контролировать, чтобы кабель питания гидроочистителя был отключен от электросети.
- Для того, чтобы гарантировать безопасную работу гидроочистителя, пользоваться оригинальными запасными частями, поставляемыми фирмой-изготовителем.
- Шланги, муфты и гидромониторы высокого давления имеют принципиальное значение для обеспечения безопасности эксплуатации гидроочистителя: пользоваться исключительно оригинальными запасными частями, поставляемыми фирмой-изготовителем.

7.1 Очередное ТЕХОБСЛУЖИВАНИЕ

Выполнить операции описанные в разделе **“Прекращение эксплуатации гидроочистителя”** и придерживаться указаний, приведенных в таблице.

ПЕРИОДИЧНОСТЬ ТЕХОБСЛУЖИВАНИЯ	ОПЕРАЦИЯ
каждый раз по завершении работы машины	<ul style="list-style-type: none"> • Контроль кабеля питания, трубы высокого давления, муфт, гидропистолета и гидромонитора. В случае повреждения одной или более деталей не пользоваться гидроочистителем и обратиться в Центр технической помощи / к Специалисту по техобслуживанию гидроочистителя.
Еженедельно	<ul style="list-style-type: none"> • Очистка фильтра подачи воды. Разобрать трубу подачи воды (а). Для снятия фильтра (и) (смотреть рис. 5) использовать клещи. Для чистки, достаточно использовать проточную водяную струю или сжатый воздух. В трудных случаях применяют средство против образования накипи или заменяют фильтр, который можно заказать в техсервисе. Снова собрать фильтр и завернуть патрубок до упора.
Ежемесячно	<ul style="list-style-type: none"> • Чистка жиклера. Для чистки, как правило, достаточно промыть отверстие жиклера шпилькой (17) входящей в упаковку. Обратиться в Центр техобслуживания для выяснения вопроса при получении неудовлетворительных результатов;

ПРЕДУПРЕЖДЕНИЕ

- Во время эксплуатации гидроочиститель не должен работать слишком шумно и под ним не должны обнаруживаться утечки воды или масла. При необходимости обратиться в **Центр технической помощи**.

7.2 Внеочередное ТЕХОБСЛУЖИВАНИЕ



ВНИМАНИЕ

- Только **Специалист по техобслуживанию** должен выполнить операции по внеочередному техобслуживанию.

Для внеочередного техобслуживания придерживаться следующих указаний.

ПЕРИОДИЧНОСТЬ ТЕХОБСЛУЖИВАНИЯ	ОПЕРАЦИЯ
Каждые 50 часов работы гидроочистителя	Проверка гидравлической системы насоса. Проверка крепления насоса.
Каждые 100 часов работы гидроочистителя	Замена масла насоса. Проверка клапанов всасывания /нагнетания насоса. Проверка крепления винтов насоса. Проверка регулирующего клапана насоса. Проверка защитных устройств.


ПРЕДУПРЕЖДЕНИЕ

- Приведенные в таблице данные имеют общий характер.

8 ДЕМОНТАЖ И УТИЛИЗАЦИЯ

Операции по демонтажу и утилизации должны осуществляться только квалифицированным персоналом и в полном соответствии с существующими нормами технической безопасности страны, где эксплуатируется гидроочиститель.



В частности, символ  на идентификационной табличке (7) указывает на то, что изделие нельзя выбрасывать вместе с бытовыми отходами. Для дополнительной информации обратиться на местную службу по сбору отходов или к производителю.



ВНИМАНИЕ

- Прежде чем приступить к демонтажу гидроочистителя сделать его непригодным к дальнейшей эксплуатации, отделив полностью электрокабель питания и сняв все те части, которые легко снимаются и могут быть использованы детьми для игры.

9 Неисправности, Причины и Способы Устранения



ВНИМАНИЕ

- Прежде чем приступить к любой работе, необходимо завершить все необходимые действия описанные в разделе “**Прекращение эксплуатации гидроочистителя**”. В случае если, после ремонта, осуществленного согласно рекомендациям таблицы, гидроочиститель продолжает работать не надежно, необходимо обратиться в **Центр технической помощи**.

НЕИСПРАВНОСТИ	ПРИЧИНЫ	СПОСОБЫ УСТРАНЕНИЯ
Повернув главный выключатель (2) в позицию “1”, гидроочиститель не запускается. Ссылаться на содержание примечания в разделе “ Прекращение эксплуатации гидроочистителя (total stop) ”.	Сработало защитное устройство установки с которой подсоединен гидроочиститель (предохранитель, дифференциальный выключатель, и т.д.) Вилка дифференциального кабеля не правильно вставлена в розетку.	Восстановить защитное устройство. Не пользоваться гидроочистителем и обратиться в Технический центр. Отсоединить вилку из розетки и вновь подсоединить ее.
Гидроочиститель очень шумный и вибрирует.	Фильтр подачи воды (Рис. 5) грязный. Подаваемая вода не достаточна.	Придерживаться указаний раздела “Очередное техобслуживание”. Убедиться в открытии крана подачи воды и в достаточном объеме воды, как указано в разделе “Характеристики и технические данные”.
Не достаточное всасывания моющих веществ	Нехватка моющего средства в баке. Используемое моющее вещество слишком вязко.	Долить моющее средство. Использовать рекомендуемое Изготовителем моющее вещество. (смотреть таблицу) и придерживаться указаний таблички.
Через жиклер не поступает вода	Нехватка воды. Засорение жиклера воды.	Убедиться в открытии крана подачи воды. Очистить или заменить жиклер как указано в разделе “Очередное техобслуживание”.
Гидроочиститель останавливается во время работы	Сработало защитное устройство установки с которой подсоединен гидроочиститель (предохранитель, дифференциальный выключатель, и т.д.) Сработал защитный термовыключатель.	Восстановить защитное устройство. Не пользоваться гидроочистителем и обратиться в Технический Центр. Придерживаться указаний раздела “Защитные устройства”.
Повернув главный выключатель (2) двигатель шумит но не запускается.	электропроводка и/или удлинитель не пригодны.	Ссылаться на раздел “Отладка и подключение к электросети”.

Dichiarazione CE di Conformità

ai sensi delle Direttive: 2006/95/CE, 93/68/CE, 89/336/CE, 98/37/CE, 2000/14/CE, 97/23/CE
e successive modificazioni.

EMAK S.p.A.
Via Fermi, 4 - 42011 Bagnolo in Piano (RE) - Italia

detentore della documentazione tecnica, dichiara sotto la propria responsabilità che l'idropulitrice:

PW 121C - PW 136C - PW 145C
IP 1210S - IP 1360S - IP 1450S

con numero di serie come da targhetta dati tecnici

McGrp.Ru

alla quale questa dichiarazione si riferisce,
è conforme ai requisiti di cui alle Direttive summenzionate.

Per la verifica della conformità, sono state consultate le seguenti Norme:

- EN 60335-1
- EN 60335-2-79
- EN 55014-1
- EN 55014-2
- EN 61000-3-2
- EN 61000-3-3
- EN 50366
- EN ISO 3744
- EN 60704-1
- EN ISO 5349-1
- EN ISO 5349-2
- EN 292-1
- EN 292-2

Il livello di potenza sonora misurata è 93 dB(A)
ed il livello di potenza sonora garantito è 93 dB(A)

Portata nominale (massima): 480 l/h

Procedura di valutazione della conformità: Allegato V della direttiva 2000/14/CE

Bagnolo in Piano (RE), 10/10/2008

Giacomo Ferretti
(Presidente EMak S.p.A.)



GB EC Declaration of Conformity



Pursuant to Directives: 2006/95/EC, 93/68/EC, 89/336/EC, 98/37/EC, 2000/14/EC and following amendments.

EMAK S.p.A. - Via Fermi, 4 - 42011 Bagnolo in Piano (RE) - Italia

as the owner of the technical documentation declares, under its own responsibility, that the water cleaner:

PW 121C - PW 136C - PW 145C - IP 1210S - IP 1360S - IP 1450S

with serial number as per technical data plate on the pump: _____

to which this declaration refers, complies with the requisites of the above-mentioned Directives.

For the check of conformity, reference to the following Standard has been made:

- EN 60335-1 • EN 60335-2-79 • EN 55014-1 • EN 55014-2 • EN 61000-3-2 • EN 61000-3-3 • EN 50366
- EN ISO 3744 • EN 60704-1 • EN ISO 5349-1 • EN ISO 5349-2 • EN 292-1 • EN 292-2

The measured power level amounts to 93 dB(A) and the guaranteed sound power level is 93 dB(A)

Rated capacity (max.): 480 l/h

Conformity evaluation procedure: Enclosure V to Directive 2000/14/EC

Bagnolo in Piano (RE), 10/10/2008

Giacomo Ferretti
(President EMAK S.p.A.)

FR Déclaration CE de Conformité



aux termes des Directives : 2006/95/CE, 93/68/CE, 89/336/CE, 98/37/CE, 2000/14/CE et modifications successives.

EMAK S.p.A. - Via Fermi, 4 - 42011 Bagnolo in Piano (RE) - Italia

Détenteur de la documentation technique, déclare sous sa responsabilité que le nettoyeur haute pression:

PW 121C - PW 136C - PW 145C - IP 1210S - IP 1360S - IP 1450S

avec numéro de série suivant la plaquette données techniques : _____

auquel cette déclaration fait référence, est conforme aux prescriptions des Directives susmentionnées.

Pour le contrôle de la conformité, les Normes suivantes ont été consultées.

- EN 60335-1 • EN 60335-2-79 • EN 55014-1 • EN 55014-2 • EN 61000-3-2 • EN 61000-3-3 • EN 50366
- EN ISO 3744 • EN 60704-1 • EN ISO 5349-1 • EN ISO 5349-2 • EN 292-1 • EN 292-2

Le niveau de puissance sonore mesurée est 93 dB(A) et le niveau de puissance sonore garanti est 93 dB(A)

Débit nominal (maximal) : 480 l/h

Procédure d'évaluation de la conformité : Annexe V de la directive 2000/14/CE

Bagnolo in Piano (RE), 10/10/2008

Giacomo Ferretti
(Président EMAK S.p.A.)

DE EG-Konformitätserklärung



Gemäß der Richtlinien: 2006/95/EG, 93/68/EG, 89/336/EG, 98/37/EG, 2000/14/EG und anschließenden Abänderungen.

EMAK S.p.A. - Via Fermi, 4 - 42011 Bagnolo in Piano (RE) - Italia

Der Inhaber der technischen Dokumentation, erklärt unter eigener Verantwortung, dass der Hochdruckreiniger:

PW 121C - PW 136C - PW 145C - IP 1210S - IP 1360S - IP 1450S

mit Seriennummer auf das Kennzeichenschild: _____

auf die sich diese Erklärung bezieht, in Übereinstimmung mit den Vorschriften der obengenannten Richtlinien.

Zur Überprüfung der Konformität sind die folgenden Vorschriften hinzugezogen worden:

- EN 60335-1 • EN 60335-2-79 • EN 55014-1 • EN 55014-2 • EN 61000-3-2 • EN 61000-3-3 • EN 50366
- EN ISO 3744 • EN 60704-1 • EN ISO 5349-1 • EN ISO 5349-2 • EN 292-1 • EN 292-2

Die gemessene Geräuschentwicklung beträgt 93 dB(A) und die garantierte Geräuschentwicklung beträgt 93 dB(A)

Nennförderstrom (maximal): 480 l/h

Bewertungsverfahren der Konformität: Anlage V der Richtlinie 2000/14/EG

Bagnolo in Piano (RE), 10/10/2008

Giacomo Ferretti
(Präsident EMAK S.p.A.)

ES**CE Declaración de Conformidad**

a los efectos de las Directivas: 2006/95/CE, 93/68/CE, 89/336/CE, 98/37/CE, 2000/14/CE y sucesivas modificaciones.

EMAK S.p.A. - Via Fermi, 4 - 42011 Bagnolo in Piano (RE) - Italia

Posesor de la documentación técnica, declara bajo su propia responsabilidad que la hidrolavadora:

PW 121C - PW 136C - PW 145C - IP 1210S - IP 1360S - IP 1450S

con numero de matricula segun tarjeta datos tecnicos: _____
a las cuales esta declaración se refiere, cumple con los requisitos indicados en las Directivas anteriormente mencionadas.

Para la verificación de la conformidad, se han consultado las normas a continuación:

- EN 60335-1 • EN 60335-2-79 • EN 55014-1 • EN 55014-2 • EN 61000-3-2 • EN 61000-3-3 • EN 50366
- EN ISO 3744 • EN 60704-1 • EN ISO 5349-1 • EN ISO 5349-2 • EN 292-1 • EN 292-2

El nivel de potencia medida es 93 dB(A) y el nivel de potencia acústica garantizado es 93 dB(A)

Caudal nominal (máximo): 480 l/h

Procedimiento de evaluación de la conformidad: Anexo V de la directiva 2000/14/CE

Bagnolo in Piano (RE), 10/10/2008

Giacomo Ferretti
(Presidente EMak S.p.A.)

NL**EG Conformiteitverklaring**

krachtens de Richtlijnen: 2006/95/EG, 93/68/EG, 89/336/EG, 98/37/EG, 2000/14/EG en latere wijzigingen.

EMAK S.p.A. - Via Fermi, 4 - 42011 Bagnolo in Piano (RE) - Italia

Houder van de technische documentatie, verklaart onder de eigen verantwoordelijkheid dat de waterreiniger:

PW 121C - PW 136C - PW 145C - IP 1210S - IP 1360S - IP 1450S

met serienummer volgens het plaatje met technische gegevens: _____
waar deze verklaring betrekking op heeft, in overeenstemming is met de eisen die in bovenstaande Richtlijnen genoemd staan.

Voor de conformiteitcontrole zijn de volgende Normen geraadpleegd:

- EN 60335-1 • EN 60335-2-79 • EN 55014-1 • EN 55014-2 • EN 61000-3-2 • EN 61000-3-3 • EN 50366
- EN ISO 3744 • EN 60704-1 • EN ISO 5349-1 • EN ISO 5349-2 • EN 292-1 • EN 292-2

Het gemeten vermogensniveau bedraagt 93 dB(A) en het gegarandeerde niveau van het geluidsvermogen bedraagt 93 dB(A)

Nominaal (maximum) vermogen: 480 l/h

Procedure voor de beoordeling van de conformiteit: Bijlage V van de richtlijn 2000/14/EG

Bagnolo in Piano (RE), 10/10/2008

Giacomo Ferretti
(President EMak S.p.A.)

PT**Declaração CE de Conformidade**

Conforme as Directivas: 2006/95/CE, 93/68/CE, 89/336/CE, 98/37/CE, 2000/14/CE e sucessivas modificações.

EMAK S.p.A. - Via Fermi, 4 - 42011 Bagnolo in Piano (RE) - Italia

Detentor da documentação técnica, declara sob a própria responsabilidade que a hidrolimpadora:

PW 121C - PW 136C - PW 145C - IP 1210S - IP 1360S - IP 1450S

com numero de série conforme a placa de identificação: _____
à qual esta declaração se refere está em conformidade com requisitos prescritos nas Directivas acima mencionadas.

Para a verificação da conformidade, foram consultadas as seguintes Normas:

- EN 60335-1 • EN 60335-2-79 • EN 55014-1 • EN 55014-2 • EN 61000-3-2 • EN 61000-3-3 • EN 50366
- EN ISO 3744 • EN 60704-1 • EN ISO 5349-1 • EN ISO 5349-2 • EN 292-1 • EN 292-2

O nível de potência medida é 93 dB(A) e o nível de potência sonora garantido é 93 dB(A)

Vazão nominal (máxima): 480 l/h

Procedimento de avaliação da conformidade: Anexo V da directiva 2000/14/CE

Bagnolo in Piano (RE), 10/10/2008

Giacomo Ferretti
(Presidente EMak S.p.A.)

EL Δήλωση Συμμόρφωσης ΕΚ

σύμφωνα με τις Οδηγίες: 2006/95/EK, 93/68/EK, 89/336/EK, 98/37/EK, 2000/14/EK και ακόλουθες τροποποιήσεις.

EMAK S.p.A. - Via Fermi, 4 - 42011 Bagnolo in Piano (RE) - Italia

η οποία κατέχει τα τεχνικά έγγραφα, δηλώνει υπεύθυνα ότι το υδροκαθαριστικό μηχάνημα:

PW 121C - PW 136C - PW 145C - IP 1210S - IP 1360S - IP 1450S

με αύξοντα αριθμό (πρέπει να αναγραφεί με φροντίδα του αγοραστή, σύμφωνα με την πινακίδα αναγνώρισης):

στην οποία αναφέρεται η παρούσα δήλωση, είναι συμβατή με τις απαιτήσεις που προσδιορίζονται στις Οδηγίες που αναφέρονται παραπάνω.

Για τον έλεγχο αυτής της συμμόρφωσης συμβουλευτήκαν τα παρακάτω πρότυπα:

- EN 60335-1 • EN 60335-2-79 • EN 55014-1 • EN 55014-2 • EN 61000-3-2 • EN 61000-3-3 • EN 50366
- EN ISO 3744 • EN 60704-1 • EN ISO 5349-1 • EN ISO 5349-2 • EN 292-1 • EN 292-2

Το επίπεδο μέτρησης της ισχύος είναι 93 dB(A) και το επίπεδο ασφαλούς ηχητικής ισχύος είναι 93 dB(A)

Ονομαστικό φορτίο (μέγιστο): 480 l/h

Διαδικασία αξιολόγησης συμμόρφωσης: Συνημμένο V της Οδηγίας 2000/14/EK

Bagnolo in Piano (RE), 10/10/2008

Giacomo Ferretti
(Πρόεδρος EMAK S.p.A.)

CZ ES Prohlášení o shodě

Podle Směrnic: 2006/95/ES, 93/68/ES, 89/336/ES, 98/37/ES, 2000/14/ES a jejich následných variací.

EMAK S.p.A. - Via Fermi, 4 - 42011 Bagnolo in Piano (RE) - Itálie

Držitel technické dokumentace, ve výhradní zodpovědnosti prohlašuje, že mycí zařízení:

PW 121C - PW 136C - PW 145C - IP 1210S - IP 1360S - IP 1450S

se sériovým číslem uvedeným na identifikačním štítku umístěném na výrobku

na které se toto prohlášení vztahuje, odpovídá požadavkům výše uvedených Směrnic

K posouzení shody byly použity následující normy:

- EN 60335-1 • EN 60335-2-79 • EN 55014-1 • EN 55014-2 • EN 61000-3-2 • EN 61000-3-3 • EN 50366
- EN ISO 3744 • EN 60704-1 • EN ISO 5349-1 • EN ISO 5349-2 • EN 292-1 • EN 292-2

Hladina naměřeného akustického výkonu je 93 dB(A) a zaručená hladina akustického výkonu je 93 dB(A)

Nominální množství vody (maximální): 480 l/h

Postup posouzení shody: Příloha V směrnice 2000/14/ES

Bagnolo in Piano (RE), 10/10/2008

Giacomo Ferretti
(Prezident EMAK S.p.A.)

SK Prehlásenie CE o Zhode

V zmysle Smerníc: 2006/95/CE, 93/68/CE, 89/336/CE, 98/37/CE, 2000/14/CE a ich následných variácií.

EMAK S.p.A. - Via Fermi, 4 - 42011 Bagnolo in Piano (RE) - Talianska Republika

Držiteľ technickej dokumentácie, na vlastnú zodpovednosť prehlasuje, že umývacie zariadenie:

PW 121C - PW 136C - PW 145C - IP 1210S - IP 1360S - IP 1450S

So sériovým číslom uvedeným na štítku technických údajov

Na ktoré sa toto prehlásenie vzťahuje, zodpovedá požiadavkám spomínaných smerníc

Ku kontrole zhodnosti boli použité nasledovné Normy:

- EN 60335-1 • EN 60335-2-79 • EN 55014-1 • EN 55014-2 • EN 61000-3-2 • EN 61000-3-3 • EN 50366
- EN ISO 3744 • EN 60704-1 • EN ISO 5349-1 • EN ISO 5349-2 • EN 292-1 • EN 292-2

Hladina nameraného výkonu zvuku je 93 dB(A) a zaručená hladina výkonu zvuku je 93 dB(A)

Nominálne množstvo vody (maximálne): 480 l/h

Postup hodnotenia zhodnosti: Príloha V smernice 2000/14/CE

Bagnolo in Piano (RE), 10/10/2008

Giacomo Ferretti
(Riaditeľ EMAK S.p.A.)

PL **Certyfikat zgodności CE**



W rozumieniu Dyrektyw: 2006/95/CE, 93/68/CE, 89/336/CE, 98/37/CE, 2000/14/CE wraz z późniejszymi zmianami.

EMAK S.p.A. - Via Fermi, 4 - 42011 Bagnolo in Piano (RE) - Italia

jako właścicielka dokumentacji technicznej, deklaruje pod rygorem własnej odpowiedzialności, że myjka wodna:

PW 121C - PW 136C - PW 145C - IP 1210S - IP 1360S - IP 1450S

o numerze seryjnym (do wskazania staraniem nabywcy, po odczytaniu z tabliczki danych technicznych): _____
do której odnosi się niniejsza deklaracja, jest zgodna z wymaganiami, o których w Dyrektywach wskazanych powyżej.

W celu sprawdzenia zgodności zostały skonsultowane następujące Normy:

- EN 60335-1 • EN 60335-2-79 • EN 55014-1 • EN 55014-2 • EN 61000-3-2 • EN 61000-3-3 • EN 50366
- EN ISO 3744 • EN 60704-1 • EN ISO 5349-1 • EN ISO 5349-2 • EN 292-1 • EN 292-2

Poziom zmierzony mocy dźwiękowej wynosi 93 dB(A) a poziom mocy dźwiękowej gwarantowany wynosi 93 dB(A)

Wydajność nominalna (maksymalna): 480 l/h

Procedura oceny zgodności: Załącznik V do dyrektywy 2000/14/CE

Bagnolo in Piano (RE), 10/10/2008

Giacomo Ferretti
(Prezes EMAK S.p.A.)

SL **EC izjava o skladnosti**



skladno z direktivami: 2006/95/EC, 93/68/EC, 89/336/EC, 98/37/EC, 2000/14/EC.

EMAK S.p.A. - Via Fermi, 4 - 42011 Bagnolo in Piano (RE) - Italia

kot lastnik tehnične dokumentacije izjavljamo, s polno odgovornostjo, da visokotlačni vodni čistilec:

PW 121C - PW 136C - PW 145C - IP 1210S - IP 1360S - IP 1450S

s serijsko številko odtisnjeno na napisni ploščici črpalke:

na katero se nanaša ta deklaracija, ustreza vsem zahtevam Direktiv 2006/95/EC, 93/68/EC, 89/336/EC, 98/37/EC, 2000/14/EC:

Za preverjanje skladnosti so bili uporabljeni naslednji referenčni standardi:

- EN 60335-1 • EN 60335-2-79 • EN 55014-1 • EN 55014-2 • EN 61000-3-2 • EN 61000-3-3 • EN 50366
- EN ISO 3744 • EN 60704-1 • EN ISO 5349-1 • EN ISO 5349-2 • EN 292-1 • EN 292-2

Izmerjeni nivo hrupa je 93 dB(A) in zagotovljeni nivo hrupa je 93 dB(A)

Ocenjena kapaciteta (maks.): 480 l/h

Postopek ugotavljanja skladnosti: Dodatek V k direktivi 2000/14/EC

Bagnolo in Piano (RE), 10/10/2008

Giacomo Ferretti
(President EMAK S.p.A.)

RU **Заявление о соответствии CE**



согласно Директивам: 2006/95/CE, 93/68/CE, 89/336/CE, 98/37/CE, 2000/14/CE и послед. модификациям.

EMAK S.p.A. - Via Fermi, 4 - 42011 Bagnolo in Piano (RE) - Italia

Составитель технической документации, заявляет под своей ответственностью, что гидроочиститель:

PW 121C - PW 136C - PW 145C - IP 1210S - IP 1360S - IP 1450S

с серийным номером (Покупатель должен написать серийный номер покупаемого гидроочистителя. Для этого посмотреть табличку идентификационных данных): _____

к которому данное заявление относится, соответствует требованиям вышеуказанных Директив.

Для проверки соответствия были использованы следующие Normы и Правила:

- EN 60335-1 • EN 60335-2-79 • EN 55014-1 • EN 55014-2 • EN 61000-3-2 • EN 61000-3-3 • EN 50366
- EN ISO 3744 • EN 60704-1 • EN ISO 5349-1 • EN ISO 5349-2 • EN 292-1 • EN 292-2

Уровень измеряемой мощности составляет 93 дБ (А) и уровень гарантируемой мощности составляет 93 дБ (А).

Номинальная производительность (максимальная): 480 л/час.

Процедура для оценки соответствия: Приложение М Директивы 2000/14/CE

Bagnolo in Piano (RE), 10/10/2008

Giacomo Ferretti
(Председатель фирмы EMAK S.p.A.)

CERTIFICATO DI GARANZIA**WARRANTY CERTIFICATE**

Questa macchina è stata concepita e realizzata attraverso le più moderne tecniche produttive. La Ditta costruttrice garantisce i propri prodotti per un periodo di 24 mesi dalla data di acquisto per utilizzo privato e hobbistico. La garanzia è limitata a 12 mesi in caso di uso professionale

This machine has been designed and manufactured using the most modern techniques. The manufacturer guarantees its products for 24 months from the date of purchase, for private and hobby use. The warranty is limited to 12 months in case of professional use.

Condizioni generali di garanzia**Limited warranty**

- 1) La garanzia viene riconosciuta a partire dalla data d'acquisto. La Ditta costruttrice tramite la rete di vendita ed assistenza tecnica sostituisce gratuitamente le parti difettose dovute a materiale, lavorazioni e produzione. La garanzia non toglie all'acquirente i diritti legali previsti dal codice civile contro le conseguenze dei difetti o vizi causati dalla cosa venduta.
- 2) Il personale tecnico interverrà il più presto possibile nei limiti di tempo concessi da esigenze organizzative.
- 3) **Per richiedere l'assistenza in garanzia è necessario esibire al personale autorizzato il sotto riportato certificato di garanzia timbrato dal rivenditore, compilato in tutte le sue parti e corredato di fattura d'acquisto o scontrino fiscalmente obbligatorio comprovante la data d'acquisto.**
- 4) La garanzia decade in caso di:
 - Assenza palese di manutenzione,
 - Utilizzo non corretto del prodotto o manomissioni,
 - Utilizzo di lubrificanti o combustibili non adatti,
 - Utilizzo di parti di ricambio o accessori non originali,
 - Interventi effettuati da personale non autorizzato.
- 5) La Ditta costruttrice esclude dalla garanzia i materiali di consumo e le parti soggette ad un normale logorio di funzionamento.
- 6) La garanzia esclude gli interventi di aggiornamento e miglioramento del prodotto.
- 7) La garanzia non copre la messa a punto e gli interventi di manutenzione che dovessero occorrere durante il periodo di garanzia.
- 8) Eventuali danni causati durante il trasporto devono essere immediatamente segnalati al trasportatore pena il decadere della garanzia.
- 9) La garanzia non copre eventuali danni, diretti o indiretti, causati a persone o cose da guasti della macchina o conseguenti alla forzata sospensione prolungata nell'uso della stessa.

- 1) The warranty period starts on the date of sale. The manufacturer, acting through the sales and technical assistance network, shall replace free of charge any parts proven defective in material, machining or manufacturing. The warranty does not affect the purchaser's rights as established under legislation governing the consequences of defects in the machine.
- 2) Technical personnel will undertake the necessary repairs in the minimum time possible, compatible with organisational needs.
- 3) **To make any claim under the warranty, this certificate of warranty, fully compiled, bearing the dealer's stamp, and accompanied by the invoice or receipt showing the date of purchase, must be displayed to the personnel authorised to approve work.**
- 4) The warranty shall be null and void if:
 - the machine has evidently not been serviced correctly,
 - the machine has been used for improper purposes or has been modified in any way,
 - unsuitable lubricants and fuels have been used,
 - non-original spare parts and accessories have been fitted,
 - work has been done on the machine by unauthorised personnel.
- 5) The warranty does not cover consumables or parts subject to normal wear.
- 6) The warranty does not cover work to update or improve the machine.
- 7) The warranty does not cover any preparation or servicing work required during the warranty period.
- 8) Damage incurred during transport must be immediately brought to the attention of the carrier: failure to do so shall render null and void the warranty.
- 9) The warranty does not cover injury or damage caused directly or indirectly to persons or things by defects in the machine or by periods of extended disuse of the machine resulting from the said defects.

MODELLO - MODEL

DATA - DATE

SERIAL No _____

CONCESSIONARIO - DEALER

ACQUISTATO DAL SIG. - BOUGHT BY Mr. _____

CERTIFICAT DE GARANTIE

Cette machine a été conçue et réalisée avec les techniques de production les plus modernes. Le fabricant garantit ses produits pendant une période de 24 mois à compter de la date d'achat, en cas d'usage privé ou d'activités de bricolage. En cas d'usage professionnel, la garantie est limitée à 12 mois.

Conditions générales de garantie

- 1) La garantie est reconnue à compter de la date d'achat. Par le biais de son réseau de vente et d'assistance technique, le fabricant remplace gratuitement les pièces défectueuses dues au matériel, aux usinages et à la production. La garantie n'élimine pas, pour l'acquéreur, les droits légaux prévus par le Code Civil contre les conséquences des défauts ou des anomalies dus à l'objet vendu.
- 2) Le personnel technique interviendra le plus vite possible dans les délais liés aux exigences organisationnelles.
- 3) **Pour demander l'assistance sous garantie, il est nécessaire de présenter au personnel agréé le certificat de garantie joint ci-dessous, qui devra être timbré par le revendeur, rempli intégralement et accompagné de la facture ou du reçu de caisse qui doit obligatoirement être remis pour prouver la date d'achat.**
- 4) La garantie perd toute valeur en cas de :
 - Manque évident d'entretien.
 - Utilisation incorrecte ou transformations non autorisées du produit.
 - Utilisation de lubrifiants ou de combustibles inappropriés.
 - Utilisation de pièces de rechange ou d'accessoires non d'origine.
 - Interventions effectuées par du personnel non autorisé à ce faire.
- 5) Le fabricant exclut de la garantie les pièces consommables et celles qui sont soumises à une usure normale due au fonctionnement.
- 6) La garantie exclut les interventions de mise à jour et d'amélioration du produit.
- 7) La garantie ne couvre pas la mise au point et les interventions susceptibles de s'avérer nécessaires au cours de la période de garantie.
- 8) Tout dommage éventuellement subi au cours du transport doit être signalé sans retard au transporteur sous peine d'annulation de la garantie.
- 9) La garantie ne couvre pas les éventuels dommages directs ou indirects subis par les personnes ou par les biens matériels à la suite de pannes de la machine ou dépendant d'une longue suspension forcée de l'emploi de cette dernière.

GARANTIE-ZERTIFIKAT

Diese Maschine wurde mit den modernsten Produktionstechniken konzipiert und gebaut. Der Hersteller garantiert seine Produkte für einen Zeitraum von 24 Monaten ab dem Kaufdatum bei Privat- und Heimwerkereinsatz. Bei professionellem Gebrauch ist die Laufzeit der Garantie auf 12 Monate beschränkt.

Allgemeine Garantiebedingungen

- 1) Die Garantie gilt ab Kaufdatum. Die Herstellerfirma sorgt über ihr Verkaufs- und Kundendienstnetz für den kostenlosen Ersatz der Teile, die sich infolge Material-, Bearbeitungs- und Fabrikationsfehler als defekt erweisen. Durch die Garantie verliert der Käufer nicht die vom Bürgerlichen Gesetzbuch vorgesehenen gesetzlichen Rechte gegen die Folgen der von der verkauften Sache verursachten Defekte oder Mängel.
- 2) Soweit organisatorisch machbar greift das technische Personal so schnell wie möglich ein.
- 3) **Bei Anforderung eines Garantieeingriffs muss dem befugten Personal der untenstehende, vom Verkäufer abgestempelte und vollständig ausgefüllte Garantieschein zusammen mit der Rechnung bzw. dem Kassenzettel zum Nachweis des Kaufdatums vorgelegt werden.**
- 4) In folgenden Fällen verfällt jeder Garantieanspruch:
 - Bei offensichtlicher Unterlassung der Wartung,
 - Bei nicht korrekter Verwendung oder Veränderungen des Produkts,
 - Bei Benutzung von ungeeigneten Schmiermitteln oder Treibmitteln,
 - Bei Benutzung von nicht originalen Zubehör- und Ersatzteilen
 - Nach Eingriffen, die von unbefugtem Personal durchgeführt wurden.
- 5) Verbrauchsmaterial und die Teile, die einem normalen Verschleiß durch Betrieb ausgesetzt sind, werden vom Hersteller von der Garantie ausgeschlossen.
- 6) Von der Garantie ausgeschlossen sind Eingriffe zur Überholung und Verbesserung des Produkts.
- 7) Die Garantie deckt nicht die während der Garantielaufzeit erforderlichen Einstellungen und Wartungseingriffe.
- 8) Eventuelle Transportschäden müssen dem Spediteur unverzüglich gemeldet werden, ansonsten verfällt der Garantieanspruch.
- 9) Die Garantie deckt keine eventuellen direkten oder indirekten Personen- oder Sachschäden, die durch Defekte der Maschine oder deren anhaltender Nichtbenutzung verursacht wurden.

MODELLE - MODELLE

SERIAL No _____

ACHETE PAR MONSIEUR - GEKAUFT VON Hm. _____

DATE - DATUM _____

REVENDEUR - VERKAUFER

CERTIFICADO DE GARANTÍA

Esta máquina ha sido proyectada y fabricada con las técnicas más modernas. El fabricante garantiza sus productos durante 24 meses desde la fecha de compra, siempre que el uso sea privado/aficionado. La garantía se limita a 12 meses en caso de uso profesional.

Condiciones generales de garantía

- 1) La garantía es válida a partir de la fecha de compra. El Fabricante cambiará gratuitamente las piezas que presenten defectos en el material, el trabajo o la producción, mediante su red de venta y asistencia técnica. La garantía no anula los derechos legales del comprador, previstos por el código civil, contra las consecuencias de defectos o vicios provocados por el producto vendido.
- 2) El personal técnico efectuará las intervenciones lo antes posible y dentro de los plazos impuestos por exigencias de organización.
- 3) **Para solicitar la asistencia en garantía, es necesario mostrar el certificado de garantía ilustrado a continuación, junto a la factura o el tique que demuestren la fecha de compra, al personal autorizado; asimismo, para que el certificado sea válido, se han de completar todas sus partes y ha de estar debidamente timbrado por el vendedor.**
- 4) La garantía pierde su validez en los siguientes casos:
 - Falta evidente de mantenimiento.
 - Uso incorrecto o manipulación del producto.
 - Uso de lubricantes o combustibles inadecuados.
 - Uso de piezas de recambio o accesorios no originales.
 - Intervenciones efectuadas por parte de personal no autorizado.
- 5) La garantía no incluye ni los materiales consumibles ni las piezas sujetas a un desgaste normal de funcionamiento.
- 6) La garantía tampoco incluye las intervenciones de actualización o mejora del producto.
- 7) La puesta a punto o las intervenciones de mantenimiento eventualmente necesarias durante el periodo de garantía, están cubiertas por la garantía.
- 8) Cualquier daño provocado durante el transporte tiene que ser señalado de inmediato al transportista bajo pena de anulación de la garantía.
- 9) La garantía no cubre los eventuales daños materiales o personales, directos o indirectos, provocados por averías de la máquina o por la interrupción forzada y prolongada del funcionamiento de la misma.

GARANTIEBEWIJS

Deze machine is ontworpen en vervaardigd volgens de modernste productietechnieken. De fabrikant geeft een garantie van 24 maanden vanaf de aankoopdatum op de eigen producten voor privé-/hobbygebruik. De garantie is beperkt tot 12 maanden bij professioneel gebruik.

Algemene garantievoorwaarden

- 1) De garantie wordt toegekend vanaf de aankoopdatum. De fabrikant vervangt gratis de defecte onderdelen die te wijten zijn aan fouten van het materiaal, bewerkingen en productie middels het distributienet en de technische service. De garantie ontnemt de gebruiker niet de wettelijke rechten uit het burgerlijk wetboek tegen de gevolgen van defecten of onvolkomenheden die door het verkochte product veroorzaakt worden.
- 2) Het technisch personeel grijpt zo snel mogelijk in binnen de tijdslimieten die uit organisatorisch oogpunt mogelijk zijn.
- 3) **Voor het aanvragen van servicewerkzaamheden die onder de garantie vallen dient u het hieronder weergegeven garantiebewijs aan het bevoegde personeel te tonen. Het garantiebewijs moet een stempel van de verkoper dragen, geheel ingevuld zijn en begeleid worden door de factuur of de fiscaal verplichte kassabon met de aankoopdatum.**
- 4) De garantie vervalt bij:
 - Overduidelijk gebrek aan onderhoud,
 - Onjuist gebruik van het product of sabotage,
 - Gebruik van ongeschikte smeermiddelen of brandstoffen,
 - Gebruik van niet originele vervangingsonderdelen of accessoires,
 - Werkzaamheden die verricht zijn door onbevoegd personeel.
- 5) De verbruiksmaterialen en de onderdelen die onderhevig zijn aan normale slijtage vallen niet onder de garantie.
- 6) Bijwerkingen en verbeteringen van het product vallen niet onder de garantie.
- 7) De garantie dekt geen afstel- en onderhoudswerkzaamheden die tijdens de garantieperiode nodig mochten zijn.
- 8) Eventuele beschadigingen die tijdens het transport zijn veroorzaakt moeten onmiddellijk aan de transporteur worden gemeld op straffe van verval van de garantie.
- 9) De garantie dekt geen eventuele directe of indirecte beschadigingen die aan personen of voorwerpen worden aangericht als gevolg van defecten of langdurige inactiviteit van de machine.

MODELO - MODEL

SERIAL No _____

COMPRADOR - GEKOCHT DOOR

DATA - DATUM

DISTRIBUIDOR - VERKOPER

CERTIFICADO DE GARANTIA

Este aparelho foi projectado e fabricado em conformidade com os critérios mais avançados da tecnologia actual. A empresa fabricante oferece uma garantia sobre os seus produtos de 24 meses, a partir da data de aquisição para utilização privada e actividades de tempos livres. A garantia é limitada a 12 meses no caso de uso profissional.

Condições gerais de garantia

- 1) A garantia inicia a partir do momento de compra. O fabricante, mediante a rede de assistência técnica, substituirá gratuitamente os defeitos causados pela não conformidade do material, processo de fabrico e produção. A garantia não anula os direitos legais previstos pelo Código civil contra as consequências derivadas de defeitos ou vícios do aparelho.
- 2) O pessoal técnico intervirá o mais rápido possível compativelmente com as próprias exigências de organização.
- 3) **Para requerer a assistência durante o período de garantia, é preciso exhibir ao pessoal autorizado o certificado de garantia abaixo ilustrado preenchido plenamente, carimbado pelo revendedor e a respectiva factura ou recibo, qual comprovante da data de compra.**
- 4) A garantia decai nos seguintes casos:
 - Falta evidente de manutenção;
 - Utilização imprópria do produto ou alterações do mesmo;
 - Utilização de lubrificantes ou combustíveis impróprios;
 - Utilização de sobresselentes ou acessórios não originais;
 - Intervenções efectuadas por pessoal não autorizado;
- 5) O fabricante exclui do período de garantia os materiais de consumo e os órgãos sujeitos ao desgaste normal derivado da utilização do aparelho.
- 6) A garantia exclui as intervenções de actualização e de melhorias do aparelho.
- 7) A garantia não inclui pôr em ponto o aparelho bem como as intervenções de manutenção eventualmente necessárias durante o período de garantia.
- 8) Eventuais danos derivados do transporte devem ser assinalados imediatamente ao transportador; a inobservância, acarreta no decaimento da garantia.
- 9) A garantia não inclui eventuais danos, directos ou indirectos causados a pessoas ou bens materiais derivados da inutilização da máquina por ruptura ou da suspensão obrigada da sua utilização.

ΠΙΣΤΟΠΟΙΗΤΙΚΟ ΕΓΓΥΗΣΗΣ

Το μηχάνημα αυτό σχεδιάστηκε και κατασκευάστηκε με τις πιο σύγχρονες τεχνικές παραγωγής. Η κατασκευάστρια Εταιρία εγγυάται για τα προϊόντα της για μια περίοδο 24 μηνών από την ημερομηνία αγοράς, για ιδιωτική και ερασιτεχνική χρήση. Η εγγύηση περιορίζεται στους 12 μήνες στην περίπτωση επαγγελματικής χρήσης.

Γενικοί όροι εγγύησης

- 1) Η εγγύηση ισχύει από την ημερομηνία της αγοράς. Η Κατασκευάστρια εταιρία μέσω του δικτύου πώλησης και τεχνικής υποστήριξης αντικαθιστά δωρεάν τα μέρη της συσκευής που είναι ελαττωματικά και το ελάττωμα τους οφείλεται σε ελαττωματικά υλικά, σε προβλήματα κατά την επεξεργασία και την παραγωγή. Η εγγύηση δεν αφαιρεί από τον αγοραστή τα νομικά δικαιώματα που προβλέπονται από τον Αστικό Κώδικα σε ότι αφορά τις συνέπειες που προέρχονται από ελαττώματα στο αντικείμενο που πουλήθηκε.
- 2) Το τεχνικό προσωπικό θα παρέμβει όσο πιο γρήγορα γίνεται στα πλαίσια πάντοτε του χρόνου που είναι απαραίτητος για λόγους οργάνωσης.
- 3) Για να ζητήσετε παροχή τεχνικής βοήθειας, όταν το προϊόν είναι σε εγγύηση, θα πρέπει να παρουσιάσετε στο εγκεκριμένο προσωπικό το κάτωθι πιστοποιητικό εγγύησης το οποίο θα πρέπει να φέρει τη σφραγίδα του μεταπωλητή, να είναι πλήρως συμπληρωμένο και να συνοδεύεται από το σχετικό τιμολόγιο αγοράς και από την σχετική απόδειξη αγοράς, της οποίας η έκδοση είναι υποχρεωτική, και η οποία αποτελεί αποδεικτικό στοιχείο της ημερομηνίας αγοράς του προϊόντος.
- 4) Η εγγύηση δεν ισχύει σε περίπτωση:
 - Εμφανούς έλλειψης συντήρησης,
 - Μη σωστής χρήσης του προϊόντος ή αλλοίωσης του,
 - Χρήσης ακατάλληλων λιπαντικών ουσιών 942 . καυσίμων,
 - Χρήσης μη αυθεντικών ανταλλακτικών και εξαρτημάτων,
 - Επεμβάσεων που πραγματοποιήθηκαν από μη εγκεκριμένο προσωπικό.
- 5) Η Κατασκευάστρια εταιρία αποκλείει από την εγγύηση τα υλικά κατασφάλωσης και τα μέρη εκείνα που υπόκεινται σε φυσικές φθορές λόγω λειτουργίας.
- 6) Η εγγύηση αποκλείει τις επεμβάσεις αναπροσαρμογής και βελτίωσης του προϊόντος.
- 7) Η εγγύηση δεν καλύπτει τη ρύθμιση και τις επεμβάσεις συντήρησης που ενδεχομένως μπορεί να χρειαστεί να πραγματοποιηθούν κατά τη διάρκεια της εγγύησης.
- 8) Οι τυχόν ζημιές που μπορεί να προκληθούν κατά τη διάρκεια της μεταφοράς του προϊόντος θα πρέπει αμέσως να γίνουν γνωστές στον μεταφορέα διότι υπάρχει κίνδυνος έκπτωσης από την εγγύηση.
- 9) Η εγγύηση δεν καλύπτει ενδεχόμενες ζημιές, άμεσες ή έμμεσες, που μπορεί να προκληθούν σε πρόσωπα ή πράγματα λόγω βλάβης της συσκευής ή λόγω μακροχρόνιας παύσης στην χρήση αυτής.

MODELO - MONTEAO

DATA - ΗΜΕΡΟΜΗΝΙΑ

SERIAL No
ΑΡΙΘΜΟΣ ΣΕΙΡΑΣ

DISTRIBUIDOR - ΑΝΤΙΠΡΟΣΩΠΟΣ

COMPRADOR - ΑΓΟΡΑΣΤΗΚΕ ΑΠΟ ΤΟΝ Κ.

ZÁRUČNÍ LIST

Toto zařízení bylo navrženo a sestaveno podle nejmodernějších výrobních technik. V případě soukromého použití nebo pro hobby poskytuje výrobce záruku na své výrobky v trvání 24 měsíců od data zakoupení. V případě profesionálního používání je záruka omezena na 12 měsíců.

Všeobecní podmínky záruky

- 1) Záruka začíná běžet dnem zakoupení. Výrobce prostřednictvím prodejní sítě a technického servisu zdarma vymění poškozené části, poškozené v důsledku materiálové nebo výrobní vady. Záruka neomezuje zákazníkovi zákonná práva podle ostatních právních předpisů na náhradu škody způsobené vadností zakoupeného výrobku.
- 2) Technický personál provede nezbytné opravy v co nejkratší době, odpovídající rozsahu a náročnosti opravy.
- 3) **Při žádosti o servis během záruky je nutné předložit oprávněnému personálu níže uvedený záruční list orazítkovaný Prodejcem, vyplněný ve všech jeho částech, společně s fakturou (účtenkou), která prokazuje datum zakoupení.**
- 4) Záruka se ruší v následujících případech:
 - viditelně nedostatečná údržba,
 - nesprávné použití výrobku anebo poškození,
 - použití nevhodných paliv nebo maziv,
 - použití neoriginálních náhradních součástek nebo doplňků,
 - zásahy uskutečněné neoprávněnými osobami.
- 5) Výrobce vyčleňuje ze záruky opotřebované materiály a části podléhající běžnému opotřebování po dobu provozu.
- 6) Záruka neplatí pokud byly uskutečněny pokusné zásahy pro zlepšení a aktualizaci výrobku.
- 7) Záruka se nevztahuje na jakékoliv nastavení a operace údržby, nutné pro udržení výrobku v provozu, požadované v průběhu záruční doby.
- 8) Případné škody způsobené během dopravy musí být okamžitě nahlášeny dopravci, jinak by záruční doba mohla být zrušena.
- 9) Na záruku se nevztahují případné škody, přímé či nepřímé, způsobené na osobách a věcech při poruše zařízení a též se nevztahuje na následné poškození zařízení při jeho dlouhodobé odstávce.

ZÁRUČNÝ LIST

Toto zariadenie bolo navrhnuté a zostrojené podľa najmodernejších výrobných technik. Výrobca poskytuje na svoje výrobky 24 mesačnú záruku od dátumu nákupu v prípade používania súkromnými osobami a pri používaní vo voľnom čase. V prípade profesionálneho používania je záruka obmedzená na 12 mesiacov

Všeobecné podmienky záruky

- 1) Záruka sa začína dňom zakúpenia. Výrobca s pomocou predajnej siete a technického servisu zadarmo vymení poškodené časti týkajúce sa materiálu, výroby a spracovania. Záruka neodníma zákazníkovi legálne práva obsiahnuté v Občianskom Zákonníku voči následkom chýb či poškodení spôsobených zakúpeným predmetom.
- 2) Technický personál sa vynasnaží čo najskôr zasiahnuť v rámci časového rozpätia vyžadujúceho si určité organizačné nároky.
- 3) **Pri žiadosti o servis počas doby záruky je potrebné predložiť oprávněnému personálu doleuvedený záruční list, opečiatkovaný Predajcom, vyplněný vo všetkých jeho častiach a spolu s faktúrou za nákup alebo skladničným dokladom, ktorý preukazuje dátum zakúpenia.**
- 4) Záruka sa končí v nasledovných prípadoch:
 - Viditeľne nedostatočná údržba,
 - Nesprávne použitie výrobku, alebo poškodenie,
 - Použitie nevhodných palív, alebo mazív,
 - Použitie neoriginálnych náhradných súčiastok, alebo doplnkov,
 - Zásahy uskutočnené neoprávněnými osobami.
- 5) Výrobca vyčleňuje zo záruky opotřebované materiály a časti podliehajúce bežnému opotrebovaniu počas činnosti.
- 6) Záruka neplatí ak boli uskutočnené pokusné zásahy o zlepšenie a aktualizáciu výrobku.
- 7) Záruka sa nevztahuje na nastavenie a zásahy do údržby, ktoré by mohli byť uskutočnené počas záručnej doby.
- 8) Případné škody spôsobené počas dopravy musia byť ihneď ohlásené dopravcovi, jinak by záruční doba mohla zaniknúť.
- 9) Na záruku sa nevztahujú případné škody, priame či nepriame, spôsobené na osobách a veciach při poruche zariadenia a tiež sa nevztahuje na následné poškození zariadenia při jeho dlhodobom nepoužívaní.

MODEL - MODEL

SERIAL No

ZAKOUPIL PAN/PANÍ. - ZAKÚPIL PÁN.

DATUM - DÁTUM

PRODEJCE - PREDAJCA

KARTA GWARANCYJNA

Niniejsza maszyna została zaprojektowana i wykonana w oparciu o najnowsze techniki produkcyjne. Producent udziela gwarancji na swoje wyroby na okres dwudziestu czterech (24) miesięcy od daty zakupu do celów prywatnych i hobbystycznych. W przypadku używania produktu do zastosowań profesjonalnych okres gwarancyjny ograniczony jest do 12 miesięcy.

Warunki gwarancji

- 1) Gwarancja zostaje udzielona na czas określony, licząc od daty dokonanego zakupu. Producent, poprzez sieć sprzedaży i serwis techniczny, wymieni bezpłatnie części, które uległy uszkodzeniu w wyniku wad materiałowych, fabrycznych lub produkcyjnych. Niniejsza gwarancja nie pozbawia nabywcy praw określonych przepisami kodeksu cywilnego dotyczącymi ukrytych usterek i wad nabywanych produktów.
- 2) Obsługa serwisu technicznego udzieli pomocy w jak najkrótszym terminie, biorąc pod uwagę ograniczenia czasowe wynikające z przyczyn organizacyjnych.
- 3) **Warunkiem skorzystania z serwisu objętego gwarancją jest przedstawienie osobie uprawnionej niniejszej dokładnie wypełnionej karty gwarancyjnej, opatrzonej pieczęcią sprzedawcy oraz faktury zakupu maszyny lub stosownego rachunku, na którym widnieje data zakupu.**
- 4) Gwarancja nie obejmuje:
 - uszkodzeń powstałych na skutek ewidentnego braku konserwacji,
 - uszkodzeń powstałych na skutek niewłaściwej eksploatacji,
 - uszkodzeń powstałych na skutek stosowania niewłaściwych smarów lub paliw,
 - uszkodzeń powstałych na skutek stosowania nieoryginalnych części zapasowych i akcesoriów,
 - uszkodzeń powstałych na skutek napraw dokonywanych przez nieautoryzowane serwisy.
- 5) Gwarancja nie obejmuje części oraz materiałów, które uległy normalnemu zużyciu eksploatacyjnemu.
- 6) Gwarancja nie obejmuje usług mających na celu unowocześnienie lub ulepszenie produktu.
- 7) Gwarancja nie obejmuje usług przeglądowych i usług konserwacji jeśli musiałyby być konieczne w okresie objętym gwarancją.
- 8) Ewentualne uszkodzenia zaistniałe podczas transportu należy niezwłocznie zgłosić transporterowi, pod rygorem utraty gwarancji.
- 9) Gwarancja nie obejmuje ewentualnych szkód, pośrednich i bezpośrednich, poniesionych przez osoby lub przedmioty, w wyniku uszkodzenia maszyny lub przymusowego wyłączenia maszyny na dłuższy czas.

POTRDILO GARANCIJE

Ta stroj je bil izdelan in realiziran s pomočjo najmodernejših tehnik. Izdelovalec nudi garancijo za svoje izdelke za čas 24 mesecev od nakupa za zasebno ali uporabo v prostem času. Za profesionalno uporabo garancija velja le za 12 mesecev.

Splošni pogoji garancije

- 1) Garancija se šteje vse od trenutka nabave. Proizvodno podjetje preko trgovskega omrežja brezplačno sanira okvare glede na materialne dele, na delovanje in proizvodnjo. Garancija ne odreja kupcu sodne pravice, ki jo proti posledicam okvar ali napak, povzročenih s strani prodanega stroja, predvideva civilni zakonik.
- 2) Tehnično usposobljeno osebje bo hitro interveniralo, seveda v časovnih mejah organizacijskih možnosti.
- 3) Za zahtevke garancijske asistencije je pooblaščenemu osebju potrebno predložiti izpolnjen garancijski formular, potrjen s pečatom prodajalca; dodati je potrebno tudi račun nabave ali pa blagajniški odrezek, ki potrjuje datum nabave.
- 4) Garancija ni veljavna v naslednjih primerih:
 - očitno nepravilnega vzdrževanja stroja;
 - nepravilne uporabe proizvoda ali ponarejanja;
 - uporabe neustreznega mazila ali goriva;
 - uporabe neoriginalnih rezervnih ali dodatnih delov;
 - pri posegih nepooblaščenega osebja.
- 5) Proizvajalec ne garantira za materiale in dele, ki so podvrženi normalni obrabi v času delovanja.
- 6) V garancijo ne spadajo posegi zaradi posodabljanja ali izboljševanja proizvoda.
- 7) Garancija ne pokriva popravilanj in posegov vzdrževanja, ki se pojavijo med trajanjem garancije.
- 8) V primeru okvar, ki se pojavijo med prevozom, mora biti prevoznik takoj opozorjen, sicer garancija izgubi svojo veljavnost.
- 9) Garancija ne pokriva eventualnih okvar, direktnih ali indirektnih, povzročenih osebam ali stvarjem zaradi okvare stroja, če se je stroj uporabljal predolgo časa brez prekinitev.

MODEL - MODEL

 NR. FABRYCZNY
 SERIJSKA ŠT. _____

KUPUJACY - KUPIL g.

DÁTUM - DATUM

SPRZEDAWCA - TRGOVEC

ГАРАНТИЙНЫЙ СЕРТИФИКАТ

Машина спроектирована и построена на основе самых современных технологических методов производства. Фирма-изготовитель дает гарантию на свои изделия в течение 24 месяцев со дня покупки при условии, что они применяются для личного и непрофессионального пользования. В случае профессионального использования гарантия действует в течение 12 месяцев.

Общие гарантийные условия

- 1) Срок действия гарантии начинается с момента приобретения оборудования. Через сеть по реализации и техническому содействию фирма-производитель бесплатно заменяет дефектные части машин, неисправность которых вызвана использованием некачественных материалов или недостатками обработки и производства. Гарантия не забирает у покупателя предусмотренные Гражданским Кодексом юридические права на возмещение убытков, вызванных дефектами и недостатками проданного ему изделия.
- 2) Технический персонал наискорейшим образом оказывает пользователям содействие в пределах сроков, допустимых организационными условиями работы.
- 3) Для запроса гарантийного обслуживания необходимо представить уполномоченному персоналу приведенный ниже и полностью заполненный гарантийный сертификат со штампом магазина вместе со счетом на приобретение товара или обязательной квитанции, удостоверяющей дату его приобретения.
- 4) Гарантия теряет силу в следующих случаях:
 - очевидное невыполнение обслуживания,
 - неправильная эксплуатация или порча изделия,
 - применение непригодной смазки или топлива,
 - использование неоригинальных запасных частей и принадлежностей,
 - операции, выполненные неквалифицированным персоналом.
- 5) Фирма-изготовитель исключает из гарантии расходы на расходные материалы и части, подвергающиеся в процессе работы обычному износу.
- 6) Гарантия не включает операции по обновлению и улучшению изделий.
- 7) Гарантия не покрывает расходы на наладку и операции техобслуживания, проведение которых может оказаться необходимым во время гарантийного периода.
- 8) О нанесенных машинам в процессе транспортировки повреждениях необходимо немедленно сообщить транспортному агентству, в противном случае гарантия теряет силу.
- 9) Гарантия не покрывает прямые и косвенные убытки, нанесенные людям или предметам в результате неисправности машины или принудительных длительных перерывов в ее эксплуатации.

McGrp.Ru

МОДЕЛЬ

НОМЕР СЕРИИ _____

ПРИБРЕТЕНО ГОСПОДИНОМ

ДАТА

ДИЛЕР

--

ATTENZIONE! - Questo manuale deve accompagnare la macchina durante tutta la sua vita.
WARNING! - This owner's manual must stay with the machine for all its life.
ATTENTION! - Le manuel doit accompagner la machine pour toute sa vie.
ACHTUNG! - Dieses Anweisungsheft muß das Gerät während seiner gesamten Lebensdauer begleiten.
¡ATENCIÓN! - Este manual debe acompañar a la máquina durante toda su vida útil.
LET OP! - Dit handboek moet voor de gehele levensduur bij de machine blijven.
ATENÇÃO! - Este manual deve acompanhar a máquina durante toda a sua vida útil.
ΠΡΟΣΟΧΗ ! - Μην χρησιμοποιείτε τη συσκευή χωρίς ναχετε διαβάσει το φύλλο οδηγιών
POZOR! - Tenhle návod musí doprovázet stroj během celé jeho životnosti.
POZOR! - Tento návod musí sprevádzať stroji počas celej jeho životnosti.
UWAGA! - Niniejsza instrukcja powinna towarzyszyć urządzeniu przez cały okres jego eksploatacji.
ВНИМАНИЕ ! - Перед использованием внимательно прочитать инструкцию.



EMAK s.p.a. - Via Fermi, 4
42011 Bagnolo in Piano (Reggio Emilia) Italy
Member of the YAMA group

REV 00 - 12/2008 - 1610 1212 00