



Посібник користувача
HUSQVARNA AUTOMOWER®
320/430X/450X NERA



UK, Українська

Перед експлуатацією виробу уважно прочитайте цей посібник користувача та переконайтесь, що вам зрозумілі всі інструкції.

Зміст

1 Безпека		
1.1 Визначення щодо безпеки.....	3	
1.2 Загальні правила техніки безпеки.....	3	
1.3 Правила техніки безпеки під час установлення.....	4	
1.4 Правила техніки безпеки під час використання виробу.....	4	
1.5 Правила техніки безпеки під час обслуговування.....	5	
1.6 Заходи безпеки під час роботи з акумуляторами.....	5	
1.7 Піднімання та переміщення виробу.....	5	
2 Вступ		
2.1 Вступ.....	6	
2.2 Підтримка.....	6	
2.3 Опис виробу.....	6	
2.4 Огляд виробу Automower® 320/430X/ 450X NERA.....	7	
2.5 Символи на виробі.....	8	
2.6 Символи на акумуляторі.....	8	
2.7 Загальні інструкції посібника.....	9	
2.8 Automower® Access.....	9	
3 Установлення		
3.1 Вступ – установлення.....	11	
3.2 Основні компоненти, що використовуються під час установлення.....	11	
3.3 Підготовка до монтажу.....	11	
3.4 Перед установленням дротів.....	12	
3.5 Установлення виробу.....	16	
4 Налаштування		
4.1 Розклад.....	21	
4.2 Висота скошування.....	21	
4.3 Operation (Експлуатація).....	21	
4.4 Установлення.....	22	
4.5 Accessories (Аксесуари).....	24	
4.6 Загальна.....	24	
4.7 Захист.....	24	
4.8 Automower® Connect.....	25	
4.9 повідомлення;.....	25	
4.10 Automower® Intelligent Mapping (AIM).....	25	
4.11 Завантаже вбудоване програмне забезпечення через FOTA (Firmware over the air).....	26	
4.12 Профілі скошування.....	26	
4.13 Перевизначення зарядної станції на карті.....	26	
4.14 Перевизначення базової станції на карті.....	26	
5 Експлуатація		
5.1 Увімкнення виробу.....	27	
5.2 Увімкнення виробу.....	27	
5.3 Паркування виробу.....	27	
5.4 Вимкнення виробу.....	28	
5.5 Вимкнення виробу.....	28	
5.6 Заряджання акумулятора.....	28	
6 ТЕХНІЧНЕ ОБСЛУГОВУВАННЯ		
6.1 Вступ – технічне обслуговування.....	29	
6.2 Графік технічного обслуговування.....	29	
6.3 Очищення виробу.....	30	
6.4 Акумулятор.....	31	
6.5 Заміна лез.....	32	
7 Усунення несправностей		
7.1 Вступ – пошук і усунення несправностей.....	33	
7.2 Повідомлення про помилки.....	33	
7.3 Інформаційні повідомлення.....	39	
7.4 Світлодіодний індикатор зарядної станції при встановленні обмежувального дроту.....	40	
7.5 Ознаки.....	41	
7.6 Пошук розривів у граничній петлі.....	42	
8 Транспортування, зберігання й утилізація		
8.1 Транспортування.....	45	
8.2 Порядок постановки пристрою на зберігання.....	45	
8.3 Порядок постановки зарядної станції на зберігання.....	45	
8.4 Установлення зарядної станції після зберігання.....	45	
8.5 Утилізація.....	45	
9 Технічні характеристики		
9.1 Технічні характеристики.....	47	
10 Гарантія		
10.1 Гарантійні умови.....	51	

1 Безпека

1.1 Визначення щодо безпеки

Попередження, застереження й примітки служать для наголошення на особливо важливих положеннях посібника.



ПОПЕРЕДЖЕННЯ: Вказує на те, що в разі порушення інструкцій, наведених у цьому посібнику, існує небезпека поранення або смерті оператора чи інших осіб, що знаходяться поруч.



УВАГА: Вказує на те, що в разі порушення інструкцій, наведених у цьому посібнику, існує небезпека пошкодження виробу, інших матеріалів або навколишніх об'єктів.

Зверніть увагу: Використовується для надання додаткової інформації щодо певної ситуації.

1.2 Загальні правила техніки безпеки



ПОПЕРЕДЖЕННЯ: Перш ніж розпочати використання виробу, уважно прочитайте наведені нижче попередження.

- Перед початком експлуатації виробу уважно прочитайте посібник користувача та переконайтеся, що ви зрозуміли наведені в ньому вказівки. Збережіть для подальшого використання.
- Цей прилад не призначений для експлуатації особами (зокрема дітьми) з обмеженими фізичними, сенсорними або психічними можливостями (що можуть впливати на безпеку під час роботи з виробом) або тими, які не мають необхідного досвіду та знань, хіба що вони користуються виробом під наглядом відповідальної за їхню безпеку особи або належним чином проінструктовані нею. Однак вимоги ЄС дозволяють використовувати цей пристрій дітям віком від 8 років і особам з обмеженими фізичними, сенсорними або психічними можливостями або особам, які не мають необхідного досвіду й знань, лише під наглядом або після належного інструктажу щодо безпечного використання пристрою, за умови розуміння ними пов'язаних із таким використанням ризиків. Не дозволяйте дітям гратися з цим пристроєм. Дітям забороняється виконувати чищення та обслуговування без нагляду.
- Виріб повинен використовуватися тільки разом з обладнанням, рекомендованим компанією Husqvarna. Будь-яке інше використання є неправильним.
- Забороняється переключувати виріб, якщо в робочій зоні перебувають тварини чи люди, особливо діти.
- Якщо виріб використовується в громадських місцях, навколо робочої зони обов'язково слід установити попереджувальні знаки. Попереджувальні знаки повинні містити такий текст: **Увага! Автоматична газонокосарка! Тримайтеся на відстані! Слідкуйте за дітьми!**
- Не торкайтеся рухомих частин, зокрема диска з ножами, до їх повного зупинення.
- Перш ніж усувати блокування, виконувати технічне обслуговування або перевіряти виріб, а також якщо виріб починає надмірно вібрувати, вимикайте його. Перш ніж знову вмикати виріб, перевірте його на відсутність пошкоджень. Заборонено використовувати виріб у разі його пошкодження.
- У разі нещасного випадку або отримання травми зверніться по медичну допомогу.
- Не прокладайте кабель живлення та подовжувач у робочій зоні. Це може призвести до їх пошкодження.
- Не підключайте пошкоджений кабель чи вилку до розетки. Зношений чи пошкоджений кабель збільшує ризик ураження електричним струмом. Заміну пошкодженого кабелю має здійснювати обслуговуючий персонал.
- На лінії, що йде від джерела живлення до розетки має бути встановлено пристрій захисного вимкнення (ПЗВ) зі струмом відключення не більше 30 мА.
- Заряджайте пристрій лише за допомогою зарядної станції, що йде в комплекті. Інструкції щодо техніки безпеки під час утилізації акумулятора дивіться в розділі *Акумулятор на сторінці 31*. Неправильне використання може призвести до ураження електричним струмом, перегріву або витoku корозійної рідини з акумулятора. У випадку витoku електроліту змийте його водою або засобом для нейтралізації. Якщо їдка рідина потрапила в очі, зверніться по медичну допомогу.

- Використовуйте лише оригінальні акумулятори, рекомендовані компанією Husqvarna. Гарантувати безпечність приладу за використання неоригінальних акумуляторів неможливо. Не використовуйте одноразові акумулятори.
- Дотримуйтесь інструкцій щодо визначення робочої зони під час установлення, наведених у розділі *Установлення на сторінці 11*.
- Дотримуйтесь інструкцій щодо запуску та експлуатації виробу, наведених у розділі *Експлуатація на сторінці 27*.
- Якщо існує ризик удару блискавки, компанія Husqvarna рекомендує від'єднати джерело живлення та всі проводи від зарядної станції, щоб зменшити ризик пошкодження електричних компонентів. Якщо небезпека минула, знову підключіть джерело живлення та всі проводи. Дуже важливо правильно підключити всі проводи.
- Дотримуйтесь інструкцій із технічного обслуговування та за потреби використовуйте оригінальні запасні частини Husqvarna, як зазначено в розділі *ТЕХНІЧНЕ ОБСЛУГОВУВАННЯ на сторінці 29*.
- Такі технічні дані, як маса, габаритні розміри та рівні шуму, наведено в розділі *Установлення виробу на сторінці 16*.
- Оператор несе відповідальність за нещасні випадки або шкоду, заподіяну іншим людям та майну.
- Експлуатувати, обслуговувати й ремонтувати виріб повинні лише особи, які добре знають його характеристики та правила безпеки.
- Забороняється змінювати конструкцію виробу.
- Дотримуйтеся нормативних вимог вашої країни щодо техніки безпеки під час використання електроінструментів.
- Компанія Husqvarna не гарантує повної сумісності виробу з іншими бездротовими системами та пристроями, такими як пульты дистанційного керування, радіопередавачі тощо.
- Вбудована сигналізація дуже гучна. Будьте обережні, особливо якщо працюєте з виробом у приміщенні.
- Діапазон температур для роботи й зберігання – 0-50 °C / 32-122 °F. Діапазон температур для заряджання – 5-45 °C / 41-113 °F. Занадто високі температури можуть пошкодити виріб.

1.3 Правила техніки безпеки під час установлення



ПОПЕРЕДЖЕННЯ: Перш ніж розпочати використання виробу,

уважно прочитайте наведені нижче попередження.

- Забороняється встановлювати зарядну станцію чи будь-яке її приладдя на відстані 60 см (24 дюйми) від легкозаймистих матеріалів або ближче. У разі несправності зарядна станція й блок живлення можуть нагріватися та створювати підвищений ризик пожежі.
- Не встановлюйте блок живлення на такій висоті, де на нього може потрапити вода. Не встановлюйте блок живлення на землю.
- Не кладіть блок живлення всередину чогось. Конденсат може пошкодити елементи живлення, що підвищить ризик ураження електричним струмом.
- Застосовно до США/Канади. Блок живлення, установлений надворі, становить небезпеку ураження електричним струмом. Обов'язковим є підключення до розетки з автоматичним вимикачем короткого замикання на землю GFCI класу «А» з вологозахисним корпусом з установленим або невстановленим запобіжним штекером.
- Не встановлюйте зарядну станцію там, де може накопичуватися вода.

1.4 Правила техніки безпеки під час використання виробу



ПОПЕРЕДЖЕННЯ: Перш ніж розпочати використання виробу, уважно прочитайте наведені нижче попередження.

- Тримайте руки й ноги на безпечній відстані від лез, що обертаються. Тримайте руки й ноги на безпечній відстані від пристрою та не пхайте їх під увімкнений пристрій.
- Якщо в робочій зоні газонокосарки перебувають люди, зокрема діти, або тварини, застосуйте функцію паркування або вимкніть пристрій. Див. *Вимкнення виробу на сторінці 28* Компанія Husqvarna рекомендує налаштувати виріб так, щоб він працював, коли в робочій зоні нікого немає. Пристрій може завдати шкоди тваринам, які перебувають у нічний час у робочій зоні, наприклад, їжакам. Див. *Режими роботи – паркування на сторінці 27*.
- Упевніться, що на газоні немає сторонніх предметів, як-от каменів, гілок, інструментів чи іграшок. У разі ударення о якісь предмети ножи можуть пошкодитися.
- Не піднімайте та не переміщуйте ввімкнений пристрій.
- Не допускайте зіткнення пристрою з людьми або тваринами. Якщо на шляху пристрою

опиниться людина або тварина, пристрій слід негайно зупинити. Див. *Вимкнення виробу на сторінці 28.*

- Не кладіть нічого на виріб або на його зарядну станцію.
- Не використовуйте виріб, якщо кнопка зупинення **STOP** (Зупинення) не працює.
- Коли виріб не використовується, завжди вимикайте його. Пристрій запускатиметься лише після введення правильного пін-коду.
- Не використовуйте газонокосарку одночасно з розкритим розбризкувачем. Щоб пристрій і розкритий розбризкувач не працювали одночасно, використовуйте функцію *розкладу*. Див. *Розклад на сторінці 21.*
- Не допускайте роботи виробу, коли в робочій зоні є стояча вода. Таке буває, наприклад, коли після сильного дощу утворюються калюжі.

1.5 Правила техніки безпеки під час обслуговування



ПОПЕРЕДЖЕННЯ: Перш ніж розпочати технічне обслуговування виробу, уважно прочитайте наведені нижче попередження.

- Перед обслуговуванням виробу **вимикайте** його.
- Не використовуйте для очищення виробу мийку високого тиску. Не використовуйте для очищення виробу розчинники.
- Перед чищенням або технічним обслуговуванням зарядної станції від'єднуйте від неї блок живлення.

1.6 Заходи безпеки під час роботи з акумуляторами



ПОПЕРЕДЖЕННЯ: Перш ніж розпочати використання виробу, уважно прочитайте наведені нижче попередження.

- У разі розбирання, короткого замикання, потрапляння води, впливу вогню чи високих температур літій-іонні акумулятори можуть вибухнути чи призвести до пожежі. Поводьтеся з ними обережно, не демонуйте, не відкривайте й не використовуйте електричні чи механічні засоби впливу на акумулятори. Не зберігайте їх у місці, куди потрапляє пряме сонячне проміння.

1.7 Піднімання та переміщення виробу



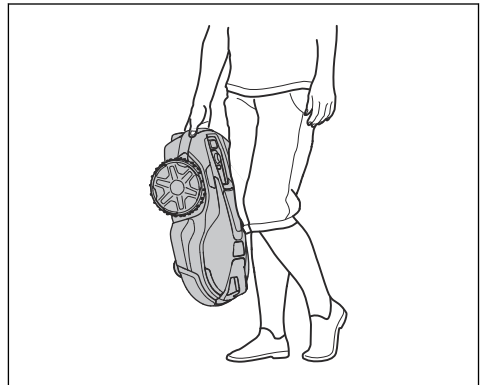
ПОПЕРЕДЖЕННЯ: Перш ніж піднімати виріб, його потрібно вимкнути. Виріб вимкнено, якщо індикатор на **кільцітатку вибору** не горить.



УВАГА: Не піднімайте виріб, коли він знаходиться на зарядній станції. Це може призвести до пошкодження зарядної станції чи виробу. Перш ніж підняти виріб, натисніть кнопку **STOP** (Зупинення) і вийміть його із зарядної станції.

Безпечно переміщення виробу за межі робочої зони або в її межах

1. Натисніть кнопку **STOP** (Зупинення), щоб зупинити виріб.
2. Вимкніть виріб.
3. Під час переміщення виробу тримайте його за ручку, диском із лезами від себе.



2 Вступ

2.1 Вступ

Серійний номер:
Номер продукту:
PIN-код:

Серійний номер та артикул виробу вказано на таблиці з паспортними даними виробу й на його коробці.

- Зареєструйте свій виріб на сайті www.husqvarna.com. Щоб зареєструвати виріб, введіть його серійний номер, артикул і дату придбання.

2.2 Підтримка

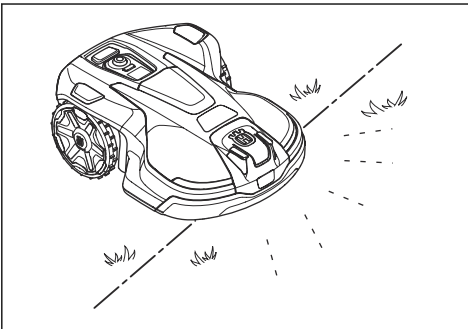
Із запитаннями щодо підтримки виробу звертайтеся до дилера Husqvarna з обслуговування.

2.3 Опис виробу

Зверніть увагу: Husqvarna регулярно оновлює зовнішній вигляд і функціональні можливості виробів. Див. *Підтримка на сторінці 6*.

Цей виріб – роботизована газонокосарка. Виріб працює автоматично й живиться від акумулятора. Коли акумулятор розряджається, виріб відправляється на зарядну станцію. Після повного заряджання акумулятора пристрій повертається до роботи.

Схема руху косарки є довільною, завдяки чому скошування виконується рівномірно, а пристрій зношується менше. Метод частого скошування дає змогу покращити якість газону й зменшити обсяги використання добрив. Збирання трави не є обов'язковим.



2.3.1 Метод встановлення

Установити виріб можна за допомогою обмежувального дроту або комплекту EPOS™ Plug-in¹. Обмежувальний дріт не потрібен, якщо ви встановлюєте виріб за допомогою комплекту EPOS™ Plug-in.

Інформацію про встановлення обмежувального дроту див. у *Установлення на сторінці 11*.
Інформацію про встановлення комплекту див. у посібнику користувача, який входить до комплекту поставки EPOS™ Plug-in.

2.3.2 Automower® Connect

Automower® Connect – це мобільна програма, яка дає змогу дистанційно обирати робочі налаштування виробу. Automower® 320 NERA можна підключити до програми за допомогою Bluetooth® та Wi-Fi. Automower® 430X/450X NERA можна підключити до програми за допомогою Bluetooth®, Wi-Fi та стільникової мережі. Перебуваючи поруч із виробом, ви можете з'єднати свій мобільний пристрій із виробом за допомогою Bluetooth®. Виріб можна підключити до своєї мережі Wi-Fi або стільникової мережі й керувати ним дистанційно з будь-якого місця. Разом із цим ви також можете виконати налаштування виробу. Див. *Програма Automower® Connect на сторінці 17*.

2.3.3 Automower® Access

Automower® Access – це інтерфейс користувача виробу, який включає в себе дисплей, **коліщатко вибору**, кнопку запуску **START** і кнопку зупинення **STOP**. В інтерфейсі Automower® Access можна встановити висоту скошування й запустити, зупинити та припаркувати виріб. Див. *Огляд структури меню у Automower® Access на сторінці 10*.

2.3.4 Automower® Intelligent Mapping (AIM)

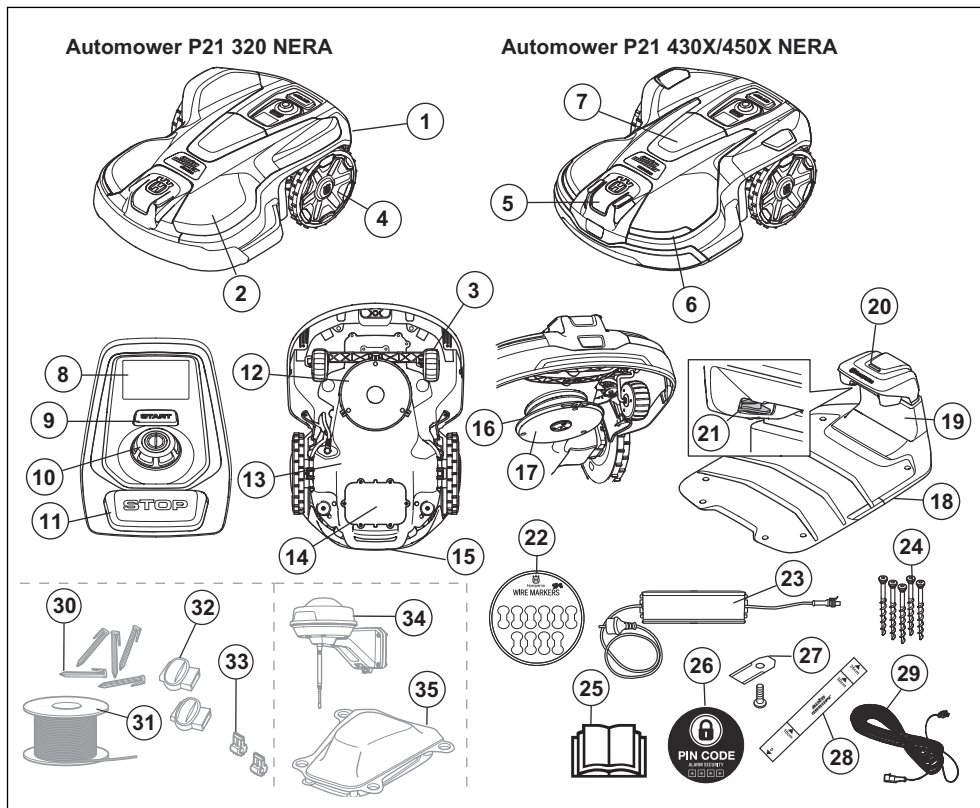
Automower® Intelligent Mapping (AIM) доступне в застосунку Automower® Connect. Використовуйте

¹ Комплект EPOS™ Plug-in і монтажний комплект для обмежувального дроту не входять в комплект поставки.

Automower® Intelligent Mapping (AIM), щоб зробити віртуальну мапу вашого газону й установлення. На малі можна зробити віртуальні робочі й неробочі

зони. Див. *Automower® Intelligent Mapping (AIM)* на сторінці 25.

2.4 Огляд виробу Automower® 320/430X/450X NERA



- | | |
|--|--|
| 1. Корпус виробу | 14. Табличка з паспортними даними |
| 2. Верхня кришка | 15. Ручка |
| 3. Передні колеса | 16. Диск із лезами |
| 4. Задні колеса | 17. Захисна пластина |
| 5. Радар | 18. Зарядна станція |
| 6. Передні фари | 19. Кришка |
| 7. Док-станція для додаткового приладдя | 20. Світлодіодний індикатор зарядної станції |
| 8. Дисплей | 21. Контактні пластини |
| 9. Кнопка запуску START | 22. Маркери кабелю |
| 10. Безопірний регулятор | 23. Блок живлення ² |
| 11. Кнопка зупинення STOP | 24. Гвинти для кріплення зарядної станції |
| 12. Система скошування | 25. Посібник користувача й короткий посібник |
| 13. Рама з електронними деталями, акумулятором і двигунами | 26. Бирка сигналізації |

² Зовнішній вигляд може відрізнятися залежно від регіону.

27. Додаткові ножі
28. Вимірювальна лінійка для натягування обмежувального дроту (відокремте від пакувальної коробки виробу)
29. Кабель низької напруги
30. Кілочки³
31. Дріт контуру, використовуваний як обмежувальний дріт і напрямний дріт⁴
32. Клеми для підключення дроту контуру⁵
33. Муфти для з'єднання дроту контуру.⁶
34. Опорна станція⁷
35. Husqvarna® Automower® EPOS™ Plug-in⁸

2.5 Символи на виробі

Ці символи нанесено на виріб. Переконайтеся, що вам вони зрозумілі.



УВАГА. Перш ніж використовувати цей пристрій, уважно прочитайте інструкції з його експлуатації.



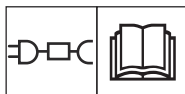
УВАГА. Перш ніж обслуговувати чи піднімати виріб, вимкніть його.



УВАГА. Під час роботи тримайтеся від виробу на безпечній відстані. Тримайте руки й ноги на безпечній відстані від лез, що обертаються.



УВАГА. Не сідайте на виріб. Тримайте руки й ноги на відстані від виробу; у жодному разі не просувайте їх під виріб.



Використовуйте знімний блок живлення, зазначений на табличці з паспортними даними поруч із символом.



Цей виріб відповідає застосовним директивам ЄС.



Цей виріб відповідає вимогам застосовних директив Сполученого Королівства.



Цей виріб заборонено утилізувати разом із побутовими відходами. Дотримуйтеся нормативних вимог вашої країни й користуйтеся послугами місцевої системи переробки відходів.



Шасі газонокосарки містить чутливі до електростатичного розряду деталі. Відкривання й пломбування шасі має виконуватися виключно вповноваженим фахівцем із технічного обслуговування. Якщо пломбу буде зламано, гарантія не застосовуватиметься.



Не змінюйте конструкцію кабелю низької напруги.

Не використовуйте ножиці для живої огорожі або тример для трави біля кабелю низької напруги.

2.6 Символи на акумуляторі



ПОПЕРЕДЖЕННЯ. У разі розбирання, короткого замикання чи надмірно інтенсивної експлуатації літій-іонні акумулятори можуть вибухнути чи спричинити пожежу. Захищайте їх від впливу води, вогню чи високих температур.



Прочитайте інструкції з експлуатації.



Не кидайте акумулятор у полум'я та не піддавайте його впливу джерел тепла.



Не занурюйте акумулятор у воду.

³ Входить до монтажного комплекту.

⁴ Входить до монтажного комплекту.

⁵ Входить до монтажного комплекту.

⁶ Входить до монтажного комплекту.

⁷ Є частиною комплекту EPOS™ Plug-in.

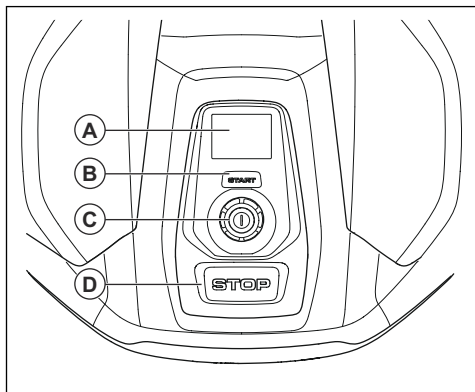
⁸ Є частиною комплекту EPOS™ Plug-in.

2.7 Загальні інструкції посібника

Для спрощення сприйняття інформації в посібнику користувача використовуються такі умовні позначення:

- Виділений *курсивом* текст – це текст, який відображається на дисплеї або є посиланням на інший розділ у посібнику користувача.
- **Жирним шрифтом** виділено назви кнопок, розміщених на виробі.

2.8 Automower® Access



- На дисплеї (A) відображаються рядок стану й значки головного меню. Див. *Символи на дисплеї на сторінці 9*.
- Щоб почати експлуатацію виробу, натисніть кнопку запуску **START** (B).
- Для переміщення по меню **коліщатко вибору** (C) необхідно повертати, а для вибору пункту меню – натискати.
- Кнопка зупинення **STOP** (D) використовується для зупинки виробу.

2.8.1 Символи на дисплеї



Виріб працює.



Виріб припаркований.



Виріб знаходиться на паузі.



Виникла помилка.



Висота скошування, встановлена на виробі.



Потужність сигналу стільникової мережі.



Потужність сигналу Wi-Fi.



З'єднання Bluetooth® увімкнено.

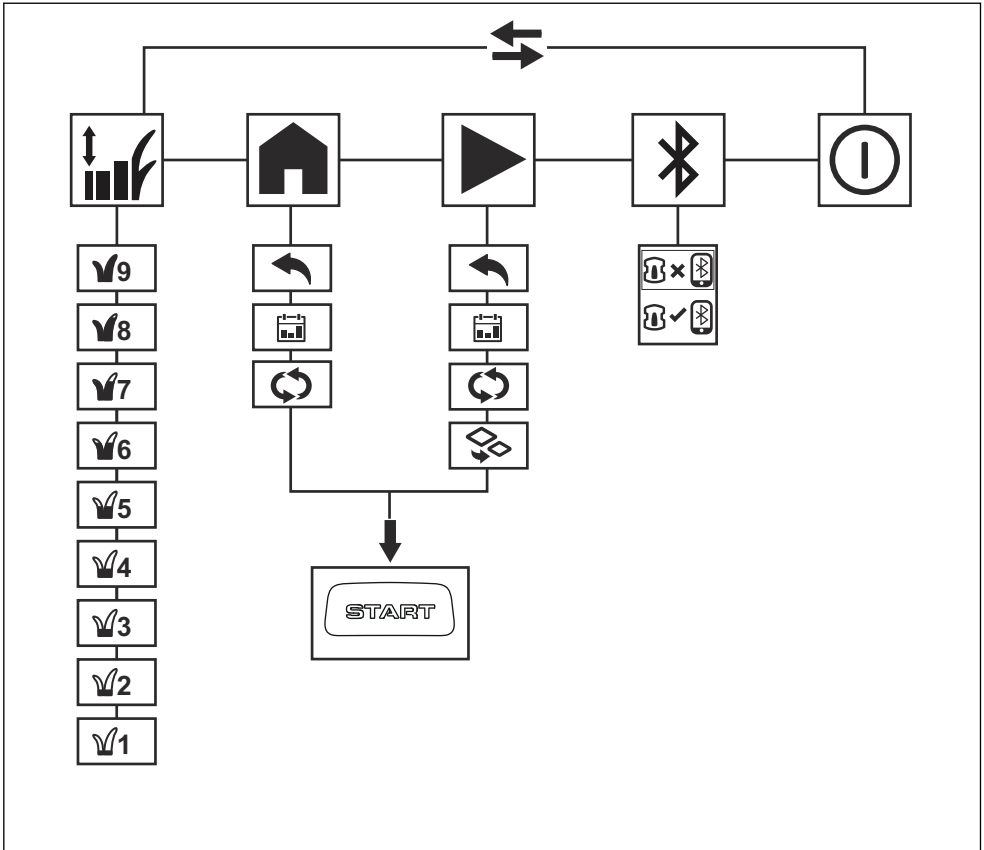


Акумулятор заряджається.



Рівень заряду акумулятора.

2.8.2 Огляд структури меню у Automower® Access



2.8.2.1 Символи в меню Automower® Access



Висота скошування

У меню *Висота скошування* можна задати 9 позицій висоти скошування.



Парк (Паркування)

У меню *Паркування* можна налаштувати вибір на паркування до подальшого сповіщення або за встановленим розкладом.



Скошування

У меню *Скошування* можна налаштувати вибір на скошування за встановленим розкладом або в режимі додаткової ділянки.



Підключення

У меню *Підключення* можна увімкнути Bluetooth® та виконати сполучення з вашим мобільним пристроєм.



Вимкнення

Вимкнення призводить до вимкнення виробу.

3 Установлення

3.1 Вступ – установлення

Прочитайте цей розділ, щоб дізнатися, як установити виріб з обмежувальним дротом. Обмежувальний дріт не потрібен, якщо ви встановлюєте виріб разом із комплектом EPOS™ Plug-in. Ознайомтеся з посібником користувача до комплекту EPOS™ Plug-in, щоб установити виріб разом із ним.



ПОПЕРЕДЖЕННЯ: Перед установленням виробу уважно прочитайте розділ, присвячений правилам техніки безпеки.



УВАГА: Використовуйте оригінальні запасні частини й матеріали для встановлення.

Зверніть увагу: Див. www.husqvarna.com для отримання детальнішої інформації щодо встановлення.

3.2 Основні компоненти, що використовуються під час установлення

Під час установлення використовуються вказані далі компоненти.

- Роботизована газонокосарка, яка косить газон автоматично.
- Зарядна станція, що має три функції:
 - Надсилання сигналів керування по обмежувальному дроту.
 - Надсилання сигналів керування по напрямному дроту, щоб виріб переміщався за напрямним дротом до певних віддалених ділянок у саду й міг знайти зворотний шлях до зарядної станції.
 - Зарядження виробу.
- Блок живлення, що під'єднується до зарядної станції та електричної розетки з напругою 100–240 В.
- Обмежувальний контур, що прокладається вздовж країв робочої зони й навколо об'єктів чи рослин, на які не повинен натрапити виріб. Дріт контуру використовується як обмежувальний дріт і як напрямний дріт.

3.3 Підготовка до монтажу

Перед початком монтажу прочитайте розділ «Установлення». Ретельно підготуйтеся до монтажу, щоб виріб працював належним чином.

- Створіть план робочої зони й позначте на ньому всі перешкоди. Це полегшить вибір найкращого місця для встановлення зарядної станції, а також для прокладання обмежувального й напрямного дротів.
- Позначте на плані місце встановлення зарядної станції, обмежувального й напрямного дротів.
- Позначте на плані місце з'єднання напрямного й обмежувального дротів. Див. *Установлення напрямного дроту на сторінці 19*.
- Вирівняйте всі ями на газоні, щоб зробити його рівним.



УВАГА: Ями, наповнені водою, можуть призвести до пошкодження виробу.

- Для завантаження нової версії вбудованого програмного забезпечення Automower® 320 NERA впевніться, що зарядна станція перебуває в зоні покриття Wi-Fi. Див. *Завантажте вбудоване програмне забезпечення через FOTA (Firmware over the air) на сторінці 26*. Для Automower® 430X/450X NERA це рекомендовано, але не обов'язково.
- У разі дистанційного використання програми Automower® Connect для Automower® 320 NERA впевніться, що в робочій зоні наявне покриття Wi-Fi. Див. *Програма Automower® Connect на сторінці 17*. Для Automower® 430X/450X NERA це рекомендовано, але не обов'язково.

Зверніть увагу: Рекомендуємо забезпечити покриття Wi-Fi у робочій зоні. За наявності покриття Wi-Fi можна керувати виробом і його налаштуваннями дистанційно в програмі Automower® Connect. Виріб автоматично підключається до Wi-Fi, коли перебуває в зоні, де наявне покриття Wi-Fi.

- Перед установленням виробу необхідно скосити траву. Переконайтеся, що висота трави становить щонайбільше 10 см (3.9 дюймів).

Зверніть увагу: У перші тижні після встановлення рівень шуму під час скошування трави може бути вищим за звичайний. Через деякий час рівень звуку зменшиться.

3.4 Перед установленням дротів

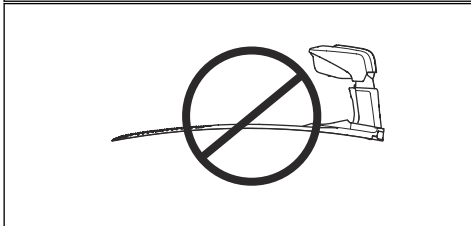
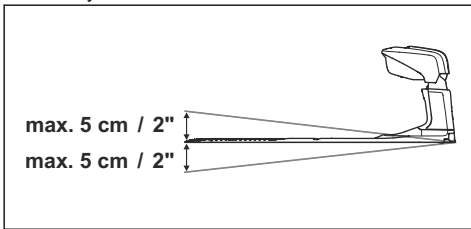
Ви можете закріплювати дроти кілками чи закопувати їх. В одній робочій зоні можна використовувати обидва способи.



УВАГА: Якщо в робочій зоні ви використовуєте ґрунторозпушувач, закупуйте граничний і напрямний дроти так, щоб запобігти їх пошкодженню.

3.4.1 Визначення місця встановлення зарядної станції

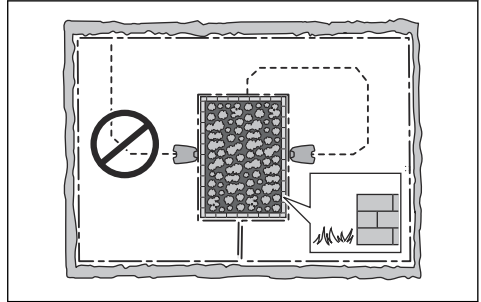
- Залиште щонайменше 3 м (10 футів) вільного простору перед зарядною станцією. Див. *Визначення місця прокладання напрямного дроту на сторінці 15.*
- Залиште щонайменше 150 см (60 футів) вільного простору ліворуч і праворуч від центра зарядної станції.
- Установлюйте зарядну станцію поблизу розетки.
- Установлюйте зарядну станцію на рівній поверхні.
- Опорна плита зарядної станції не має бути вигнутою.



- Якщо робоча зона складається з двох секторів, розділених крутим схилом, рекомендуємо розмістити зарядну станцію в нижній частині.
- Установлюйте зарядну станцію в зоні, захищеній від сонячних променів.
- Для Automower® 320 NERA установіть зарядну станцію в зоні, де є покриття Wi-Fi, щоб завантажити нову версію вбудованого програмного забезпечення. Див. *Завантажте вбудоване програмне забезпечення через FOTA (Firmware over the air), на сторінці*

26. Для Automower® 430X/450X NERA це рекомендовано, але не обов'язково.

- Якщо зарядна станція встановлюється на «острові», обов'язково під'єднайте до нього напрямний дріт.



3.4.2 Визначення місця встановлення блока живлення



УВАГА: Упевніться, що леза виробу не розріжуть дроти низької напруги.



УВАГА: Не зберігайте дріт низької напруги змотаним у котушку чи під опорною плитою зарядної станції. Котушка створює перешкоди для сигналу зарядної станції.



- Встановлюйте блок живлення в зоні з дахом, який забезпечує захист від сонячних променів і дощу.
- Встановлюйте блок живлення в добре провітрюваній зоні.
- У разі підключення блока живлення до розетки використовуйте пристрій захисного вимкнення (ПЗВ) зі струмом вимкнення не більше 30 мА.

Дроти низької напруги різної довжини доступні як аксесуари.

3.4.3 Визначення місця встановлення обмежувального дроту



УВАГА: Між обмежувальним дротом і водоймищами, схилами, обривами або шляхами загального користування має бути встановлено перешкоду заввишки щонайменше 15 см / 6 дюймів. Це дасть змогу запобігти пошкодженню виробу.



УВАГА: Не допускайте роботи виробу на гравійних поверхнях.



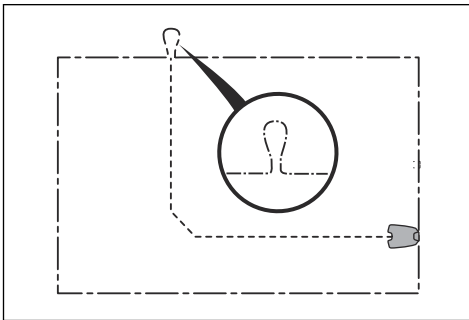
УВАГА: Під час встановлення обмежувального дроту не робіть різких згинів.



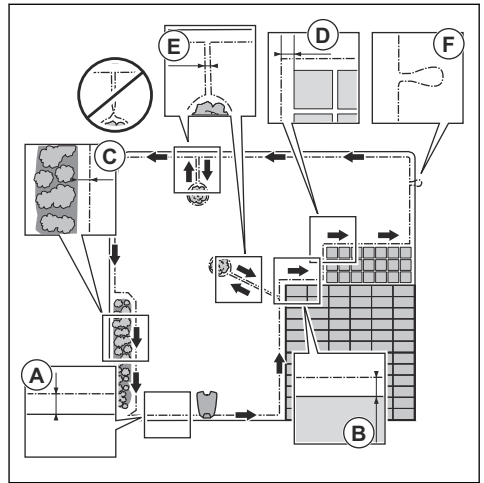
УВАГА: Щоб забезпечити охайну роботу без шуму, ізолюйте всі перешкоди на кшталт дерев, коріння й каменів.

Обмежувальний дріт має бути прокладено у формі петлі навколо робочої зони. Датчики у виробі визначають, коли виріб наближається до обмежувального дроту, і виріб вибирає інший напрямок. Усі частини робочої зони мають бути розташованими щонайбільше за 35 м / 115 футів від обмежувального дроту.

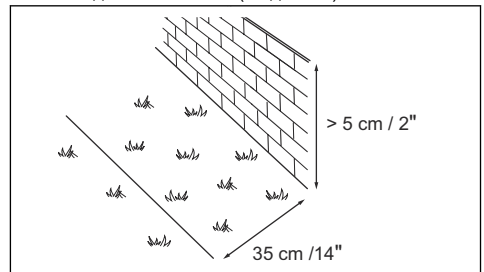
Щоб спростити з'єднання між напрямним дротом і обмежувальним дротом, рекомендується зробити петлю в місці під'єднання напрямного дроту. Зробіть петлю з відрізка обмежувального дроту розміром приблизно 20 см (8 дюймів).



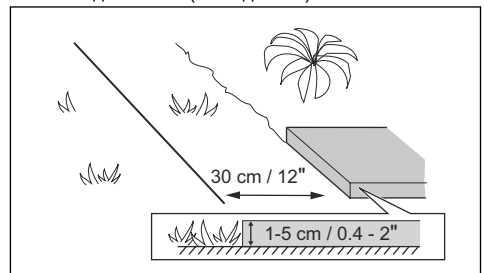
Зверніть увагу: Перед прокладанням обмежувального дроту й напрямного дроту складіть план робочої зони.



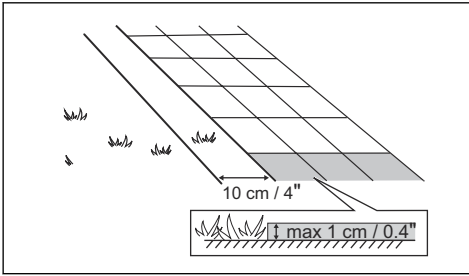
- Установіть обмежувальний дріт по периметру всієї робочої зони (A). Належним чином установіть відстані між обмежувальним дротом і перешкодами.
- Встановлюйте обмежувальний дріт у 35 см (14 дюймах) (B) від перешкоди, висота якої складає більше 5 см (12 дюймів).



- Встановлюйте обмежувальний дріт у 30 см (12 дюймах) (D) від перешкоди, висота якої складає 1-5 см (0.4-2 дюймів).



- Встановлюйте обмежувальний дріт у 10 см (4 дюймах) (E) від перешкоди, що є нижчою за 1 см (0.4 дюймів).



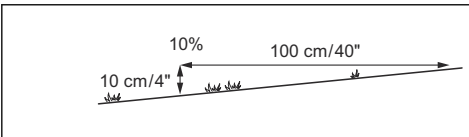
- Якщо на рівні газону розташована доріжка з бруківки, прокладіть дріт під бруківкою.

Зверніть увагу: Якщо бруківка заввишки щонайменше 30 см (12 дюймів), використовуйте заводські налаштування функції *Drive Past Wire* (Пух уздовж дроту) для скошування всієї прилеглої до бруківки трави. Див. *Функція Drive Past Wire* (Пух уздовж дроту) на сторінці 24.

- Якщо ви створюєте «острів», встановлюйте обмежувальний дріт, що йде до й від нього, поряд із (E). Розташуйте дроти під одним кілком. Див. *Створення «острова»* на сторінці 14.
- Зробіть петлю (F) в місці з'єднання напрямного й обмежувального дротів.

3.4.3.1 Установлення обмежувального дроту на схилі

Виріб може працювати на схилах з нахилом 50%. Занадто круті схили слід ізолювати за допомогою обмежувального дроту. Градієнт (%) обчислюється як відношення вертикальної висоти до горизонтальної відстані. Приклад: 10 см / 100 см = 10%.



- Схили з нахилом більше 50% усередині робочої зони слід відокремлювати за допомогою обмежувального дроту.
- Для відокремлення схилів із нахилом більше 25%, розташованих уздовж зовнішнього краю газону, встановіть обмежувальний дріт на відстані 20 см / 8 дюймів (A) від краю газону.
- На схилах, що прилягають до шляхів загального користування, встановіть уздовж зовнішнього краю схилу перешкоду заввишки щонайменше 15 см / 6 дюймів. Як перешкоду ви можете використати стінку або огорожу.

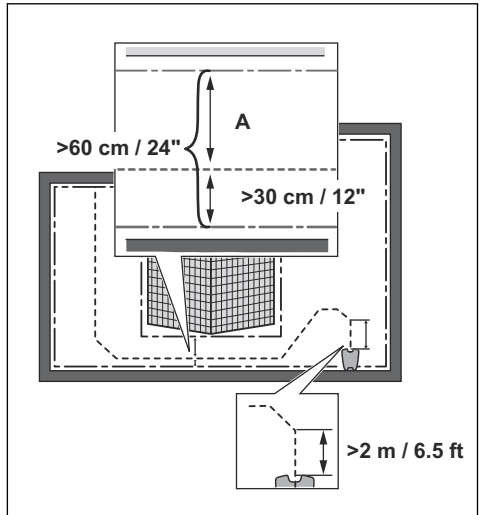
3.4.3.2 Переходи

Перехід – це ділянка, з кожного боку якої встановлено обмежувальний дріт і яка

з'єднує 2 частини робочої зони. Відстань між обмежувальними дротами з кожного боку в переході має бути не менше 60 см / 24 дюймів.

Зверніть увагу: Якщо ширина переходу менша за 2 м (6.5 футів), установіть напрямний дріт крізь нього.

Рекомендована мінімальна відстань між напрямним і обмежувальним дротами становить 30 см / 12 дюймів. Виріб завжди рухається зліва від напрямного дроту, якщо дивитися на зарядну станцію. Рекомендується залишити якомога більше вільного простору зліва від напрямного дроту (A).



3.4.3.3 Створення «острова»



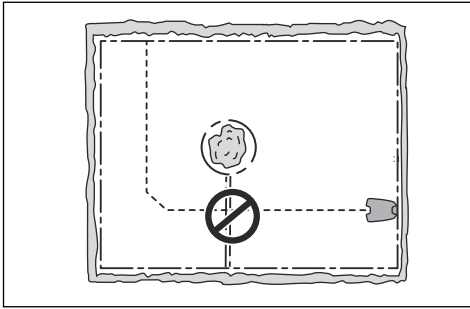
УВАГА: Не прокладайте одну частину граничного дроту через іншу. Частини граничного дроту мають лежати паралельно.



УВАГА: Не кладіть напрямний дріт уперек граничного дроту.



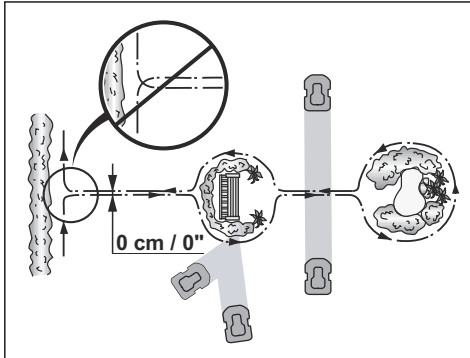
УВАГА: Ізолюйте або приборіть перешкоди, висота яких менше ніж 15 см / 5.9 дюймів. Ізолюйте або приборіть перешкоди, які мають невеликий нахил, як-от каміння, дерева або коріння. Це дасть змогу запобігти пошкодженню лез виробу.



Щоб утворити острів, ізолюйте ділянки в робочій зоні за допомогою граничного дроту. Рекомендуємо ізолювати всі постійні об'єкти в робочій зоні.

Деякі перешкоди стійкі до зіткнень, наприклад, дерева або кущі, які мають висоту понад 15 см / 5.9 дюймів. Виріб зіткнеться з такою перешкодою, а потім вибере новий напрямок руху.

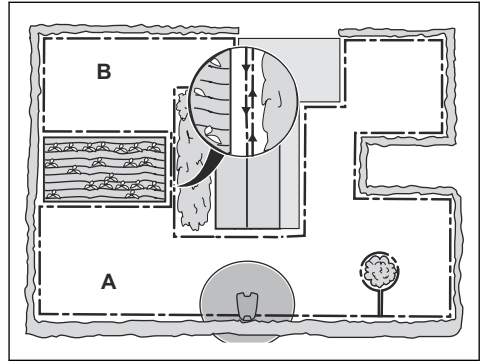
- Прокладіть граничний дріт до й навколо перешкоди, щоб створити «острів».
- Складіть разом дві частини граничного дроту, які йдуть до перешкоди й від неї. Це дасть змогу виробу перейти через дріт.
- Розташуйте дві частини граничного дроту під одним кілком.



3.4.3.4 Створення додаткової зони

Якщо робочу зону поділено на дві ділянки, не поєднані між собою переходом, створіть додаткову зону (B). Робоча зона із зарядною станцією є основною (A).

Зверніть увагу: Виріб слід уручну переміщати між основною зоною й додатковою зоною.



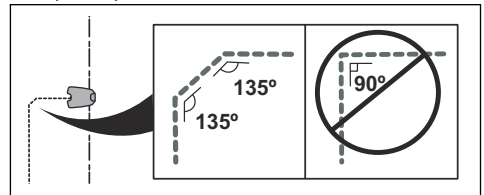
- Установіть граничний дріт по периметру додаткової зони (B), щоб створити «острів». Див. Створення «острова» на сторінці 14.

Зверніть увагу: Граничний дріт слід прокласти у формі однієї петлі навколо всієї робочої зони (A + B).

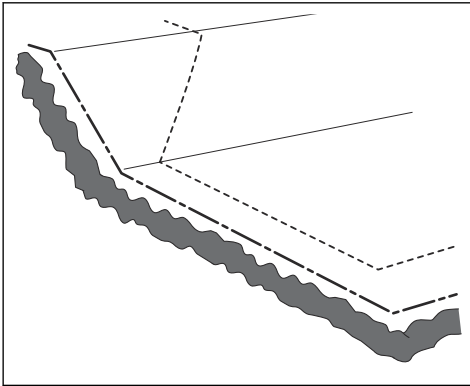
Зверніть увагу: Коли виріб скошує траву в додатковій зоні, необхідно вмикати режим *Secondary area* (Додаткова зона). Див. *Secondary area* (Додаткова зона) на сторінці 27.

3.4.4 Визначення місця прокладання напрямного дроту

- Прокладіть напрямний дріт у лінію на відстані щонайменше 2 м (6.5 футів) від передньої частини зарядної станції.
- Залиште ліворуч від напрямного дроту (якщо дивитися на зарядну станцію) якомога більше вільного місця. Див. Установлення напрямного дроту на сторінці 19.
- Прокладайте напрямний дріт на відстані щонайменше 30 см (12 дюймів) від граничного.
- Під час встановлення напрямного дроту не робіть різких згинів.

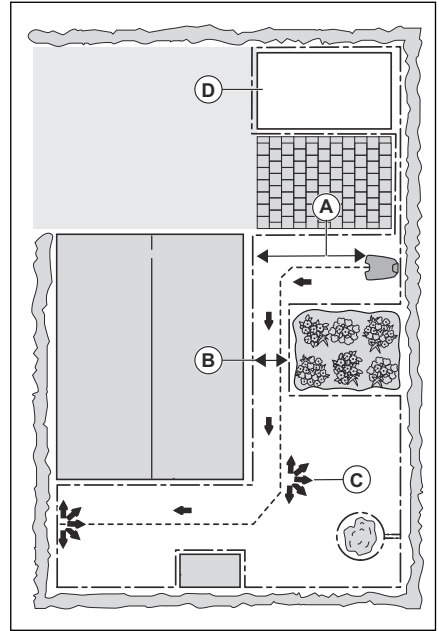


- Якщо в робочій зоні є схил, прокладайте напрямний дріт по схилу діагонально.



3.4.5 Приклади робочої зони

- Якщо зарядна станція встановлюється в невеликій зоні (A), переконайтеся, що відстань до граничного дроту становить щонайменше 3 м (10 футів) вільного простору спереду зарядної станції.
- Якщо робоча зона має перехід (B) без установленого напрямного дроту, рекомендована мінімальна відстань між граничними дротами становить 2 м / 6.5 футів. Із напрямним дротом, прокладеним через перехід, рекомендована мінімальна відстань між граничними дротами становить 60 см / 24 дюймів.
- Якщо в робочій зоні є ділянки, поєднані вузьким переходом (B), виріб можна налаштувати таким чином, щоб він спочатку рухався за дротом, а потім віддалявся від дроту через певну відстань (C). Налаштування можна змінити в *GPS-навігація на сторінці 23*.
- Використовуйте GPS-навігацію, яка допомагає виробу вибрати оптимальний режим роботи. Див. *Площа обробки газону на сторінці 23*.
- Якщо в робочій зоні є додаткова зона (D), див. *Створення додаткової зони на сторінці 15*. Поставте виріб у додаткову зону й увімкніть режим *Secondary area* (Додаткова зона).



3.5 Установлення виробу

3.5.1 Інструменти для встановлення

- Молоток / пластмасова киянка: для спрощення забивання кілків у землю.
- Інструмент для підрізання кромки газону / лопата: для заривання граничного дроту.
- Універсальні кліщі: щоб обрізати граничний дріт і стискати роз'єми.
- Багатозахватні плоскогубці: для стиснення з'єднувачів.

3.5.2 Порядок установлення пристрою

Для встановлення виробу виконайте зазначені далі загальні дії.

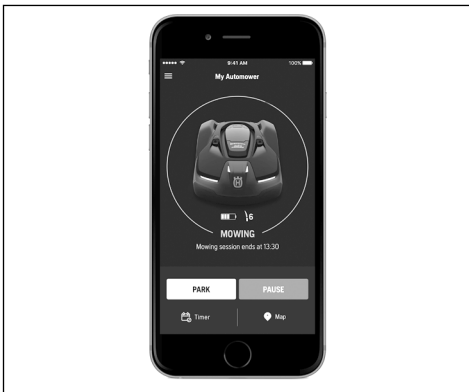
1. Установіть застосунок Automower® Connect на свій мобільний пристрій. Див. *Програма Automower® Connect на сторінці 17*.
2. Виконайте сполучення між виробом і застосунком Automower® Connect. Виконайте основні налаштування при запуску застосунку Automower® Connect. Див. *Установлення програми Automower® Connect на сторінці 17*.
3. Установлення зарядної станції. Див. *Установлення зарядної станції на сторінці 17*.
4. Установлення граничного дроту. Див. *Установлення граничного дроту на сторінці 18*.

- Установлення напрямного дроту. Див. *Установлення напрямного дроту на сторінці 19.*
- Переконайтеся в тому, що акумулятор вставлений правильно. Див. *Візуальна перевірка заряджальної станції на сторінці 20.*

3.5.3 Програма Automower® Connect

Виріб може встановлювати з'єднання з мобільними пристроями з встановленою програмою Automower® Connect. Automower® Connect – безплатна програма для мобільного пристрою. Ви можете використовувати розширені функції для виробу в програмі Automower® Connect.

- На *інформаційній панелі* відображається поточна операція пристрою. На інформаційній панелі можна вибрати режим роботи виробу.
- На *карті* відображається поточне місцезнаходження пристрою й установлена центральна точка для функції GeoFence.
- У меню *Settings* (Налаштування) можна встановити параметри виробу.
- У меню *Statistics* (Статистика) відображаються статистичні дані виробу.
- У меню *Messages* (Повідомлення) можна знайти повідомлення про несправності *Fault messages* й інформаційні повідомлення *Info messages* виробу.
- У меню *Support* (Підтримка) можна знайти повну інструкцію користувача виробу й *Help Center* (Центр допомоги), у якому можна отримати допомогу щодо усунення несправностей.



Застосунок Automower® Connect має стільникове з'єднання з великим радіусом дії, з'єднання Wi-Fi і з'єднання Bluetooth® з малим радіусом дії.

3.5.3.1 Установлення програми Automower® Connect

- Завантажте програму Automower® Connect на свій мобільний пристрій.
- Зареєструйте обліковий запис Husqvarna у програмі Automower® Connect.

- На зареєстровану адресу електронної пошти буде надіслано листа. Щоб підтвердити реєстрацію облікового запису, виконайте вказівки в електронному листі протягом 24 годин.
- Увійдіть у свій обліковий запис Husqvarna у програмі Automower® Connect.

3.5.4 Перший запуск виробу

Після першого запуску виробу й перед тим, як він почне працювати, необхідно налаштувати деякі базові параметри.

- Щоб увімкнути виріб, натисніть **коліщатко вибору** й утримуйте його 3 секунди.

Зверніть увагу:

На 3 хвилини на виробі вмикається режим сполучення Bluetooth®. Якщо сполучення між виробом і мобільним пристроєм не встановилося, скористайтеся **коліщатком вибору** для вибору й повторного увімкнення Bluetooth®.

- Введіть заводський PIN-код.
- Увійдіть у свій обліковий запис Husqvarna у програмі Automower® Connect.
- Запустіть Bluetooth® на мобільному пристрої.
- Виберіть *My mowers* (Мої косарки) в програмі Automower® Connect і додайте свій виріб.
- Дотримуйтеся інструкцій, наведених у програмі Automower® Connect.

3.5.5 Установлення зарядної станції



УВАГА: Заборонено робити в плиті зарядної станції нові отвори.



УВАГА: Не ставайте на опорну плиту зарядної станції ногами.



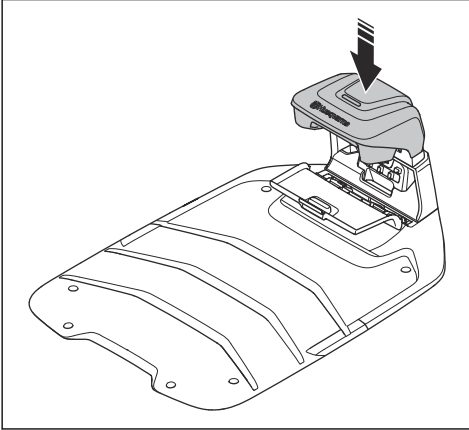
ПОПЕРЕДЖЕННЯ: Обов'язково перевіряйте, чи чисті й сухі вилки кабелю низької напруги та блока живлення, перш ніж під'єднувати їх.

Для під'єднання блока живлення використовуйте лише розетку, під'єднану до пристрою захисного вимкнення.

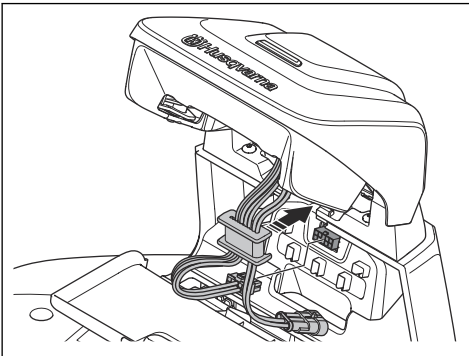
- Прочитайте інструкцію до зарядної станції й переконайтеся, що ви її повністю зрозуміли. Див. *Визначення місця встановлення зарядної станції на сторінці 12.*
- Установіть зарядну станцію у вибраній зоні.

Зверніть увагу: Не під'єднуйте зарядну станцію до заземлення гвинтами, доки не буде встановлено напрямний дріт. Див. Установлення напрямного дроту на сторінці 19.

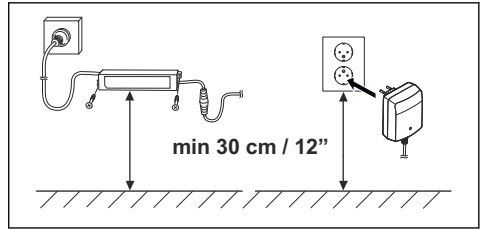
3. Відкрийте кришку на передній частині зарядної станції.
4. Установіть верхню частину зарядної станції.



5. Нахиліть верхню частину зарядної станції.
6. Установіть втулку з кабелями на місце.
7. Під'єднайте кабель до зарядної станції.



8. Під'єднайте кабель низької напруги до зарядної станції.
9. Закрийте кришку на передній частині зарядної станції.
10. Установіть блок живлення на висоті щонайменше 30 см (12 дюймів).



11. Під'єднайте кабель блока живлення до електричної розетки з напругою 100–240 В.

Зверніть увагу: Під час встановлення обмежувального дроту виріб можна поставити на зарядну станцію для заряджання.

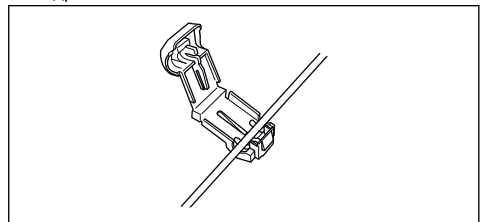
12. Закріпіть кабель низької напруги кілками або закопайте його. Див. Фіксація дроту на місці за допомогою кілків на сторінці 19 або Вступ на сторінці 6.
13. Під'єднайте дроти до зарядної станції після встановлення обмежувального й напрямного дротів. Див. Установлення граничного дроту на сторінці 18 і Установлення напрямного дроту на сторінці 19.
14. Під'єднайте зарядну станцію до заземлення гвинтами з комплекту після встановлення напрямного дроту. Див. Підняття та переміщення виробу на сторінці 5.

3.5.6 Установлення граничного дроту

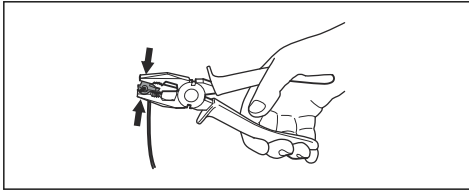


УВАГА: Не змотуйте дріт, що залишився, у котушку. Котушки створюють перешкоди для сигналу виробу.

1. Установіть граничний дріт по периметру всієї робочої зони. Виконайте встановлення за зарядною станцією.
2. Відкрийте з'єднувач і вставте в нього граничний дріт.



3. Закрийте з'єднувач за допомогою плоскогубців.



4. Обріжте граничний дріт на відстані 1-2 см (0.4-0.8 дюймів) зверху кожного з'єднувача.
5. Притисніть правий з'єднувач до металевого штиря на зарядній станції з позначкою «AR».
6. Притисніть лівий з'єднувач до металевого штиря на зарядній станції з позначкою «AL».

3.5.7 Установлення напрямного дроту

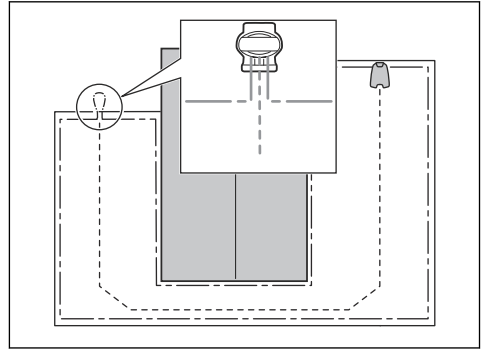


УВАГА: Просте з'єднання дротів чи використання гвинтової клемної коробки, ізолюваної за допомогою ізоляційної стрічки, не підходить для стикування. Волога від ґрунту викличе окиснення дроту, що із часом призведе до розікнення ланцюга.

1. Відкрийте з'єднувач і вставте в нього дроти.
2. Закрийте з'єднувач за допомогою плоскогубців.
3. Обріжте напрямний дріт на відстані 1-2 см (0.4-0.8 дюйма) від кожного з'єднувача.
4. Притисніть з'єднувач до металевого штиря на зарядній станції з позначкою «G1/G2/G3».

Зверніть увагу: Для Automower® 320/430X NERA можна використовувати лише 2 напрямні дроти G1/G2.

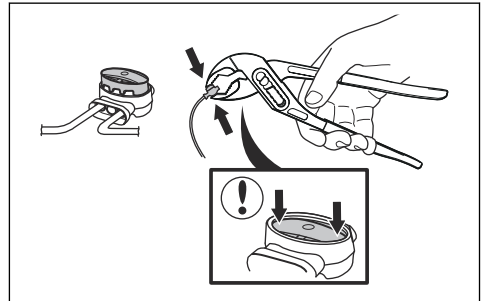
5. Від'єднайте зарядну станцію від розетки.
6. Покладіть кінець напрямного дроту біля петлі на граничному дроті.
7. Перекусіть граничний дріт за допомогою кусачок.
8. За допомогою з'єднувача під'єднайте напрямний дріт до граничного.



- a) Вставте в з'єднувач два кінці граничного дроту й кінець напрямного дроту.

Зверніть увагу: Переконайтеся, що бачите кінці дротів крізь прозору ділянку з'єднувача.

- b) Щоб приєднати дроти до з'єднувача, натисніть на його кришку за допомогою регульованих плоскогубців.



9. Закріпіть напрямний дріт на землі кілками або зарийте його. Див. *Фіксація дроту на місці за допомогою кілків на сторінці 19* або *Закопування граничного чи напрямного дроту на сторінці 20*.
10. Під'єднайте зарядну станцію до розетки.

3.5.8 Фіксація дроту на місці за допомогою кілків



УВАГА: Переконайтеся, що кілки утримують граничний й напрямний дроти біля землі.



УВАГА: Занадто сильне скошування трави одразу після встановлення може призвести до пошкодження ізоляції дроту. Пошкодження ізоляції може не одразу викликати перебої, це може статися через декілька тижнів чи місяців.

1. Прокладіть граничний і напрямний дроти по землі.
2. Установлюйте кілки на відстані щонайбільше 75 см (30 дюймів) один від одного.
3. Вбийте кілки в землю за допомогою молотка чи пластикової киянки.

Зверніть увагу: Через декілька тижнів дроти заростуть травою й стануть майже невидимими.

3.5.9 Закопування граничного чи напрямного дроту

- За допомогою лопати чи інструмента для підрізання країв газону прорийте в землі канавку.
- Покладіть граничний чи напрямний дріт на 1-20 см (0.4-8 дюймів) у землю.

3.5.10 Візуальна перевірка заряджальної станції

1. Переконайтеся, що світлодіодний індикатор на заряджальній станції горить зеленим кольором.
2. Якщо світлодіодний індикатор не горить зеленим кольором, перевірте правильність установлення. Див. *Світлодіодний індикатор зарядної станції при встановленні обмежувального дроту на сторінці 40 та Установлення зарядної станції на сторінці 17.*

4 Налаштування

У цьому розділі наведено інформацію про налаштування виробу, які можна здійснити в програмі Automower® Connect. Усі налаштування виробу доступні в програмі Automower® Connect. Деякі налаштування також можна здійснити в програмі Automower® Access – див. розділ Automower® Access на сторінці 9. Виріб продається із заводськими налаштуваннями, але їх можна пристосувати до конкретної робочої зони.

4.1 Розклад



У меню *Schedule* (Розклад) можна змінювати налаштування розкладу виробу.

Функція *Schedule* (Розклад) дозволяє встановлювати періоди роботи виробу. Коли виріб не працює, він припаркований на зарядній станції. Використовуючи розклад у програмі, можна подивитися, коли виріб працює.

Можна налаштувати параметр *Schedule* (Розклад), якщо площа робочої зони не перевищує максимальну робочу площу виробу. Це потрібно для запобігання зношуванню виробу й пошкодженню трави. За стандартного налаштування розкладу виріб може працювати цілодобово щодня.

Порядок розрахунку для налаштування розкладу див. в розділі *Для розрахунку налаштування розкладу див. на сторінці 21*.

4.1.1 Для розрахунку налаштування розкладу

1. Визначте площу свого газону в м² (кв. футах).
2. Поділіть площу газону (м² / кв. фути) на приблизне значення продуктивності виробу. Див. таблицю нижче.
3. У результаті ви отримаєте кількість годин на день, упродовж яких має працювати виріб.

Зверніть увагу: Значення продуктивності є приблизним і розраховується для рівної та відкритої робочої зони. Якщо в робочій зоні є багато схилів чи перешкод, вам треба збільшити час роботи в налаштуванні розкладу *Schedule*.

Модель	Приблизна продуктивність роботи, м ² /год (кв. фути/год)
Automower® 320	92 / 990
Automower® 430X	133 / 1430
Automower® 450X	208 / 2240

Приклад: Площа газону становить 1000 м² (10700 кв. футів), скошування виконується Automower® 320.

1000 м² / 92 ≈ 11 год.

10700 кв. футів / 990 ≈ 11 год.

Днів на тиждень	Годин на день	налаштування розкладу
7	11	07:00-18:00 / 7:00 am-6:00 pm

4.2 Висота скошування



4.2.1 Регулювання висоти скошування

Висоту скошування можна змінювати в діапазоні від 2 см / 0.8 дюйма до 6 см / 2.4 дюйма.



УВАГА: Протягом перших тижнів після встановлення висота скошування має бути встановлена на значення 6 см / 2.4 дюйма, щоб уникнути ушкодження граничного дроту. Потім висоту скошування можна зменшувати щотижня.

4.2.2 TargetHeight

Використовуйте функцію *TargetHeight* для поступового зменшення висоти скошування від максимальної відмітки до заданого значення протягом 10 днів. Якщо в цей проміжок часу змінити висоту скошування вручну, функція *TargetHeight* вимкнеться.

4.3 Operation (Експлуатація)

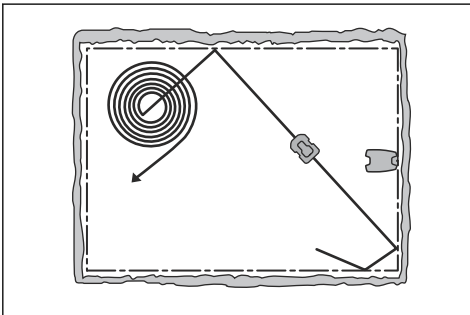


У меню *Operation* (Експлуатація) ви можете змінювати робочі налаштування виробу.

4.3.1 Спіральне скошування

Якщо виріб заходить на ділянку з вищою травою, він може змінити схему руху на *спіральне скошування*. Це означає, що виріб коситиме по спіралі, щоб швидше скошити довшу траву. Інтенсивність *спірального скошування* можна налаштувати. *Дуже низька / низька* інтенсивність означає, що *спіральне скошування* запускається рідше. *Висока / дуже висока* інтенсивність означає, що *спіральне скошування* запускається частіше.

Зверніть увагу: Режим *спірального скошування* не вмикається на схилах із нахилом більше 17%.



4.3.2 Уникнення об'єктів

Функція *уникнення об'єктів* доступна лише для моделей Automower® 430X/450X NERA.

З увімкненою функцією *уникнення об'єктів* косарки розпізнають на газоні об'єкти, що вищі за траву. Якщо косарка виявить якийсь предмет на газоні, вона розвернеться й продовжить косити в іншому напрямку. Якщо функція *уникнення об'єктів* не підходить для вашої робочої зони, її можна вимкнути.

Зверніть увагу: Функція *уникнення об'єктів* може заважати скошуванню трави навколо об'єктів. Датчики також можуть сприймати як об'єкти високу траву або квіти в робочій зоні.

4.3.3 Погодний таймер

Weather timer (Погодний таймер) автоматично регулює час скошування відповідно до темпів зростання трави. Робота виробу обмежується виключно налаштуваннями розкладу.

Зверніть увагу: Під час використання функції *Weather timer* (Погодний таймер) рекомендовано

ввести максимальну кількість робочого часу, доступну для *Weather timer*. Не обмежуйте розклад більше за необхідне.

Перший період роботи вдень задається параметрами розкладу. Виріб завжди виконує один цикл скошування, після чого функція *Weather timer* (Погодний таймер) визначає, чи працюватиме виріб далі.

Зверніть увагу: *Weather timer* (Погодний таймер) скидається, якщо виріб не працює понад 50 годин або якщо виконана команда *Reset of all user settings* (Скинути всі налаштування користувача). Налаштування *Weather timer* не змінюється, якщо виконано команду *Reset of schedule settings* (Скидання налаштувань розкладу).

4.3.4 Режим ECO

ECO mode (Режим ECO) вимикає сигнал обмежувального дроту, напрямного дроту й зарядної станції, коли виріб запаркований чи заряджається. Коли сигнал контуру вимкнено, світлодіодний індикатор зарядної станції блиматиме зеленим.

Зверніть увагу: Використовуйте *ECO mode* (Режим ECO), щоб заощадити електроенергію й уникнути перешкод для іншого обладнання, як-от індукційних петель чи гаражних дверей.

Зверніть увагу: Щоб запустити виріб у робочій зоні вручну, спочатку потрібно ввімкнути сигнал контуру.

4.3.4.1 Увімкнення сигналу контуру

1. Увімкніть виріб.
2. Натисніть кнопку **STOP** (Зупинення).
3. Зачекайте 2 секунди, а потім вийміть виріб із зарядної станції.
4. Переконайтеся, що світлодіодний індикатор зарядної станції горить зеленим кольором.
5. Установіть косарку там, звідки вона має почати косіння.

4.4 Установлення



У меню *Installation* (Установлення) ви можете змінювати налаштування встановлення виробу.

4.4.1 Пошук зарядної станції

Виріб можна налаштувати на пошук зарядної станції трьома способами:

- *Сигнал зарядної станції.*
- *Рух за обмежувальним дротом.*
- *Рух за напрямним дротом.*

За заводськими налаштуваннями виріб використовує три способи пошуку одночасно. Використовуйте заводські налаштування, щоб якомога швидше знайти зарядну станцію та мінімізувати ризик утворення слідів на газоні. Виріб завжди починає шукати у спосіб *Charging station signal* (Сигнал зарядної станції). Після вказаної затримки часу він також використовує способи *Follow guide* (Рух за напрямним дротом) і *Follow boundary wire* (Рух за граничним дротом).

Нижче наведено розповсюджені причини, чому виріб не може рухатися за дротами:

- Перешкоди поблизу дроту не було ізольовано.
- зарядна станція, граничний чи напрямний дріт установлено невідповідно до інструкцій, наведених у *Установлення зарядної станції на сторінці 17*, *Установлення граничного дроту на сторінці 18* та *Установлення напрямного дроту на сторінці 19*.

4.4.1.1 Сигнал заряджальної станції

Для деяких установлень треба зменшити сигнал заряджальної станції. Наприклад, коли заряджальну станцію розташовано близько до перешкоди, як-от кущ або стіна. Виріб знаходить сигнал заряджальної станції на іншому боці перешкоди й намагається знайти заряджальну станцію, але об'єкт перешкоджає йому перейти до заряджальної станції. Можна встановити сигнал заряджальної станції на *мінімальне, середнє* або *максимальне* значення.

Зверніть увагу: Husqvarna рекомендує встановлювати сигнал заряджальної станції на *максимальне* значення. Зазвичай краще пересунути заряджальну станцію, ніж зменшувати діапазон дії її сигналу.

4.4.1.2 Рух за напрямним та обмежувальним дротами

Можна задати інтервал часу, коли виріб починатиме рух за напрямним та обмежувальним дротами для пошуку заряджальної станції.

4.4.2 Площа обробки газону

4.4.2.1 GPS-навігація

Виріб використовує *GPS-навігацію*, яка допомагає йому вибрати оптимальний режим роботи. Ця функція встановлюється на заводі. Якщо ви хочете налаштувати параметри свого газону вручну, вимкніть *GPS-навігацію* й налаштуйте параметри зони 1-5. Вимкніть *GPS-навігацію*, якщо хочете

використовувати функцію *Systematic Passage Mowing* (Регулярне скошування в проходах), і налаштуйте параметри зони 1-5. Див. *Налаштування для зони 1-5 на сторінці 23*.

4.4.2.2 Налаштування для зони 1-5

Використовуйте цю функцію, якщо в робочій зоні є віддалені ділянки, з'єднані вузькими проходами, щоб косарка могла нормально косити траву в робочій зоні. Функція *Lawn Coverage* (Площа обробки газону) використовується для косіння трави на віддалених ділянках робочої зони. Функція *Systematic Passage Mowing* (Регулярне скошування в проходах) використовується для косіння трави у вузьких проходах. Для використання цих функцій необхідно прокласти напрямний дріт. Ви можете налаштувати зоні понад 5 віддалених ділянок, де виріб почне скошування.

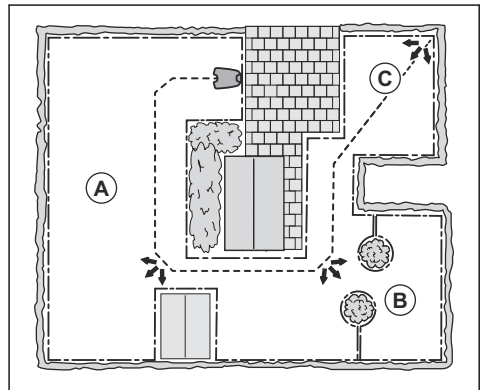
Функцію *Systematic Passage Mowing* (Регулярне скошування в проходах) доцільно використовувати для скошування трави у вузьких проходах шириною від 60 см до 1.5 м (від 23 дюймів до 4.9 фута). Косарка рухається за алгоритмом, щоб охопити ширину проходу. Виріб застосовує функцію *Systematic Passage Mowing* (Регулярне скошування у вузьких проходах) на заданій відстані від зарядної станції. Досягнувши кінця вузького проходу, виріб продовжує стригти газон у робочій зоні в стандартному режимі.

Виріб можна налаштувати так, щоб він слідував за напрямним дротом на задану відстань, перш ніж почне косити.

Зона А, приблизно 50 %

Зона В, приблизно 30 %

Зона С, приблизно 20 %



Кожну зону можна ввімкнути й вимкнути. Використовуйте функцію *Test* (Перевірка) для вимірювання відстані від зарядної станції до місця, де виріб має почати скошування. Див. *Вимірювання відстані від зарядної станції на сторінці 24*.

Налаштування виробу за замовчуванням дають йому змогу рухатися за напрямним дротом упродовж 300 м / 980 футів у 20% випадків, коли він від'їжджає від заряджальної станції. Якщо напрямний дріт коротший за 300 м / 980 футів, виріб рухатиметься вздовж нього до точки з'єднання з граничним дротом.

4.4.2.3 Вимірювання відстані від зарядної станції

Виріб слідує за напрямним дротом, щоб виміряти відстань до зарядної станції.

1. Установіть виріб на зарядну станцію.
2. Виберіть *Test*: (Перевірка) *Area 1 setup* (Налаштування зони 1) або *Test*: (Перевірка) *Налаштування зони 2* (Налаштування зони 2) для вимірювання відстані.
3. Натисніть кнопку **STOP** (Зупинення), щоб відобразити відстань у програмі.

4.4.3 Ширина коридору

Коридор граничного дроту – це зона, що прилягає до граничного дроту. Виріб використовує коридори для пошуку зарядної станції. Ширина коридору налаштовується автоматично. Якщо нормальної роботи виробу ширину коридору необхідно відрегулювати вручну, її можна встановити в діапазоні від 1 до 9.

4.4.4 Відстань для розвороту

Відстань зворотного руху задає відстань, яку виріб проходить у зворотному напрямку до того, як починає підстригати газон.

4.4.5 Функція Drive Past Wire (Рух уздовж дроту)

Передня частина виробу завжди заїжджає за граничний дріт на визначену відстань. Потім виріб рухається назад та змінює напрямок. Заводські налаштування: 32 см (13 дюймів). Можна вибрати відстань 25-50 см (10-20 дюймів).

Зверніть увагу: Якщо змінити відстань для функції *Drive Past Wire* (Рух уздовж дроту), відстань зміниться вздовж граничного дроту в усіх частинах робочої зони.

4.5 Accessories (Акcesуари)



У меню *Accessories* (Акcesуари) ви можете змінювати налаштування акcesуарів виробу.

4.5.1 Передні фари

Передні фари доступні тільки для Automower® 430X/450X NERA.

Існують чотири налаштування фар, які контролюють час їх роботи.

- *Завжди ввімкнено*
- *Тільки ввечері (19:00–00:00)*
- *Увечері й уночі (19:00–07:00)*
- *Завжди вимкнено*

Стандартне налаштування: *Always on* (Завжди ввімк.). Фари можна налаштувати на блимання у разі помилки.

4.5.2 Уникнення зіткнення з навісом Automower®

Коли ввімкнено цей параметр, виріб і навіс Automower® менше зношуватимуться, але навколо зарядної станції залишатиметься більше нескошеної трави.

4.6 Загальна



У меню *General* (Загальне) можна налаштувати дату й час та виконати скидання до заводських налаштувань.

Це меню доступне, лише якщо ваш мобільний пристрій підключено до виробу за допомогою Bluetooth®.

4.6.1 Час і дата

Час і дату можна змінити вручну або отримати їх з мобільного пристрою.

4.6.2 Скинути налаштування до заводських значень

Налаштування користувача можна скинути до заводських налаштувань.

Зверніть увагу: Налаштування *PIN code*, *Loop signal*, *Messages* (PIN-код, сигнал контуру, Повідомлення) та *Date & Time* (Час і дата) не буде скинуто.

4.7 Захист



У налаштуваннях безпеки можна змінити PIN-код, параметри GeoFence та інші функції безпеки. Щоб отримати доступ до меню *Security* (Захист), необхідно ввести правильний PIN-код.

Це меню доступне, лише якщо ваш мобільний пристрій підключено до виробу за допомогою Bluetooth®.

4.7.1 Новий сигнал контуру

Сигнал контуру вибирається довільно, щоб створити унікальну лінію зв'язку між виробом і зарядною станцією. В одиничних випадках може знадобитися створити новий сигнал, зокрема якщо дві близько розташовані одна до одної установки мають подібні сигнали.

4.7.2 Зміна PIN-коду

PIN-код можна змінити. Запишіть новий PIN-код до нотатника. Див. *Вступ на сторінці 6*.

4.7.3 Захист від крадіїв

У меню *Theft protection* (Захист від крадіїв) можна задати тривалість сигналу та ситуації, у яких він має вмикатися. За заводськими налаштуваннями потрібен PIN-код, а тривалість сигналу становить 1 хвилину.

4.7.3.1 Require PIN code (Вимагати PIN-код)

Ця функція означає, що після натискання кнопки зупинення **STOP** вибір не можна використовувати чи контролювати, доки не буде введено правильний PIN-код. Якщо неправильний PIN-код буде введено п'ять разів, вибір на деякий час буде заблоковано. Після кожного введення невірному PIN-коду час блокування буде продовжуватися.

4.7.3.2 Тривалість сигналу

Можливість налаштування тривалості звучання сигналу. Можливо встановити тривалість від 1 до 10 хвилин.

4.7.3.3 STOP button pressed (Натиснення кнопки зупинення STOP)

У разі ввімкнення сигналу *STOP button pressed* (Натиснення кнопки зупинення STOP), коли хтос натисне кнопку **STOP** і не введе PIN-код протягом 30 секунд, увімкнеться сигналізація.

4.7.3.4 Carried away (Віддалення)

У разі ввімкнення сигналу *Carried away* (Віддалення), вибір виявляє неочікувані рухи й вмикає сигналізацію.

4.7.4 GeoFence

GeoFence – це система захисту від крадіжок на основі GPS, яка створює віртуальну огорожу для виробу. Якщо відстань від виробу до центрального положення перевищує задане значення, вибір буде деактивовано, і увімкнеться сигналізація. Центральним положенням вважається поточне

положення виробу, коли ввімкнено функцію GeoFence. Для вимкнення сигналізації та повторного запуску виробу потрібно ввести PIN-код. GeoFence вмикається лише тоді, коли вибір увімкнено.

4.8 Automower® Connect



У *Automower® Connect* ви можете вмикати й вимикати функцію Automower® Connect. Вибір можна підключити до мережі Wi-Fi. Крім того, можна переглядати показники потужності сигналу й стану з'єднання.

Це меню доступне, лише якщо ваш мобільний пристрій підключено до виробу за допомогою Bluetooth®.

4.9 повідомлення;

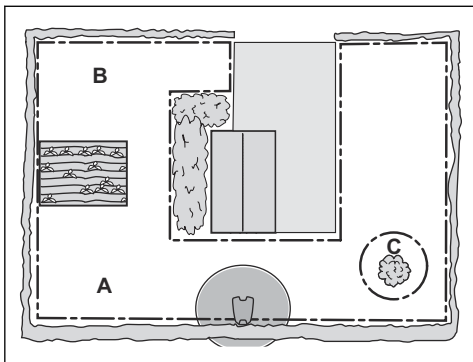
У цьому меню можна знайти інформаційні повідомлення й дані про попередні несправності. Для деяких повідомлень наводяться поради щодо віршення помилок.

Якщо робота виробу якимось чином порушується – наприклад, він застряг чи сів акумулятор – інформація щодо помилок та її час зберігаються в повідомленні.

Якщо одне й те саме повідомлення повторюється декілька разів, це може означати, що необхідно внести зміни в схему встановлення виробу. Див. *Установлення на сторінці 11*.

4.10 Automower® Intelligent Mapping (AIM)

Automower® Intelligent Mapping (AIM) доступне в застосунку Automower® Connect. Технологія використовує різні датчики, включно з GPS, вбудованими у вибір. Точність мапи становить приблизно 1 м / 3.3 футів.



Нижче зазначено деякі функції AIM:

- Відображає мапу газону в застосунку Automower® Connect із заряджальною станцією, обмежувальним дротом, напрямним дротом та «островами».
- Можна створити робочі зони (A) і (B) у меню встановлення, де можна задати розклад і висоту зрізання для кожної робочої зони.
- Можна створити неробочі зони (C), куди виріб не має потрапляти й де він не повинен скошувати траву.

Зверніть увагу: За допомогою функції AIM можна задати робочі й неробочі зони з точністю приблизно 1 м / футів.

Збирання даних для мапи AIM починається автоматично. Виріб збирає дані під час роботи, і мапа стає готовою через 1–2 тижні. Приберіть тимчасові перешкоди на газоні, коли виріб працює та збирає дані. Якщо змінюється місце встановлення дротів або заряджальної станції, треба створити нову мапу. Більше інформації щодо AIM можна отримати в застосунку Automower® Connect.

4.11 Завантажте вбудоване програмне забезпечення через FOTA (Firmware over the air).

Цей виріб має функцію автоматичного завантаження нового вбудованого програмного забезпечення. Коли нове вбудоване програмне забезпечення буде доступним, у програмі з'явиться сповіщення, у якому можна вибрати його встановлення. Під час оновлення вбудованого програмного забезпечення світлодіодний індикатор виробу блимає. Якщо виріб не використовує стільниковий зв'язок, він завантажує нове вбудоване програмне забезпечення, коли стоїть на зарядній станції. Для завантаження нової версії вбудованого програмного забезпечення зарядна станція з пристроєм має бути в зоні покриття мережі Wi-Fi.

4.12 Профілі скошування

Можна зберігати різні набори налаштувань у функції *Mowing profiles* (Профілі скошування). Використовуйте цю функцію разом із виробом для більш ніж одного місця або для того, щоб мати різні налаштування на одному місці. У функції *Mowing profiles* (Профілі скошування) зберігаються налаштування виробу, об'єкти мапи та їхні налаштування.

4.13 Перевизначення зарядної станції на карті

Якщо ви перемістили або замінили зарядну станцію, знову визначте її на карті. Ви також можете перевизначити її, якщо газонокосарка не може приєднатися або підключитися до зарядної станції.

1. Виберіть у програмі *Map objects* (Об'єкти карти) > *Charging station* (Зарядна станція).
2. Виберіть *Reinstall charging station* (Перевизначити зарядну станцію) та дотримуйтеся інструкцій.

4.14 Перевизначення базової станції на карті

Якщо ви перемістили або замінили базову станцію, знову визначте її на карті.

1. Виберіть у програмі *Map objects* (Об'єкти карти) > *Reference station* (Базова станція).
2. Виберіть *Reinstall reference station* (Перевизначити базову станцію) та дотримуйтеся інструкцій.

5 Експлуатація

Найбільш часто використовувані робочі налаштування включені в Automower® Access, див. *Automower® Access на сторінці 6*. Усі режими роботи доступні в застосунку Automower® Connect.

5.1 Увімкнення виробу



ПОПЕРЕДЖЕННЯ: Перед використанням виробу уважно прочитайте розділ про правила техніки безпеки.

- Натисніть і утримуйте **коліщатко вибору** упродовж 3 секунд.
- Уведіть PIN-код за допомогою **коліщатка вибору**.

5.2 Увімкнення виробу

1. Натисніть кнопку **STOP** (Зупинення).
2. Уведіть PIN-код за допомогою **коліщатка вибору**.
3. Скористайтеся **коліщатком вибору**, щоб обрати режим роботи. Див. *Режими роботи – запуск на сторінці 27*.
4. Натисніть кнопку **START** (Запуск).

Зверніть увагу: Якщо виріб припарковано на зарядній станції, він почне працювати за повністю зарядженого акумулятора, і якщо параметри *Schedule* (Розклад) налаштовано для роботи

Зверніть увагу: У перші тижні після встановлення рівень шуму під час скошування трави може бути більшим за очікуваний. Через деякий час роботи виробу рівень шуму стане значно меншим.

5.2.1 Режими роботи – запуск

- *Main area* (Основна зона)
- *Secondary area* (Додаткова зона)
- *Ігнорувати розклад*

5.2.1.1 Основна зона

Для автоматичного скошування й заряджання виберіть для виробу режим роботи *Main area* (Основна зона).

5.2.1.2 Secondary area (Додаткова зона)

Для скошування на додаткових ділянках виберіть режим *Secondary area* (Додаткова зона). Оператор має переміщувати виріб між основною й додатковою зонами вручну. Виріб коситиме траву протягом

вибраного періоду часу або до вичерпання заряду акумулятора.

Зверніть увагу: Якщо виріб знаходиться на додатковій ділянці, для заряджання його слід переміщати на зарядну станцію вручну. Коли акумулятор буде повністю заряджено, виріб залишить зарядну станцію й зупиниться. Для запуску виробу слід вибрати режим роботи.

Зверніть увагу: Якщо після заряджання акумулятора скошування здійснюватиметься в основній зоні, переведіть виріб у режим *Main area* (Основна зона), перш ніж установлювати його на зарядну станцію.

5.2.1.3 Ігнор. розклад

Виберіть робочий режим *Override schedule* (Ігнорувати розклад), щоб тимчасово ігнорувати налаштування *розкладу* протягом *24 годин* або *3 днів*.

Зверніть увагу: Тривалість скошування, що перевищує максимальний час косіння на добу, установити неможливо. Див. *Опис виробу на сторінці 6*.

5.3 Паркування виробу

1. Натисніть кнопку **STOP** (Зупинення).
2. Уведіть PIN-код за допомогою **коліщатка вибору**.
3. Скористайтеся **коліщатком вибору**, щоб вибрати режим паркування. Див. *Режими роботи – паркування на сторінці 27*.

5.3.1 Режими роботи – паркування

- *Паркування до подальшої команди*
- *Запуск за наступним розкладом*
- *Оберіть тривалість*
- *Паркування на точці технічного обслуговування* (тільки для встановлень EPOS™)

5.3.1.1 Паркування до подальшої команди.

Виберіть робочий режим *Park until further notice* (Запаркувати до подальших указівок), щоб виріб повертався до зарядної станції. Виріб залишатиметься на зарядній станції до вибору нового режиму роботи.

5.3.1.2 Запуск за наступним розкладом

Виберіть робочий режим *Start on next schedule* (Запуск за наступним розкладом), щоб

виріб повертався до зарядної станції. Виріб залишатиметься на зарядній станції до наступного налаштування функції *Schedule* (Розклад).

5.3.1.3 Оберіть тривалість

Виріб повертається до зарядної станції й залишається там протягом обраного періоду паркування. Обирайте відповідний режим, щоб тимчасово зупинити поточний цикл скошування й залишити виріб на зарядній станції.

5.3.1.4 Паркування на точці технічного обслуговування (тільки для встановлень EPOS™)

Виріб можна запаркувати на точці технічного обслуговування, щоб виконати його технічне обслуговування. Виріб залишатиметься на точці технічного обслуговування до вибору нового режиму роботи.

5.4 Вимкнення виробу

1. Натисніть кнопку **STOP** (Зупинення), щоб зупинити виріб і двигун привода ножів.

5.5 Вимкнення виробу

1. Натисніть кнопку **STOP** (Зупинення), щоб зупинити виріб.
2. Уведіть PIN-код, якщо це потрібно.
3. Щоб вимкнути виріб, натисніть **коліщатко вибору** й утримуйте його 3 секунди. Ви також можете вибрати коліщатком пункт *Power off* (Вимкнення) в меню на дисплеї.
4. Переконайтеся, що світлодіодний індикатор на коліщатку не світиться.

5.6 Заряджання акумулятора

Якщо виріб новий або тривалий час перебував на зберіганні, акумулятор може бути розрядженим. Зарядіть акумулятор, перш ніж запускати виріб. У режимі *Main area* (Основна зона) пристрій скошує траву й автоматично заряджається.

1. Увімкніть виріб.
2. Поставте виріб у зарядну станцію таким чином, щоб зарядні пластини торкалися контактних пластин.
3. Перевірте, чи заряджається виріб, поглянувши на його дисплей або в застосунок Automower® Connect.

6 ТЕХНІЧНЕ ОБСЛУГОВУВАННЯ

6.1 Вступ – технічне обслуговування



ПОПЕРЕДЖЕННЯ: Перед обслуговуванням виробу вимикайте його.



ПОПЕРЕДЖЕННЯ: Використовуйте захисні рукавиці.

Для вищої ефективності роботи й довшого терміну експлуатації слід регулярно чистити виріб і замінювати зношені деталі.

Якщо виріб новий, перевіряйте диски з лезами й леза щотижня. Якщо рівень зношування низький, інтервал між подальшими перевірками дисків із лезами й лез можна збільшити. Якщо рівень зношування високий, перевіряйте диски з лезами й леза частіше.

Дуже важливо, щоб диск із лезами обертався вільно, а краї лез були непошкодженими. Зазвичай строк служби лез становить 3–6 тижнів. Наведені нижче умови можуть призводити до збільшення чи зменшення строку служби лез.

- Тривалість роботи й площа робочої зони.
- Довжина й щільність трави.
- Ґрунт, пісок і використання добрив.
- Конуси, інструменти, камені, коріння та інші об'єкти в робочій зоні.

Зверніть увагу: Якщо леза затуплені, результат скошування може бути незадовільним. Див. *Заміна лез на сторінці 32* для отримання інформації щодо заміни лез.

6.2 Графік технічного обслуговування

Графік технічного обслуговування показує, як виконувати обслуговування виробу, зокрема технічне. Дотримуйтеся графіка технічного обслуговування для кращої якості роботи та збільшення строку служби виробу.

X = Інструкції наведено в цьому посібнику користувача.

O = У цьому посібнику користувача відповідних інструкцій немає. Зверніться до авторизованого дилера з обслуговування.

Підготовка	Щотижня	Щороку	Кожні три роки
Очистьте виріб. Див. <i>Очищення виробу на сторінці 30</i> .	X		
Перевірте виріб на наявність пошкоджень і зносу.	X		
Оновіть вбудоване програмне забезпечення.		O	
Перевірте сервісні повідомлення на наявність рекомендованих оновлень.		O	
Обслуговування			
Перевірте леза й за потреби замініть леза й гвинти лез. Див. <i>Заміна лез на сторінці 32</i> .	X		
Огляньте й відполіруйте контактні пластини на зарядній станції.		X	
Огляньте й відполіруйте зарядні пластини на виробі.		X	
Перш ніж помістити виріб на зберігання, повністю зарядіть акумулятор. Див. <i>Зарядження акумулятора на сторінці 28</i> .		X	
Перевірте колеса на наявність ознак зношення.		O	
Огляньте та почистьте стійки зіткнення. Перевірте момент затягування на передніх та задніх стійках зіткнення.		O	
Упевніться, що виріб паркується й заряджається належним чином.		O	

Підготовка	Щотижня	Щороку	Кожні три роки
Огляньте кабель і з'єднувач, що підключаються до зарядних пластин, на корпусі виробу.		○	
Огляньте захисну пластину та її підшипник.		○	
Перевірте гумові ущільнення на системі регулювання висоти скошування.		○	
Огляньте гумові ущільнення для стійок зіткнення.		○	
Замініть гумові ущільнення для стійок зіткнення.			○
Огляньте й почистьте вентиляційний фільтр.		○	
Замініть вентиляційний фільтр.			○
Перевірте момент затягування гвинтів рами.		○	
Відкрийте раму й замініть усі стрічки ущільнювання.			○
Останній крок			
Скористайтеся сервісним програмним інструментом для виконання функціональної діагностики виробу.		○	

6.3 Очищення виробу



УВАГА: Не використовуйте для очищення виробу мийку високого тиску. Не використовуйте розчинники як мийний засіб.

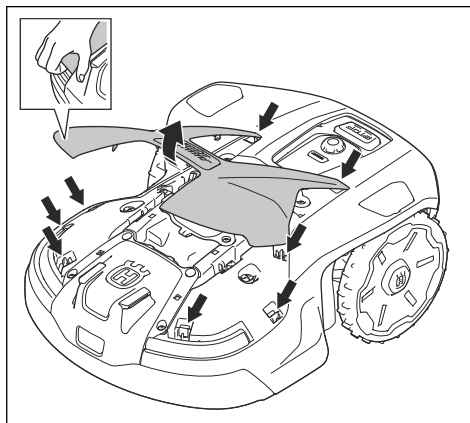
Виріб погано працює на схилах, якщо колеса засмічені травою. Очищайте виріб щіткою або водою зі шлангу.

Husqvarna рекомендує використовувати спеціальний набір для чищення й технічного обслуговування. По додаткову інформацію звертайтеся в центр обслуговування Husqvarna.

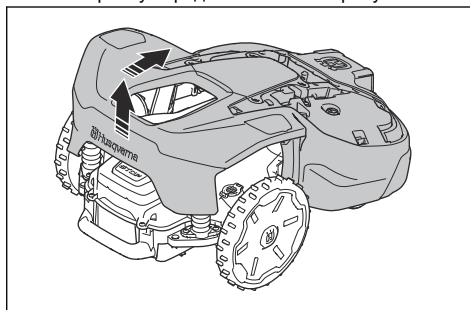
6.3.1 Очищення корпусу, рами й диска з лезами

Оглядайте диск із лезами й леза щотижня. Для повного очищення виробу можна зняти верхню кришку й корпус пристрою. Якщо виріб забруднений, за необхідності використовуйте слабкий мильний розчин. Для чищення виробу використовуйте щітку або водяний шланг. Не використовуйте для очищення виробу мийку високого тиску.

1. Вимкніть виріб.
2. Обережно відтягніть задню, середню та передню частини кришки корпусу.



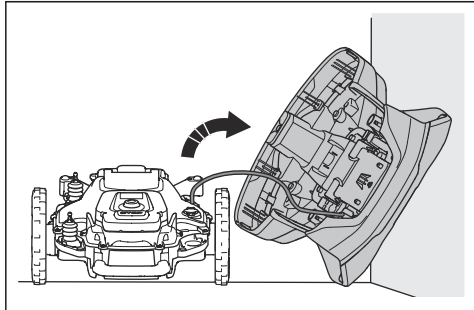
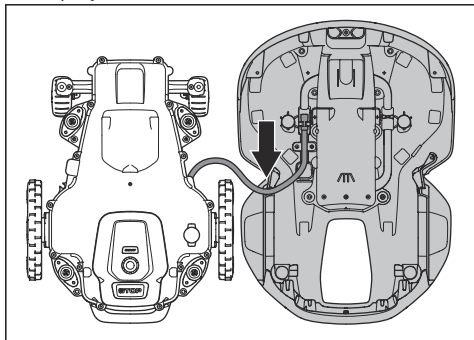
3. Тримаючись за раму однією рукою, зніміть корпус, швидко й коротко потягнувши його вгору в напрямку передньої частини виробу.



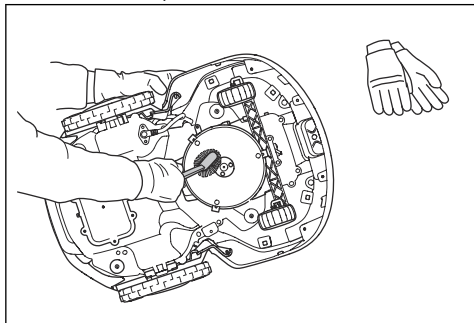


ПОПЕРЕДЖЕННЯ: Якщо ваші руки потраплять між корпусом виробу й рамою, можна отримати травму.

4. Покладіть корпус виробу поруч із рамою або притулите його до стіни.



5. Покладіть виріб на бік.

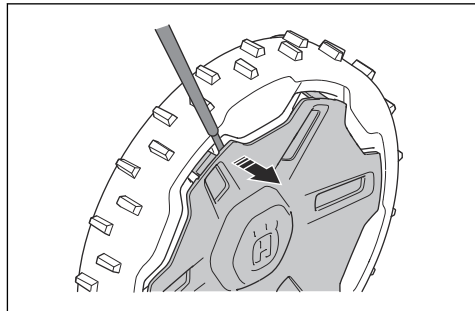


6. Почистьте ущільнення диска з лезами та раму щіткою. Водночас переконайтеся, що диск із лезами вільно обертається. Також переконайтеся, що леза неушкоджені й можуть вільно повертатися.

6.3.2 Чищення коліс

Виріб погано працює на схилах, якщо колеса засмічені травою.

- Для очищення коліс скористайтеся м'якою щіткою.
- Якщо необхідно, зніміть кришку колеса, використовуючи плоску викрутку.



6.3.3 Чищення зарядної станції



ПОПЕРЕДЖЕННЯ: Перед обслуговуванням або чищенням зарядної станції чи блока живлення відключіть блок живлення від розетки.

- Видаляйте траву, гілки й інші предмети із зарядної станції.
- Для очищення зарядної станції використовуйте щітку або водяний шланг.

6.4 Акумулятор



УВАГА: Перш ніж помістити пристрій на зберігання, повністю зарядіть акумулятор. Якщо акумулятор заряджено не повністю, це може призвести до його пошкодження.

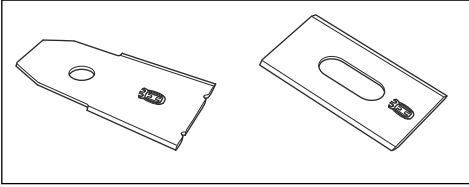
Якщо тривалість роботи пристрою між циклами заряджання коротша за норму, це свідчить про зношування акумулятора. Замініть акумулятор, щоб подовжити час роботи.

Зверніть увагу: Термін служби акумулятора залежить від тривалості сезону й кількості годин щоденного використання виробу. За тривалого сезону або тривало щоденного використання пристрою акумулятор доведеться замінювати частіше.

6.5 Заміна лез



ПОПЕРЕДЖЕННЯ: Husqvarna може гарантувати безпечність виробу лише за умови використання оригінальних лез Husqvarna із логотипом, на якому зображено літеру H із короною.

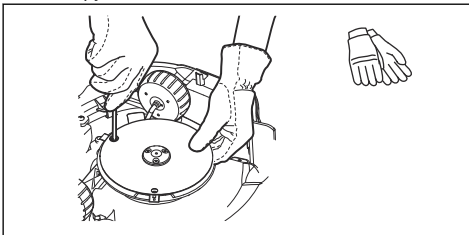


ПОПЕРЕДЖЕННЯ: У разі заміни лез треба також замінити гвинти. Уживані гвинти можуть швидко зноситися та спричинити від'єднання леза, що може призвести до тяжкої травми.

Замінійте зношені або пошкоджені леза для забезпечення експлуатування. Регулярно замінюйте леза для забезпечення задовільного результату скошування та низького рівня енергоспоживання. Усі три леза та їхні гвинти треба замінювати одночасно, щоб система скошування залишалася збалансованою.

6.5.1 Заміна лез

1. Вимкніть виріб.
2. Покладіть виріб диском із лезами догори на чисту й м'яку поверхню.
3. Поверніть захисну пластину так, щоб сумістити її отвори з гвинтами леза.
4. Відкрутіть 3 гвинти.



5. Зніміть три леза й гвинт.
6. Установіть 3 нові леза та гвинти. Використовуйте оригінальні леза компанії Husqvarna.
7. Переконайтеся, що леза обертаються вільно.

7 Усунення несправностей

7.1 Вступ – пошук і усунення несправностей

У цьому розділі наведено низку повідомлень, які можуть відобразитися в Automower® Connect та Automower® Access у разі несправності. Для кожного повідомлення існують поради щодо причин несправності й подальших кроків. У розділі також наведено деякі ознаки несправностей, які можуть допомогти вам, якщо виріб не працює належним чином. Більше пропозицій щодо заходів у разі виявлення несправності або ознак несправності див. на вебсайті www.husqvarna.com.

7.2 Повідомлення про помилки

У таблиці нижче наведено повідомлення про помилки, які можуть відобразитися в програмі. Якщо однакові повідомлення з'являються часто, зверніться до місцевого представника Husqvarna.

Повідомлення	Причина	Дія
<i>Wrong PIN code (Неправильний пін-код)</i>	Введено неправильний PIN-код. Дозволено здійснити п'ять спроб, після чого виріб буде заблоковано на певний період часу.	Введіть правильний пін-код. Зверніться до місцевого представника Husqvarna, якщо ви забули свій PIN-код.
<i>Двигун колеса заблоковано, ліве/заднє ліве/праве/заднє праве</i>	Ведуче колесо заблоковано травою або іншими предметами.	Перевірте приводне колесо та приберіть траву або інший предмет.
<i>Wheel motor overloaded, left/right (Двигун коліс перевантажено, зліва / справа)</i>		
<i>Wheel drive problem, right/left (Проблема привода, праворуч/ліворуч)</i>	Ведуче колесо заблоковано травою або іншими предметами.	Перевірте праве приводне колесо й приберіть траву або інші предмети. Якщо проблема не зникла, зверніться до авторизованого центру обслуговування.
<i>Cutting system blocked (Різальну систему заблоковано)</i>	Різальну систему заблоковано травою або іншими предметами.	Огляньте різальну систему й видаліть траву або інші предмети.
<i>Cutting system major imbalance (Великий дисбаланс системи скошування)</i>	Вібрація у різальному диску.	Тривала робота може призвести до пошкодження різальної системи. Переконайтеся, що леза й гвинти не пошкоджені та не зношені. Перевірте, чи всі леза встановлені належним чином, і чи в кожному положенні на різальному диску є лише одне лезо.
		Почистьте леза та різальний диск.
<i>Cutting height blocked (Висоту різання заблоковано)</i>	Навколо регулятора висоти різання або між диском і рамою застрягла трава чи інші предмети.	Перевірте диск з ущільненням навколо регулятора висоти різання та приберіть траву чи інші предмети, що могли там застрягти.

Повідомлення	Причина	Дія
<i>No loop signal (Сигналу контуру немає)</i>	Зарядна станція знеструмлена. Світлодіодний індикатор на зарядній станції не світиться.	Перевірте стан блока живлення й низковольтного кабелю та їхнє підключення до розетки чи зарядної станції. Перевірте, чи не стався збій електроживлення або чи не спрацював пристрій захисного вимкнення.
	Граничний дріт пошкоджено або встановлено неправильно.	Упевніться, що обмежувальний дріт правильно під'єднано до зарядної станції. Перевірте всі місця з'єднання граничного дроту. Перевірте, чи не обірвано граничний дріт, і за необхідності полагодьте його. Див. <i>Установлення граничного дроту на сторінці 18</i> .
	Коли пристрій запускається в робочій зоні, <i>ECO mode</i> (Режим ЕКО) увімкнено, а сигнал контуру вимкнено.	Поставте пристрій на зарядну станцію й запустіть його. Щоб уручну запустити виріб у робочій зоні, натисніть кнопку STOP (Зупинення), перш ніж прибирати виріб із зарядної станції.
	Обмежувальний дріт на шляху до й від «острова» перехрещений.	Переконайтеся, що обмежувальний дріт прокладено правильно. Див. <i>Установлення зарядної станції на сторінці 17</i> .
	Виріб не знаходить сигнал контуру від зарядної станції.	Установіть виріб на зарядну станцію та згенеруйте новий сигнал контуру. Див. <i>Новий сигнал контуру на сторінці 25</i> .
	Перешкоди через металеві об'єкти (паркани, сталева арматура) або закопані поблизу дроти.	Спробуйте перемістити обмежувальний дріт і /або створити більше «островів» у робочій зоні для підвищення потужності сигналу.
	Виріб перебуває занадто далеко від обмежувального дроту.	Скоригуйте прокладення обмежувального дроту так, щоб всі частини робочої зони перебували максимум за 35 м/ 115 футів від обмежувального дроту.
<i>Outside work area (Поза робочою зоною)</i>	Обмежувальні дроти під'єднано до зарядної станції навхрест.	Упевніться, що обмежувальний дріт правильно під'єднано до зарядної станції. Див. <i>Установлення граничного дроту на сторінці 18</i> .
	Обмежувальний дріт розташований занадто близько до краю робочої зони.	Переконайтеся, що обмежувальний дріт прокладено правильно. Див. <i>Установлення граничного дроту на сторінці 18</i> .
	Завеликий нахил робочої зони біля граничного дроту.	
	Граничний дріт навколо «острова» встановлено неправильно. Граничні дроти перетинаються.	
	Перешкоди через металеві об'єкти (паркани, сталева арматура) або закопані поблизу дроти.	Спробуйте перемістити обмежувальний дріт і /або створити більше «островів» у робочій зоні для підвищення потужності сигналу.
	Виріб не може знайти сигнал контуру через перешкоди від сигналу контуру іншого виробу, установленного поблизу.	Установіть виріб на зарядну станцію та згенеруйте новий сигнал контуру. Див. <i>Новий сигнал контуру на сторінці 25</i> .

Повідомлення	Причина	Дія
<i>Upside down (Перекидання)</i>	Виріб сильно нахилився або перекинувся.	Переверніть виріб у робоче положення.
<i>Mower tilted (Нахил косарки)</i>	Пристрій надто сильно нахилиється.	Перемістіть виріб на рівну поверхню.
<i>Lifted (Підняття)</i>	Через піднімання пристрою було активовано датчик підйому.	Переконайтеся, що корпус виробу може вільно рухатися відносно рами. Приберіть або обгородіть предмети, що можуть спричинити піднімання корпусу. Якщо проблема не зникла, зверніться до авторизованого центру обслуговування.
<i>Trapped (Застрагання)</i>	Виріб заблоковано на невеликій ділянці між кількома перешкодами.	Перевірте наявність перешкод, які заважають виробу переміститися із цієї ділянки.
<i>Slipped (Буксування)</i>	Виріб пробуксовує через перешкоду.	Приберіть перешкоду.
	Виріб пробуксовує через мокру траву.	Зачекайте, доки трава висохне, перш ніж знову запускати пристрій.
	Виріб зіткнувся з перешкодою й зупинився, або колеса не можуть рухатися у вологій траві.	Звільніть виріб і усуньте причини його зупинення. Якщо причиною була волога трава, перед використанням виробу зачекайте, доки газон висохне.
	Виріб зісковзує, тому що нахил надто крутий.	Обгородіть крутий схил граничним дротом. Див. <i>Установлення обмежувального дроту на схилі на сторінці 14.</i>
	Виріб зісковзує через надто крутий схил, коли слідує за напрямним дротом.	Упевніться, що напрямний дріт прокладено на схилі по діагоналі. Див. <i>Установлення обмежувального дроту на схилі на сторінці 14.</i>
<i>Зіткнення</i>	Корпус виробу не може вільно рухатися відносно рами.	Переконайтеся, що корпус виробу може вільно рухатися відносно рами. Перевірте, чи правильно встановлено корпус виробу та чи немає на ньому бруду, який перешкоджає його руху. Якщо проблема не зникла, зверніться до авторизованого центру обслуговування.
<i>Alarm! (Сигнал!) Mower stopped (Косарка зупинилася)</i>	Сигналізація спрацювала через зупинення пристрою.	Введіть PIN-код, щоб вимкнути сигналізацію. Налаштування сигналізації можна змінити в меню <i>Security (Захист)</i> . Див. <i>Тривалість сигналу на сторінці 25.</i>
	Сигналізація спрацювала через підняття пристрою.	
	Сигналізація спрацювала через нахилення пристрою.	
<i>Alarm! (Сигнал!) Mower was moved (Косарку було переміщено)</i>	Сигналізація спрацювала через пересування пристрою.	
<i>Alarm! (Сигнал!) Outside GeoFence (За межами)</i>	Сигналізація спрацювала через перетинання косаркою меж радіусу дії функції GeoFence.	

Повідомлення	Причина	Дія
<i>Temporary problem (Тимчасова проблема)</i>	У виробі виникли тимчасові проблеми з електронікою чи вбудованим ПЗ.	Оновіть вбудоване ПЗ за допомогою FOTA. Повторно запустіть виріб. Якщо проблема не зникла, зверніться до авторизованого центру обслуговування.
<i>Electronic problem (Проблема електроніки)</i>	У виробі виникли тимчасові проблеми з електронікою чи вбудованим ПЗ.	Повторно запустіть виріб. Якщо проблему не вдалося усунути, зверніться до авторизованого дилера з обслуговування.
<i>Loop sensor problem (Проблема з датчиком контуру)</i>		
<i>Tilt sensor problem (Проблема датчика нахилу)</i>		
<i>Invalid sub-device combination (Неправильна комбінація додаткових пристроїв)</i>		
<i>STOP button problem (Проблема кнопки STOP)</i>		
<i>Connectivity problem (Проблема під'єднання)</i>		
<i>Safety function faulty (Помилка захисту)</i>		
<i>Invalid system configuration (Недійсна конфігурація системи)</i>		
<i>Lift sensor problem (Проблема з датчиком підймання)</i>		
<i>Collision sensor problem (Проблема датчика зіткнення)</i>		
<i>Radar problem (Проблема з радаром)</i>		
<i>Temporary battery problem (Тимчасова проблема з акумулятором)</i>		
<i>Battery problem (Проблема з акумулятором)</i>	У виробі виникли тимчасові проблеми з акумулятором чи вбудованим ПЗ.	Повторно запустіть виріб. Якщо проблему не вдалося усунути, зверніться до авторизованого дилера з обслуговування.
	Неправильний тип акумулятора.	

Повідомлення	Причина	Дія
<i>Empty battery (Акумулятор розряджений)</i>	Виріб не може знайти зарядну станцію.	Змініть положення напрямного дроту. Див. <i>Установлення напрямного дроту на сторінці 19.</i>
		Перевірте налаштування пошуку зарядної станції. Див. <i>Пошук зарядної станції на сторінці 23.</i>
	Ресурс акумулятора закінчується.	Щодо заміни акумулятора зверніться до авторизованого сервісного центру.
	Виріб не може заїхати на зарядну станцію, оскільки антена в опорній плиті зарядної станції пошкоджена.	Якщо індикатор на зарядній станції блимає червоним, антена пошкоджена. Зверніться в місцевий авторизований сервісний центр.
	Пристрій перебуває на зарядній станції, але не заряджає акумулятор.	Перевірте контакт зарядних пластин пристрою й контактних пластин зарядної станції. Очистьте контактні й зарядні пластини.
<i>Battery needs replacement (Замініть акумулятор)</i>	Низький рівень заряду акумулятора.	Замініть акумулятор. Зверніться в місцевий авторизований сервісний центр.
<i>Battery near end of life (Спливає термін служби акумулятора)</i>	Критично низький рівень заряду акумулятора.	Замініть акумулятор. Зверніться в місцевий авторизований сервісний центр.
<i>Temperature restriction (Температурне обмеження)</i>	Виріб не працюватиме в разі зависокої або заниженої температури акумулятора.	Виріб працює знову, коли температура повернеться в межі прийнятного діапазону й за відповідних налаштувань таймера. Упевніться, що зарядну станцію встановлено в місці, захищеному від сонячного світла.
<i>Charging current too high (Заряджальний струм завищений)</i>	Акумулятор заряджається завеликим струмом. Використовується неправильний або несправний блок живлення.	Перевірте справність блока живлення й зарядної станції. Упевніться, що використовуються належні блок живлення та зарядна станція. Повторно запустіть виріб. Якщо проблема не зникла, зверніться до авторизованого центру обслуговування.
<i>Charging system problem (Проблема заряджальної системи)</i>	На зарядних і контактних пластинах присутня корозія або бруд.	Повторно запустіть виріб. Почистьте зарядні пластини на виробі й контактні пластини на зарядній станції.
	У виробі виникли тимчасові проблеми з електронікою чи вбудованим ПЗ.	Повторно запустіть виріб. Якщо проблему не вдалося усунути, зверніться до авторизованого дилера з обслуговування.
<i>No power in charging station (Немає електроживлення в станції заряджання)</i>	Використовується неправильний або несправний блок живлення.	Перевірте джерело живлення. Замініть за потреби.
	Збій електроживлення.	Знайдіть та усуньте причину відмови електроживлення.
	Виріб не може заряджатися, оскільки немає контакту між контактними пластинами й зарядними пластинами.	Переконайтеся, що є контакт між зарядними й контактними пластинами. Очистьте контактні й зарядні пластини.

Повідомлення	Причина	Дія
<i>Charging station blocked (Зарядну станцію заблоковано)</i>	Пристрій не може заїхати на зарядну станцію, оскільки її заблоковано або опорна плита зарядної станції нахилена чи зігнута.	Дізнайтеся, чому пристрій не може заїхати на зарядну станцію. Приберіть будь-які предмети з опорної плити зарядної станції та переконайтеся, що вона розташована рівно.
	Пристрій не може заїхати на зарядну станцію, оскільки її заблоковано або опорна плита зарядної станції нахилена чи зігнута.	Дізнайтеся, чому пристрій не може заїхати на зарядну станцію. Приберіть будь-які предмети з опорної плити зарядної станції та переконайтеся, що вона розташована рівно.
<i>Stuck in charging station (Застрягання на зарядній станції)</i>	Пристрій не може залишити зарядну станцію, оскільки його заблоковано або він ковзає на опорній плиті зарядної станції.	Дізнайтеся, чому пристрій не може залишити зарядну станцію. Приберіть будь-які предмети з опорної плити зарядної станції та почистьте її.
<i>FlexiFence problem (Проблема з FlexiFence)</i>	Низький рівень заряду акумулятора пристрою FlexiFence. Коли акумулятор розряджений, пристрій FlexiFence не працює. Якщо не зарядити пристрій FlexiFence і запустити косарку, вона може заїхати в неробочу зону й почати косити.	Перш ніж запускати косарку, установіть її у відповідному місці й зарядіть пристрій FlexiFence.
	Температура всередині пристрою FlexiFence перевищує максимальну межу, і пристрій має бути вимкнено.	Помістіть пристрій у тінь. Перш ніж запустити пристрій FlexiFence, заждіть, доки він охолоне.

7.3 Інформаційні повідомлення

У таблиці нижче наведено інформаційні повідомлення, які можна зустріти в меню *Messages* (Повідомлення) програми Automower® Connect і в Automower® Access. Якщо однакові повідомлення з'являються часто, зверніться до місцевого представника Husqvarna.

Повідомлення	Причина	Дія
<i>Limited cutting height</i> (Обмежена висота різання)	Регулятор висоти різання не рухається.	Перевірте налаштування висоти різання та видаліть траву або інші предмети. Якщо проблему не вдалося усунути, зверніться до авторизованого дилера з обслуговування.
<i>Unexpected cutting height adj</i> (Неочікувана зміна висоти різання)		
<i>Limited cutting height range</i> (Обмежений діапазон висоти різання)		
<i>Cutting height problem</i> (Проблема висоти скошування)		
<i>Cutting system imbalance</i> (Дисбаланс різальної системи)	Виявлено вібрації в диску з лезами виробу.	Переконайтеся, що леза й гвинти не пошкоджені та не зношені. Перевірте, чи всі леза встановлено належним чином і чи в кожному положенні на різальному диску є лише одне лезо. Почистьте леза та різальний диск.
<i>Guide 1 not found</i> (Напрямний дріт 1 не знайдено) <i>Guide 2 not found</i> (Напрямний дріт 2 не знайдено) <i>Guide 3 not found</i> (Напрямний дріт 3 не знайдено)	Напрямний дріт, установлений раніше, не знайдено.	Перевірте, чи правильно під'єднано напрямний дріт до зарядної станції або граничного дроту. Перевірте, чи не обірвано напрямний дріт. Див. <i>Пошук розривів у граничній петлі на сторінці 42.</i>
<i>GPS navigation problem</i> (Помилка GPS-навігації)	Проблема з обладнанням для GPS-навігації.	Повторно запустіть виріб. Якщо проблема не зникла, зверніться до авторизованого центру обслуговування.
<i>Weak GPS signal</i> (Слабкий сигнал GPS)	У більшій частині робочої зони сигнал GPS блокується.	Якщо можливо, приберіть предмети, які можуть блокувати сигнал GPS. Вимкніть функцію GPS-навігації та скористайтеся функцією охоплення газону. Див. <i>GPS-навігація на сторінці 23.</i>

7.4 Світлодіодний індикатор зарядної станції при встановленні обмежувального дроту

Коли зарядну станцію встановлено правильно, її світлодіодний індикатор світиться зеленим. Якщо світлодіодний індикатор зарядної станції не зелений, дотримуйтеся інструкцій у наведеній нижче таблиці усунення несправностей.

По додаткову інформацію зверніться до місцевого представника компанії Husqvarna або завітайте на сайт www.husqvarna.com.

Світлодіодний індикатор	Причина	Дія
Постійно горить зеленим	Сигнали зарядної станції передаються нормально.	Жодних дій не потрібно.
Блимає зеленим	Сигнали зарядної станції передаються нормально, увімкнено <i>ECO mode</i> (Режим економії енергії).	Жодних дій не потрібно.
Блимає синім	Обмежувальний дріт не під'єднано до зарядної станції.	Під'єднайте граничний дріт до зарядної станції.
	Пошкоджено граничний дріт.	Замініть пошкоджену ділянку контуру новим граничним дротом.
Блимає червоним	Перешкоди для антени зарядної станції.	Зверніться до місцевого представника компанії Husqvarna.
Постійно горить червоним	Несправність монтажної плати або блока живлення зарядної станції.	Для усунення несправності зверніться до спеціаліста авторизованого центру обслуговування. Зверніться до місцевого представника компанії Husqvarna.

7.5 Ознаки

Якщо виріб не працює як слід, див. таблицю з ознаками несправностей нижче. Якщо ви не можете знайти причину несправності, зверніться до центру обслуговування Husqvarna.

Ознаки	Причина	Дія
Виріб складно заїхати на заряджальну станцію.	Напрямний дріт прокладено не рівно й не на правильній відстані від зарядної станції.	Перевірте правильність установаження зарядної станції. Див. <i>Установаження зарядної станції на сторінці 17</i>
	Напрямний дріт не під'єднано до роз'єму в пластині зарядної станції.	Переконайтеся, що напрямний дріт прокладено абсолютно рівно й вставлено в роз'єм у пластині зарядної станції. Див. <i>Установаження напрямного дроту на сторінці 19</i> .
	Зарядну станцію встановлено не на рівній поверхні.	Установлюйте зарядну станцію на рівній поверхні. Див. <i>Визначення місця встановлення зарядної станції на сторінці 12</i> .
Виріб працює не в той час, коли потрібно.	Неправильно встановлено дату або час у виробі.	Установіть час або дату. Див. <i>Час і дата на сторінці 24</i> .
	Неправильно задано час початку й завершення роботи.	Змініть налаштування функції <i>Schedule</i> (Розклад). Див. <i>Розклад на сторінці 21</i> .
Виріб вібрує.	Система скошування розбалансована через пошкодження лез.	Перевірте леза та гвинти, за потреби замініть їх. Див. <i>Заміна лез на сторінці 32</i> .
	Система скошування розбалансована через занадто велику кількість лез в одній точці.	Переконайтеся, що одним гвинтом кріпиться лише одне лезо.
	На виріб встановлено леза різної товщини.	Упевніться, що лопаті мають однакову товщину, за потреби замініть їх.
Виріб працює, але диск із лезами не обертається.	Виріб шукає зарядну станцію або рухається до початкової точки.	Це нормальний стан виробу. Диск із лезами не обертається, коли виріб шукає зарядну станцію.
Тривалість роботи виробу між циклами заряджання скоротилася.	Трава або інший предмет блокує диск із лезами.	Зніміть і прочистьте диск із лезами. Дивіться розділ <i>Очищення корпусу, рами й диска з лезами на сторінці 30</i> .
	Ресурс акумулятора закінчується.	Замініть акумулятор. Див. <i>Акумулятор на сторінці 31</i> .
	Леза затупилися. Скошування трави потребує більше енергії.	Замініть леза. Див. <i>Заміна лез на сторінці 32</i> .
Скошування й заряджання тривають менше, ніж зазвичай.	Ресурс акумулятора закінчується.	Замініть акумулятор. Див. <i>Акумулятор на сторінці 31</i> .

Ознаки	Причина	Дія
Виріб стоїть на зарядній станції протягом кількох годин.	Виріб відпрацював максимальний час скошування на добу.	Не треба нічого робити. Див. <i>Розклад на сторінці 21</i> .
	Люк закритий, але кнопку START (Запуск) не натиснуто.	Щоб відкрити люк, натисніть кнопку STOP (Зупинення). Введіть PIN-код і підтвердьте натисненням кнопки OK . Натисніть кнопку START (Запуск) і закрийте люк.
	Активовано режим паркування.	Змініть режим роботи. Див. <i>Режими роботи – запуск на сторінці 27</i> .
	Виріб не працюватиме в разі зависокої або занижкої температури акумулятора.	Упевніться, що зарядну станцію встановлено в місці, захищеному від сонячного світла.
Нерівномірне скошування.	Виріб працює лише кілька годин на добу.	Збільште час скошування. Див. <i>Розклад на сторінці 21</i> .
	Форма робочої зони вимагає коригування параметрів для функції <i>Lawn Coverage</i> (Охоплення газону), щоб охопити всі ділянки робочої зони.	Змініть параметри ділянок, де виріб починає скошування, і частоту скошування. Див. <i>GPS-навігація на сторінці 23</i> .
	Робоча зона завелика.	Зменште розмір робочої зони або збільште час за розкладом. Див. <i>Розклад на сторінці 21</i> .
	Леза затупилися.	Замініть усі леза. Див. <i>Заміна лез на сторінці 32</i> .
	Трава зависока для вибраної висоти різання.	Збільште висоту скошування, а потім зменште її, коли трава стане коротшою.
	Накопичення трави на диску із лезами чи навколо вала двигуна.	Видаліть траву, що накопичилася, і очистьте виріб. Див. <i>Очищення корпусу, рами й диска з лезами на сторінці 30</i> .
Акумулятор розряджений, і ви помістили виріб на зарядну станцію, але він не заряджається та не вмикається.	Якщо акумулятор розряджений дуже сильно, його прийдеється довго заряджати, перш ніж виріб можна буде ввімкнути.	Залиште виріб на зарядній станції протягом 24 годин, а потім перевірте, чи він вмикається. Якщо проблема не зникла, зверніться до авторизованого центру обслуговування.

7.6 Пошук розривів у граничній петлі

Розриви обмежувального контуру зазвичай спричинені ненавмисним фізичним ушкодженням дроту, наприклад лопатою під час роботи в саду. У країнах, де бувають заморозки на ґрунті, дріт можуть пошкодити гострі камені, що зсуваються під впливом температур. Також дріт може розірватися, якщо надмірно натягнути його під час встановлення.

Якщо скошувати траву занадто низько одразу після встановлення, можна пошкодити ізоляцію дроту. Пошкодження ізоляції може спричинити перебої не одразу, а через декілька тижнів чи місяців.



УВАГА: Протягом декількох перших тижнів після встановлення обирайте максимальну висоту скошування, після

чого зменшуйте її на один крок кожні два тижні, доки не досягнете необхідної вам висоти.

Неякісне зрощення дроту контуру через декілька тижнів також може призвести до порушення з'єднання. Причиною може бути, наприклад, недостатнє стиснення з'єднувача плосгобучьями або використання з'єднувача нижчої якості, ніж у оригінального.

Зверніть увагу: Перш ніж продовжувати усунення несправностей, перевірте всі місця з'єднання.

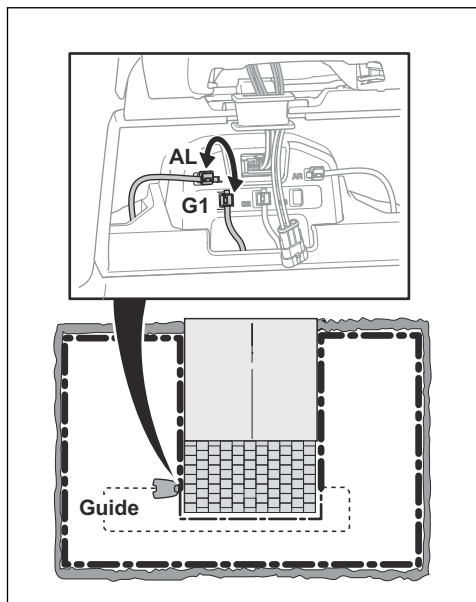
Щоб знайти місце розриву дроту, поступово обстежуйте контур: поділіть його навпіл, визначте половину з пошкодженням і продовжуйте ділити її на менші відрізки, доки область пошуку не скоротиться до мінімуму.

Наступний спосіб не працює, якщо ввімкнено *Режим ECO*. Спочатку переконайтеся, що *режим ECO* вимкнено. Див. *Режим ECO на сторінці 22*.

1. Переконайтеся, що світловий індикатор на зарядній станції блимає синім, тобто що в контурі обмежувального дроту є розрив. Див. *Світлодіодний індикатор зарядної станції при встановленні обмежувального дроту на сторінці 40*.
2. Упевніться, що обмежувальний дріт правильно під'єднано до зарядної станції та з'єднання не пошкоджене. Перевірте, чи блимає досі синім світловий індикатор на зарядній станції.
3. Поміняйте місцями з'єднання між напрямним і обмежувальним дротами в зарядній станції.

Спочатку поміняйте місцями AL та G1. Деякі моделі мають додаткові напрямні дроти. Для них можна використовувати ту саму процедуру.

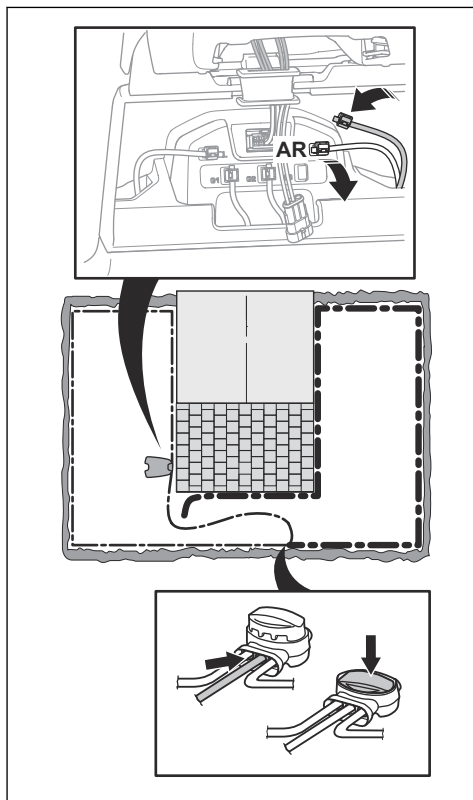
Якщо світловий індикатор починає горіти зеленим світлом, розрив розташований десь на граничному дроті між AL та точкою, де напрямний дріт під'єднаний до граничного (товста чорна лінія на рисунку).



Щоб усунути несправність, вам знадобляться обмежувальний дріт, роз'єми та з'єднувачі:

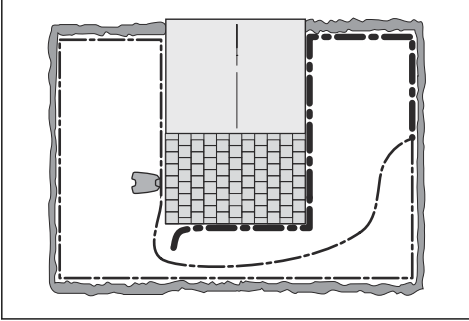
а) якщо граничний дріт, в якому підозрюється розрив, короткий, найпростішим способом буде замінити весь обмежувальний дріт між AL та точкою, де напрямний дріт під'єднаний до обмежувального (товста чорна лінія на рисунку);

б) якщо обмежувальний дріт, в якому підозрюється розрив, довгий (товста чорна лінія), виконайте зазначені нижче дії. Встановіть AL та G1 в їхні початкові положення. Після цього від'єднайте AR. Під'єднайте новий дріт до AR. Під'єднайте інший кінець цього нового дроту до середини тієї частини дроту, де підозрюється розрив.



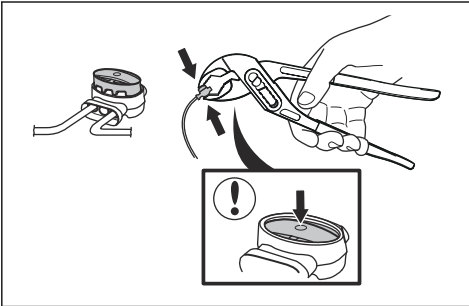
Якщо тепер світловий індикатор починає горіти зеленим, розрив розташований десь між від'єднаним кінцем і точкою під'єднання нового дроту (товста чорна лінія). У такому разі пересуньте з'єднання нового дроту ближче до від'єданого кінця (приблизно посередині

тієї частини дроту, де підозрюється розрив) і перевірте, чи засвітиться індикатор зеленим.



Продовжуйте, доки проміжок дроту між точками із постійним зеленим і блимаючим синім індикаторами не скоротиться до мінімуму. Після цього виконуйте інструкції, наведені в кроці 5 нижче.

4. Якщо під час кроку 3 світловий індикатор досі блимає синім: Встановіть AL та G1 в їхні початкові положення. Після цього поміняйте місцями AR та G1. Якщо світловий індикатор горить зеленим, від'єднайте AL і під'єднайте новий обмежувальний дріт до AL. Під'єднайте інший кінець цього нового дроту до середини тієї частини дроту, де підозрюється розрив. Використовуйте підхід, описаний в п. 3а) та 3б) вище.
5. Коли знайдете розрив, замініть пошкоджену частину новим дротом. Використовуйте лише оригінальні з'єднувачі.



8 Транспортування, зберігання й утилізація

8.1 Транспортування

На літій-іонні акумулятори поширюються правила щодо небезпечного вантажу.

- Дотримуйтеся всіх застосованих національних норм і правил.
- У разі перевезення пасажирським і вантажним транспортом дотримуйтеся спеціальних вимог щодо упаковки й маркування (це правило також стосується третіх осіб й експедиторів).
- Інформацію щодо виймання акумулятора див. у повній версії посібника користувача на веб-сайті www.husqvarna.com.

8.2 Порядок постановки пристрою на зберігання



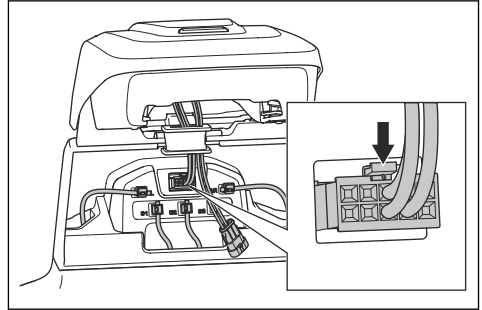
УВАГА: Перш ніж помістити пристрій на зберігання, повністю зарядіть акумулятор. Якщо акумулятор заряджено не повністю, це може призвести до його пошкодження.

- Повністю зарядіть виріб. Див. *Зарядження акумулятора на сторінці 28*.
- Вимкніть виріб. Див. *Вимкнення виробу на сторінці 28*.
- Очистьте виріб. Див. *Очищення виробу на сторінці 30*.
- Помістіть виріб у сухому місці, захищеному від впливу низьких температур.
- Ставте виріб на рівну поверхню всіма колесами або використовуйте настінний кронштейн.
- Рекомендується класти виріб в оригінальне пакування. Пристрій також можна повісити на стіну за допомогою кронштейна Husqvarna. Докладнішу інформацію про наявні настінні кронштейни можна отримати в представника компанії Husqvarna.

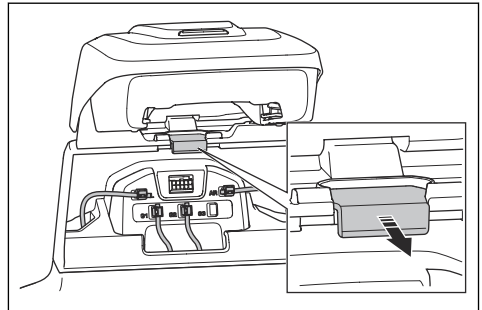
8.3 Порядок постановки зарядної станції на зберігання

Можна зняти верхню частину зарядної станції й помістити її на зберігання. Опорну плиту зарядної станції можна не ставити на зберігання.

1. Нахиліть верхню частину зарядної станції й відкрийте кришку.
2. Від'єднайте блок живлення від зарядної станції й розетки.
3. Від'єднайте кабель.



4. Зніміть втулку з кабелями.
5. Потягніть верхню частину зарядної станції вгору й зніміть її.
6. Закрийте ущільнення.



7. Закрийте кришку.
8. Поставте блок живлення й верхню частину зарядної станції в сухе, захищене від впливу низьких температур місце.

8.4 Установлення зарядної станції після зберігання

1. Відкрийте кришку.
2. Натисніть на ущільнення.
3. Установіть верхню частину зарядної станції.
4. Нахиліть верхню частину зарядної станції.
5. Установіть втулку з кабелями на місце.
6. Під'єднайте кабель до зарядної станції.
7. Підключіть блок живлення до розетки й зарядної станції.
8. Закрийте кришку.

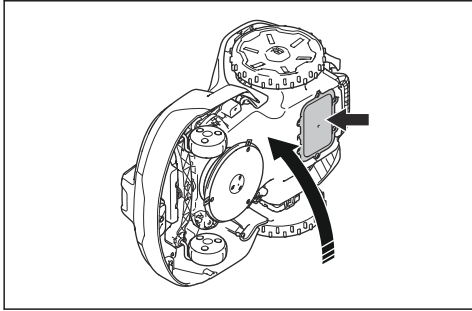
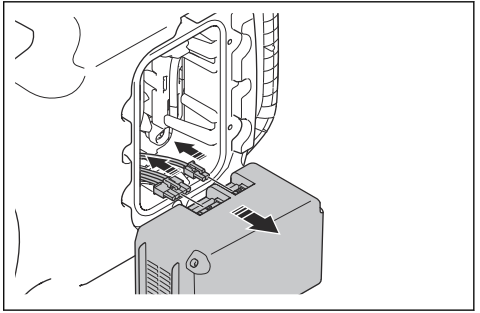
8.5 Утилізація

- Виконуйте місцеві вимоги та відповідні норми і правила щодо утилізації.

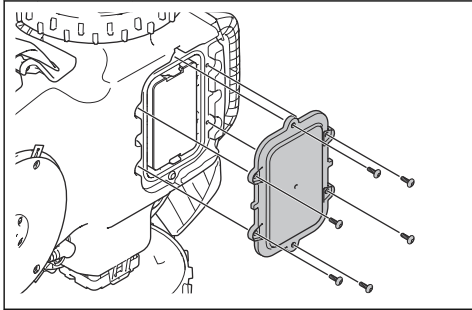
- У разі виникнення питань щодо виймання акумулятора див. *Виймання акумулятора на сторінці 46.*

8.5.1 Виймання акумулятора

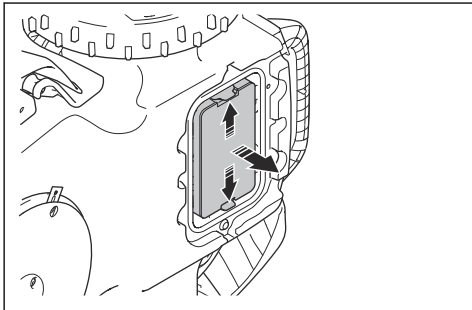
1. Вимкніть виріб.
2. Покладіть виріб набік.



3. Викрутіть 6 гвинтів кришки акумулятора.



4. Натисніть на 2 затискачі та вийміть акумулятор.



5. Від'єднайте кабель акумулятора.

9 Технічні характеристики

9.1 Технічні характеристики

Габарити	Automower® 320 NERA	Automower® 430X NERA	Automower® 450X NERA
Довжина, см / дюйми	75 / 29,6	75 / 29,6	75 / 29,6
Ширина, см / дюйми	54 / 21,4	54 / 21,4	54 / 21,4
Висота, см / дюйми	28 / 11,1	28 / 11,1	28 / 11,1
Маса, кг / фунтів	12,8 / 28	14,6 / 32	15,0 / 33

Електрична система	Automower® 320 NERA	Automower® 430X NERA	Automower® 450X NERA
Акумулятор, літій-іонний, 18 В / 4,9 А·год, арт. №	590 81 01-02	590 81 01-02	
Акумулятор, літій-іонний, 18,0 В / 5,0 А·год, арт. №	536 81 24-01, 590 81 01-01, 590 81 01-03	536 81 24-01, 590 81 01-01, 590 81 01-03	
Акумулятор, літій-іонний, 18,5 В / 5,0 А·год, арт. №	536 81 24-02	536 81 24-02	
Акумулятор, літій-іонний, 18 В / 5,2 А·год, арт. №	590 81 01-04	590 81 01-04	
Акумулятор, літій-іонний, 18,0 В / 7,5 А·год, арт. №			599 78 86-01
Акумулятор, літій-іонний, 18,0 В / 8,4 А·год, арт. №			599 78 86-03
Джерело живлення (28 В DC), В AC	100-240	100-240	100-240
Довжина кабелю низької напруги, м/футів	10 / 32,8	10 / 32,8	10 / 32,8
Середнє енергоспоживання за умов максимально активного використання	11 кВт·год/місяць для робочої зони площею 2200м ² / 0,55 акр	13 кВт·год/місяць для робочої зони площею 3200м ² / 0,8 акр	18 кВт·год/місяць для робочої зони площею 5000м ² / 1,25 акр
Струм заряджання, А DC	2,2	4,2	7,0
Тип блока живлення ⁹	FW7438/28/D/XX/Y	FW7448/28/D/XX/Y, ADP-120FR XX X; DT	FW7458/28/D/XX/Y, ADP-200MR XX X; DT
Середня тривалість скошування, хв.	180	145	195
Середня тривалість заряджання, хв.	75	40	40

⁹ XX, YY можуть бути будь-якими літерами чи цифрами або ж можуть бути залишені порожніми виключно для маркетингових цілей, без формальних відмінностей.

Антенa обмежувального дроту	Automower® 320 NERA	Automower® 430X NERA	Automower® 450X NERA
Діапазон робочих частот, Гц	100-80000	100-80000	100-80000
Максимальне магнітне поле, дБмкА/м ¹⁰	82	82	82
Максимальна потужність радіосигналу, мВтна відстані 60 м ¹¹	<25	<25	<25

Відомості про звук ¹²	Automower® 320 NERA	Automower® 430X NERA	Automower® 450X NERA
Рівень сприйманого звуку, дБ (A)	58	56	60
Рівень звукової потужності шуму згідно з вимірюваннями, дБ (A)	58	55	58
Похибка вимірювань шумовиділення, КВА дБ (A)	3	1	1
Рівень звукового тиску на вухо оператора, дБ(A) ¹³	50	47	50

Скошування	Automower® 320 NERA	Automower® 430X NERA	Automower® 450X NERA
Система скошування	3 леза, що обертаються	3 леза, що обертаються	3 леза, що обертаються
Частота обертання двигуна привода ножів, об./хв	2300	2300	2500
Енергоспоживання під час скошування, Вт +/- 20 %	15	19	26
Висота скошування, см / дюйми	2-6 / 0,8-2,4	2-6 / 0,8-2,4	2-6 / 0,8-2,4
Ширина скошування, см / дюйми	24 / 9,4	24 / 9,4	24 / 9,4
Кількість напрямних	2	2	3
Мінімальна ширина проходу, см / дюйми	60 / 24	60 / 24	60 / 24
Максимальний нахил робочої зони, %	50	50	50
Максимальний нахил обмежувального дроту, %	25	25	25
Максимальна довжина обмежувального дроту, м / фути	800 / 2600	800 / 2600	800 / 2600
Максимальна довжина прямого контуру, м / фути ¹⁴	400 / 1300	400 / 1300	400 / 1300

¹⁰ Виміряно згідно з EN 303 447.

¹¹ Максимальна активна вихідна потужність, що подається на антени в діапазоні частот, у якому працює радіообладнання.

¹² Визначено згідно з директивою 2006/42/EC та стандартом EN 50636-2-107. Крім рівня сприйманого звуку, що вимірюється за стандартом ISO 11094:1991.

¹³ Похибка вимірювань рівня звукового тиску K_{РА}, 2–4 дБ (A)

¹⁴ Напрямний контур – це контур, утворений напрямним дротом і частиною обмежувального дроту від з'єднання з напрямним дротом до правого під'єднання в зарядній станції.

Скошування	Automower® 320 NERA	Automower® 430X NERA	Automower® 450X NERA
Максимальна відстань до обмежувального дроту, м / фути	35/115	35/115	35/115
Продуктивність, м ² / акр, +/- 20 %	2200 / 0,55	3200 / 0,8	5000 / 1,25

IP-код	Automower® 320 NERA	Automower® 430X NERA	Automower® 450X NERA
Роботизована газонокосарка	IPX5	IPX5	IPX5
Зарядна станція	IPX5	IPX5	IPX5
Блок живлення	IP44	IP44	IP44

Діапазон робочих частот	
Automower® Connect 2G	GSM 850 МГц, E-GSM 900 МГц, DCS 1800 МГц, PCS 1900 МГц
Automower® Connect 4G	Смура 12 (700 МГц), смуга 17 (700 МГц), смуга 28 (700 МГц), смуга 13 (700 МГц), смуга 20 (800 МГц), смуга 26 (850 МГц), смуга 5 (850 МГц), смуга 19 (850 МГц), смуга 8 (900 МГц), смуга 4 (1700 МГц), смуга 3 (1800 МГц), смуга 2 (1900 МГц), смуга 25 (1900 МГц), смуга 1 (2100 МГц), смуга 39 (1900 МГц), смуга 18 (850 МГц), смуга 66 (1700 МГц), смуга 85 (700 МГц)

Клас потужності		
Вихідна потужність Bluetooth®	9 дБм	
Automower® Connect 2G	Клас потужності 4 (для GSM/E-GSM)	33 дБм
	Клас потужності 1 (для DCS/PCS)	30 дБм
	Клас потужності E2 (для GSM/E-GSM)	27 дБм
	Клас потужності E2 (для DCS/PCS)	26 дБм
Automower® Connect 4G	Клас потужності 3	23 дБм

Wi-Fi	Automower® 320/430X/450X NERA
Діапазон робочих частот ¹⁵	Канали 1–11 (2412–2462 МГц)
	Канали 12–13 (2467–2484 МГц)
	Канал 14
Діапазон робочих частот, МГц	2402–2480
Максимальна потужність передачі, дБм	20

Husqvarna AB не гарантує повної сумісності виробу з іншими бездротовими системами та пристроями, такими як пульти дистанційного керування, радіопередавачі, індукційні петлі, підземні електричні огорожі для тварин тощо.

9.1.1 Зареєстровані товарні знаки

Слово *Bluetooth*® й логотипи є зареєстрованими товарними знаками, що належать компанії *Bluetooth SIG, inc.* і використовуються компанією Husqvarna виключно за ліцензією.

¹⁵ Канали 12–14 використовуються тільки в тих країнах, де вони доступні.

Логотип Wi-Fi CERTIFIED™ є зареєстрованим товарним знаком Wi-Fi Alliance®. Цей виріб пройшов сертифікацію Wi-Fi Alliance®.



10 Гарантія

10.1 Гарантійні умови

Husqvarna гарантує безвідмовну роботу цього виробу протягом 2 років (з дня придбання). Гарантія поширюється на значні несправності, пов'язані з дефектами матеріалу чи виробництва. Протягом гарантійного терміну ми безкоштовно замінимо або відремонтуємо виріб за таких умов:

- Виріб і зарядна станція використовувалися відповідно до інструкцій, наведених у посібнику користувача. Ця гарантія виробника не впливає на право на гарантії від дилера / продавця.
- Кінцеві користувачі або інші неповноважені особи не намагалися відремонтувати пристрій.

Приклади несправностей, на які не поширюється гарантія:

- Ушкодження внаслідок залиття через використання мийного пристрою високого тиску чи занурення під воду, наприклад у разі утворення калюж під час дощу.
- Ушкодження від блискавки.
- Ушкодження, спричинені неправильним зберіганням або використанням акумулятора.
- Ушкодження, спричинені використанням акумуляторів, відмінних від оригінальних рекомендованих компанією Husqvarna.
- Ушкодження, спричинені використанням запасних частин й аксесуарів, відмінних від оригінальних рекомендованих компанією Husqvarna, наприклад лез і матеріалів для монтажу.
- Ушкодження граничної петлі.
- Ушкодження, які стали наслідком несанкціонованих модифікацій конструкції виробу або його блока живлення.

Леза й колеса вважаються витратними матеріалами, на них гарантія не поширюється.

У разі виникнення помилки в роботі виробу Husqvarna зверніться до служби обслуговування клієнтів Husqvarna щодо подальших дій. Звертаючись до служби обслуговування клієнтів Husqvarna, приготуйте квитанцію про оплату й серійний номер вашого виробу.



Husqvarna[®]

AUTOMOWER[®] є торговою маркою компанії Husqvarna AB.
Авторське право © 2023 HUSQVARNA. Усі права захищено.

www.husqvarna.com

Оригінальні інструкції



1143082-53



2023-04-11