



Husqvarna®



TC 112, TC 114



BG Ръководство за експлоатация
UK Посібник користувача
RO Instrucțiuni de utilizare

2-50
51-97
98-142

Съдържание

Въведение.....	2	Отстраняване на неизправности.....	38
Безопасност.....	7	Транспортиране, съхранение и изхвърляне.....	44
Монтаж.....	14	Технически характеристики.....	47
Операция.....	18	Обслужване.....	49
Поддръжка.....	23	Декларация за съответствие.....	50

Въведение

Проверка преди доставката и номера на продукта

получавате документ за проверка преди доставката от Вашия дилър.

Забележка: За този продукт е направена проверка преди доставката. Уверете се, че

Информация за връзка с оторизирания сервиз:	
Тази инструкция за експлоатация е на продукт с номер на продукта/сериен номер:	
/	
Двигател:	
Трансмисия:	

Описание на продукта

Това е трактор за косене на трева с платформа за рязане, монтирана между предната и задната ос. Той има 4-тактов двигател, който използва бензин.

Предназначение

Този продукт се използва само за рязане на трева в частни градини и на частни градини със склон с не повече от 10° наклон. Той не трябва да се използва в обществени паркове, на спортни площадки, в селското или в горското стопанство. Прикрепете допълнителна принадлежност, за да използвате продукта за други цели. Използвайте продукта само с принадлежностите, които са одобрени от производителя. За повече информация се обърнете към одобрен сервиз.

Използването на продукта по различен начин е неправилно използване. Това ще анулира Вашата гаранция и ще отхвърли отговорността на трети лица за нанесени щети на потребителя от страна на производителя.

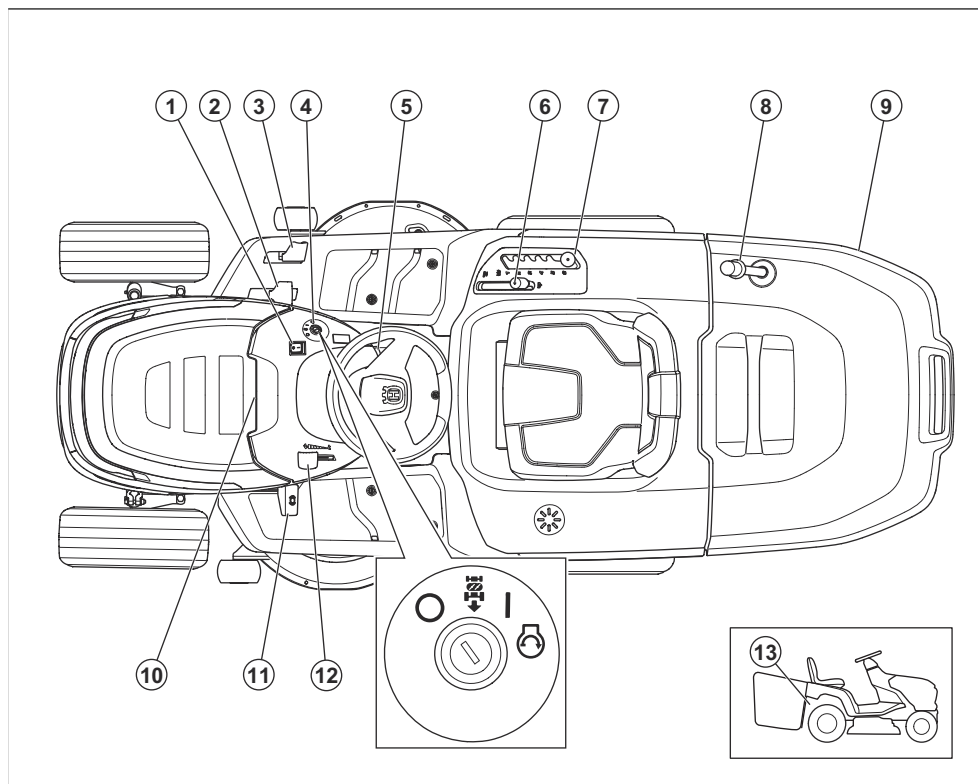
Вижте местните разпоредби за работата с косачки за трева.

Застраховайте продукта си

Уверете се, че имате застраховка за Вашия нов продукт. Ако не сте сигурни в това, тогава говорете с Вашата застрахователна компания. Ние препоръчваме пълна застраховка, включително застраховане на трети лица, срещу пожар, щети, кражба и гражданска отговорност.

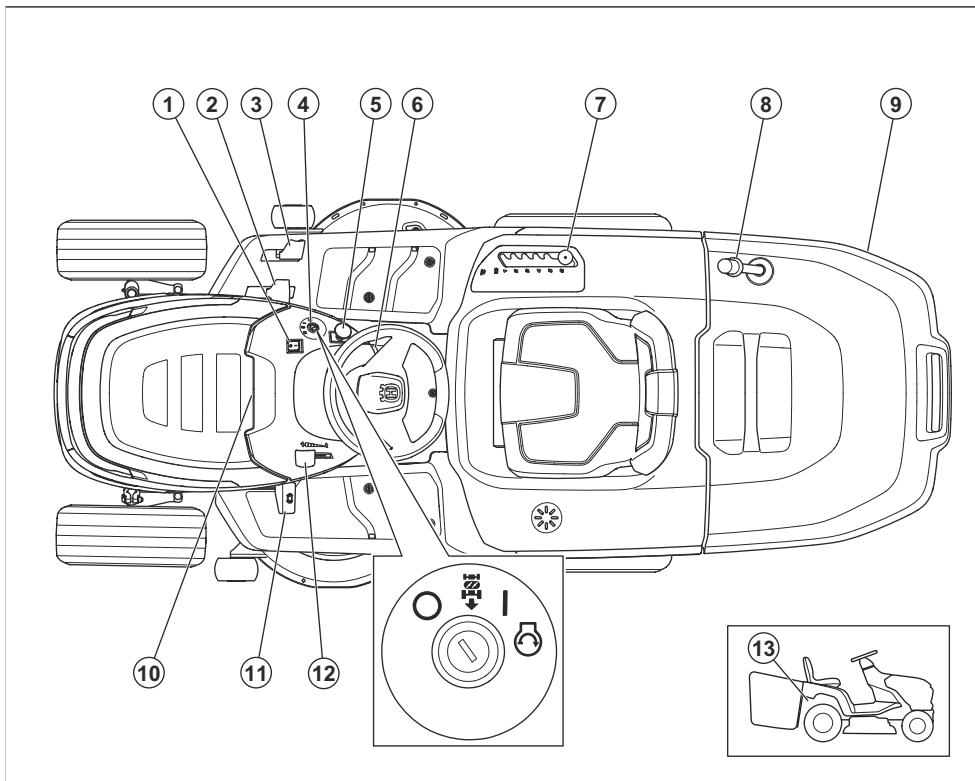
Общ преглед на продукта

Общ преглед на продукта (TC 112)



1. Превключвател за светлините
2. Педал за движение напред
3. Педал за движение назад
4. Ключалка на запалването
5. Блокиране на спирачката за паркиране
6. Управление на задвижването на ножовете
7. Лост за височината на рязане
8. Ръкохватка на коша за трева
9. Кош за трева
10. Брояч на работните часове (под капака на двигателя)
11. Педал за спиратка за паркиране
12. Регулатор на газта
13. Лост за включване или изключване на задвижването

Общ преглед на продукта (ТС 114)



1. Превключвател за светлините
2. Педал за движение напред
3. Педал за движение назад
4. Ключалка на запалването
5. Бутон за BOM
6. Блокиране на спирачката за паркиране
7. Лост за височината на рязане
8. Ръкохватка на коша за трева
9. Кош за трева
10. Брояч на работните часове (под капака на двигателя)
11. Педал за спирачка за паркиране
12. Регулатор на газа
13. Лост за включване или изключване на задвижването

Husqvarna Connect

Инструкцията за експлоатация и допълнителна информация могат да бъдат намерени в приложението Husqvarna Connect. Husqvarna Connect е безплатно приложение за Вашето мобилно

устройство. Вижте *За да започнете да използвате Husqvarna Connect* на страница 18.

Управление на присъствието на оператора (OPC)

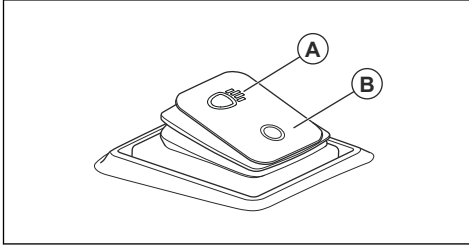
OPC се включва, когато операторът стане от седалката. Двигателят и задвижването спират, ако ножовете работят или паркиращата спирачка не е задействана. Вижте *Условия на работа* на страница 11.

Контрол за наличие на кош за трева

Продуктът има контрол на наличие на кош за трева, който се задейства, когато има монтиран кош за трева или друга принадлежност. Ножовете спират, кошът за трева или друга принадлежност бъде отстранена. Направете справка с *Условия на работа* на страница 11.

Работна светлина

Продуктът разполага с работна светлина. Натиснете прекъсвача, за да включите (A) или да изключите (B) работната светлина.



Символи върху продукта



ПРЕДУПРЕЖДЕНИЕ: този продукт може да бъде опасен и да причини сериозно нараняване или смърт на оператора или други хора. Внимавайте и използвайте продукта правилно.



Прочетете внимателно ръководството за оператора и се уверете, че разбирате инструкциите, преди да използвате този продукт.



Бързо



Бавно



Включете задвижващата система.



Изключете задвижващата система.



Изгасен двигател



Запален двигател



Стартиране на двигателя



Педал за спирачка за паркиране



Височ. на рязане



Система за работа на заден ход (ROS)



Назад



Напред



Вкл./изкл. работни светлини



Гориво



Етанол макс. 10%



Моторно масло



Препоръчва се употребата на антифони.



Ножовете са дезактивирани.



Ножовете са активирани.



дръжте частите на тялото си далече от въртящи се части.



Дръжте частите на тялото си далече от въртящи се ножове.



Пазете се от отскачащи предмети и рикошети.



Не косете трева по наклон. Не косете трева по земята, когато наклонът е повече от 10°.



Опасност от преобръщане



Гледайте назад преди и когато продуктът се движи на заден ход.



Никога не вземете пътници на продукта или оборудването.



Не допускате наблизко странични наблюдатели.



Не стъпвайте върху повърхността



Разкачете лулата на запалителната свещ, преди да извършвате техническо обслужване върху продукта.



MAX. XXXN / (XXkg)

Макс. позволената вертикална сила върху теглителната шина е посочена в *Технически характеристики на страница 47* и на етикета.



MAX. XXXN / (XXkg)

Макс. позволената хоризонтална сила върху теглителната шина е посочена в *Технически характеристики на страница 47* и на етикета.



Етикет за шумовите емисии за околната среда съгласно директивите и регламентите на ЕС и Обединеното кралство и законодателството на Нов Южен Уелс "Регламент 2017 относно защитата от дейности, оказващи влияние на околната среда (контрол на шума)". Гарантираното ниво на звуковата мощност на продукта е посочено в *Технически характеристики на страница 47* и на етикета.



Код с възможност за сканиране



Продуктът е в съответствие с приложимите директиви на ЕО.



Този продукт съответства на приложимите регламенти на Обединеното кралство.



Задействайте и освободете спирачката за паркиране.

Забележка: Останалите символи/стикери върху продукта се отнасят до специфичните за пазара законови изисквания.

Етикет върху продукта



ОПАСНОСТ – Дръжте ръцете и краката си настрана.

Брояч на работните часове

Броячът на работните часове показва колко часа е работил двигателят. Направете справка с *Общ преглед на продукта на страница 3* за позицията на брояча на работните часове.

Отговорност за продукта

Както е посочено в законите за отговорност за вреди, причинени от стоки, ние не носим отговорност за щети, причинени от нашия продукт, ако:

- продуктът е неправилно ремонтиран.
- продуктът е ремонтиран с части, които не са от производителя или не са одобрени от производителя.
- продуктът има принадлежност, която не е от производителя или не е одобрена от производителя.
- продуктът не е ремонтиран в одобрен сервизен център или от одобрен орган.

Емисии Euro V



ПРЕДУПРЕЖДЕНИЕ: Намесата в двигателя прави невалидно ЕС одобрението на тип на този продукт.

Безопасност

Дефиниции за безопасност

Предупреждения, знаци за внимание и бележки се използват за указване на особено важни части на инструкцията.



ПРЕДУПРЕЖДЕНИЕ: Използва се, ако има опасност от нараняване или смърт за оператора или за околните, ако не се спазват инструкциите в ръководството.



ВНИМАНИЕ: Използва се, ако има опасност от повреждане на машината, други материали или съседната зона, ако не се спазват инструкциите в ръководството.

Забележка: Използва се за предоставяне на повече информация, която е необходима в дадена ситуация.

Общи инструкции за безопасност



ПРЕДУПРЕЖДЕНИЕ: Тази машина може да отреже ръце и крака и да изхвърля предмети. Неспазването на инструкциите за безопасност може да доведе до сериозно нараняване или смърт.



ПРЕДУПРЕЖДЕНИЕ: Не продължавайте да използвате машина с повредено режещо оборудване. Повреденото режещо оборудване може да изхвърли предмети и да предизвика сериозно нараняване или смърт. Сменяйте незабавно повредените ножове.



ПРЕДУПРЕЖДЕНИЕ: Този продукт създава електромагнитно поле по време на работа. При някои условия това поле може да предизвика смущения в активни или пасивни медицински импланти. За да намалите риска от тежко или смъртоносно нараняване, ние препоръчваме лицата с медицински импланти да говорят с лекаря си и производителя на медицинския имплант, преди да започнат да работят с този продукт.

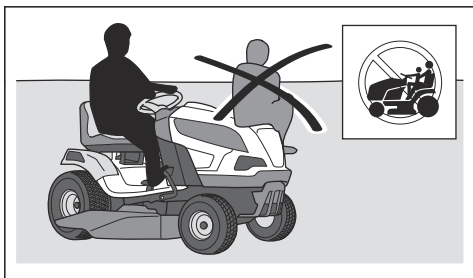


ПРЕДУПРЕЖДЕНИЕ: Прочетете следващите предупредителни инструкции, преди да използвате продукта.

- Винаги бъдете внимателни и подхождайте разумно. Избягвайте всички ситуации, в които имате съмнения, че няма да можете да се справите. Ако след като прочетете ръководството за оператора, чувствате неувереност относно

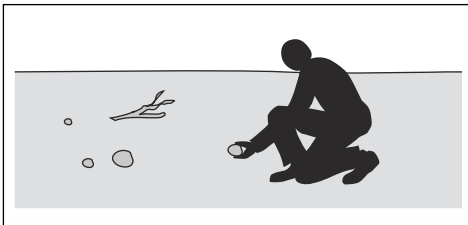
процедурите на работа, потърсете съвет от специалист, преди да продължите работа.

- Прочетете внимателно и разберете ръководството за оператора и инструкциите на машината, преди да стартирате продукта.
- Научете как да използвате безопасно машината и нейните органи за управление и как да спирате бързо машината.
- Научете се да разпознавате знаците за безопасност.
- Поддържайте машината чиста, за да сте сигурни, че знаците и стикерите са ясни и четливи.
- Почиствайте гориво или разлято масло по продукта, преди да работите с продукта и преди да приберете продукта за съхранение.
- Имайте предвид, че операторът носи отговорност за злополуки, включващи други лица или тяхното имущество.
- Не поставяйте ръцете или краката си в близост до въртящи се части.
- Не поставяйте ръцете или краката си под продукта.
- Винаги стойте на разстояние от разтоварителния отвор.
- Винаги спирайте ножовете, когато работите с продукта върху чакълени пътища.
- Не работете с платформата за рязане, ако кошът за трева, разтоварителният улей или други устройства за безопасност липсват или са дефектни.
- Винаги спирайте ножовете, когато не косите.
- Уверете се, че тревата или други нежелани материали не могат да попаднат върху горещата изпускателна система или горещи части на двигателя.
- Не използвайте платформата за рязане, за да косите листа или други нежелани материали, които могат да причинят натрупване.
- Не транспортирайте пътници. Машината е предназначена за употреба само от едно лице.



- Не оставяйте машината без надзор с включен двигател. Винаги спирайте ножовете, задействайте спирачката за паркиране, спирайте двигателя и изваждайте контактния ключ, преди да оставите машината без надзор.

- Използвайте машината само на дневна светлина или на места с добро осветление. Поддържайте безопасно разстояние на машината до дупки или други неравности по земната повърхност. Внимавайте за други възможни опасности.
- Никога не използвайте машината в лошо време, например при мъгла, дъжд, влажно време или на мокри места, при силни ветрове, много силен студ, риск от мълнии и т.н.
- Открийте и отбележете положението на камъни и други неподвижни предмети, за да предотвратите сблъсък.
- Почистете участъка от предмети, като например камъни, играчки, жици и т.н., които могат да се закачат в ножовете и да бъдат изхвърлени.



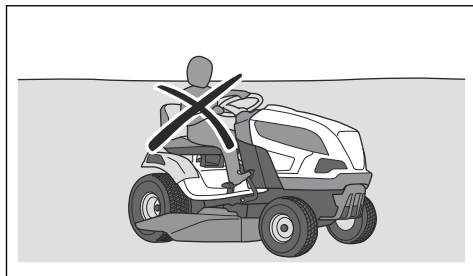
- Не позволявайте на деца или на други лица, които не са одобрени за работа с машината, да я използват или да извършват сервизно обслужване на същата. Възрастта на оператора може да е постановена от местните закони.
- Уверете се, че няма никой в близост до машината, когато стартирате двигателя, задействате задвижването или потегляте.
- Следете пътното движение, когато се намирате в близост до път или когато пресичате път.
- Никога не използвайте машината, ако сте уморени, ако сте под влиянието на алкохол, наркотични вещества или медикаменти, които въздействат на зрението, вниманието, координацията или преценката Ви.
- Бъдете внимателни, когато натоварвате продукта в ремарке или камион или когато разтоварвате продукта от ремарке или камион.
- Винаги паркирайте машината на равна повърхност със спрян двигател.
- Спрете двигателя и се уверете, че всички части са спрели, преди да почиствате или извършвате техническо обслужване върху продукта.
- Спрете двигателя и се уверете, че всички части са спрели, преди да премахнете коша за трева или да отстранявате запушване в разтоварителния улей.
- Оставете машината да се охлади, преди да я оставите за съхранение.

Свързани с децата инструкции за безопасност



ПРЕДУПРЕЖДЕНИЕ: Прочетете следващите предупредителни инструкции, преди да използвате продукта.

- Може да се случат сериозни инциденти, ако не пазите децата в близост до машината. Децата често проявяват интерес към машината и косенето. Съществува голяма вероятност децата да не са там, където сте ги видели за последно.
- Не допускайте деца до зоната, където се коси. Уверете се, че има възрастен, който да се грижи за децата.
- Бъдете нащрек и веднага спрете машината, ако в работната зона навлязат деца. Бъдете много внимателни в близост до ъгли, храсти, дървета или други препятствия, които пречат на видимостта.
- Преди да потеглите с машината на заден ход и по време на движението, гледайте назад и надолу, за да се уверите, че в близост до машината няма малки деца.
- Не позволявайте на деца да се возят на машината. Те могат да паднат и да получат сериозно нараняване или да възпрепятстват безопасното маневриране на машината.
- Не позволявайте на деца да работят с продукта.



Инструкции за безопасност по време на работа



ПРЕДУПРЕЖДЕНИЕ: Не докосвайте двигателя или отделителната система по-време на работа или непосредствено след нея. Двигателят и отделителната система на отработените газове силно се нагряват по време на работа. Опасност от изгаряния, пожар и имуществени щети или вреди на съседни зони. Когато работите с машината, не се приближавайте до храсти и други обекти.



ПРЕДУПРЕЖДЕНИЕ: Прочетете следващите предупредителни указания, преди да използвате машината.

- Винаги гледайте надолу и зад Вас преди и по време на движение на заден ход. Внимавайте за големи и малки препятствия.
- Намалете скоростта, преди да направите завой.
- Спрете остриетата, когато се движите през зони, които не подрязвате.



ВНИМАНИЕ: Прочетете следващите указания за предпазливост, преди да използвате машината.

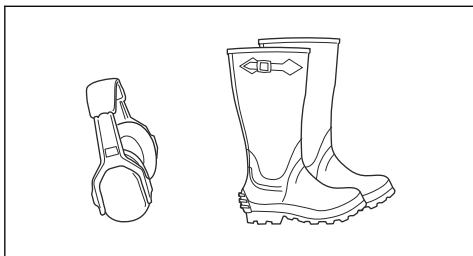
- Преди да започнете работа с продукта, изчистете охладителния смукателен въздухопровод на двигателя от трева и мръсотия. Ако охладителният смукателен въздухопровод е блокиран, съществува риск от повреда на двигателя.
- Преместете внимателно камъни и други по-големи предмети и се уверете, че остриетата не се удрят в предметите.
- Не работете с продукта при наличието на предмети. Спрете и проверете машината и платформата за рязане, ако преминете с машината върху предмет или в него. Ако е необходимо, извършете необходимия ремонт, преди да стартирате отново.

Лични предпазни средства



ПРЕДУПРЕЖДЕНИЕ: Прочетете следващите предупредителни указания, преди да използвате машината.

- При работа с машината използвайте одобрени лични предпазни средства. Личните предпазни средства не изключват изцяло риска от нараняване, но намаляват степента на нараняването при злополука. Нека вашият дилър Ви помогне да изберете подходящото оборудване.
- Винаги носете одобрени антифони. Продължителното излагане на шум може да доведе до перманентно увреждане на слуха.
- Винаги носете защитни обувки или защитни ботуши. Препоръчват се стоманени бомбета. Не използвайте машината, ако сте боси.



- Когато е необходимо, носете ръкавици, например когато закрепвате, проверявате или почиствате режещото оборудване.
- Не носете широко облекло, бижута или други предмети, които могат да бъдат захванати от движещите се части.
- Дръжте под ръка комплект за първа помощ и пожарогасител.

Приспособления за безопасност на машината



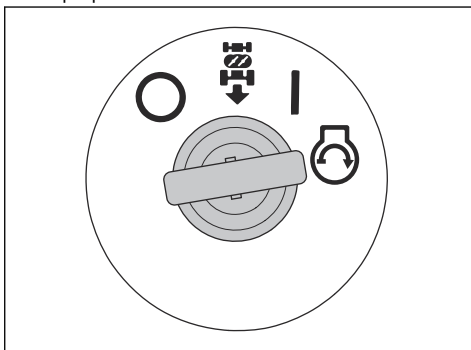
ПРЕДУПРЕЖДЕНИЕ: Прочетете следващите предупредителни указания, преди да използвате машината.

- Не използвайте машина с неизправни приспособления за безопасност. Проверявайте редовно приспособленията за безопасност. Ако приспособленията за безопасност са дефектни, говорете с Вашия сервиз Husqvarna.
- Не правете модификации по приспособленията за безопасност. Не използвайте продукта, ако предпазните планки, предпазните капаци, ключовете за безопасност или други предпазни устройства не са монтирани или са дефектни.

За да проверите ключалката на запалването

- Стартирайте и спрете двигателя, за да проверите ключалката на запалването. Направете справка с *За стартиране на двигателя на страница 19* и *За да спрете двигателя на страница 22*.

- Уверете се, че двигателят стартира, когато завъртите ключа на запалването в позицията за стартиране.

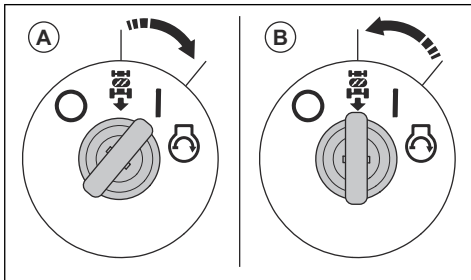


- Уверете се, че двигателят спира веднага щом завъртите ключа на запалването в позицията за спиране (O).

За да извършите проверка на системата за работа на заден ход (ROS)

Ако системата за работа на заден ход (ROS) не работи правилно, се обърнете към одобрен сервиз.

1. Стартирайте продукта. Направете справка с *За стартиране на двигателя на страница 19*.
2. Включете платформата за рязане. Направете справка с *За да включите и изключите платформата за рязане (TC 112) на страница 20* или *За да включите и изключите платформата за рязане (TC 112) на страница 20*.
3. Когато ключа на запалването е в положение "Вкл." (A), натиснете педала за движение на заден ход. Двигателят трябва да спре, когато натиснете педала за движение на заден ход.



4. Стартирайте продукта и включете отново платформата за рязане.
5. Завъртете ключа на запалването в положение "Вкл." (B) на ROS.
6. Когато ключът на запалването е в положение "Вкл." на ROS, натиснете педала за движение на заден ход. Двигателят не трябва да спира, когато натиснете педала за движение на заден ход.

Условия на работа

Тези условия са нужни, за да стартирате двигателя:

- Паркиращата спирачка е задействана.
- Задвижването на ножовете е изключено.
- Педалът за движение на преден ход и педалът за движение на заден ход са в неутрално положение.

Двигателят трябва да се спре при тези ситуации:

- Паркиращата спирачка не е задействана и операторът става от седалката.
- Платформата за рязане е включена и водачът става от седалката.
- Платформата за рязане е включена и педалът за движение на заден ход е натиснат, но ROS е изключена.

Задвижването на ножовете трябва да се спре при тези ситуации:

- Паркиращата спирачка е задействана и операторът става от седалката.
- Управлението на задвижването на ножовете е преместено до изключено положение (приложимо само за модела TC 112).
- Бутонът за BOM е натиснат (приложимо само за модела TC 114).
- Кошът за трева или друга принадлежност е отстранена.

Опитайте да стартирате двигателя, когато едно от тези условия не е изпълнено. Променете условията и опитайте отново. Извършвайте тази проверка всеки ден.

За извършване на проверка на педала за движение на преден ход и педала за движение на заден ход

1. Стартирайте продукта. Направете справка с *За стартиране на двигателя на страница 19*.
2. Уверете се, че педалите за движение на преден ход и заден ход не са блокирани и могат да се задействат свободно.
3. Натиснете бавно педала за движение на преден ход, за да потеглите напред.
4. Отпуснете педала за движение на преден ход, за да спрете. Уверете се, че спирачката се включва при отпускането на педала за движение на преден ход.

Забележка: Продуктът има автоматична спирачка, която се включва, когато отпуснете педалите.

5. Извършете същата процедура за педала за движение на заден ход.
6. Уверете се, че продуктът не се движи, когато педалите са в неутрално положение.

Ръчна спирачка



ПРЕДУПРЕЖДЕНИЕ: Ако спирачката за паркиране не работи, машината може да потегли и да причини нараняване или повреди. Погрижете се за редовната проверка и регулиране на спирачката за паркиране.

Направете справка с *За проверка на спирачката за паркиране на страница 28*.

Ауспух

Ауспухът е предназначен за максимално намаляване на нивата на шума и за отвеждане на отработените газове настрана от потребителя.

Не използвайте машината, ако ауспухът липсва или е дефектен. Дефектен ауспух увеличава нивото на шума и риска от злополука.



ПРЕДУПРЕЖДЕНИЕ: Ауспухът се нагрива много по време и след работа и също при обороти на празен ход. Бъдете внимателни близо до запалими материали и/или газове, за да предотвратите възникването на пожар.

За проверка на ауспуха

- Проверявайте ауспуха редовно, за да сте сигурни, че е закрепен правилно и не е повреден.

Защитни капаци

Липсващи или повредени защитни капаци увеличават опасността от нараняване от движещи се части и горещи повърхности. Проверете защитните капаци, преди да работите с продукта. Преди да работите с машината, се уверете, че защитните капаци са закрепени правилно и нямат пукнатини или други повреди. Сменете повредените капаци.

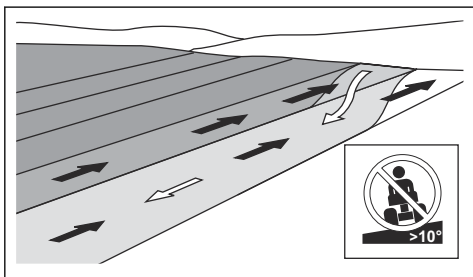
За рязане на трева по склонове



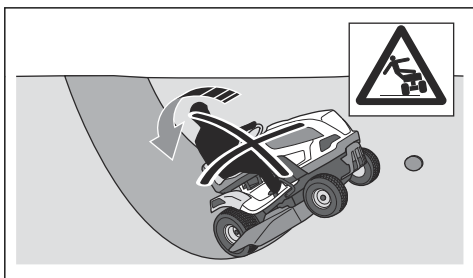
ПРЕДУПРЕЖДЕНИЕ: Прочетете следващите предупредителни инструкции, преди да използвате продукта.

- Рязането на трева по склонове увеличава опасността от загуба на контрол върху машината и от преобръщане на същата. Това може да предизвика нараняване или смърт. Необходимо е да се коси тревата внимателно по всички склонове. Ако не можете да обърнете нагоре по склона или ако не се чувствате в безопасност, не косете тревата.
- Премахнете камъни, клони и други препятствия.

- Косете нагоре и надолу по склона, а не от едната към другата страна.
- Не работете с продукта, когато наклонът на повърхността е повече от 10°.



- Не стартирайте и не спирайте по склон.
- Винаги се движете плавно и бавно по склонове.
- Не правете внезапни промени на скоростта или посоката.
- Не завивайте повече от необходимото. Когато се движите надолу по склон, завивайте бавно и постепенно. Движете се с ниска скорост. Въртете волана внимателно.
- Внимавайте и не преминавайте през бразди, дупки и неравности. Има по-голяма опасност от преобръщане на машината върху неравна земна повърхност. Дългата трева може да крие препятствия.
- Не косете тревата близо до ъгли, канавки или брегове. Машината може внезапно да се преобръне, ако едно от колелата ѝ попадне върху ръба на стръмен склон или канавка или ако ръбът се срути. Ако продуктът падне във водата, има риск той да потъне.

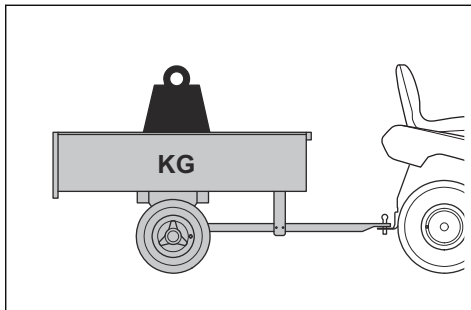


- Не косете мокра трева. Тя е хлъзгава, гумите могат да загубят сцепление и машината може да се плъзне.
- Не поставяйте крака си на земята, за да направите машината по-стабилна.
- Движете се много внимателно, ако е присъединено приспособление или друг предмет, които могат да нарушат стабилността на машината.

- Следвайте препоръките на производителя относно тежестите или противовтежестите на колелата.

Безопасност при теглене

- Използвайте само одобрено от Husqvarna оборудване за теглене.
- Използвайте теглителната шина, за да закрепите оборудването.
- Не теглете оборудване, което е по-тежко от максималното допустимо тегло за теглено оборудване. Направете справка с *Технически характеристики на страница 47*.



- Уверете се, че няма други лица близо до продукта, когато теглите оборудване.
- Внимавайте, когато теглите оборудване по наклони или неравен терен.
- Когато теглите оборудване, карайте продукта с ниска скорост.

Безопасност при работа с гориво



ПРЕДУПРЕЖДЕНИЕ:

Внимавайте с горивото. То е силно запалимо и може да доведе до сериозни наранявания и имуществени щети.



ПРЕДУПРЕЖДЕНИЕ:

Прочетете следващите предупредителни указания, преди да използвате машината.

- Не зареждайте резервоара за гориво на закрито.
- Бензинът и бензиновите пари са отровни и силно запалими. Бъдете внимателни с бензина, за да предотвратите нараняване или пожар.
- Никога не махайте капачката на резервоара за гориво и не зареждайте резервоара за гориво, когато двигателят работи.
- Оставете двигателя да изстине, преди да заредите гориво.
- Не пушете, когато зареждате гориво.
- Не наливайте гориво в близост до искри или открити пламъци.

- Ако има течове в горивното система, не стартирайте двигателя, докато течовете не бъдат отстранени.
- Не наливайте гориво над препоръчителното ниво. Топлината от двигателя и слънцето предизвиква разширяване на горивото и то прелива, ако резервоарът е напълнен прекалено много.
- Не пълнете прекалено резервоара. Ако разлеете гориво върху машината, избършете разлятото гориво и изчакайте, докато се изпари, преди да стартирате двигателя. Ако разлеете по дрехите си, сменете ги.
- Съхранявайте горивото само в одобрени съдове.
- Съхранявайте машината и горивото по такъв начин, че да не съществува опасност от течове на гориво или пари, които могат да причинят щети.
- Източвайте горивото в одобрени съдове на открито и далеч от открити пламъци.

Безопасност при транспортиране

- Използвайте одобрено транспортиращо превозно средство за транспортиране на машината.
- Националните или местните разпоредби на пазара могат да поставят ограничения за транспортиране на продукта.
- Операторът на транспортиращото превозно средство е отговорен да монтира безопасно продукта по време на транспортиране. Направете справка с *За безопасно закрепване на продукта за транспортиране на страница 45*.

Инструкции за безопасност за батерията



ПРЕДУПРЕЖДЕНИЕ: Повреден акумулатор може да се взриви и да причини нараняване. Ако акумулаторът е деформиран или е повреден, говорете с упълномощен сервиз на Husqvarna.



ПРЕДУПРЕЖДЕНИЕ: Прочетете следващите предупредителни указания, преди да използвате машината.

- Когато сте близо до акумулатори, носете предпазни очила.
- Не носете часовници, бижута или други метални предмети близо до акумулатора.
- Дръжте акумулатора на място, недостъпно за деца.
- Зареждайте акумулатора в помещение с добра вентилация.
- Когато зареждате акумулатора, дръжте запалимите материали на разстояние най-малко 1 m.
- Изхвърлете заменените акумулатори. Вижте *Изхвърляне на страница 46*.

- Експлозивни газове могат да бъдат изпуснати от акумулатора. Не пушете близо до акумулатора. Пазете акумулатора далеч от открит огън и искри.

Инструкции за безопасност при техническо обслужване



ПРЕДУПРЕЖДЕНИЕ: Машината е тежка и може да причини нараняване или щети на имуществото или прилежащата област. Не извършвайте техническо обслужване на двигателя или платформата за рязане, ако не са изпълнени следните условия:

- Двигателят е изключен.
- Машината е паркирана върху равна повърхност.
- Паркиращата спирачка е задействана.
- Изваден е ключът на запалването.
- Платформата за рязане е изключена.
- Запалителните кабели са свалени от запалителните свещи.



ПРЕДУПРЕЖДЕНИЕ:

Отработените газове от двигателя съдържат въглероден окис – много опасен отровен газ без миризма. Не работете с машината в затворени помещения или места без достатъчна вентилация.



ПРЕДУПРЕЖДЕНИЕ: Прочетете следващите предупредителни инструкции, преди да използвате продукта.

- За най-добри работни характеристики и безопасност извършвайте редовно техническо обслужване на машината, както е посочено в графика за техническо обслужване. Направете справка с *Разписание за техническо обслужване на страница 23*.
- Токов удар може да причини наранявания. Не докосвайте кабелите, когато двигателят е включен. Не правете функционална проверка на запалителната система с пръсти.
- Не стартирайте двигателя, ако са свалени защитните капаци. Има голяма опасност от нараняване поради движещи се или горещи части.
- Преди да извършите техническо обслужване в близост до двигателя, оставете машината да се охлади.
- Ножовете са остри и могат да причинят порязвания. Когато работите по ножовете,

обвийте ножовете със защитни средства или носете защитни ръкавици.

- Не паркирайте машината близо до ръба на канавки или наклони, за да достигнете платформата за рязане.



ВНИМАНИЕ: Прочетете следващите указания за предпазливост, преди да използвате машината.

- Не палете двигателя, ако запалителната свещ или запалителният кабел е отстранен.

- Уверете се, че всички гайки и болтове са затегнати правилно и оборудването е в добро състояние.
- Не променяйте настройката на регулаторите. Ако оборотите на двигателя са твърде високи, компонентите на машината може да се повредят. Направете справка с *Технически характеристики на страница 47* за най-високите допустими обороти на двигателя.
- Машината е одобрена само с оборудването, което е предоставено или препоръчано от производителя.

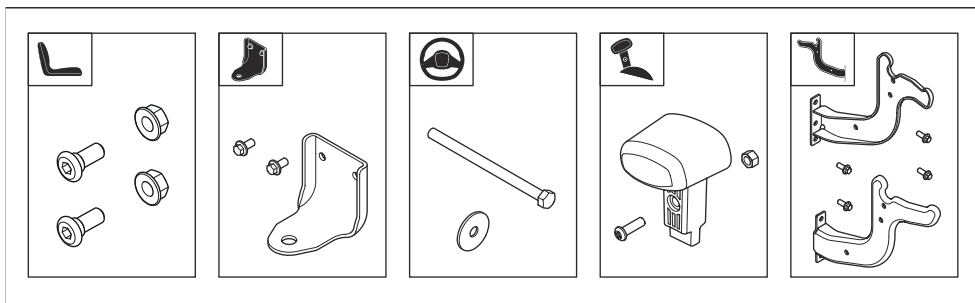
Монтаж

Въведение



ПРЕДУПРЕЖДЕНИЕ: Прочетете и разберете главата за безопасност, преди да монтирате продукта.

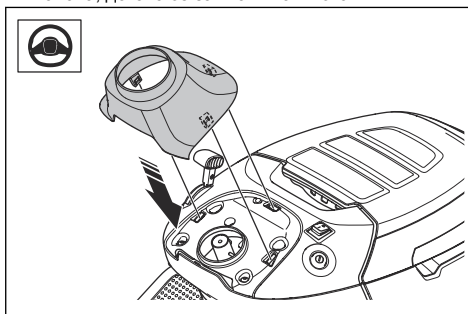
Общ преглед на монтажа



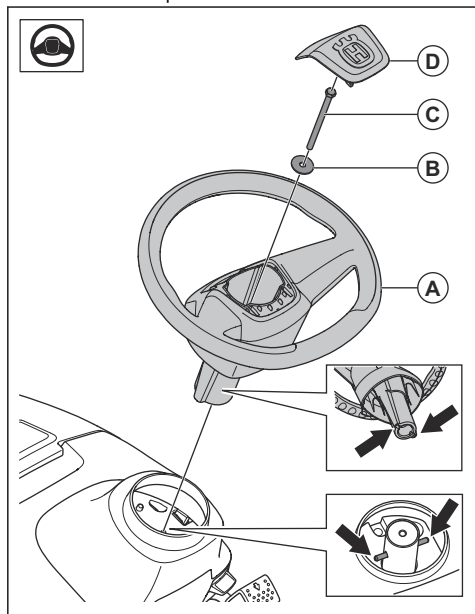
За да монтирате волана

Направете справка с *Общ преглед на монтажа на страница 14* за правилните крепежни елементи за тази задача.

1. Монтирайте капака на кормилната колона. Капакът на кормилната колона се закрепва с фиксатори. Натиснете капака на кормилната колона, докато се заключи на място.



- Поставете волана (А) върху кормилната колона. Щифовете на кормилната колона трябва да влезнат в отворите на волана.

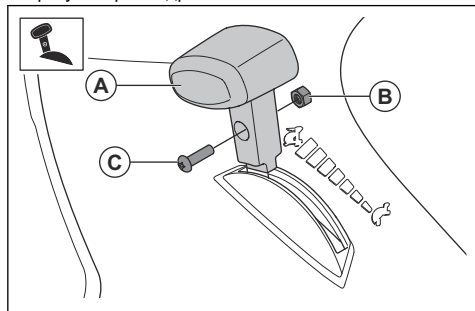


- Монтирайте шайбата (В) и болта (С). Затегнете болта до 24 Nm.
- Монтирайте централния капак (D) върху волана. Централният капак се закрепва с фиксатори.

Монтиране на ръчния лост на регулатора на дроселната клапа

Направете справка с *Общ преглед на монтажа на страница 14* за правилните крепежни елементи за тази задача.

- Поставете ръчния лост (А) върху лоста на регулатора на дроселната клапа.

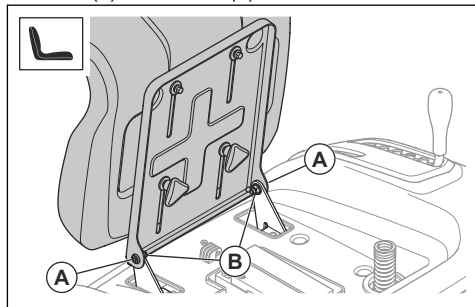


- Монтирайте гайката (В) и винта (С).

За монтиране на седалката

Направете справка с *Общ преглед на монтажа на страница 14* за правилните крепежни елементи за тази задача.

- Задържете седалката на място и монтирайте 2-та винта (А) и 2-те гайки (В).



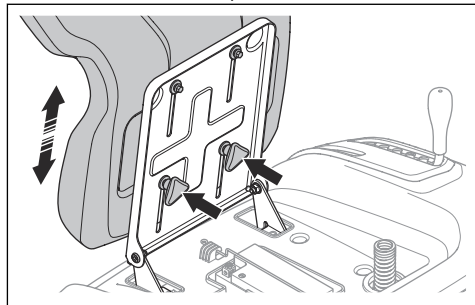
- Извършете проверка на контрола на присъствието на оператора. Направете справка с *Условия на работа на страница 11*.



ПРЕДУПРЕЖДЕНИЕ: Не работете с продукта, ако контролът на присъствието на оператора е повреден.

За регулиране на седалката

- Сгънете седалката напред.
- Разхлабете 2-те болт ръкохватки.

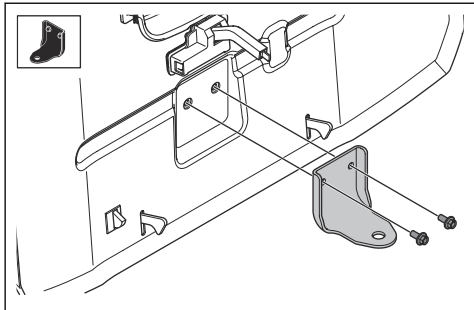


- Преместете седалката, докато застане в положение, в което можете да натискате докрай педалите на спирачката и съединителя.
- Затегнете напълно 2-те болт ръкохватки.

За монтиране на теглителната шина

Направете справка с *Общ преглед на монтажа на страница 14* за правилните крепежни елементи за тази задача.

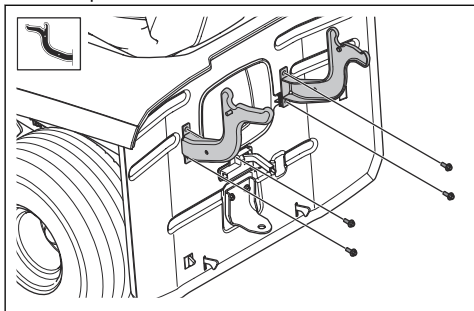
- Монтирайте теглителната шина с 2-та винта.



За монтиране на планките за коша за трева

Направете справка с *Общ преглед на монтажа на страница 14* за правилните крепежни елементи за тази задача.

1. Монтирайте лявата планка с 2-та винта.

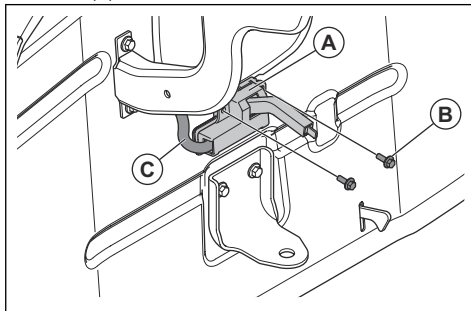


2. Монтирайте дясната планка с 2-та винта.

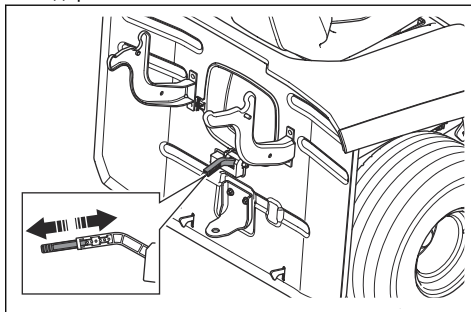
За монтиране и регулиране на датчика за пълна торба

1. Спрете двигателя и задействайте спирачката за паркиране.
2. Отстранете централния улей. Направете справка с *За отстраняване и монтиране на централния улей на страница 33*.

3. Монтирайте датчика за пълна торба (А) с 2-та винта (В).

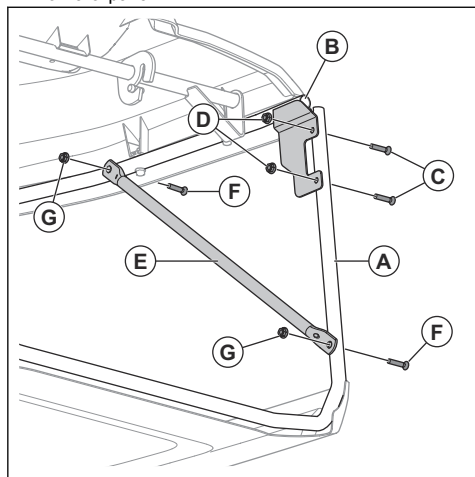


4. Свържете кабела (С). Конекторът за кабела се намира в отвора за централния улей.
5. За да регулирате датчика за пълна торба, натиснете лоста навътре или го издърпайте навън. Ако тревата е тежка или мокра, натиснете лоста навътре. Ако тревата е суха и лека, издърпайте лоста навън.

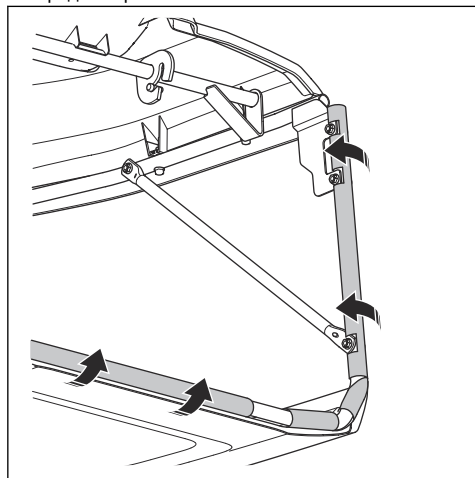


За сглобяване на коша за трева

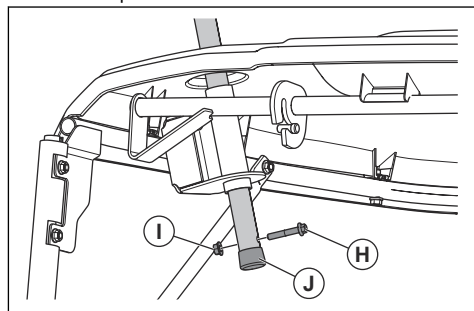
1. Монтирайте предната рамка (А) към планките на горната рамка (В) с 2 винта (С) и 2 гайки (D) от всяка страна.



2. Монтирайте разпънката (Е) към предната рамка и горната рамка с 2 винта (F) и 2 гайки (G) от всяка страна.
3. Закрепете гумените тръбни елементи към предната рамка.



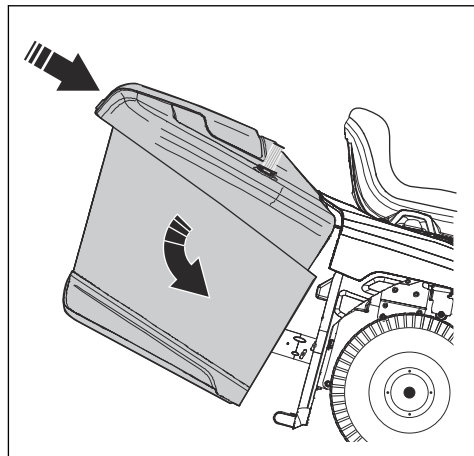
4. Прекарайте ръкохватката на коша за трева през капака на коша за трева и отворите в рамката на коша за трева.



5. Монтирайте винта (H) и гайката (I) в тръбата на ръкохватката на коша за трева.
6. Монтирайте тапата (J) към тръбата на ръкохватката на коша за трева.

За монтиране и отстраняване на коша за трева

1. Наклонете коша за трева и го поставете на 2-те планки.



2. Освободете коша за трева и го оставете да заеме позиция. Уверете се, че ключалките в долната част заключават долната част на коша за трева в позицията му.
3. За да отстраните коша за трева, преместете ръкохватката на коша за трева, докато ключалките освободят дъното му. Повдигнете коша за трева от планките.

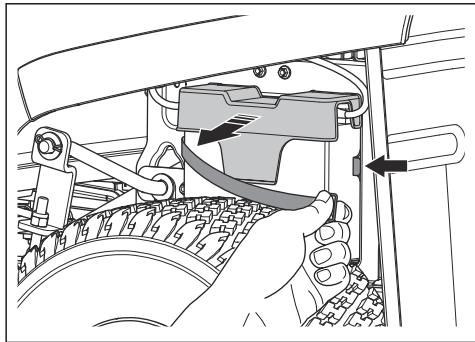
За свързване на акумулатора



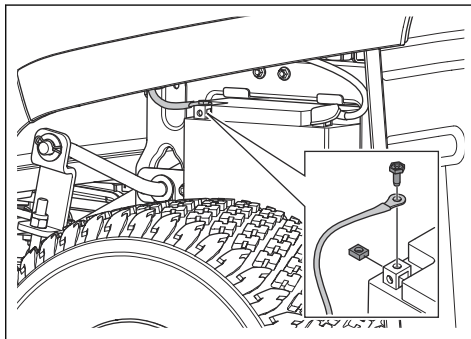
ПРЕДУПРЕЖДЕНИЕ: Риск от електрически удар. Уверете се, че ключът на запалването е в положение "Изкл." и че е изваден.

Местоположението на акумулаторната батерия е над лявото задно колело.

1. Отстранете ремъка и капака на акумулаторната батерия.



2. Уверете се, че червеният кабел е закрепен към положителната (+) клемма на акумулаторната батерия.
3. Отстранете винта и гайката на отрицателната (-) клемма на акумулаторната батерия.
4. Закрепете черния кабел към отрицателната (-) клемма на акумулаторната батерия и монтирайте гайката и винта.



5. Монтирайте капака на акумулаторната батерия и закрепете ремъка.

Операция

Въведение



ПРЕДУПРЕЖДЕНИЕ: Прочетете и разберете раздела с инструкции за безопасност преди използване на продукта.

За да започнете да използвате Husqvarna Connect

1. Изтеглете приложението Husqvarna Connect на Вашето мобилно устройство.
2. Регистрирайте се в приложението Husqvarna Connect.
3. Изпълнете стъпките с инструкции в приложението Husqvarna Connect, за да свържете и регистрирате продукта.

За наливане на гориво



ПРЕДУПРЕЖДЕНИЕ: Бензинът е силно запалим. Бъдете внимателни и зареждайте на открито, направете справка с *Безопасност при работа с гориво на страница 12*.



ПРЕДУПРЕЖДЕНИЕ: Не използвайте резервоара за гориво като подпора.



ВНИМАНИЕ: Неподходящият тип гориво може да доведе до повреда на двигателя.

Двигателят работи с бензин с минимално октаново число 91 RON (87 AKI), който не се смесва с масло. Препоръчваме биологично разграждащ се алкилиран бензин. Не използвайте бензин, който съдържа повече от 10% етанол.

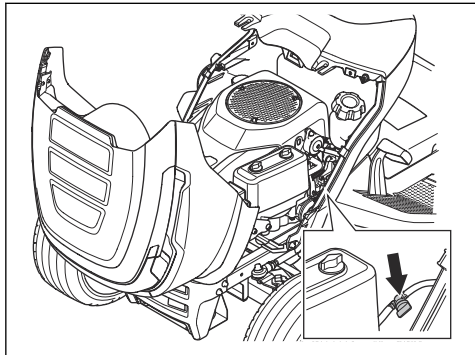
- Проверявайте нивото на горивото преди всяка употреба и доливайте, ако е необходимо.
- Не зареждайте резервоара за гориво догоре. Оставете свободно пространство от най-малко 2,5 cm.

Извършете преди стартиране на продукта



ПРЕДУПРЕЖДЕНИЕ: Преди да работите с продукта, прочетете внимателно и разберете инструкциите за безопасност и инструкциите за работа.

1. Извършете проверка на нивото на моторното масло. Направете справка с *За извършване на проверка на нивото на моторното масло на страница 36*.
2. Напълнете с гориво резервоара за гориво. Направете справка с *За наливане на гориво на страница 18*.
3. Уверете се, че спирателният клапан на горивото е отворен. Спирателният клапан на горивото е отворен, когато палецът сочи в посоката на маркучката за гориво.

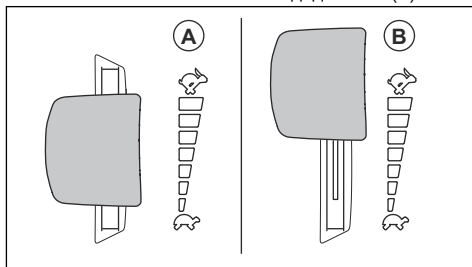


4. Уверете се, че задвижващата система е включена. Направете справка с *За включване и изключване на задвижващата система на страница 20*.
5. Установете платформата за рязане в най-горно положение. Направете справка с *За да зададете височината на рязане (ТС 112) на страница 21* или *За да зададете височината на рязане (ТС 114) на страница 21*.

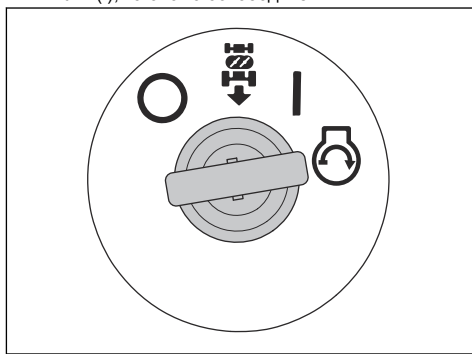
За стартиране на двигателя

1. Уверете се, че платформата за рязане е изключена. Направете справка с *За да включите и изключите платформата за рязане (ТС 112) на страница 20* или *За да включите и изключите платформата за рязане (ТС 114) на страница 20*.
2. Седнете на седалката в работно положение.
3. Задействайте спирачката за паркиране. Направете справка с *За действие и освобождаване на спирачката за паркиране на страница 20*.

4. Натиснете регулатора на дроселната клапа в положение на наполовина подадена газ (А).

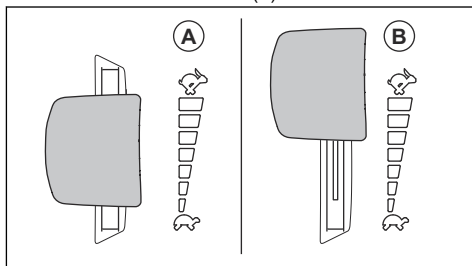


5. Завъртете запалителния ключ в положение за стартиране. Щом двигателят стартира, веднага освободете ключа на запалването. Ключът на запалването се връща обратно към положение "ВКЛ." (I), когато го освободите.



ВНИМАНИЕ: Не задействайте стартера в продължение на повече от 5 секунди. Ако двигателят не стартира, изчакайте 15 секунди, преди да опитате отново.

6. Оставете двигателя да работи на наполовина подадена газ за 3 – 5 минути, преди да го подложите на голямо натоварване.
7. Натиснете регулатора на дроселната клапа в положение на пълна газ (В).





ВНИМАНИЕ: Задействането на платформата за рязане, когато двигателят е на пълна скорост, причинява напрежение на задвижващите ремъци. Включете платформата за рязане, преди да поставите регулатора на дроселната клапа в положение на пълна газ.

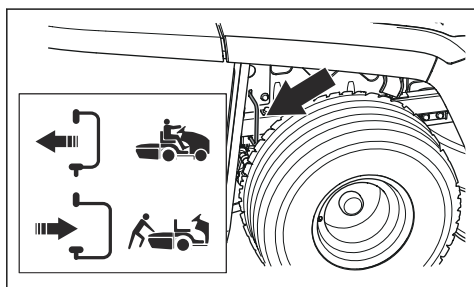
За включване и изключване на задвижващата система

За да се премести машината при изключен двигател, задвижващата система трябва да бъде изключена.



ВНИМАНИЕ: Уверете се, че лостът е издърпан навън или натиснат навътре докрай. Не използвайте средни положения.

Лостът за включване или изключване на задвижващата система се намира зад задното дясно колело.

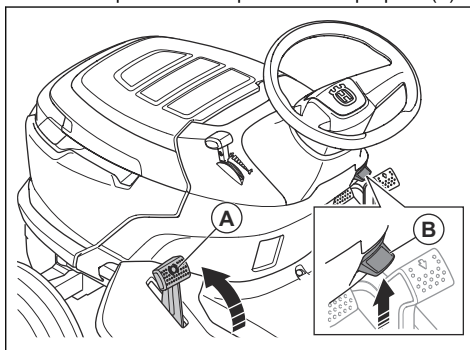


- Натиснете докрай навътре лоста, за да включите задвижващата система.
- Издърпайте докрай навън лоста, за да изключите задвижващата система.

За задействане и освобождаване на спирачката за паркиране

- За задействане на спирачката за паркиране, извършете следните стъпки.

- а) Натиснете педала на спирачката за паркиране (А) до долу и издърпайте блокирането на спирачката за паркиране (В).



- б) Освободете педала на спирачката за паркиране.

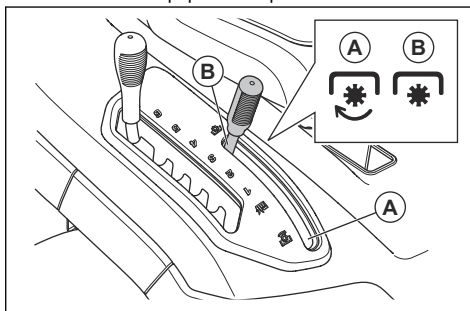
- За да освободите спирачката за паркиране, като първо натиснете педала ѝ и след това го отпуснете.

За да включите и изключите платформата за рязане (ТС 112)



ПРЕДУПРЕЖДЕНИЕ: Не работете с платформата за рязане без монтиран кош за трева или друга принадлежност на изхода за тревата.

- Преместете управлението за задвижване на ножовете към включено положение (А), за да включите платформата за рязане.



- Преместете управлението за задвижване на ножовете към изключено положение (В), за да изключите платформата за рязане.

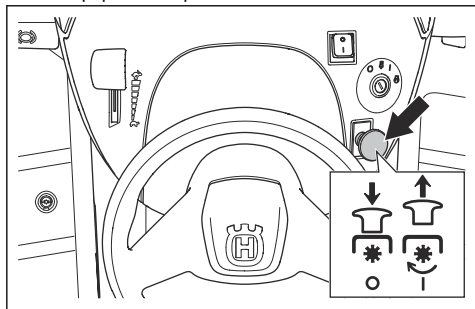
За да включите и изключите платформата за рязане (ТС 114)



ПРЕДУПРЕЖДЕНИЕ: Не работете с платформата за рязане

без монтиран кош за трева или друга принадлежност на изхода за тревата.

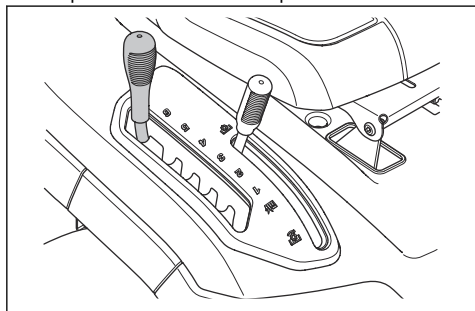
- Издърпайте бутона за BOM, за да включите платформата за рязане.



- Натиснете бутона за BOM, за да изключите платформата за рязане.

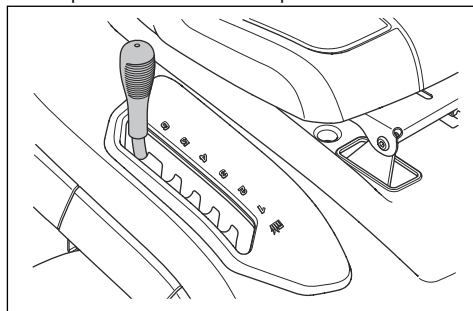
За да зададете височината на рязане (TC 112)

- Дръпнете лоста за височината на рязане в посока към седалката и го поставете на 1 от прорезите за правилната височина на рязане.



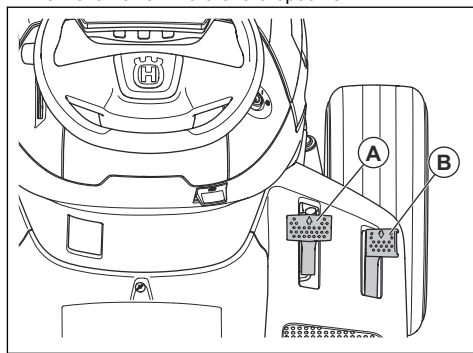
За да зададете височината на рязане (TC 114)

- Дръпнете лоста за височината на рязане в посока към седалката и го поставете на 1 от прорезите за правилната височина на рязане.



За работа с продукта

1. Стартирайте двигателя. Направете справка с *За стартиране на двигателя на страница 19*.
2. Освободете спирачката за паркиране. Направете справка с *За задействане и освобождаване на спирачката за паркиране на страница 20*.
3. Внимателно натиснете педала за движение на преден ход (A) или педала за движение на заден ход (B). Колкото повече се натиска педалът, толкова по-голяма става скоростта.



Забележка: Педалите за движение на преден и заден ход се връщат към неутрално положение, когато бъдат отпуснати.

4. Отпуснете педалите, за да спрете.
5. Изберете правилната височина на рязане. Направете справка с *За да зададете височината на рязане (TC 112) на страница 21* или *За да зададете височината на рязане (TC 114) на страница 21*.

6. Включете платформата за рязане. Направете справка с *За да включите и изключите платформата за рязане (ТС 112) на страница 20* или *За да включите и изключите платформата за рязане (ТС 114) на страница 20*.

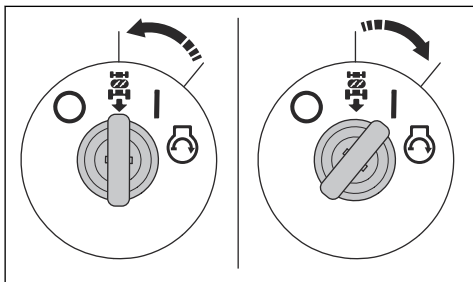
За използване на системата за работа на заден ход (ROS)

Забележка: Ако опитате да потеглите назад с продукта при включена платформа за рязане, двигателят ще спре веднага. Включете ROS за движение на заден ход с продукта, когато е включена платформата за рязане.



ПРЕДУПРЕЖДЕНИЕ: Преди и по време на работа с продукта на заден ход, гледайте надолу и зад продукта за осигуряване на безопасността на другите.

1. За да включите ROS, завъртете ключа на запалването обратно на часовниковата стрелка в положение "ROS".

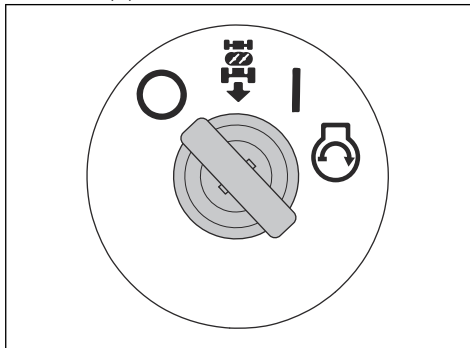


2. Натиснете бавно педала за движение на заден ход, за да започнете движение.
3. За да изключите ROS, завъртете ключа на запалването по часовниковата стрелка в положение "ВКЛ." (I).

За да спрете двигателя

1. Изключете платформата за рязане. Направете справка с *За да включите и изключите платформата за рязане (ТС 112) на страница 20* или *За да включите и изключите платформата за рязане (ТС 114) на страница 20*.

2. Завъртете ключа на запалването в положение "ИЗКЛ." (O).



3. Когато машината спре, задействайте спирачката за паркиране. Направете справка с *За задействане и освобождаване на спирачката за паркиране на страница 20*.

За получаване на добър резултат от рязането

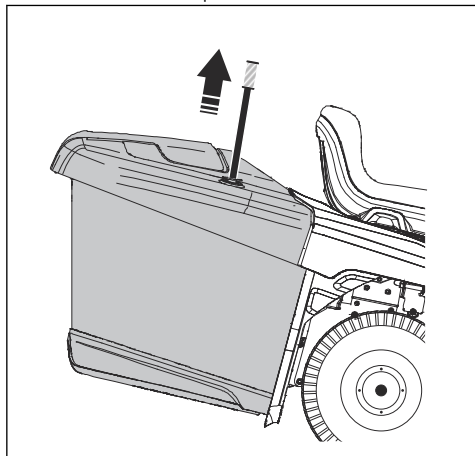
- За най-добри работни характеристики извършвайте редовно техническо обслужване на продукта, както е посочено в графика за техническо обслужване. Направете справка с *Разписанието за техническо обслужване на страница 23*.
- Не режете мокра морава. Мократа трева може да доведе до лош резултат при рязане.
- Не използвайте вериги за гуми, когато сте закрепил платформата за рязане към продукта.
- Уверете се, че платформата за рязане е хоризонтална. Направете справка с *За регулиране на паралелизма на платформата за рязане на страница 33*.
- Ако тревата е висока, стартирайте с голяма височина на рязане и я намалявайте постепенно.
- Придвигвайте продукта напред с ниска скорост, ако тревата е висока и гъста.
- Когато косите тревата, работете с пълна газ.
- Режете тревата на произволен принцип.
- За да постигнете най-добър резултат от косенето, косете често тревата.

За изпразване на коша за трева

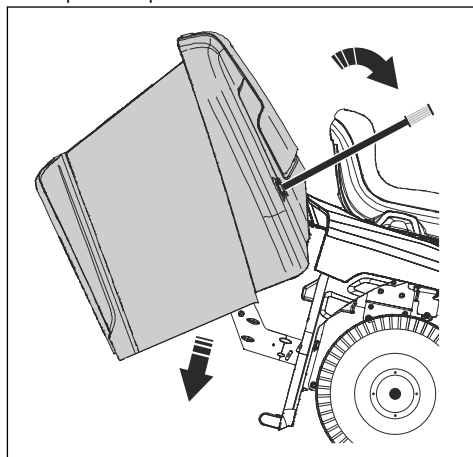
Продуктът има аларма, която се задейства при напълване на коша за трева. За да спрете алармата, изключете платформата за рязане. Направете справка с *За да включите и изключите платформата за рязане (ТС 112) на страница 20* или *За да включите и изключите платформата за рязане (ТС 114) на страница 20*.

1. Преместете продукта на място, където можете да изпразните коша за трева.

- Уверете се, че педалите са в неутрална позиция и включете спирачката за паркиране.
- Издърпайте ръкохватката на коша за трева до най-високата позиция.



- Издърпайте ръкохватката на коша за трева напред, за да наклоните коша за трева и да изпръзните тревата.



- Натиснете ръкохватката на коша за трева назад, за да спуснете коша за трева. Уверете се, че кошът за трева е напълно спуснат и че ключалките заключват долната част на коша за трева на позицията му.

Поддръжка

Въведение



ПРЕДУПРЕЖДЕНИЕ: Преди да извършите техническо обслужване, трябва да прочетете и разберете главата за безопасност.

Разписание за техническо обслужване

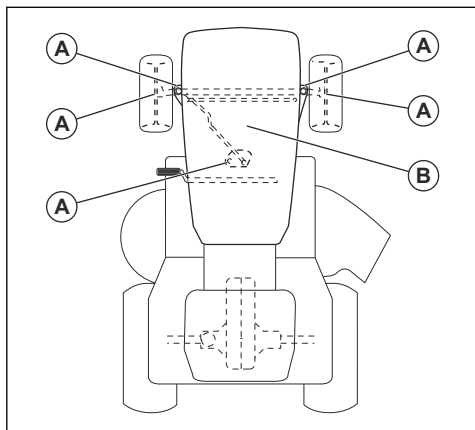
X = инструкциите са предоставени в това ръководство за оператора.

O = инструкциите не са предоставени в това ръководство за оператора. Възложете извършването на техническото обслужване на упълномощен сервис.

Разписание за техническо обслужване		Преди всяка употреба/еже-седмично	На всеки 50 часа или ежегодно
Общо	Почистете акумулаторната батерия и клемите.		○
	Извършете проверка на степента на зареждане на акумулаторната батерия. Заредете акумулаторната батерия, ако е необходимо.		X
	Проверете всички ремъци и ремъчни шайби за износване и повреди. Сменяйте износените или повредени части.		○
	Почистете двигателя и трансмисията.	X	X
	Проверете всички кабели за повреди.		○
	Смазвайте продукта. Направете справка с указанията за смазване.		X
	Уверете се, че всички крепежни елементи са затегнати правилно.		○
	Уверете се, че налягането на гумите е правилно за всички гуми.	X	X
Двигател	Прегледайте маркуча за гориво за износване и повреда. Сменете маркуча за гориво, ако е необходимо.		○
	Сменете горивния филтър.		X
	Почистете въздушния филтър.	X	
	Сменете въздушния филтър.		X
	Проверете ауслуха и топлинния дефлектор.	X	X
	Извършете проверка на нивото на моторното масло. Долейте моторно масло, ако е необходимо.	X	
	Сменете моторното масло.		X
	Сменете филтъра за моторното масло.		X
	Сменете запалителната свещ.		X
	Извършете проверка на оборотите на двигателя. Ако е необходимо, регулирайте оборотите на двигателя.		○

Разписание за техническо обслужване		Преди всяка употреба/еже-седмично	На всеки 50 часа или ежегодно
Трансмисия, органи за управление и система за задвижване	Проверете охладителния вентилатор на трансмисията.	X	X
	Отстранете колелата и смажете осите.		O
	Уверете се, че продуктът не се движи, когато педалите са в неутрално положение.		X
	Извършете проверка на задвижването напред и назад при различни скорости.		O
	Извършете проверка на превключвателя за управление на задвижването на ножовете.		X
	Извършете проверка на превключвателя за лоста за височина на рязане.		X
	Извършете проверка на превключвателите за педала за движение на преден ход и педала за движение на заден ход.		X
	Извършете проверка на спирачката за паркиране.	X	
	Извършете проверка на контрола на присъствието на оператора (OPC).	X	
Режещо оборудване	Почистете платформата за рязане, под капака на ремъка и под платформата за рязане.		X
	Проверка на паралелизма на платформата за рязане. Ако е необходимо, регулирайте платформата за рязане.		X
	Прегледайте ремъка на платформата за рязане за износване и повреди.		O
	Проверете ножовете за износване и повреди. Заточете или сменете ножовете, ако е необходимо.		X
	Извършете проверка на спирачките на ножовете (ако има такива).		O
	Проверете коша за трева и превключвателите за коша за трева (само за модели TC).		X

Разписание за смазване



А. Общо смазване. Смажете връзката за гресиране на шпиндела и зъбите на зъбния сектор и кормилната колона.

Б. Смазване на двигателя. Направете справка с *За извършване на проверка на нивото на моторното масло на страница 36*.

За почистване на продукта



ВНИМАНИЕ: Не използвайте водоструйка или пароструйка. В лагерите и електрическите съединения може да влезе вода и да предизвика корозия, която води до повреда в машината.

Почиствайте машината непосредствено след употреба.

- Не почиствайте горещите повърхности, като например двигателя, ауспуха и отделителната система. Изчакайте повърхностите да изстинат и след това махнете тревата или замърсяванията.
- Преди да почистите с вода, почистете с четка. Отстранете нарязаната трева и замърсяванията от и около трансмисията, смукателния въздухопровод на трансмисията и двигателя.
- Почистете горната част на платформата за рязане, под капака на ремъка и под платформата за рязане. Почистете платформата за рязане, направете справка с *За да смажете платформата за рязане на страница 26*.
- Използвайте течеща вода от маркуч за почистване на продукта. Не използвайте високо налягане.
- Не насочвайте водата към електрическите компоненти или лагерите. Обикновено употребата на препарат увеличава повредата.

- Когато машината вече е чиста, стартирайте платформата за рязане за кратък период, за да издуха останалата вода.

За почистване на двигателя и ауспуха

Поддържайте двигателя и ауспуха чисти от окосена трева и мръсотии. Пропитите с гориво или масло остатъци от трева могат да увеличат опасността от пожар и опасността от преграване на двигателя. Оставете двигателя да изстине, преди да го почистите. Почистете го с вода и четка.

Остатъците от трева около ауспуха изсъхват бързо и създават опасност от пожар. Използвайте четка или отстранете с вода остатъците от трева, когато ауспухът е студен.

За да смажете платформата за рязане



ПРЕДУПРЕЖДЕНИЕ: Не използвайте продукта със счупен или липсващ порт за измиване на платформата. Има опасност от изхвърляне на предмети. Сменете веднага счупен или липсващ порт за измиване на платформата.

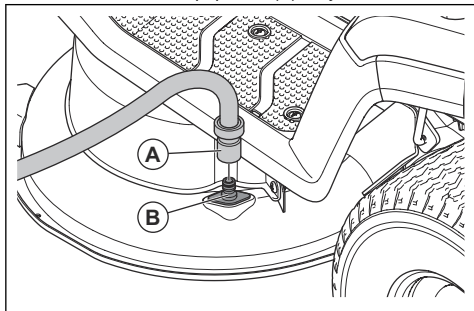
1. Паркирайте продукта на чисто място на Вашата морава, което е близо до източник на вода с градински маркуч.



ВНИМАНИЕ: Не насочвайте разтоварителния улей на продукта към сгради или автомобили.

2. Уверете се, че платформата за рязане е изключена. Направете справка с *За да включите и изключите платформата за рязане (ТС 112) на страница 20* или *За да включите и изключите платформата за рязане (ТС 114) на страница 20*.
3. Спрете двигателя. Направете справка с *За да спрете двигателя на страница 22*.
4. Задействайте спирачката за паркиране. Направете справка с *За задействане и освобождаване на спирачката за паркиране на страница 20*.

5. Свържете градински маркуч (А) към порта за измиване на платформата (В) и пуснете водата.



6. Седнете на седалката и стартирайте двигателя. Направете справка с *За стартиране на двигателя на страница 19*.



ВНИМАНИЕ: Проверете зоната отново, за да се уверите, че зоната е чиста, преди да стартирате двигателя.

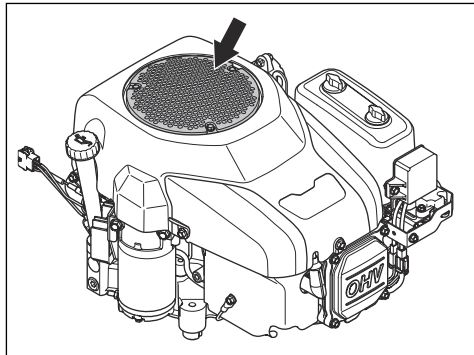
7. Включете платформата за рязане и я оставете да работи на пълна газ, докато се почисти. Направете справка с *За да включите и изключите платформата за рязане (ТС 112) на страница 20* или *За да включите и изключите платформата за рязане (ТС 114) на страница 20*.
8. Изключете платформата за рязане и спрете двигателя. Направете справка с *За да включите и изключите платформата за рязане (ТС 112) на страница 20* или *За да включите и изключите платформата за рязане (ТС 114) на страница 20* и *За да спрете двигателя на страница 22*.
9. Спрете водата и разкачете градинския маркуч от порта за измиване на платформата.
10. Преместете продукта на сухо място.
11. Седнете на седалката и стартирайте двигателя. Направете справка с *За стартиране на двигателя на страница 19*.
12. Включете платформата за рязане и я оставете да работи, докато изсъхне.

За почистване на смукателния въздухопровод на двигателя



ПРЕДУПРЕЖДЕНИЕ: Спрете двигателя. Смукателният въздухопровод е съставен от въртящи се части, които могат да причинят нараняване на пръстите Ви.

- Отворете капака на двигателя. Уверете се, че смукателният въздухопровод на двигателя не е блокиран. Отстранете тревата и замърсяванията с четка.

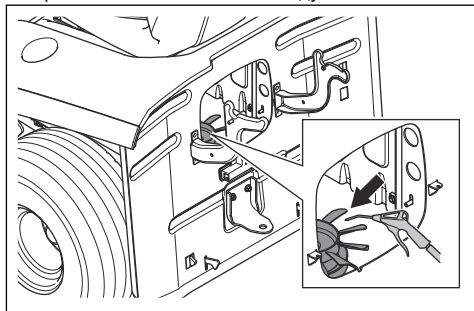


За почистване на охладителния вентилатор на трансмисията

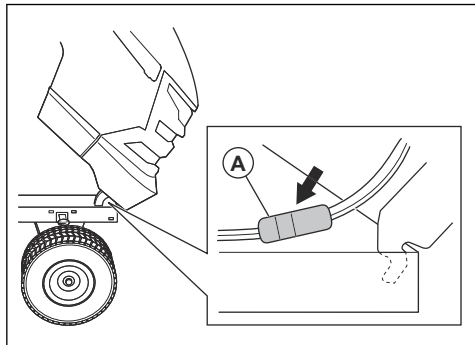


ПРЕДУПРЕЖДЕНИЕ: Спрете двигателя. Охладителният вентилатор се върти и може да причини нараняване на пръстите Ви.

1. Отстранете централния улей. Направете справка с *За отстраняване и монтиране на централния улей на страница 33*.
2. Почистете охладителния вентилатор на трансмисията със сгъстен въздух.



За да демонтирате и монтирате капака на двигателя



1. Отворете капака на двигателя.
2. Освободете конектора на кабела за предните светлини (A).
3. Наклонете капака на двигателя напред и го повдигнете, за да го отстраните от продукта.
4. Монтирайте капака на двигателя в обратна последователност.

Замяна на крушката на фара

1. Отворете капака на двигателя.
2. Завъртете леко държача на крушката обратно на часовниковата стрелка и я издърпайте от рефлектора.
3. Сменете крушката в държача на крушката.
4. Натиснете държача на крушката в рефлектора.
5. Завъртете леко държача на крушката по часовниковата стрелка, за да го монтирате.
6. Затворете капака на двигателя.

За проверка на спирачката за паркиране

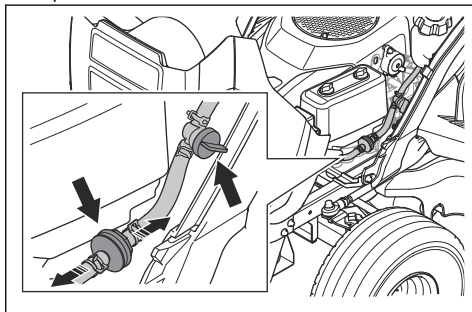
1. Паркирайте машината върху твърда, наклонена повърхност.

Забележка: Когато проверявате спирачката за паркиране, не паркирайте продукта по наклон с трева.

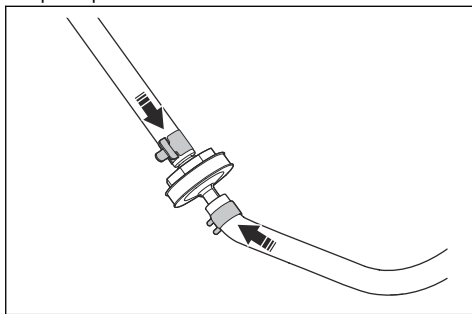
2. Задействайте спирачката за паркиране. Направете справка с *За действие и освобождаване на спирачката за паркиране на страница 20*.
3. Ако продуктът започне да се движи, възложете регулирането на спирачката за паркиране на одобрен сервиз.
4. Натиснете отново педала на спирачката за паркиране, за да освободите спирачката за паркиране.

За смяна на горивния филтър

1. Отворете капака на двигателя, за да получите достъп до горивния филтър.
2. Затворете спирателния клапан на горивото.
3. Сгънете маркуча на резервоара за гориво, за да предотвратите теч.
4. Преместете скобите на маркуча от горивния филтър с помощта на плоски клещи.
5. Извадете горивния филтър от краищата на маркуча. Възможно е да изтече малко количество гориво.



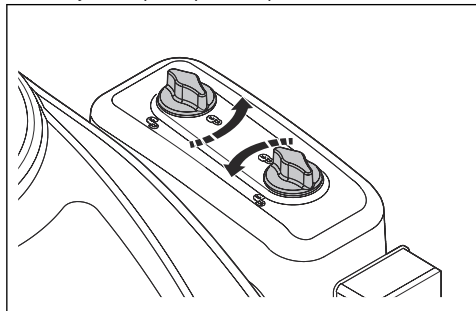
6. Натиснете новия горивен филтър в краищата на маркуча. Нанесете течен миец препарат по краищата на горивния филтър, за да направите свързването по-лесно.
7. Натиснете скобите за маркуча към горивния филтър.



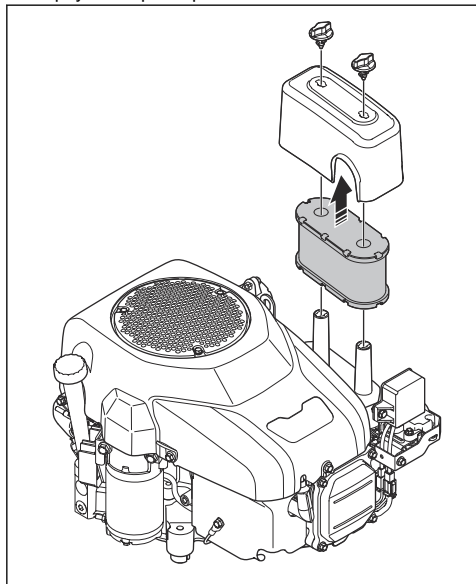
За почистване и смяна на въздушния филтър

1. Отворете капака на двигателя.

2. Разхлабете фиксаторите, които държат капака на въздушния филтър, и отстранете капака.



3. Отстранете патрона на въздушния филтър от корпуса на филтъра.



4. За да почистите порестия въздушен филтър, изпълнете следните стъпки.
 - a) Отстранете порестия въздушен филтър от патрона на въздушния филтър.
 - b) Почистете порестия въздушен филтър с неагресивен почистващ препарат.
 - c) Оставете порестия въздушен филтър да изсъхне.
 - d) Монтирайте порестия въздушен филтър около патрона на въздушния филтър.
5. За да почистите хартиения въздушен филтър, изпълнете следните стъпки.
 - a) Ударете хартиения въздушен филтър върху твърда повърхност, за да го почистите.
 - b) Издухайте със сгъстен въздух вътрешната част на хартиения въздушен филтър.

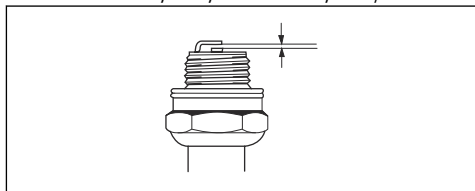


ВНИМАНИЕ: Ако хартиеният филтър не може да се почисти, той трябва да се смени.

6. Извършете монтаж в обратната последователност.

За проверка и смяна на запалителна свещ

1. Отворете капака на двигателя.
2. Отстранете лулата на запалителната свещ и почистете около запалителната свещ.
3. Отстранете запалителната свещ с гаечен ключ за запалителни свещи.
4. Проверете запалителната свещ. Сменете, ако електродите са обгорели или ако изолацията е напукана или повредена. Ако запалителната свещ не е повредена, я почистете със стоманена четка.
5. Измерете разстоянието между електродите и се уверете, че е правилно. Направете справка с *Технически характеристики на страница 47.*



6. Огънете страничния електрод, за да регулирате разстоянието между електродите.
7. Поставете запалителната свещ обратно и я завъртете ръчно, докато достигне своето място.
8. Затегнете запалителната свещ с гаечния ключ за запалителни свещи, докато шайбата е притисната.
9. Затегнете използваната запалителна свещ още $\frac{1}{4}$ оборота и новата запалителна свещ още $\frac{1}{4}$ оборота.



ВНИМАНИЕ: Запалителните свещи, които не са затегнати правилно, могат да причинят повреда на двигателя.

10. Закрепете лулата на запалителната свещ.

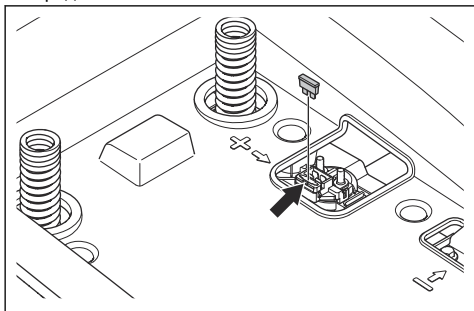


ВНИМАНИЕ: Не се опитвайте да стартирате двигателя, ако запалителната свещ или запалителният кабел е бил отстранен.

За да смените главния предпазител

Главният предпазител се намира в държача за предпазителни върху стартовото реле под седалката.

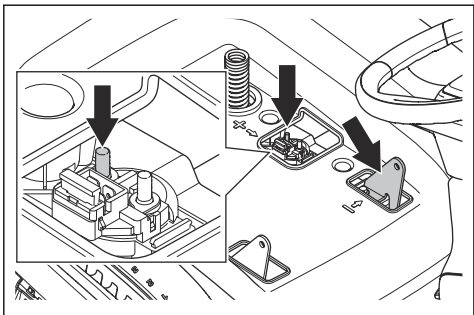
1. Сгънете седалката напред.
2. Отстранете конектора от държача за предпазители.
3. Издърпайте главния предпазител от държача за предпазители.



4. Сменете изгорелия предпазител с нов предпазител от същия тип. Направете справка с *Технически характеристики на страница 47*.

Ако главният предпазител изгори скоро след като сте го сменили, има късо съединение. Поправете късото съединение, преди отново да работите с продукта.

За зареждане на акумулаторната батерия



- Заредете акумулаторната батерия, ако зарядът е прекалено слаб, за да стартира двигателя.
- Използвайте стандартно зарядно устройство за акумулаторни батерии.



ВНИМАНИЕ: Не използвайте зарядно устройство за форсирано зареждане или устройство за външно аварийно стартиране. Това ще причини повреда на електрическата система на продукта.

- Винаги разкачвайте зарядното устройство, преди да стартирате двигателя.

За да направите аварийно стартиране на двигателя

Ако акумулаторът е прекалено изтощен, за да стартирате двигателя, можете да използвате стартовите кабели, за да направите аварийно стартиране. Този продукт има система от 12 V с отрицателно заземяване. Продуктът, който се използва за аварийно стартиране, също трябва да има система от 12 V с отрицателно заземяване.

За свързване на стартовите кабели

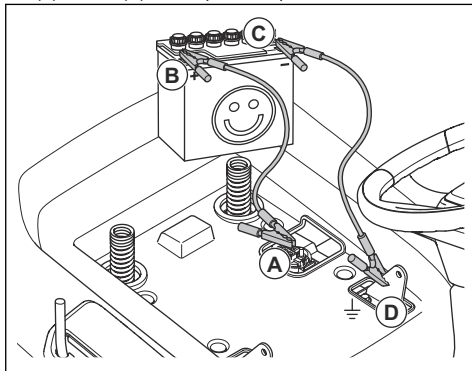


ПРЕДУПРЕЖДЕНИЕ: Риск от експлозия поради експлозивен газ, който идва от акумулаторната батерия. Не свързвайте отрицателната клемма на заредена акумулаторна батерия към или близо до отрицателната клемма на акумулаторна батерия със слаб заряд.



ВНИМАНИЕ: Не използвайте акумулаторната батерия на Вашия продукт, за да стартирате други превозни средства.

1. Свържете единия край на червения кабел на акумулаторната батерия към ПОЛОЖИТЕЛНАТА (+) клемма (A) на стартовото реле под седалката.



2. Свържете другия край на червения кабел на акумулаторната батерия към ПОЛОЖИТЕЛНАТА (+) клемма (B) на заредената акумулаторна батерия.



ПРЕДУПРЕЖДЕНИЕ: Не позволявайте краищата на червения кабел на акумулаторната батерия да докосват шасито. Това ще причини късо съединение.

3. Свържете единия край на черния кабел на акумулаторната батерия към ОТРИЦАТЕЛНАТА (-) клемата (C) на заредената акумулаторна батерия.
4. Свържете другия край на черния кабел на акумулаторната батерия към ЗАЗЕМЯВАНЕ НА ШАСИТО (D), далеч от резервоара за гориво и акумулаторната батерия.

За да махнете стартовите кабели

Забележка: Махнете стартовите кабели в обратна последователност на начина, по който ги свързвате.

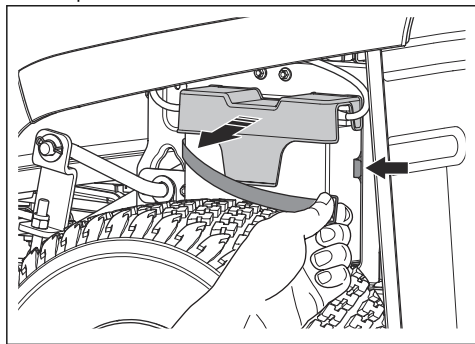
1. Извадете ЧЕРНИЯ кабел от шасито.
2. Извадете ЧЕРНИЯ кабел от напълно заредената батерия.
3. Извадете ЧЕРВЕНИЯ кабел от двата акумулатора.

За смяна на акумулаторната батерия



ПРЕДУПРЕЖДЕНИЕ: Риск от токов удар и изгаряния. Не използвайте метални гривни или други метални принадлежности. Металните елементи, които докосват клемите на акумулаторната батерия, могат да причинят изгаряния, токов удар и късо съединение на акумулаторната батерия.

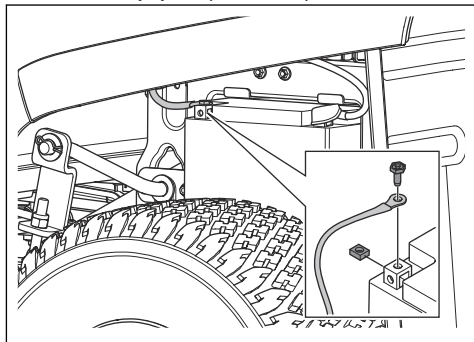
1. Отстранете ремъка и капака на акумулаторната батерия.



Забележка: Позицията на акумулаторната батерия е до лявото задно колело.

2. Отстранете капака за клемата на черния кабел на акумулаторната батерия.

3. Отстранете винта, гайката и черния кабел на акумулаторната батерия от отрицателната (-) клемата на акумулаторната батерия.



4. Отстранете капака за клемата на червения кабел на акумулаторната батерия.
5. Отстранете винта, гайката и червения кабел на акумулаторната батерия от положителната (+) клемата на акумулаторната батерия.
6. Внимателно извадете акумулатора от продукта.
7. Поставете нова акумулаторна батерия на място.
8. Закрепете червения кабел на акумулаторната батерия към положителната (+) клемата на акумулаторната батерия и монтирайте гайката и винта.
9. Монтирайте капака на клемата на червения кабел на акумулаторната батерия.
10. Закрепете черния кабел към отрицателната (-) клемата на акумулаторната батерия и монтирайте гайката, винта и капака на клемата.
11. Монтирайте капака на акумулаторната батерия и закрепете ремъка.

Налягане на гумите

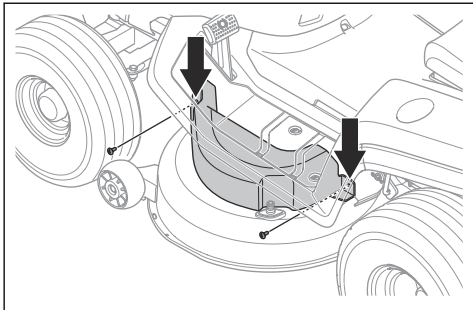
Погрижете се за правилното налягане на всичките 4 гуми. Вижте *Технически характеристики* на страница 47.

Платформа за рязане

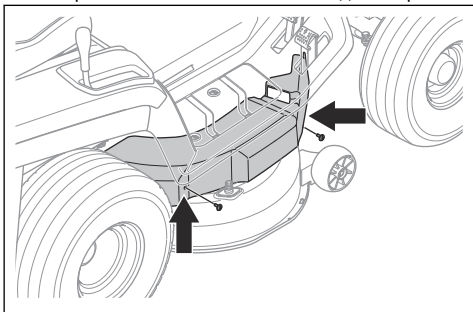
За да отстраните и монтирате платформата за рязане

1. Изключете платформата за рязане и спрете двигателя.
2. Установете платформата за рязане в най-долното положение.

3. Отстранете 2-та винта и капака на левия ремък.



4. Отстранете 2-та винта и капака на десния ремък.

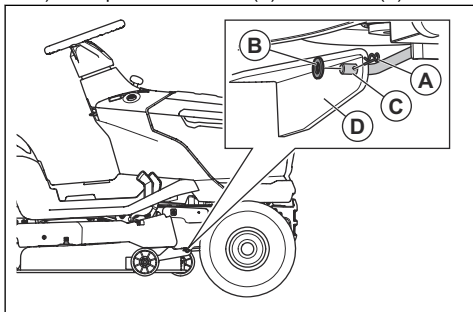


5. Извадете задвижващия ремък от ремъчната шайба на левия нож, за да намалите обтягането на задвижващия ремък.

6. Свалете задвижващия ремък от ремъчната шайба на двигателя.

7. Извършете следните стъпки, за да разкачите предната връзка.

a) Отстранете шпленнта (A) и шайбата (B).



b) Разкачете предната връзка (C) от планката (D) на платформата за рязане.

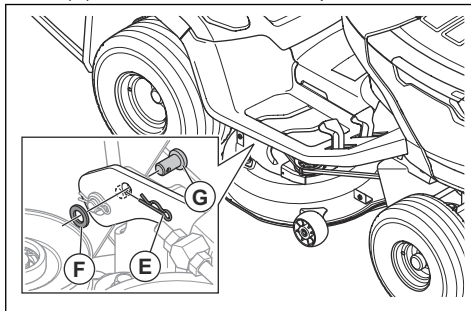
8. Извършете следните стъпки, за да разкачите 2-те задни връзки. Има една задна връзка от лявата страна и една задна връзка от дясната страна на продукта.



ПРЕДУПРЕЖДЕНИЕ:

Платформата за рязане е тежка. Използвайте лост или подобен инструмент под платформата за рязане, за да подпрете тежестта на платформата за рязане при разкачване на 2-те задни връзки.

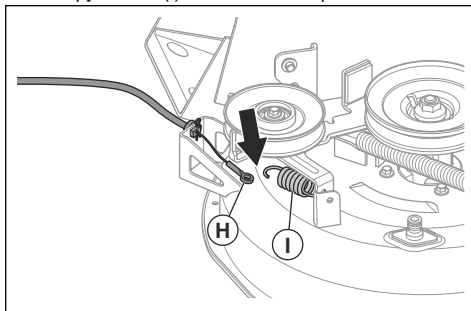
a) Отстранете шпленнта (E), шайбата (F) и щифта (G) от лявата и от дясната страна.



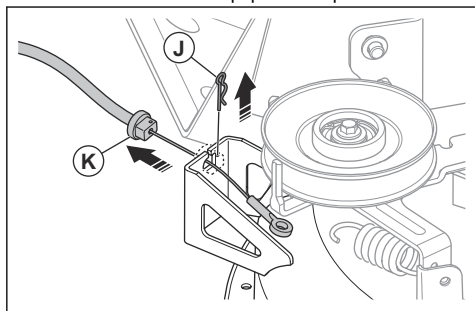
b) Преместете лоста за височина на рязане в най-високо положение.

9. За модела ТС 112 извършете следните стъпки за разкачване на жилото на съединителя.

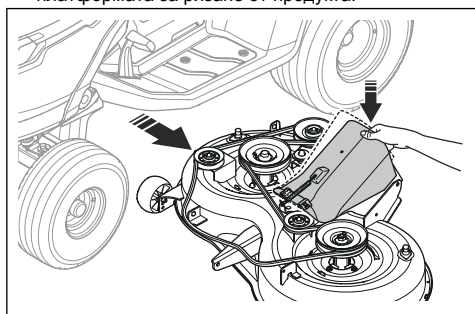
a) Разкачете жилото на съединителя (H) от пружината (I) на обтегача на ремъка.



- b) Отстранете шпелнта (J) и издърпайте държача на жилото на съединителя (K) от конзолата на платформата за рязане.



10. Натиснете надолу долния улей и отстранете платформата за рязане от продукта.

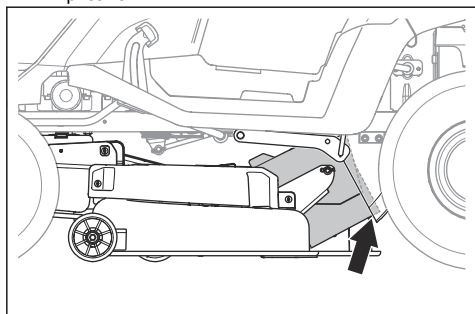


11. Монтирайте платформата за рязане в обратен ред.

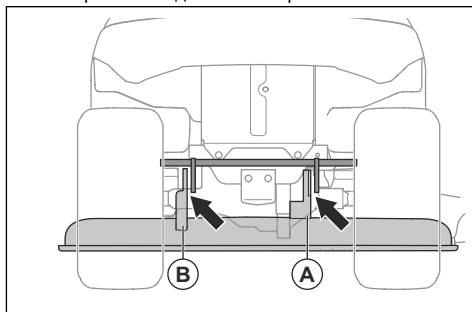


ВНИМАНИЕ: Уверете се, че задвижващият ремък е монтиран правилно и е притиснат, когато монтирате платформата за рязане.

- a) Уверете се, че долният улей е в правилна позиция, когато монтирате платформата за рязане.

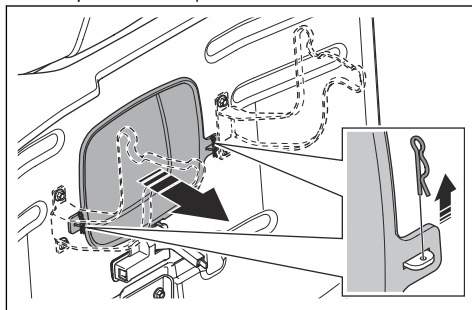


- b) Уверете се, че конзолите са в правилна позиция, когато монтирате платформата за рязане. Конзолата от дясната страна (A) трябва да бъде от вътрешната страна на дясната задна връзка. Конзолата от лявата страна (B) трябва да бъде от външната страна на задната лява връзка.



За отстраняване и монтиране на централния улей

1. Изключете платформата за рязане и спрете двигателя.
2. Отстранете коша за трева.
3. Отстранете 2-те щипки.



4. Издърпайте навън централния улей.
5. Монтирайте централния улей в обратната последователност.

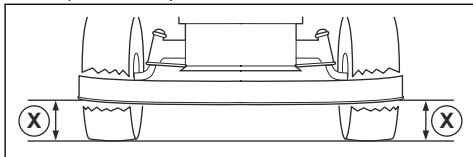
За регулиране на паралелизма на платформата за рязане

За извършване на напречно регулиране на платформата за рязане

Ако височината на рязане е различна от дясната и лявата страна, височината на рязане може да се регулира.

1. Уверете се, че налягането на гумите е правилно във всички 4 гуми. Направете справка с *Налягане на гумите на страница 31*.
2. Паркирайте продукта на равна повърхност.

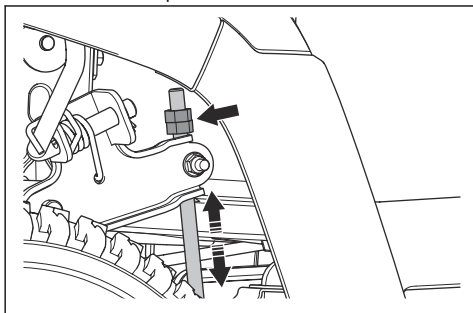
- Установете платформата за рязане в най-горно положение.
- Измерете разстоянието (X) от долния ръб на платформата за рязане до земята от лявата и дясната страна. Разстоянието трябва да е едно и също от 2-те страни.



ПРЕДУПРЕЖДЕНИЕ:

Ножовете на платформата за рязане са остри и могат да причинят нараняване. Използвайте защитни ръкавици.

- Разхлабете контрагайките на шпилките за височината на рязане.



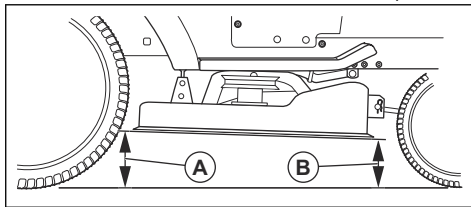
Забележка: Шпилките за височината на рязане са зад платформата за рязане, пред задните колела.

- Регулирайте гайките на шпилките за височината на рязане, докато платформата за рязане е с еднаква височина на рязане от лявата и дясната страна.
 - Въртете гайките обратно на часовниковата стрелка, за да спуснете платформата за рязане.
 - Въртете гайките по часовниковата стрелка, за да повдигнете платформата за рязане.
- Измерете разстоянието отново. Регулирайте, докато 2-те страни се изравнят.
- Затегнете контрагайките, когато напречното регулиране е завършено.
- Окосете малко трева и проверете резултата. Регулирайте, ако е необходимо.

За извършване на надлъжно регулиране на платформата за рязане

Платформата за рязане трябва да е хоризонтална напречно, преди се пристъпи към надлъжно регулиране. Направете справка с *За извършване на напречно регулиране на платформата за рязане на страница 33*.

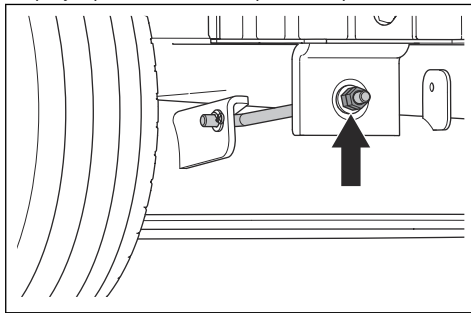
- Уверете се, че налягането на гумите е правилно във всички 4 гуми. Направете справка с *Налягане на гумите на страница 31*.
- Паркирайте продукта на равна повърхност.
- Установете платформата за рязане в най-горно положение.
- Измерете разстоянието от долния ръб на платформата за рязане до земята от задната страна (A) и от предната страна (B). Разстоянието от предната страна трябва да бъде 5 – 10 mm по-ниско от това на задната страна.



ПРЕДУПРЕЖДЕНИЕ:

Ножовете на платформата за рязане са остри и могат да причинят нараняване. Използвайте защитни ръкавици.

- Ако е необходимо да извършите регулиране на предната страна, разхлабете контрагайката и регулирайте гайката на предната връзка.



Забележка: Предната връзка е в предната част на продукта – зад ауслуха.

- Въртете гайката обратно на часовниковата стрелка, за да спуснете предната страна на платформата за рязане.

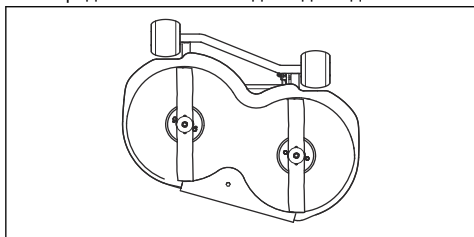
- b) Въртете гайката по часовниковата стрелка, за да повдигнете платформата за рязане.
- c) Затегнете контрагайката, когато регулирането на предната страна е завършено.

За проверка на ножовете



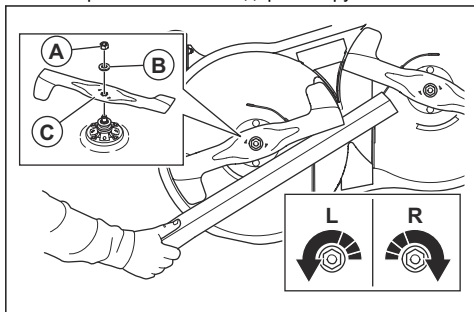
ВНИМАНИЕ: Повредените или неправилно балансирани ножове могат да повредят продукта. Сменете повредените ножове. Възложете на упълномощен сервиз заточването и балансирането на затъпените ножове.

1. Отстранете платформата за рязане. Направете справка с *За да отстраните и монтирате платформата за рязане на страница 31*.
2. Погледнете ножовете, за да видите дали не са повредени и не е необходимо да бъдат заточени.



За смяна на ножовете

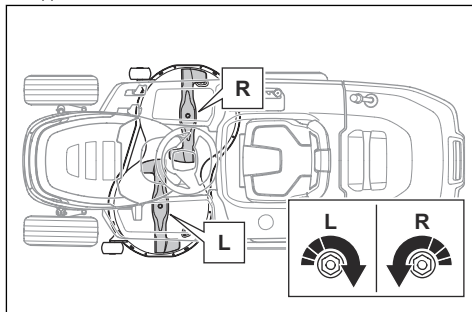
1. Блокирайте ножовете с дървено трупче.



2. Отстранете гайката (A), шайбата (B) и ножа (C).

Забележка: Гайката от дясната страна има лява резба на винта. Завъртете гайката от дясната страна по часовниковата стрелка, за да я отстраните.

3. Монтирайте нов ляв нож от лявата страна и нов десен нож от дясната страна. Левият нож е означен с "ляв", а десният нож е означен с "десен".



Забележка: Гайката от дясната страна има лява резба на винта. Завъртете гайката от дясната страна обратно на часовниковата стрелка, за да я монтирате.



ВНИМАНИЕ: Ножовете имат различна посока на въртене. Десният нож трябва да бъде монтиран от дясната страна, а левият нож трябва да бъде монтиран от лявата страна.



ПРЕДУПРЕЖДЕНИЕ:

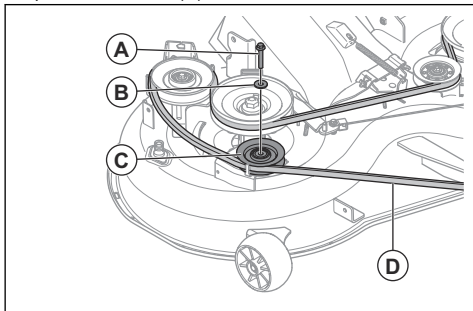
Неправилен тип нож може да доведе до изхвърляне на предмети от платформата за рязане и да причини сериозно нараняване. Използвайте само посочените ножове в *Технически характеристики на страница 47*.

4. Уверете се, че извитите краища на ножовете сочат нагоре.
5. Затегнете гайките до 200 Nm.

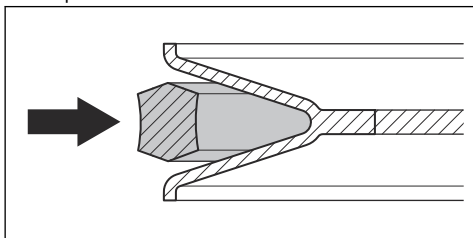
За смяна ремъка на платформата за рязане

1. Отстранете платформата за рязане. Направете справка с *За да отстраните и монтирате платформата за рязане на страница 31*.
2. Отстранете замърсяванията и тревата около лагерните възли, ремъчните шайби на ножовете и от горната повърхност на платформата за рязане.

- Отстранете болта (А), шайбата (В) и свободната ремъчна шайба (С).



- Отстранете ремъка на платформата за рязане (D) от ремъчните шайби на ножовете на платформата за рязане.
- Монтирайте нов ремък на платформата за рязане в обратната последователност.
 - Уверете се, че ремъкът на платформата за рязане е в правилно положение при всички ремъчни шайби.



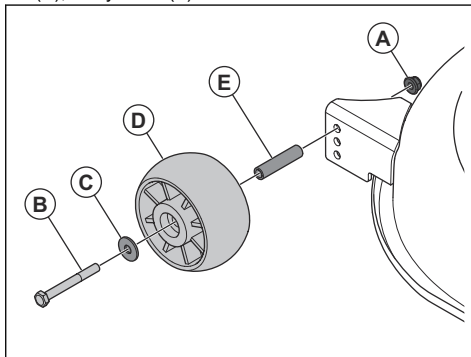
ВНИМАНИЕ: Уверете се, че ремъкът на платформата за рязане не е усукан. Направете справка с табелата за преминаване на ремъка, намираща се на платформата за рязане.

За регулиране на колелата, предпазващи от оголване на терена

Колелата, предпазващи от оголване на терена, задържат платформата за рязане в правилно положение върху земята и предотвратяват оголването на моравата в условията на повечето терени. Колелата, предпазващи от оголване на терена, са правилно регулирани, ако са леко повдигнати от земята, когато платформата за рязане е на необходимата височина на рязане.

- Спрете продукта на равна повърхност и изключете двигателя.

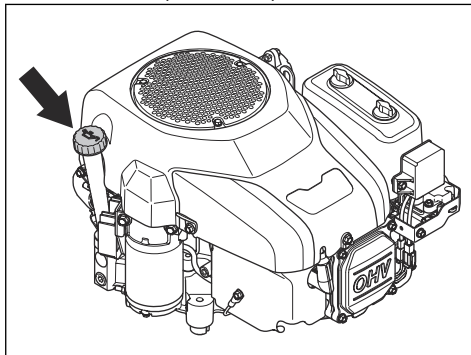
- Установете платформата за рязане на подходящата височина на рязане. Направете справка с *За да зададете височината на рязане (ТС 112) на страница 21* или *За да зададете височината на рязане (ТС 114) на страница 21*.
- Отстранете гайката (А), болта (В), шайбата (С), колелото, предпазващо от оголване на терена (D), и втулката (Е).



- Монтирайте колелото, предпазващо от оголване на терена, втулката, болта, шайбата и гайката в 1 от 3-те отвора.
- Регулирайте всички колела, предпазващи от оголване на терена, със същата процедура.

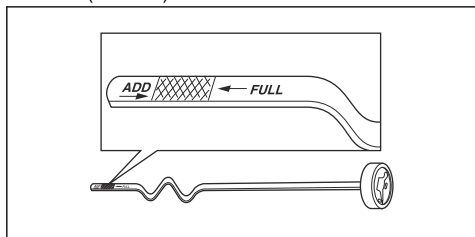
За извършване на проверка на нивото на моторното масло

- Паркирайте продукта на равна повърхност и спрете двигателя.
- Отворете капака на двигателя.
- Разхлабете мерителната пръчка и я извадете.



- Почистете маслото от мерителната пръчка.
- Поставете обратно мерителната пръчка и я затегнете.
- Разхлабете и издърпайте мерителната пръчка и отчетете нивото на маслото.

7. Нивото на маслото трябва да бъде между маркировките на мерителната пръчка. Ако нивото е близо до маркировката ADD (ДОБАВЯНЕ), долейте масло, докато достигне маркировката FULL (ПЪЛНО).



8. Наливайте масло през отвора, в който влиза мерителната пръчка. Наливайте маслото бавно.

Забележка: Направете справка с *Технически характеристики на страница 47* за типове моторно масло, което препоръчваме. Не смесвайте различни типове масло.

9. Затегнете правилно мерителната пръчка, преди да стартирате двигателя. Стартирайте двигателя и го оставете да работи на празен ход около 30 секунди. Спрете двигателя. Изчакайте 30 секунди и проверете отново нивото на маслото.

За смяна на моторното масло

Ако двигателят е студен, стартирайте двигателя и го оставете да работи 1 – 2 минути, преди да източите моторното масло. Това ще затопли моторното масло и то ще се източва по-бързо.

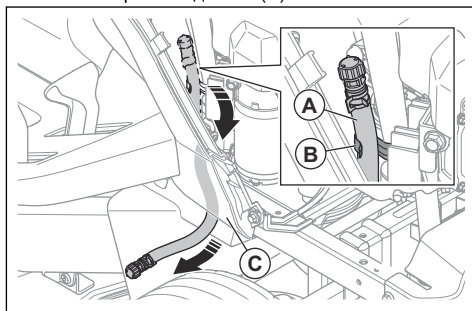


ПРЕДУПРЕЖДЕНИЕ: Не оставяйте двигателя да работи повече от 1 – 2 минути, преди да източите моторното масло. Моторното масло става много горещо и може да причини изгаряния. Оставете двигателя да изстине, преди да източите моторното масло.

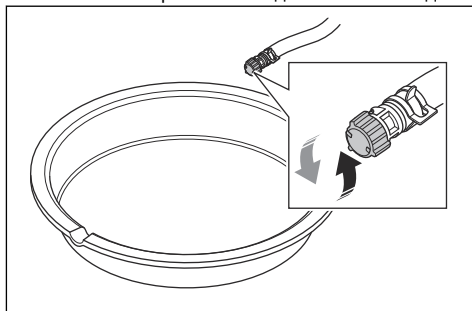


ПРЕДУПРЕЖДЕНИЕ: Ако разлеее моторно масло върху тялото си, почистете със сапун и вода.

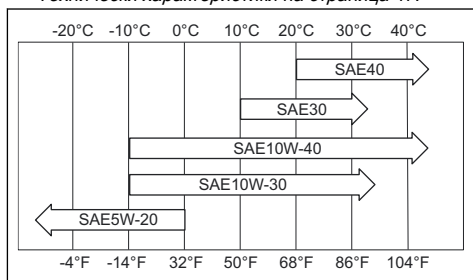
1. Отстранете маркуча за източване на (А) от държача (В) и поставете маркуча за източване на маслото през междината (С).



2. Поставете съд под изпускателна пробка за масло.
3. Отстранете мерителната пръчка.
4. Отстранете капачката на крана за източване на маслото на маркуча за източване на маслото и оставете моторното масло да се източи в съда.



5. Когато цялото масло се е източило, монтирайте капачката на крана за източване на маслото.
6. Ако двигателят има маслен филтър, сменете го. Направете справка с *За смяна на масления филтър (ТС 114) на страница 38*.
7. Бавно налейте маслото през отвора за мерителната пръчка. Изберете масло с вискозитет съгласно температурните диапазони, посочени на фигурата. Направете справка с *Технически характеристики на страница 47*.





ВНИМАНИЕ: Не смесвайте различни типове масло.

8. Монтирайте мерителната пръчка.
9. Изхвърлете използваното моторно масло.

За смяна на масления филтър (ТС 114)



ПРЕДУПРЕЖДЕНИЕ:

Използвайте защитни ръкавици. Ако разлеее моторно масло върху тялото си, почистете със сапун и вода.

1. Източете моторното масло. Направете справка с *За смяна на моторното масло на страница 37*.
2. Завъртете масления филтър обратно на часовниковата стрелка, за да го отстраните.

3. Смажете леко гуменото уплътнение на новия маслен филтър с ново моторно масло.
4. Завъртете на ръка масления филтър по часовниковата стрелка, докато гуменото уплътнение е на позиция, и след това го завъртете още половин оборот.
5. Напълнете двигателя с ново моторно масло. Направете справка с *За смяна на моторното масло на страница 37*.
6. Стартирайте двигателя и го оставете да работи на празен ход 3 минути.
7. Спрете двигателя и проверете дали няма теч на масло от масления филтър.
8. Долейте моторно масло, за да компенсирате за маслото, съдържащо се в новия маслен филтър.

Отстраняване на неизправности

Проблем	Причина	Действие
Двигателят не стартира.	В резервоара за гориво няма гориво.	Напълнете резервоара за гориво.
	Регулаторът на дроселната клапа не е в правилното положение.	Направете справка с инструкции за стартиране.
	Запалителната свещ е повредена.	Сменете запалителната свещ.
	Въздушният филтър е замърсен.	Почистете или сменете въздушния филтър.
	Горивният филтър е задръстен.	Сменете горивния филтър.
	Има вода в горивото.	Отстранете всичкото гориво от резервоара за гориво и от карбуратора. Напълнете резервоара за гориво с ново гориво и сменете горивния филтър.
	Кабелите са разхлабени или повредени.	Проверете всички кабели.
	Клапаните на двигателя не са регулирани правилно.	Обърнете се към одобрен сервиз.
	Прекалено много гориво е подкачено в двигателя.	Изчакайте 2 – 3 минути, преди да опитате да стартирате двигателя отново.
Горивото в резервоара за гориво е с лошо качество.	Сменете горивото в резервоара за гориво.	

Проблем	Причина	Действие
Двигателят на стартера не развърта двигателя.	Акумулаторът е прекалено изтощен.	Заредете акумулаторната батерия.
	Управлението за задвижването на ножовете е включено.	Изключете управлението за задвижването на ножовете.
	Педалът на спирачката не е натиснат докрай.	Натиснете докрай педала на спирачката, когато стартирате двигателя.
	Лоша връзка между кабелните съединители и клемите на акумулатора.	Проверете свързването на акумулатора.
	Главният предпазител е повреден.	Сменете главния предпазител.
	Ключалката на запалването е повредена.	Обърнете се към одобрен сервиз.
	Конекторът за безопасност на педала на спирачката е повреден.	Обърнете се към одобрен сервиз.
	Двигателят или електромагнитът на стартера е повреден.	Обърнете се към одобрен сервиз.
	Контролът на присъствието на оператора (ОПС) е повреден.	Проверете кабелите, превключвателите и връзките. Ако повреда не изчезва, се свържете с одобрен сервиз. Не работете с продукт с повреден контрол на присъствието на оператора.

Проблем	Причина	Действие
Двигателят не работи гладко.	Запалителната свещ е повредена.	Сменете запалителната свещ.
	Карбураторът не е регулиран правилно.	Обърнете се към одобрен сервиз.
	Въздушният филтър е замърсен.	Почистете или сменете въздушния филтър.
	Възвратният клапан на капачката на резервоара за гориво е повреден.	Подменете капачката на резервоара за гориво.
	Резервоарът за гориво е почти празен.	Напълнете с гориво резервоара за гориво.
	Има вода в горивото.	Отстранете всичкото гориво от резервоара за гориво и от карбуратора. Напълнете резервоара за гориво с ново гориво и сменете горивния филтър.
	Регулаторът на дроселната клапа е в положение "задействан смукач" и двигателят е топъл.	Преместете регулатора на дроселната клапа в положение на пълна газ или на празен ход.
	Горивната смес или типът гориво е неправилен.	Отстранете всичкото гориво от резервоара за гориво и от карбуратора. Напълнете резервоара за гориво с правилната смес или тип гориво.
	Горивният филтър е задръстен	Сменете горивния филтър.
	Запалителната свещ е повредена.	Сменете запалителната свещ.
	Има замърсяване в карбуратора или в горивопровода.	Почистете карбуратора и горивопроводите.
Двигателят става прекалено горещ.	Има претоварване на двигателя.	Намалете работното натоварване.
	Смукателният въздухпровод или охладителните ребра на двигателя са задръстени.	Почистете смукателния въздухпровод и охладителните ребра на двигателя.
	Охладителният вентилатор е повреден.	Обърнете се към одобрен сервиз.
	Нивото на моторното масло е твърде ниско.	Извършете проверка на нивото на моторното масло. Долейте моторно масло, ако е необходимо.
	Ключалката на запалването е повредена.	Обърнете се към одобрен сервиз.
	Запалителната свещ е повредена.	Сменете запалителната свещ.

Проблем	Причина	Действие
Има загуба на мощност.	Продуктът се използва при прекалено висока скорост на движение на преден или заден ход, когато косите трева.	Работете при по-ниска скорост.
	Регулаторът на дроселната клапа е в положение "задействан смукач".	Преместете регулатора на дроселната клапа в положение на пълна газ.
	Под платформата за рязане има натрупване на трева, листа или нежелан материал.	Почистете платформата за рязане.
	Въздушният филтър е замърсен.	Почистете или сменете въздушния филтър.
	Нивото на моторното масло е твърде ниско.	Извършете проверка на нивото на моторното масло. Долейте моторно масло, ако е необходимо.
	Моторното масло е замърсено.	Сменете моторното масло.
	Запалителната свещ е повредена.	Сменете запалителната свещ.
	Горивният филтър е замърсен.	Сменете горивния филтър.
	Горивото в резервоара за гориво е с лошо качество.	Сменете горивото в резервоара за гориво.
	Има вода в горивото.	Отстранете всичкото гориво от резервоара за гориво и от карбуратора. Напълнете резервоара за гориво с ново гориво и сменете горивния филтър.
	Лулата на запалителната свещ е повредена.	Свържете и затегнете лулата на запалителната свещ.
	Смукателният въздухопровод или охладителните ребра на двигателя са задръстени.	Почистете смукателния въздухопровод и охладителните ребра на двигателя.
	Ауспухът е запушен или повреден.	Почистете или сменете ауспуха.
	Има разхлабени или повредени кабели.	Извършете проверка на всички кабели.
Клапаните на двигателя не са регулирани правилно.	Обърнете се към одобрен сервис.	
Има вибрации в продукта.	Ножовете са разхлабени.	Затегнете болтовете на ножовете.
	Един или повече ножове са повредени или дебалансиранни.	Балансирайте ножовете или ги сменете.
	Двигателят е разхлабен.	Затегнете болтовете на двигателя.

Проблем	Причина	Действие
Акумулаторната батерия не се зарежда.	Главният предпазител е повреден.	Сменете главния предпазител.
	Акумулаторната батерия е дефектна.	Сменете акумулаторната батерия.
	Кабелът за зареждане е разкачен.	Свържете кабела за зареждане.
	Лоша връзка между кабелните съединители и клемите на акумулатора.	Проверете свързването на акумулатора.
Двигателят работи, когато операторът стане от седалката при включена платформа за рязане.	Контролът на присъствието на оператора (ОПС) е повреден.	Проверете кабелите, превключвателите и връзките. Ако повредата не изчезва, се свържете с одобрен сервиз. Не работете с продукт с повреден контрол на присъствието на оператора.
Ножовете не могат да се въртят.	Има запушване на механизма на съединителя.	Отстранете запушването.
	Задвижващият ремък на платформата за рязане е износен или повреден.	Сменете задвижващия ремък на платформата за рязане.
	Свободната ремъчна шайба не се върти.	Обърнете се към одобрен сервиз.
	Ремъчна шайба на нож не се върти.	Обърнете се към одобрен сервиз.

Проблем	Причина	Действие
Повредено разтоварване на тревата.	Оборотите на двигателя са твърде ниски.	Преместете регулатора на дроселната клапа в положение на пълна газ.
	Продуктът работи с прекалено висока скорост при движение на преден или заден ход.	Работете при по-ниска скорост.
	Тревата е мокра.	Оставете тревата да изсъхне, преди да започнете косенето.
	Платформата за рязане не е успоредна.	Регулирайте паралелизма на платформата за рязане. Направете справка с <i>За регулиране на паралелизма на платформата за рязане на страница 33</i> .
	Налягането на гумите е неправилно.	Извършете проверка на налягането на гумите. Ако е необходимо, регулирайте налягането на гумите.
	Ножовете са износени, повредени или разхлабени.	Сменете ножовете или затегнете болтовете на ножовете.
	Натрупване на трева или замърсявания под платформата за рязане.	Почистете платформата за рязане.
	Задвижващият ремък на платформата за рязане е износен или повреден.	Сменете задвижващия ремък на платформата за рязане.
	Ножовете са монтирани неправилно.	Монтирайте ножовете с острия ръб надолу.
	Използват се неправилни ножове.	Сменете ножовете с посочените в това ръководство за части правилни ножове.
	Запушени въздушни отвори на платформата за рязане от натрупване на трева, замърсявания около ремъчни шайби на ножовете.	Почистете около ремъчните шайби на ножовете, за да осигурите празно пространство.
Предните светлини не функционират.	Превключвателят за предните светлини е в положение "Изкл."	Поставете превключвателя за предните светлини в положение "Вкл."
	Крушката е повредена.	Сменете крушката.
	Прекъсвачът за предните светлини е повреден.	Обърнете се към одобрен сервиз.
	Кабелът към предните светлини не е свързан.	Проверете проводниците и връзките.
	Има късо съединение в кабела на предните светлини.	Обърнете се към одобрен сервиз.

Проблем	Причина	Действие
Продуктът се движи бавно, с нестандартна скорост или изобщо не се движи.	Задвижващата система е изключена.	Включете задвижващата система. Направете справка с <i>За включване и изключване на задвижващата система на страница 20.</i>
	Паркиращата спирачка е задействана.	Освободете спирачката за паркиране.
	Задвижващият ремък е разхлабен или повреден.	Подменете задвижващия ремък.
	На плочата на кормилното управление има нежелани материали (ако плочата на кормилното управление е монтирана).	Почистете продукта.
Резултатът от рязането е незадоволителен.	Ножовете са затъпени или повредени.	Наточете ножовете или ги сменете.
	Платформата за рязане не е успоредна.	Регулирайте паралелизма на платформата за рязане. Направете справка с <i>За регулиране на паралелизма на платформата за рязане на страница 33.</i>
	Тревата е мокра.	Оставете тревата да изсъхне, преди да започнете косенето.
	Тревата е висока.	Стартирайте с по-голяма височина на рязане и я намалявайте постепенно.
	Налягането на гумите е неправилно.	Извършете проверка на налягането на гумите. Ако е необходимо, регулирайте налягането на гумите.
	Продуктът работи с прекалено висока скорост при движение напреден или заден ход.	Работете при по-ниска скорост.
	Задвижващият ремък на платформата за рязане е износен или повреден.	Сменете задвижващия ремък на платформата за рязане.
Изгаряне на горивна смес в изпускателната система, когато двигателят спира.	Регулаторът на дроселната клапа не е установен в положение на празен ход.	Поставете регулатора на дроселната клапа в положение на празен ход.
Двигателят спира, когато се опитате да превключите на заден ход.	Системата за работа на заден ход (ROS) не е включена.	Включете системата за работа на заден ход (ROS). Направете справка с <i>За използване на системата за работа на заден ход (ROS) на страница 22.</i>

Транспортиране, съхранение и изхвърляне

Транспортиране

- Машината е тежка и може да причини наранявания от премазване. Внимавайте при

товарене върху или разтоварване от превозно средство или ремарке.

- Използвайте одобрено ремарке за транспортиране на машината.

- Уверете се, че познавате местните разпоредби за движение по пътищата, преди да транспортирате машината в ремарке или по пътищата.
- За да натоварите продукта по-лесно върху ремарке, установете платформата за рязане в най-горно положение.

За безопасно закрепване на продукта за транспортиране



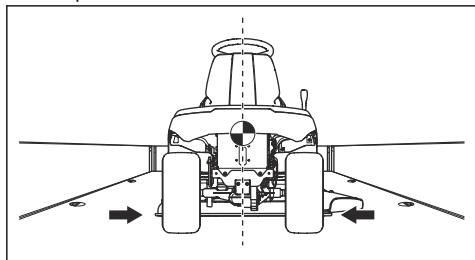
ПРЕДУПРЕЖДЕНИЕ: Преди да закрепите продукта, трябва да прочетете и разберете главата за безопасност. Направете справка с *Безопасност на страница 7*.



ПРЕДУПРЕЖДЕНИЕ: Спирачката за паркиране не е достатъчна за заключване на продукта по време на транспортиране. Закрепете продукта здраво към зоната за товарене.

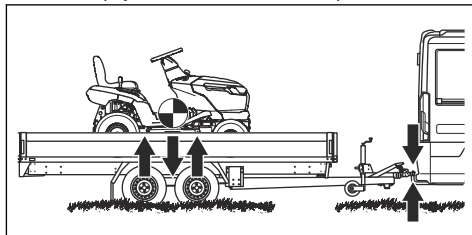
Оборудване: 2 одобрени ремъка и 4 клина за колелата.

1. Паркирайте продукта в центъра на зоната за товарене.

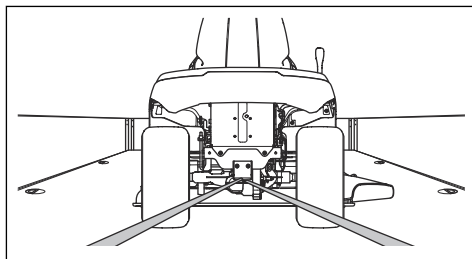


ВНИМАНИЕ: За транспортиране с превозни средства с покривало оставете продукта да се охлади, преди да поставите продукта под покривалото.

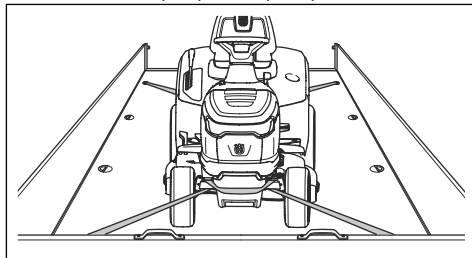
2. Уверете се, че центърът на гравитацията на продукта е над оста на транспортиращото превозно средство. Ако за транспортиране се използва ремарке, уверете се, че вертикалната сила върху теглителната шина е правилна.



3. Задействайте спирачката за паркиране.
4. Премахнете всички търкалящи се предмети.
5. Прикрепете първия ремък към теглителната шина.

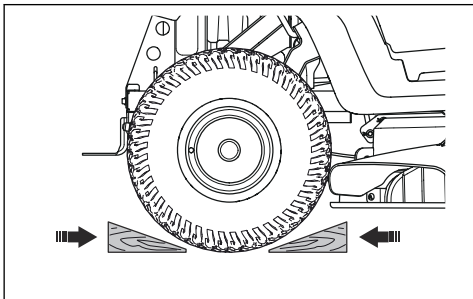


6. Притегнете въжето напред, за да закрепите продукта към зоната за товарене.
7. Поставете втория ремък през предната ос.



8. Закрепете въжето към зоната за товарене.
9. Притегнете въжето по посока на предната страна на зоната за товарене, за да прикрепите продукта към зоната за товарене.

10. Поставете клиновете за колелата пред и зад задните колела.



- Проверете машината за износени или повредени части и затегнете разхлабените винтове и гайки.
- Отстранете акумулаторната батерия. Почистете го, заредете го и го поддържайте охладен по време на съхранение.
- Сменете моторното масло и изхвърлете отработеното масло.
- Изпразнете резервоара за гориво. Стартирайте двигателя и го оставете да работи, докато се изразходи горивото в карбуратора.



ВНИМАНИЕ: Не изпразвайте резервоара за гориво и карбуратора, ако е бил добавен стабилизатор.

- Затворете спирателния клапан на горивото.
- Развийте запалителните свещи и налейте по около една супена лъжица моторно масло във всеки от цилиндрите. Развъртете на ръка двусекционния вал на двигателя, за да се нанесе маслото и поставете обратно пробките.
- Смажете всички смазочни нипели, съединения и оси.
- Съхранявайте продукта на чисто и сухо място и го покрийте за допълнителна защита.
- Покривало за предпазване на Вашата машина по време на съхранение или транспортиране можете да получите чрез Вашия дилър.

Изхвърляне

- Химическите вещества могат да бъдат опасни и не трябва да се изливат на земята. Винаги изхвърляйте използваните химикали в сервизен център или на подходящо място за изхвърляне на отпадъци.
- Когато машината се износи, изпратете я обратно на дилъра или на подходящо място за рециклиране.
- Масло, маслените филтри, горивото и акумулаторът може да имат отрицателно въздействие върху околната среда. Съблюдавайте местните изисквания за рециклиране и приложимите разпоредби.
- Не изхвърляйте акумулатора като битов отпадък.
- Изпратете акумулатора на сервиз на Husqvarna или го изхвърлете на място за депониране на използвани акумулатори.

Съхранение

В края на сезона и преди повече от 30 дни съхранение подгответе машината за съхранение. Ако държите гориво в резервоара за гориво в продължение на 30 или повече дни, лепкави частици могат да предизвикат блокиране на карбуратора. Това има отрицателно въздействие върху работата на двигателя.

За да предотвратите образуването на лепкави частици, добавете стабилизатор. Ако се използва алкилатен бензин, не е необходим стабилизатор. Ако използвате стандартен бензин, не сменяйте с алкилатен бензин. Това може да предизвика втвърдяване на чувствителните гумени части.

Добавете стабилизатор към горивото в резервоара или в контейнера за съхранение на горивото. Винаги използвайте указанията от потребителя съотношения на смесване. Оставете двигателя да работи най-малко 10 минути, след като добавите стабилизатор, докато той потече в карбуратора.



ПРЕДУПРЕЖДЕНИЕ: Не съхранявайте машината с гориво в резервоара за гориво на закрито или на места с лоша вентилация. Съществува опасност от пожар, ако изпаренията от горивото са близо до открит пламък, искри или сигнални лампи на котли, резервоари за топла вода и сушилни за дрехи.



ПРЕДУПРЕЖДЕНИЕ: Отстранете тревата, листата и други запалими материали от машината, за да намалите риска от злополука. Оставете машината да се охлади, преди да я оставите за съхранение.

- Почистете продукта, направете справка с *За почистване на продукта на страница 26*. Поправете повредени места по боята, за да предотвратите корозията.

Технически характеристики

Технически характеристики

	ТС 112	ТС 114
Размери		
Ширина без платформа за рязане, mm	916	916
Ширина с платформа за рязане, mm	990	990
Височина, mm	1100	1100
Дължина, без коша за трева, mm	1850	1850
Дължина, с коша за трева, mm	2170	2290
Тегло с платформа за рязане, с празен резервоар, kg	211	214
Колесна база, mm	1152	1152
Коловоз отпред, mm	730	730
Коловоз отзад, mm	700	700
Налягане на гумите, предни, kPa/bar/PSI	150/1,5/21,76	150/1,5/21,76
Налягане на гумите, задни, kPa/bar/PSI	100/1/14,5	100/1/14,5
Предни гуми	15x6-6	15x6-6
Задни гуми	18x8.5-8	18x8.5-8
Максимален градиент, градуси °	10	10
Макс. тегло на тегленото оборудване при наклон от 10°, kg	100	100
Макс. допустима вертикална сила върху теглителната шина, N/kg	250/25	250/25
Макс. допустима хоризонтална сила върху теглителната шина, N/kg	250/25	250/25
Двигател		
Марка/модел	Husqvarna/HS 413AE	Husqvarna/HS 452AE
Номинална изходна мощност на двигателя, kW ¹	8,0	9,0
Работен обем, cm ³	413	452
Макс. обороти на двигателя, об/мин	2800	2800
Макс. скорост на преден ход, km/h	9	9
Макс. скорост на заден ход, km/h	5	5

¹ Номиналната мощност на двигателя е средната нетна мощност (при указаните об/мин) на стандартен двигател за модела двигател, измерен спрямо SAE стандарта J1349/ISO1585. Двигателите масово производство може да се отклоняват от тази стойност. Действителната изходна мощност за двигателя, инсталиран на крайния продукт, ще зависи от работната скорост, условията на околната среда и други стойности.

	TC 112	TC 114
Гориво, безоловно, максимално съдържание на етанол/минимален октанов клас	E10/92	E10/92
Обем на резервоара за гориво, литри	6	6
Масло	Клас SF, SH или SJ SAE40, SAE30, SAE10W-30, SAE10W-40 или SAE5W-20	Клас SF, SH или SJ SAE40, SAE30, SAE10W-30, SAE10W-40 или SAE5W-20
Количество масло, вкл. маслен филтър, литри	Не е налично	1,2
Количество масло без масления филтър, литри	1,15	1,15
Двигател на стартера	Електрическо стартиране, 12 V	Електрическо стартиране, 12 V
Трансмисия		
Марка/модел	Hydro-Gear, T2	Hydro-Gear, T2
Обем на маслото, литри	2	2
Електрическа система		
Тип	12 V, отрицателно заземена	12 V, отрицателно заземена
Акумулаторна батерия	12 V, 20 Ah	12 V, 20 Ah
Запалителна свещ	HQT-9	HQT-9
Разстояние между електродите, mm/in	0,6 – 0,8/0,024 – 0,032	0,6 – 0,8/0,024 – 0,032
Тип крушка	12 V, 18 W	12 V, 18 W
Платформа за рязане		
Ширина на рязане, mm	950	950
Височина на рязане, 6 позиции, mm	25 – 100	25 – 100
Шумови емисии ²		
Ниво на звуковата мощност, измерена в dB(A)	97	98
Гарантирано ниво на звукова мощност, dB(A)	100	100
Нива на шума ³		
Ниво на звуковото налягане при ухото на оператора, dB(A)	86	87
Нива на вибрациите ⁴		
Ниво на вибрация на кормилото, m/s ²	5,3	6,1
Ниво на вибрация на седалката, m/s ²	1,7	2,3

² Емисии на шума в околната среда, измерени като звукова мощност (L_{WA}) в съответствие с директива на ЕО 2000/14/ЕО.

³ Ниво на звуковото налягане съгласно EN ISO 5395. Отчетените данни за нивото на звуковото налягане имат типична статистическа дисперсия (стандартно отклонение) от 3,0 dB(A).

⁴ Ниво на вибрациите съгласно EN ISO 5395. Отчетените данни за равнището на вибрации имат типична статистическа дисперсия (стандартно отклонение) от 1,5 m/s² (кормило) и 1,5 m/s² (седалка).

	ТС 112	ТС 114
Ножове		
Дължина на острието, mm	483	483
Номер на артикул, ляв нож	537 67 40-10	537 67 40-10
Номер на артикул, ляв нож	537 67 41-10	537 67 41-10



ПРЕДУПРЕЖДЕНИЕ: Използвайте само платформите за рязане, които са посочени в това ръководство. Платформи за рязане, които не са одобрени за продукта, може причинят изхвърчане на предмети с висока скорост и да причинят сериозно нараняване.

Контролни точки	
Успоредност на платформата за рязане с височината на рязане в положение 1	5 – 10 mm/0,197 – 0,394 in
Контрол на височината на рязане в положение 1	25 ± 2 mm/0,98 ± 0,079 in

Обслужване

Сервиз

Извършвайте ежегодна проверка в оторизиран сервиз, за да се уверите, че машината ще работи безопасно и по най-добрия начин по време на активния сезон. Най-доброто време за извършване на сервизно обслужване или основен ремонт на машината е неактивният сезон.

Когато изпращате поръчка за резервните части, предоставяйте информация за годината на покупка, модела, типа и серийния номер.

Винаги използвайте оригинални резервни части.

Декларация за съответствие

Декларация за съответствие на ЕС

Ние, Husqvarna AB, SE 561 82 Huskvarna, ШВЕЦИЯ,
тел. +46 36 146500, декларираме на своя собствена
отговорност, че продуктът:

Описание	Самоходна косачка за трева
Марка	Husqvarna
Тип/модел	TC 112, TC 114
Идентификация	Сериен номер, датиращ от 2023 г. и след това

отговаря напълно на следните директиви и
регламенти на ЕС:

Директива/регламент	Описание
2006/42/ЕО	"относно машините"
2014/30/ЕС	"относно електромагнитната съвместимост"
2000/14/ЕО	"относно шумовите емисии в околната среда"
2011/65/ЕС	"по отношение на ограничението за използване на определени опасни вещества в електрическо и електронно оборудване"

и че следните стандарти и/или технически
характеристики са приложени: EN ISO 5395-1:2013/
A1:2018, EN ISO 5395-3:2013/A1:2017/A2:2018, EN
ISO 14982:2009, EN IEC 63000:2018.

Упълномощен орган: 0197, TÜV Rheinland
LGA Products GmbH, Tillystrasse 2, 90431
Nürnberg, Германия, сертифицира съответствието с
Директивата на Съвета 2000/14/ЕО, процедура за
оценка на съответствието: приложение VI.

За повече информация относно шумовите емисии
направете справка с *Технически характеристики на*
страница 47.

Huskvarna, 30.01.2023 г.



Claes Losdal, Мениджър "Разработки и развитие/
градински продукти", Husqvarna AB

Отговорен за техническата документация



Зміст

Вступ.....	51	Усунення несправностей.....	86
Безпека.....	56	Транспортування, зберігання й утилізація.....	92
Збирання.....	63	Технічні дані.....	94
Експлуатація.....	67	Обслуговування.....	96
ТЕХНІЧНЕ ОБСЛУГОВУВАННЯ.....	72	Декларація відповідності.....	97

Вступ

Перевірка перед доставкою та номери виробів

підписаний екземпляр документа, що засвідчує виконання перевірки перед доставкою.

Зверніть увагу: Цей виріб було перевірено перед доставкою. Обов'язково отримайте в дилера

Контактні дані центру обслуговування:	
Цей посібник користувача стосується виробу з номером / серійним номером:	
/	
Двигун:	
Трансмісія:	

Опис виробу

Газонний трактор із різальною декою, установленою між передньою та задньою осями. Його оснащено 4-тактним бензиновим двигуном.

Призначення

Цей виріб призначено лише для скошування трави в приватних садах і на схилах приватних садів з ухилом не більше 10°. Його не варто використовувати в громадських парках, на спортивних майданчиках, у сільському чи лісовому господарстві. Для використання виробу в інших цілях слід приєднати до нього додаткове обладнання. Використовуйте виріб лише із сертифікованими виробником аксесуарами.

Більш детальну інформацію можна дізнатися у авторизованому центрі обслуговування.

Використання цього виробу іншим чином є неналежним використанням. Неналежне використання призведе до анулювання вашої гарантії та зніме з виробника відповідальність за шкоду, завдану користувачем третім сторонам.

Ознайомтеся з місцевими нормативами щодо експлуатування газонокосарок.

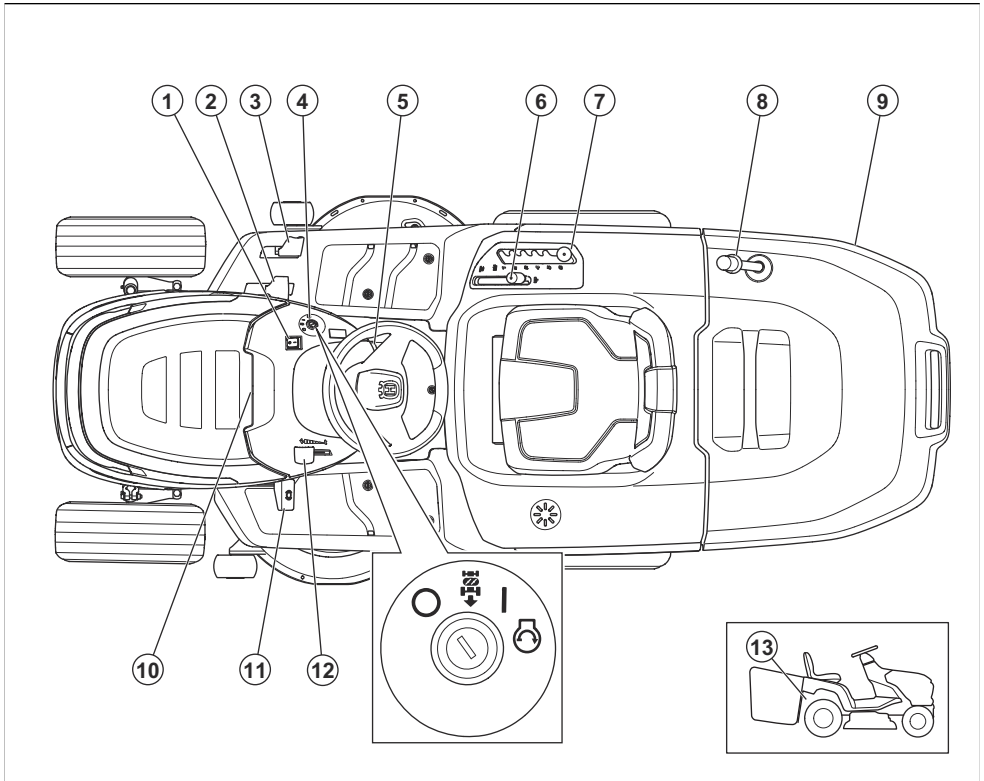
Страховання виробу

Ваш новий виріб необхідно застрахувати. За поясненнями зверніться до своєї страхової компанії. Рекомендуємо отримати повне всеохоплююче страхування, що включає страхування третіх осіб,

страхування від пожежі, пошкодження, крадіжки та відповідальності.

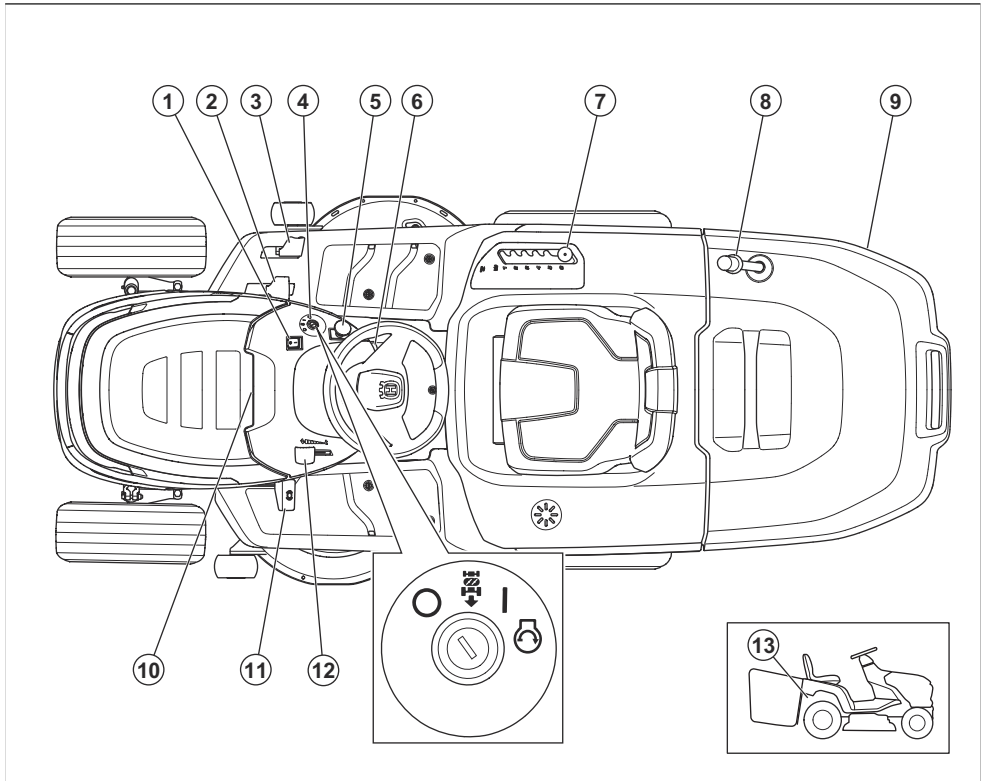
Огляд виробу

Огляд виробу (ТС 112)



- | | |
|--------------------------------------|--|
| 1. Вимикач фар | 8. Ручка травозбірника |
| 2. Педаль руху вперед | 9. Травозбірник |
| 3. Педаль руху назад | 10. Лічильник мотогодин (під кришкою двигуна) |
| 4. Замок запалювання | 11. Педаль стояночного гальма |
| 5. Фіксатор стояночного гальма | 12. Важіль керування дроселем |
| 6. Елемент керування лезами | 13. Важіль для зчеплення й розчеплення привода |
| 7. Важіль регулювання висоти різання | |

Огляд виробу (ТС 114)



1. Вимикач фар
2. Педаль руху вперед
3. Педаль руху назад
4. Замок запалювання
5. Кнопка вала відбору потужності
6. Фіксатор стояночного гальма
7. Важіль регулювання висоти різання
8. Ручка травозбірника
9. Травозбірник
10. Лічильник мотогодин (під кришкою двигуна)
11. Педаль стояночного гальма
12. Важіль керування дроселем
13. Важіль для зчеплення й розчеплення привода

Husqvarna Connect

Посібник оператора та додаткову інформацію про продукт див. у програмі Husqvarna Connect. Husqvarna Connect є безкоштовною програмою для мобільного пристрою. Див. *Щоб почати користуватися Husqvarna Connect на сторінці 67.*

Контроль присутності оператора (Operator Presence Control, OPC)

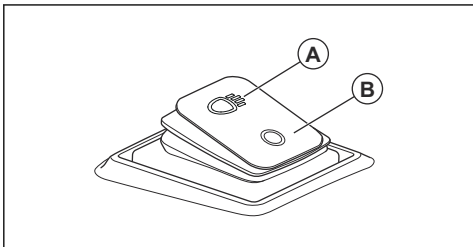
Контроль присутності оператора вмикається, коли оператор встає зі свого місця. Двигун і привід лез зупиняються, якщо леза використовуються або якщо не застосовано стояночне гальмо. Див. *Умови експлуатації на сторінці 59.*

Контролер наявності травозбірника

Виріб має контролер наявності травозбірника, який спрацьовує, коли встановлено травозбірник або інший аксесуар. Якщо зняти травозбірник або інший аксесуар, леза зупиняться. Дивіться розділ *Умови експлуатації на сторінці 59.*

Робоче освітлення

Виріб оснащений робочим освітленням. Натисніть перемикач потужності, щоб увімкнути (A) чи вимкнути (B) робоче освітлення.



Символи на виробі



УВАГА! Цей виріб може бути небезпечним і здатний спричинити тяжкі травми або смерть оператора чи сторонніх осіб. Будьте обережні й використовуйте виріб належним чином.



Перед використанням виробу уважно прочитайте посібник користувача й переконайтеся в тому, що ви зрозуміли наведені в ньому вказівки.



Швидко



Повільно



Забезпечте зчеплення системи привода.



Розчепіть систему привода.



Вимкнення двигуна



Увімкнення двигуна



Запуск двигуна



Педаль стояночного гальма



Висота скошування



Система роботи в режимі реверсу (ROS)



Задній хід



Передній хід



Увімкнення / вимкнення робочого освітлення



Паливо



Вміст етанолу не більше 10 %



Моторна олива



Рекомендовано носити засоби захисту органів слуху.



Леза розчеплені.



Леза зчеплені.



Тримайтеся подалі від деталей, що обертаються.



Тримайтеся подалі від лез, що обертаються.



Остерігайтеся рикошету й об'єктів, які можуть вилітати з-під виробу.



Заборонено косити траву на схилах. Не використовуйте виріб для косіння на ділянках із нахилом понад 10°.



Небезпека перекидання



Перш ніж розпочати рух назад і під час такого руху дивіться назад.



Забороняється перевозити на виробі або обладнанні пасажирів.



Не підпускайте сторонніх осіб.



Не наступати



Перед технічним обслуговуванням виробу знімайте ковпак свічки запалювання.



MAX. XXXN / (XXXkg)

Макс. дозволене вертикальне навантаження на буксирний пристрій вказане в розділі *Технічні характеристики на сторінці 94* і на етикетці.



MAX. XXXN / (XXXkg)

Макс. дозволена горизонтальна сила на буксирний пристрій вказана в розділі *Технічні характеристики на сторінці 94* і на етикетці.



Етикетка з інформацією щодо шумових викидів у навколишнє середовище відповідно до вимог директив і нормативних актів ЄС і Сполученого Королівства та Закону про збереження навколишнього середовища (контроль шуму) 2017 р. Нового Південного Уельсу. Гарантований рівень звукової потужності виробу вказано в розділі *Технічні характеристики на сторінці 94* і на етикетці.



Сканований код



Виріб відповідає належним вимогам директив ЄС.



Цей виріб відповідає вимогам застосовних норм Сполученого Королівства.



Увімкнення та вимкнення стояночного гальма.

Зверніть увагу: Інші символи та наклейки на виробі стосуються законодавчих вимог, які діють на певних ринках.

Маркування на виробі



НЕБЕЗПЕКА. Тримайте руки й ноги на безпечній відстані.

Лічильник мотогодин

На лічильнику мотогодин відображається тривалість роботи двигуна в годинах. Дивіться розділ *Огляд виробу на сторінці 52*, щоб визначити положення лічильника мотогодин.

Відповідальність за якість продукції

Згідно із законом про відповідальність за якість продукції ми не несемо відповідальності за будь-які пошкодження, спричинені роботою наших виробів, якщо:

- виріб було неправильно відремонтовано;
- виріб було відремонтовано із використанням деталей, виготовлених не виробником або не затверджених ним;
- виріб обладнано аксесуаром, виготовленим не виробником або не затвердженим ним;
- виріб було відремонтовано в неавторизованому сервісному центрі або неавторизованою компанією;

Відповідає вимогам європейського екологічного стандарту Євро-5



ПОПЕРЕДЖЕННЯ: Внесення змін у двигун позбавляє чинності сертифікацію ЄС для цього виробу.

Безпека

Визначення щодо безпеки

Попередження, застереження й примітки служать для наголошення на особливо важливих положеннях посібника.



ПОПЕРЕДЖЕННЯ: Вказує на те, що в разі порушення інструкцій, наведених у цьому посібнику, існує небезпека поранення або смерті оператора чи інших осіб, що знаходяться поруч.



УВАГА: Вказує на те, що в разі порушення інструкцій, наведених у цьому посібнику, існує небезпека пошкодження виробу, інших матеріалів або навколишніх об'єктів.

Зверніть увагу: Використовується для надання додаткової інформації щодо певної ситуації.

Загальні правила техніки безпеки



ПОПЕРЕДЖЕННЯ: Виріб здатний перерізати кінцівки та відкидати предмети. Порушення правил техніки безпеки може призвести до важких травм або смерті.



ПОПЕРЕДЖЕННЯ: Не використовуйте виріб в разі пошкодження різального обладнання. Пошкоджене різальне обладнання може відкидати предмети або спричиняти важкі травми аж до смерті. Пошкоджені леза необхідно негайно замінювати.



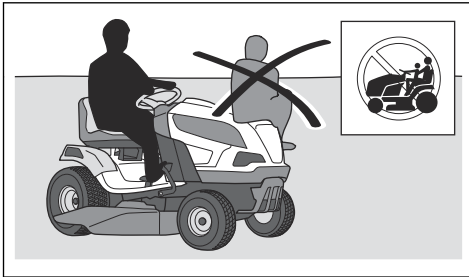
ПОПЕРЕДЖЕННЯ: Під час роботи цього виробу утворюється електромагнітне поле. Це поле може за деяких умов взаємодіяти з активними чи пасивними медичними імплантатами. Щоб зменшити ризик тяжких або смертельних травм, рекомендуємо особам із медичними імплантатами проконсультуватися зі своїм лікарем і виробником медичного імплантату перед початком експлуатації цього виробу.



ПОПЕРЕДЖЕННЯ: Перш ніж розпочати використання виробу, уважно прочитайте наведені нижче попередження.

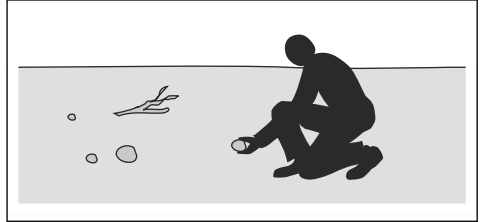
- Завжди будьте обережні й керуйтеся здоровим глуздом. Уникайте завдань, які виходять за межі ваших можливостей. Якщо ви не впевнені щодо того, як виконувати ту чи іншу операцію, навіть після вивчення посібника користувача, зверніться до спеціаліста, перш ніж продовжувати роботу.

- Перш ніж розпочати використання виробу, прочитайте посібник користувача та переконайтеся, що вам все зрозуміло.
- З'ясуйте, як безпечно використовувати виріб та елементи керування ним, а також як швидко зупинити машину в разі потреби.
- Навчіться розпізнавати попереджувальні знаки.
- Тримайте виріб у чистоті, щоб вам було добре видно знаки та наклейки на ньому.
- Перш ніж використовувати виріб і перед тим як поставити його на зберігання, очистьте виріб від розлитого палива або оливи.
- Пам'ятайте, що оператор несе відповідальність за нещасні випадки, у результаті яких постраждали інші особи або їхнє майно.
- Не розташовуйте руки й ноги поруч із частинами, що обертаються.
- Не просувайте руки й ноги під виріб.
- Завжди тримайтеся подалі від отвору для викидання скошеної трави.
- Завжди зупиняйте леза, коли виріб опиняється на гравійних поверхнях.
- Не вмикайте різальну деку, якщо травозбірник, викидний жолоб або інші запобіжні пристрої відсутні або несправні.
- Завжди зупиняйте леза, коли скошування не виконується.
- Переконайтеся, що трава або інші сторонні матеріали не торкаються гарячої вихлопної системи або гарячих частин двигуна.
- Не використовуйте різальну деку для косіння листя чи інших сторонніх матеріалів, які можуть спричинити накопичення сміття.
- Не перевозьте пасажирів. Виріб призначений лише для однієї особи.



- Не залишайте виріб з увімкненим двигуном без нагляду. Перед тим як залишити виріб без нагляду, завжди зупиняйте леза, вимкайте стояночне гальмо, вимкайте двигун та забирайте ключ запалювання.
- Використовуйте виріб тільки при денному світлі або в добре освітленому середовищі. Тримайте виріб подалі від отворів та інших нестандартних об'єктів на землі. Будьте обережні – під час роботи можуть виникати інші ризики.

- Не використовуйте виріб у погану погоду, наприклад, під час туману, дощу, в умовах підвищеної вологості або у вологих місцях, при сильному вітрі, холоді, за наявності ризику враження блискавкою тощо.
- Щоб уникнути зіткнення, визначайте місцезнаходження та помічайте камені та інші нерухомі об'єкти.
- Необхідно очистити ділянку від каменів, іграшок, дротів та інших предметів, які можуть потрапити на леза та бути відкинутими.



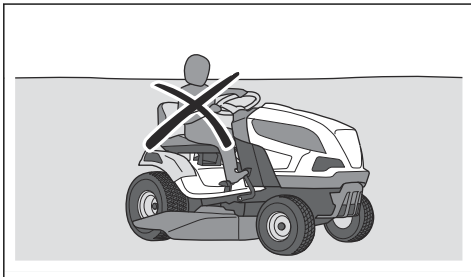
- Не дозволяйте дітям або іншим особам, що не мають дозволу на роботу з виробом, використовувати або обслуговувати його. Вік користувача може регламентуватися місцевими законами.
- Перед увімкненням двигуна, застосуванням приводу та на початку їзди необхідно переконатися, що навколо нікого немає.
- Стежте за дорожнім рухом, працюючи біля дороги або перетинаючи дорогу.
- Не користуйтеся виробом, якщо ви втомлені, перебуваєте під впливом алкогольних, наркотичних, лікарських чи будь-яких інших засобів, що можуть вплинути на зор, зосередженість, свідомість чи координацію рухів.
- Будьте обережні, ставлячи виріб на причіп або вантажівку, а також знімаючи його з причепа чи вантажівки.
- Виріб слід паркувати на рівній поверхні та з вимкненим двигуном.
- Перед очищенням або технічним обслуговуванням виробу зупиніть двигун і переконайтеся, що всі рухомі частини зупинилися.
- Перш ніж знімати травозбірник або усувати засмічення у викидному жолобі, зупиніть двигун і переконайтеся, що всі рухомі частини зупинилися.
- Перш ніж встановлювати виріб на зберігання, дайте йому охолонути.

Правила техніки безпеки, що стосуються дітей



ПОПЕРЕДЖЕННЯ: Перш ніж розпочати використання виробу, уважно прочитайте наведені нижче попередження.

- Якщо не слідкувати за наближенням дітей до виробу, можуть статися нещасні випадки з тяжкими наслідками. Дітей може приваблювати цей виріб і процес його роботи. Діти швидко пересуваються з місця на місце, тож потрібна особлива пильність.
- Не допускайте дітей на ділянку, де працюватиме косарка. Переконайтеся, що діти перебувають під наглядом дорослих.
- Зберігайте пильність та вимикайте виріб, щойно побачите дитину на ділянці для скошування. Будьте особливо обережні, наближаючись до поворотів, кущів, дерев або інших об'єктів, що обмежують видимість.
- Перед початком і під час руху назад дивіться позад себе та вниз, щоб переконатися, що поблизу виробу немає малих дітей.
- Не дозволяйте дітям їздити на виробі. Вони можуть упасти та отримати серйозні травми або заважати безпечному пересуванню виробу.
- Не дозволяйте дітям керувати виробом.



Правила техніки безпеки під час використання виробу



ПОПЕРЕДЖЕННЯ: Не торкайтеся двигуна або вихлопної системи під час роботи виробу або безпосередньо після завершення роботи. Двигун і система випуску сильно нагріваються під час роботи. Існує небезпека опіків, пожежі й пошкодження майна або навколишніх об'єктів. Під час роботи з виробом тримайтеся подалі від кущів та інших об'єктів.



ПОПЕРЕДЖЕННЯ: Перш ніж розпочати використання виробу, уважно прочитайте наведені нижче попередження.

- Завжди дивіться назад і вниз перед увімкненням зворотного ходу й під час руху назад. Стежте, щоб газонокосарка не наїхала на малу або велику перешкоду.
- Зменшуйте швидкість перед поворотом за риг.

- Зупиніть леза, перш ніж рухатися ділянкою, де не потрібно косити траву.



УВАГА: Перш ніж розпочати використання виробу, уважно прочитайте наведені нижче застереження.

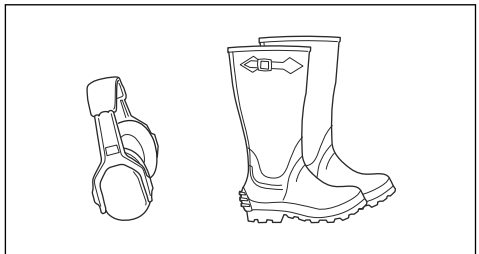
- Перед роботою з виробом очистьте всмоктувач холодного повітря двигуна від трави й бруду. Засмічення всмоктувача холодного повітря може призвести до пошкодження двигуна.
- Навколо каміння й інших великих предметів рухайтесь обережно та слідкуйте, щоб леза не торкалися цих предметів.
- Не переїжджайте предмети виробом. Якщо ви переїхали предмет або наїхали на нього, зупиніть виріб й огляньте його та різальну деку. За необхідності перед повторним запуском необхідно провести ремонт.

Засоби індивідуального захисту



ПОПЕРЕДЖЕННЯ: Перш ніж розпочати використання виробу, уважно прочитайте наведені нижче попередження.

- Під час роботи з виробом використовуйте сертифіковане особисте захисне спорядження. Особисте захисне спорядження не може повністю усунути небезпеку травмування, але при нещасному випадку воно знизить ступінь важкості травми. Дозвольте дилеру допомогти вам із вибором підходящого обладнання.
- Завжди користуйтеся засобами захисту слуху затвердженого зразка. Тривала робота в умовах сильного шуму може призвести до необоротних порушень слуху.
- Завжди надягайте захисні черевики або чоботи. Не рекомендується взувати взуття з металевими носками. Не працюйте з виробом босоніж.



- За потреби надягайте рукавички, наприклад, якщо необхідно приєднати, оглянути або почистити різальне обладнання.
- Не вдягайте просторий одяг, прикраси чи інші речі, що можуть застрягнути між рухомими частинами.
- Тримайте під рукою аптечку та вогнегасник.

Механізми безпеки на пристрої

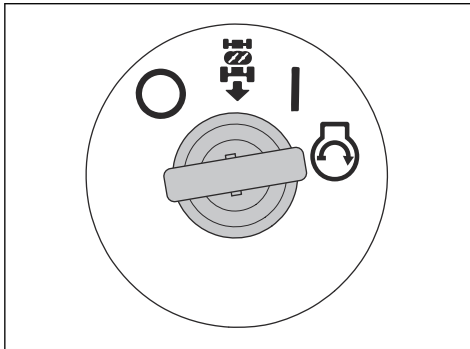


ПОПЕРЕДЖЕННЯ: Перш ніж розпочати використання виробу, уважно прочитайте наведені нижче попередження.

- Не використовуйте виріб із пошкодженими захисними пристроями. Регулярно перевіряйте захисні пристрої. У випадку пошкодження захисних пристроїв зверніться до центру обслуговування Husqvarna.
- Не змінюйте конструкцію захисних пристроїв. Забороняється працювати з виробом, якщо захисні пластини, кожухи, запобіжні вимикачі або інші захисні пристрої не встановлені або зламані.

Перевірка замка запалювання

- Для перевірки замка запалювання запустіть і зупиніть двигун. Дивіться розділ *Запуск двигуна на сторінці 68* і *Зупинення двигуна на сторінці 71*.
- Переконайтеся, що двигун заводиться, якщо перевести ключ запалювання в положення запуску.



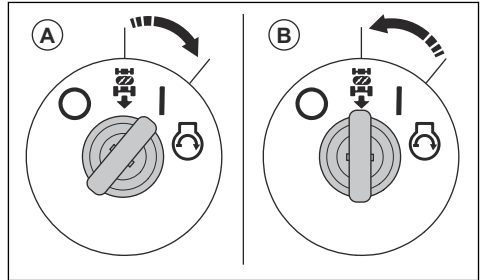
- Переконайтеся, що двигун миттєво припиняє роботу, якщо перевести ключ запалювання в положення зупинки (O).

Перевірка системи роботи в режимі реверсу (ROS)

Якщо система роботи в режимі реверсу (ROS) не працює належним чином, зверніться до авторизованого агента з обслуговування.

1. Запустіть виріб. Дивіться розділ *Запуск двигуна на сторінці 68*.
2. Увімкніть різальну деку. Дивіться розділ *Увімкнення та вимкнення різальної деки (TC 112) на сторінці 69* або *Увімкнення та вимкнення різальної деки (TC 112) на сторінці 69*.

3. Переведіть ключ запалювання в положення ввімкнення (A) та натисніть на педаль руху назад. За натискання на педаль руху назад двигун має зупинятися.



4. Запустіть виріб і знову ввімкніть різальну деку.
5. Переведіть перемикач запалювання в положення (B), щоб скористатися режимом реверсу (ROS).
6. Коли ключ запалювання перебуває в положенні роботи в режимі реверсу, натисніть на педаль руху назад. Двигун не повинен зупинятися в разі натискання на педаль руху назад.

Умови експлуатації

Ці умови є необхідними для запуску двигуна:

- Стояночне гальмо ввімкнено.
- Привід лез вимкнено.
- Педаль руху вперед і педаль руху назад у нейтральному положенні.

Двигун має зупинятися в таких ситуаціях:

- стояночне гальмо не ввімкнено, а оператор встав зі свого місця;
- різальну деку ввімкнено, а оператор встав зі свого місця;
- різальну деку ввімкнено, педаль руху назад натиснуто, але режим реверсу (ROS) вимкнений.

привід лез має вимкнутися в таких ситуаціях:

- стояночне гальмо ввімкнено, і оператор встав зі свого місця;
- елемент керування лезом переміщений у вимкнене положення (застосовується лише для моделі TC 112);
- натиснуто кнопку вала відбору потужності (застосовується лише для моделі TC 114).
- Травозбірник або інший аксесуар знято.

Спробуйте запустити двигун без дотримання однієї із цих умов. Змініть умови й спробуйте ще раз. Робіть таку перевірку щодня.

Щоб перевірити роботу педаль руху вперед і назад, виконайте вказані нижче дії.

1. Запустіть виріб. Дивіться розділ *Запуск двигуна на сторінці 68*.

2. Переконайтеся, що ніщо не перешкоджає ходу педалей руху вперед і назад і що вони можуть діяти вільно.
3. Плавно натисніть на педаль руху вперед, щоб рухатися вперед.
4. Відпустіть педаль руху вперед, щоб загальмувати. Переконайтеся, що гальмо спрацьовує під час відпускання педалі руху вперед.

Зверніть увагу: Виріб має автоматичне гальмо, яке спрацьовує, коли ви відпускаєте педалі.

5. Виконайте таку саму процедуру для педалі руху назад.
6. Переконайтеся, що виріб не рухається, коли педалі перебувають у нейтральному положенні.

Стояночне гальмо



ПОПЕРЕДЖЕННЯ: У випадку несправності стояночного гальма виріб може почати рухатися та травмувати людей або пошкодити майно. Обов'язково перевіряйте та регулюйте стояночне гальмо на регулярній основі.

Див. *Перевірка стояночного гальма на сторінці 76.*

Глушник

Глушник зменшує рівень шуму та відводить вихлопні гази подалі від оператора.

Не використовуйте виріб із пошкодженим глушником або взагалі без глушника. В разі пошкодження глушника збільшується рівень шуму та підвищується небезпека загоряння.



ПОПЕРЕДЖЕННЯ: Під час роботи виробу та відразу після роботи, а також під час роботи двигуна на холостих обертах глушник сильно нагрівається. Зважайте на легкозаймисті матеріали та/або випари, щоб не допустити пожежі.

Перевірка глушника

- Регулярно оглядайте глушник, стежте, щоб він був правильно під'єднаний та справний.

Захисні кожухи

Відсутність захисних кожухів або використання пошкоджених кожухів підвищує небезпеку травм від рухомих деталей і гарячих поверхонь.

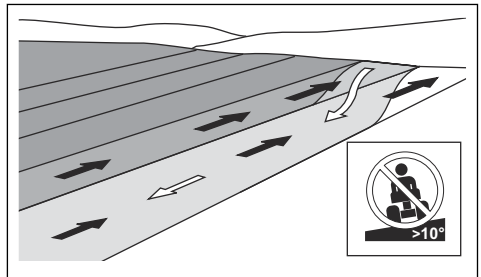
Перед роботою з виробом необхідно перевірити захисні кожухи. Переконайтеся, що захисні кожухи правильно встановлені й на них немає тріщин чи інших пошкоджень. Замініть пошкоджені кожухи.

Скошування трави на схилах

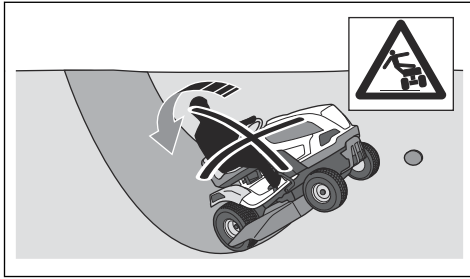


ПОПЕРЕДЖЕННЯ: Перш ніж розпочати використання виробу, уважно прочитайте наведені нижче попередження.

- Робота на схилах пов'язана з ризиком втрати контролю над виробом і перекидання виробу. Це може призвести до травмування чи смерті. На будь-яких схилах потрібно скошувати траву дуже обережно. Якщо ви не зможете розвернутися на схилі або не впевнені в безпеці роботи, не косіть цей схил.
- Приберіть каміння, гілки й інші перешкоди.
- На схилі потрібно косити згори вниз і навпаки, а не з боку в бік.
- Не використовуйте виріб на ділянках із нахилом понад 10°.



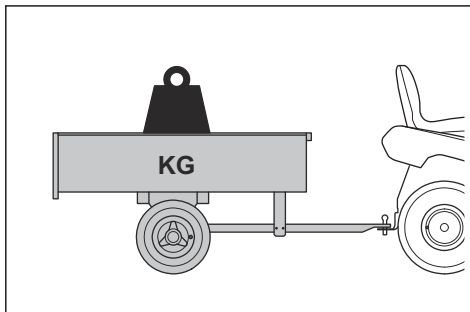
- Не заводьте двигун та не зупиняйтеся на схилі.
- На схилах необхідно їздити плавно та повільно.
- Не змінюйте різко швидкість або напрямок руху.
- Не повертайте більше, ніж потрібно. З'їжджаючи зі схилу, повертайте повільно й поступово. Рухайтесь на низькій швидкості. Повертайте кермо обережно.
- Стежте, щоб на вашому шляху не опинилися канавки, отвори та пагорби. Не наїжджайте на такі перешкоди. На нерівному ґрунті існує велика небезпека перекидання виробу. Висока трава може приховувати перешкоди.
- Не косіть на краю схилів, канав і берегів водоймищ. Виріб може несподівано перекинутися, якщо одне колесо натрапить на кромку крутого схилу або канави або якщо кромка зникне. У разі падіння виробу у воду існує небезпека утоплення.



- Не косіть вологу траву. Вона слизька, тому шини можуть утратити зчеплення, а виріб – почати ковзати.
- Не спирайтеся ногою об землю, щоб забезпечити стійкість виробу.
- Якщо до виробу приєднано додаткове обладнання чи інший предмет, що погіршує його стійкість, рухайтесь дуже обережно.
- Дотримуйтеся рекомендацій виробника щодо колісних ваг або противаг.

Безпека під час буксування

- Використовуйте лише обладнання для буксування, сертифіковане Husqvarna.
- Під'єднайте обладнання за допомогою буксирного пристрою.
- Не буксуйте обладнання, маса якого перевищує максимально дозовану вагу для буксування. Дивіться розділ *Технічні характеристики на сторінці 94*.



- Переконайтеся, що під час буксування обладнання поблизу немає сторонніх осіб.
- Будьте обережні під час буксування обладнання на схилах чи нерівних поверхнях.
- Під час буксування обладнання слід рухатися повільно.

Заходи безпеки при заправці палива



ПОПЕРЕДЖЕННЯ: Будьте обережні з пальним. Воно легкозаймисте і може стати причиною серйозних травм та пошкодження майна.



ПОПЕРЕДЖЕННЯ: Перш ніж розпочати використання виробу, уважно прочитайте наведені нижче попередження.

- Не заповнюйте паливний бак у приміщенні.
- Бензин та бензинові випари є отруйними та надзвичайно легкозаймистими. Поводьтесь з бензином обережно, щоб уникнути травмування та пожежі.
- Заборонено знімати кришку паливного баку та заливати бензин у бак під час роботи двигуна.
- Перш ніж заправляти виріб бензином, зачекайте, доки охолоне двигун.
- Заборонено палити під час заправки виробу паливом.
- Не заливайте паливо в місцях, де можуть виникати іскри чи є джерело відкритого полум'я.
- Якщо в паливній системі є витіки, не запускайте двигун, доки не усунете їх.
- Не заливайте більше палива, ніж рекомендовано. Через нагрівання двигуна та під впливом сонячних променів пальне збільшується в об'ємі та може вилитися з баку, якщо його забагато.
- Не заливайте занадто багато пального. Якщо ви пролили пальне на виріб, витріть його та дочекайтеся, доки поверхня не висохне, після чого вже запускайте двигун. Якщо ви пролили бензин на свій одяг, змініть його.
- Зберігайте паливо лише у схвалених для використання контейнерах.
- Зберігайте виріб і пальне таким чином, щоб не було небезпеки протікання палива або його випарування.
- Зливайте паливо у відповідний контейнер надворі подалі від джерел відкритого вогню.

Безпека під час транспортування

- Для транспортування виробу використовуйте схвалений транспортний засіб.
- Норми державного або місцевого законодавства можуть накладати обмеження на транспортування цього виробу.
- Оператор транспортного засобу несе відповідальність за надійне кріплення виробу під час транспортування. Див. *Надійне кріплення виробу для транспортування на сторінці 92*.

Заходи безпеки під час роботи з акумуляторами



ПОПЕРЕДЖЕННЯ: Пошкоджений акумулятор може вибухнути й спричинити травмування. Якщо акумулятор пошкоджений або деформований, зверніться до уповноваженого центру обслуговування Husqvarna.



ПОПЕРЕДЖЕННЯ: Перш ніж розпочати використання виробу, уважно прочитайте наведені нижче попередження.

- Перебувати поблизу від акумулятора слід у захисних окулярах.
- Під час роботи біля акумулятора на вас не повинно бути годинника, прикрас й інших металевих предметів.
- Тримайте акумулятор у місці, недоступному для дітей.
- Заряджайте акумулятор у добре провітрюваному місці.
- Під час зарядження акумулятора стежте, щоб займисті матеріали перебували на відстані не менше 1 м від акумулятора.
- Старі акумулятори слід утилізувати. Див. *Утилізація на сторінці 93.*
- З акумулятора можуть виділятися вибухові гази. Не паліть біля акумулятора. Тримайте акумулятор подалі від джерел відкритого вогню й іскор.

Правила техніки безпеки під час обслуговування



ПОПЕРЕДЖЕННЯ: Виріб важкий та може призвести до травмування чи пошкодження майна або навколишніх об'єктів. Забороняється виконувати технічне обслуговування двигуна чи різальної дека, не виконавши наступних вимог:

- Двигун вимкнений.
- Виріб припарковано на рівній поверхні.
- Стояночне гальмо ввімкнено.
- Ключ запалювання вийнято.
- Різальна дека вимкнена.
- Проводи запалювання від'єднані від вилки.



ПОПЕРЕДЖЕННЯ: Вихлопні гази з двигуна містять монооксид вуглецю – отруйний і дуже небезпечний газ без запаху. Не працюйте з виробом у

закритих приміщеннях чи місцях з недостатнім провітрюванням.



ПОПЕРЕДЖЕННЯ: Перш ніж розпочати використання виробу, уважно прочитайте наведені нижче попередження.

- Для забезпечення максимальної ефективності та безпеки регулярно виконуйте технічне обслуговування виробу згідно з графіком технічного обслуговування. Дивіться розділ *Графік технічного обслуговування на сторінці 72.*
- Ураження електричним струмом може призвести до травм. Не торкайтеся дротів, коли двигун увімкнений. Не можна перевіряти функціонування системи запалювання пальцями.
- Не запускайте двигун, якщо знято захисні кожухи. Існує велика небезпека травмування рухомими деталями або отримання опіків від контакту з розпеченою поверхнею.
- Зачекайте, доки виріб охолоне, і лише після цього беріться до технічного обслуговування на прилеглій до двигуна ділянці.
- Леза дуже гострі, тому можуть спричинити порізи. Працюючи з лезами, загорніть їх у щось або вдягніть захисні рукавиці.
- Забороняється встановлювати виріб на краю канами чи схилу, щоб отримати доступ до різальної дека.



УВАГА: Перш ніж розпочати використання виробу, уважно прочитайте наведені нижче застереження.

- Не перевертайте двигун, якщо свічка запалювання або провід запалювання зняті.
- Переконайтеся, що всі гайки та болти правильно затягнуті, а обладнання перебуває в належному стані.
- Не змінюйте положення регуляторів. Якщо частота обертання двигуна буде занадто високою, це може призвести до пошкодження компонентів виробу. Дивіться розділ *Технічні характеристики на сторінці 94* для отримання відомостей про максимальну дозволена частота обертання двигуна.
- Виріб був схвалений для роботи тільки з обладнанням, яке надається або рекомендується виробником.

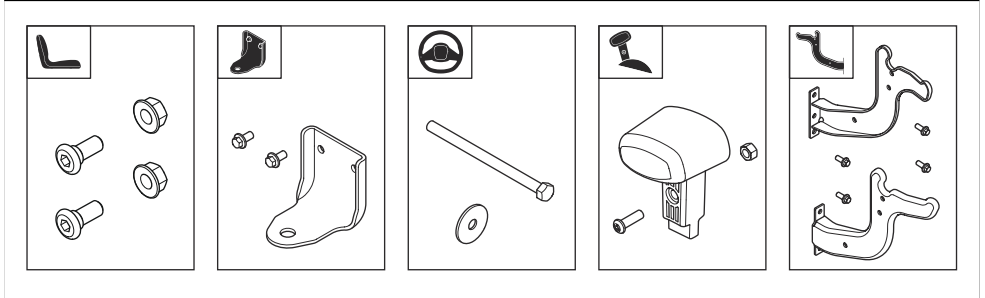
Збирання

Вступ



ПОПЕРЕДЖЕННЯ: Перед збиранням виробу уважно прочитайте розділ про правила техніки безпеки.

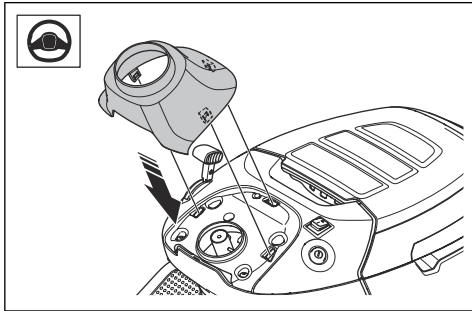
Монтаж



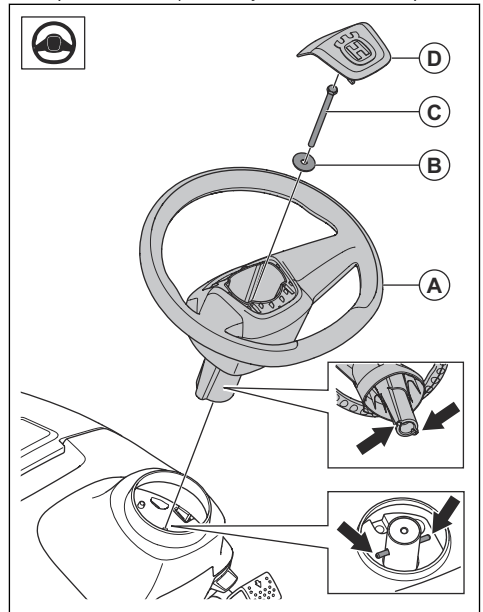
Установлення керма

Дивіться розділ *Монтаж на сторінці 63* для отримання відомостей про відповідні кріплення.

1. Встановіть кришку кермової колонки. Кришка кермової колонки приєднується за допомогою захисних фіксаторів. Натисніть на кришку кермової колонки, доки вона не зафіксується.



2. Уставте кермо (A) в кермову колонку. Штифти на кермовій колонці мають увійти в пази на кермі.

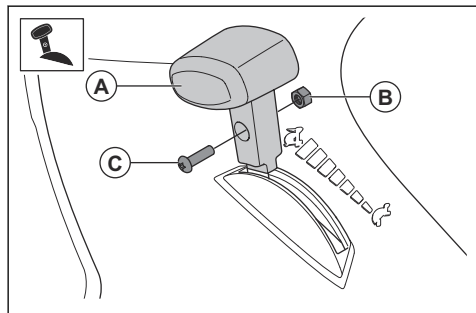


3. Встановіть шайбу (B) і болт (C). Затягніть болт з моментом 24 Н·м.
4. Установіть на кермо центральну кришку (D). Центральний кожух приєднується за допомогою захисних фіксаторів.

Установлення ручки на регулятор заслінки

Дивіться розділ *Монтаж на сторінці 63* для отримання відомостей про відповідні кріплення.

1. Установіть ручку (А) на важіль регулювання заслінкою.

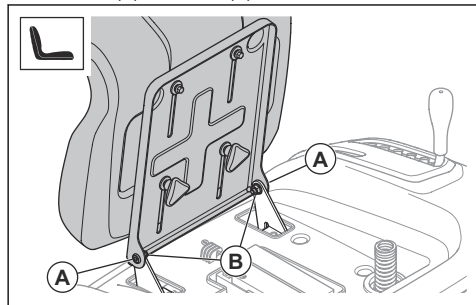


2. Установіть гайку (В) і гвинт (С).

Установлення сидіння

Дивіться розділ *Монтаж на сторінці 63* для отримання відомостей про відповідні кріплення.

1. Утримуючи сидіння в положенні, установіть 2 гвинти (А) й 2 гайки (В).



2. Перевірте роботу функції контролю присутності оператора. Дивіться розділ *Умови експлуатації на сторінці 59*.

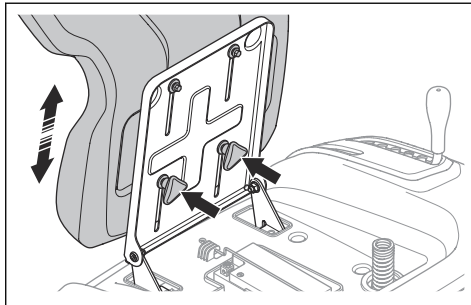


ПОПЕРЕДЖЕННЯ: Не експлуатуйте виріб, якщо функція контролю присутності оператора має несправності.

Регулювання сидіння

1. Складіть сидіння вперед.

2. Послабте 2 фіксувальні головки.

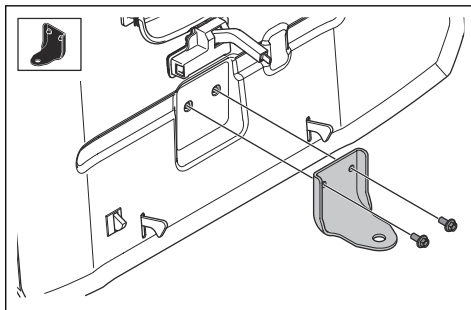


3. Переміщуйте сидіння, доки воно не займе положення, у якому ви зможете повністю натискати на педалі.
4. Повністю затягніть 2 фіксувальні головки.

Монтаж буксирного пристрою

Дивіться розділ *Монтаж на сторінці 63* для отримання відомостей про відповідні кріплення.

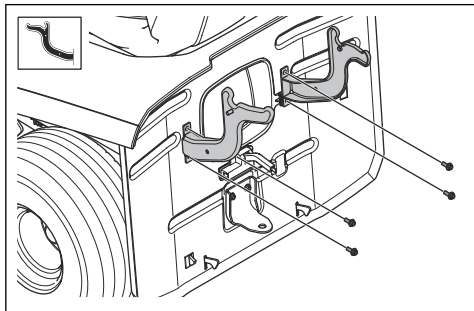
- Установіть буксирний пристрій за допомогою 2 гвинтів.



Установлення кронштейнів для травозбірника

Дивіться розділ *Монтаж на сторінці 63* для отримання відомостей про відповідні кріплення.

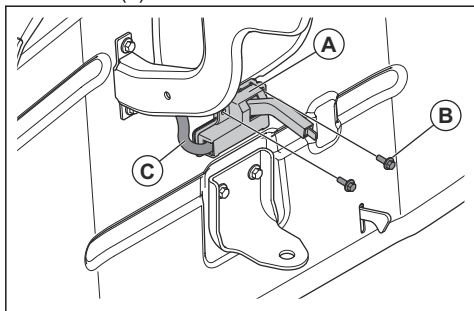
1. Установіть лівий кронштейн за допомогою 2 гвинтів.



2. Установіть правий кронштейн за допомогою 2 гвинтів.

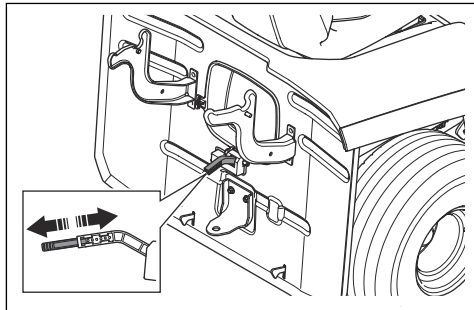
Установлення та регулювання датчика заповнення мішка

1. Вимкніть двигун і задійте стоянкове гальмо.
2. Зніміть центральний жолоб. Дивіться розділ *Демонтаж і встановлення центрального жолоба на сторінці 81*.
3. Закріпіть датчик заповнення мішка (A) двома гвинтами (B).



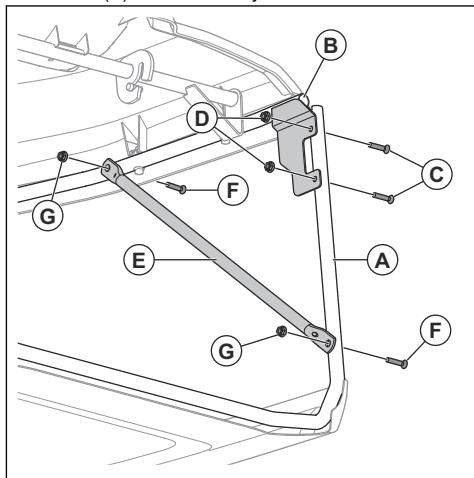
4. Підключіть кабель (C). Роз'єм для підключення кабелю знаходиться в отворі для центрального жолоба.

5. Щоб відрегулювати датчик заповнення мішка, натисніть на важіль або витягніть його. Якщо трава важка або мокра, натисніть на важіль. Якщо трава суха й не важка, витягніть важіль.



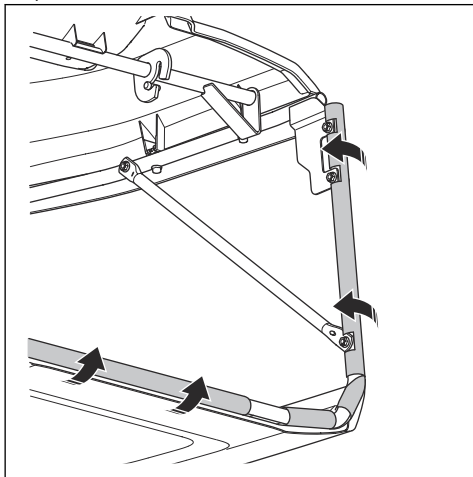
Монтаж травозбірника

1. Прикріпіть передню раму (A) до кронштейнів на верхній рамі (B) за допомогою 2 гвинтів (C) і 2 гайок (D) з кожного боку.

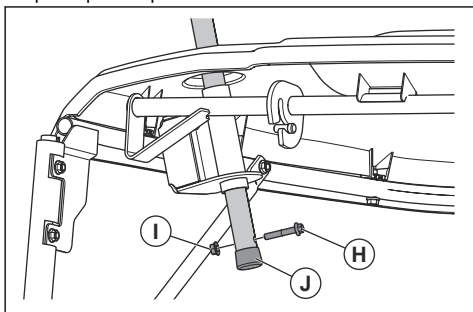


2. Прикріпіть розпірку (E) до передньої та верхньої рами за допомогою 2 гвинтів (F) і 2 гайок (G) з кожного боку.

3. Прикріпіть гумові елементи трубки до передньої рами.



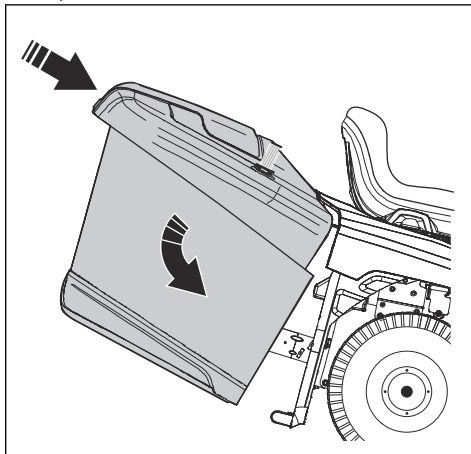
4. Проведіть травозбірник, утримуючи його рукою донизу, через кришку травозбірника й отвори в рамі травозбірника.



5. Установіть гвинт (H) і гайку (I) в трубку ручки травозбірника.
6. Вставте кінцеву заглушку (J) у трубку ручки травозбірника.

Установлення та зняття травозбірника

1. Нахиліть травозбірник і встановіть його на 2 кронштейні.



2. Відпустіть травозбірник і дайте йому встати на місце. Упевніться, що засувки в нижній частині фіксують нижню частину травозбірника на місці.
3. Щоб зняти травозбірник, рухайте його ручку, доки засувки не припинять утримувати нижню частину травозбірника. Зніміть травозбірник із кронштейнів.

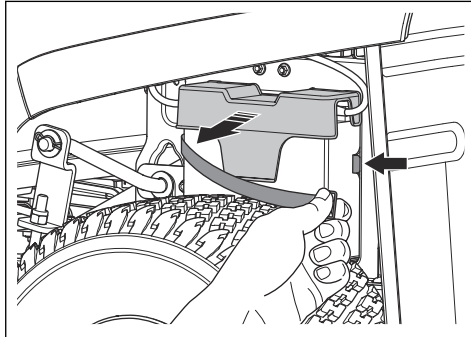
Під'єднання акумулятора



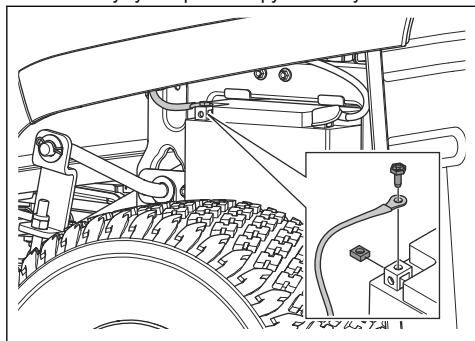
ПОПЕРЕДЖЕННЯ: Ризик ураження електричним струмом. Переконайтеся в тому, що перемикач запалювання перебуває у вимкненому положенні, а ключ запалювання вийнято.

Акумулятор розташовано над лівим заднім колесом.

1. Зніміть ремінець і кришку акумуляторного відсіку.



2. Переконайтеся, що червоний кабель під'єднано до позитивної (+) клеми акумулятора.
3. Відкрутіть гвинт і гайку на негативній (-) клеми акумулятора.
4. Приєднайте чорний кабель до негативної (-) клеми акумулятора та закрутіть гайку та гвинт.
5. Установіть кришку акумуляторного відсіку та прикріпіть ремінець.



Експлуатація

Вступ



ПОПЕРЕДЖЕННЯ: Перед використанням виробу уважно прочитайте розділ про правила техніки безпеки.

Щоб почати користуватися Husqvarna Connect

1. Завантажте програму Husqvarna Connect на свій мобільний пристрій.
2. Зареєструйтеся в програмі Husqvarna Connect.
3. Виконайте кроки з реєстрації в програмі Husqvarna Connect, щоб під'єднати та зареєструвати виріб.

Заправлення паливом



ПОПЕРЕДЖЕННЯ: Бензин є надзвичайно легкозаймистою речовиною. Будьте обережні та заправляйте виріб надворі (див. *Заходи безпеки при заправці палива на сторінці 61*).



ПОПЕРЕДЖЕННЯ: Не використовуйте паливний бак у якості підставки.



УВАГА: Заправлення паливом невідповідного типу може призвести до пошкодження двигуна.

Двигун працює на бензині з мінімальним октановим числом 91 RON (87 AKI), не змішаному з оливою. Рекомендуємо використовувати біорозкладаний бензин-алклат. Не використовуйте бензин, що містить понад 10 % етанолу.

- Перевіряйте рівень палива перед кожним використанням і заправляйте виріб, якщо потрібно.
- Не заповнюйте паливний бак повністю. Залиште проміжок приблизно 2,5 см.

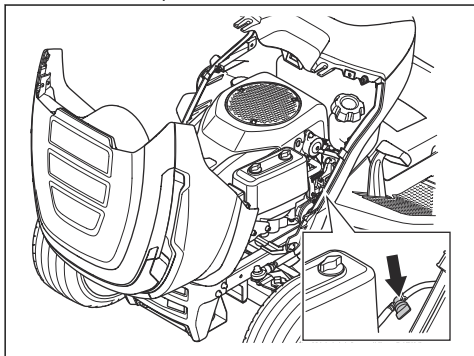
Дії перед початком роботи з виробом



ПОПЕРЕДЖЕННЯ: Перш ніж розпочати експлуатування виробу, уважно ознайомтеся з розділом про заходи безпеки та з інструкцією щодо експлуатування.

1. Перевірте рівень моторної оливи. Дивіться розділ *Перевірка рівня моторної оливи на сторінці 34*.
2. Залийте пальне в паливний бак. Дивіться розділ *Заправлення паливом на сторінці 67*.

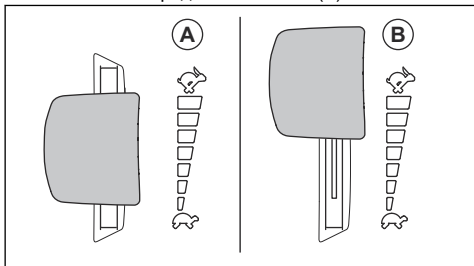
3. Переконайтеся, що клапан відсікання палива відкритий. Клапан відсікання палива відкритий, коли язичок спрямований до паливного шланга.



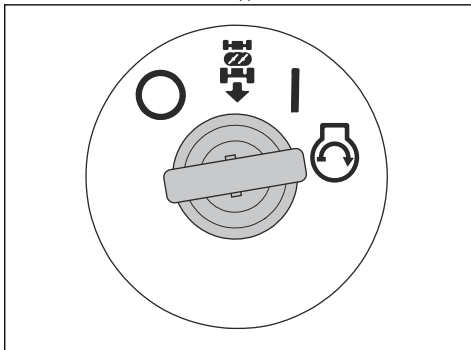
4. Переконайтеся, що система привода задіяна. Дивіться розділ *Зчеплення та розчеплення системи приводу на сторінці 69*.
5. Установіть різальну деку в найвище положення. Дивіться розділ *Налаштування висоти скошування (ТС 112) на сторінці 70* або *Налаштування висоти скошування (ТС 114) на сторінці 70*.

Запуск двигуна

1. Переконайтеся, що різальну деку вимкнено. Дивіться розділ *Увімкнення та вимкнення різальної деки (ТС 112) на сторінці 69* або *Увімкнення та вимкнення різальної деки (ТС 114) на сторінці 69*.
2. Сядьте на сидіння в робочому положенні.
3. Увімкніть стояночне гальмо. Дивіться розділ *Увімкнення та вимкнення стояночного гальма на сторінці 69*.
4. Переведіть регулятор керування дросельною заслінкою в середнє положення (А).

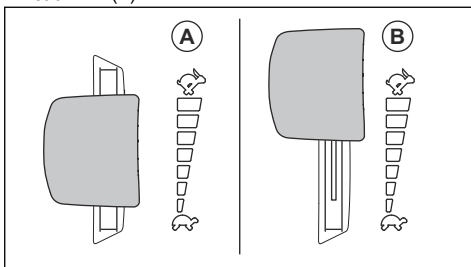


5. Поверніть ключ запалювання в положення запуску. Після запуску двигуна негайно відпустіть ключ запалювання. Після відпускання ключа запалювання автоматично повертається в положення ввімкнення (I).



УВАГА: Не вмикайте стартер частіше ніж один раз на 5 секунд. Якщо двигун не запускається, зачекайте 15 секунд і спробуйте ще раз.

6. Перед сильним навантаженням дайте двигуну попрацювати за середнього положення дроселя протягом 3–5 хвилин.
7. Переведіть регулятор керування газом у положення повністю відкритої дросельної заслінки (В).



УВАГА: Увімкнення різальної деки за максимальної частоти обертання двигуна призводить до розтягування приводних пасів. Вмикайте різальну деку до того, як перевести регулятор керування газом у положення повністю відкритої дросельної заслінки.

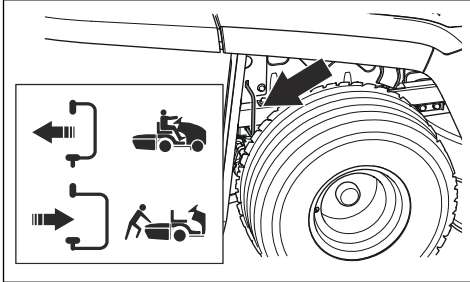
Зчеплення та розчеплення системи приводу

Якщо потрібно пересунути виріб із вимкненим двигуном, необхідно спочатку від'єднати систему приводу.



УВАГА: Важіль має бути або повністю витягнутий, або повністю натиснутий. Не встановлюйте важіль у проміжні положення.

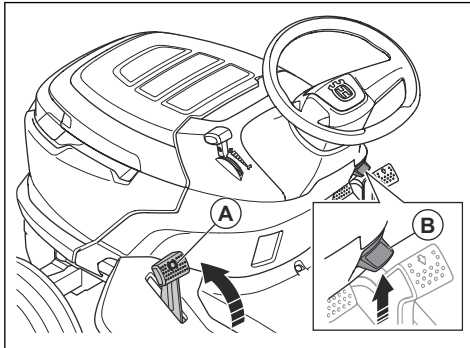
Важіль вмикання або вимикання системи приводу розташований за правим заднім колесом.



- Повністю вдвiть важiль усередину, щоб задiяти систему приводу.
- Повністю витягнути важiль, щоб вимкнути систему приводу.

Увiмкнення та вимкнення стояночного гальма

- Щоб застосувати стояночне гальмо, виконайте наведені нижче дiї.
 - а) Повністю натисніть на педаль стояночного гальма (А) і потягніть фіксор стояночного гальма (В).



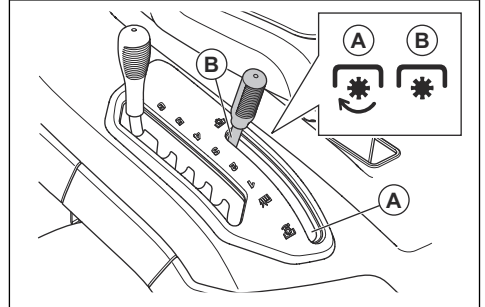
- б) Відпустіть педаль стояночного гальма.
- Щоб відпустити стояночне гальмо, натисніть на педаль стояночного гальма та відпустіть її.

Увiмкнення та вимкнення рiзальної деки (ТС 112)



ПОПЕРЕДЖЕННЯ: Не використовуйте рiзальну деку без травозбiрника або iншого аксесуара, установленого на каналі викидання трави.

- Щоб увiмкнути рiзальну деку, перемiстiть регулятор активацiї лека в увiмкнене положення (А).



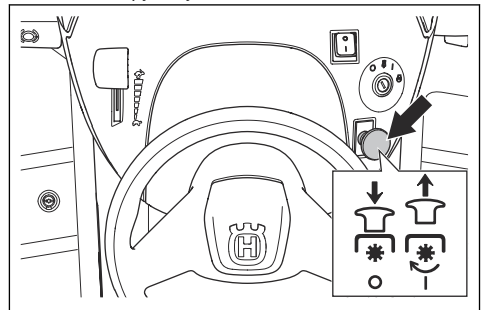
- Щоб вимкнути рiзальну деку, перемiстiть регулятор активацiї лека у вимкнене положення (В).

Увiмкнення та вимкнення рiзальної деки (ТС 114)



ПОПЕРЕДЖЕННЯ: Не використовуйте рiзальну деку без травозбiрника або iншого аксесуара, установленого на каналі викидання трави.

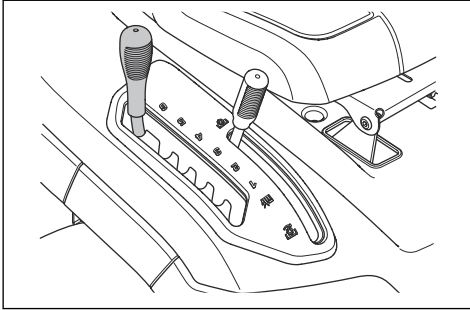
- Щоб увiмкнути рiзальну деку, вiдтисніть кнопку вала вiдбору потужностi.



- Щоб вимкнути рiзальну деку, натисніть кнопку вала вiдбору потужностi.

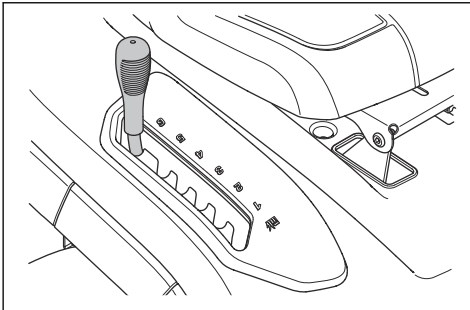
Налаштування висоти скошування (ТС 112)

- Потягніть важіль висоти скошування в напрямку до сидіння та вставте його в один із вирізів, що відповідає потрібній висоті скошування.



Налаштування висоти скошування (ТС 114)

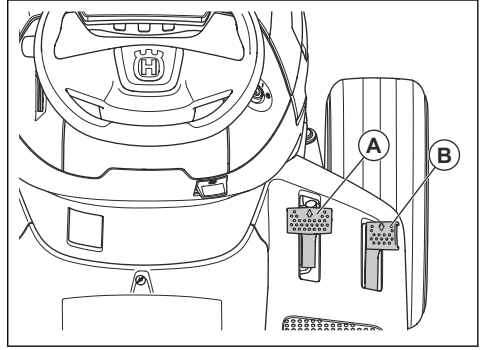
- Потягніть важіль висоти скошування в напрямку до сидіння та вставте його в один із вирізів, що відповідає потрібній висоті скошування.



Робота з виробом

- Запустіть двигун. Дивіться розділ *Запуск двигуна* на сторінці 68.
- Вимкніть стояночне гальмо. Дивіться розділ *Увімкнення та вимкнення стояночного гальма* на сторінці 69.

- Обережно натисніть педаль руху вперед (А) або педаль руху назад (В). Швидкість підвищується в міру натискання педалі.



Зверніть увагу: У разі відпущання педалі руху вперед та назад повертаються в нейтральне положення.

- Відпустіть педалі, щоб загальмувати.
- Виберіть правильну висоту скошування. Дивіться розділ *Налаштування висоти скошування (ТС 112)* на сторінці 70 або *Налаштування висоти скошування (ТС 114)* на сторінці 70.
- Увімкніть різальну деку. Дивіться розділ *Увімкнення та вимкнення різальної деки (ТС 112)* на сторінці 69 або *Увімкнення та вимкнення різальної деки (ТС 114)* на сторінці 69.

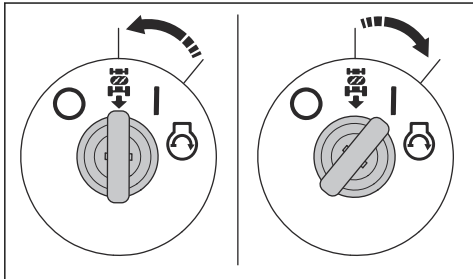
Використання системи роботи в режимі реверсу (ROS)

Зверніть увагу: Якщо ви намагаєтесь від'їхати з виробом назад, коли увімкнено різальну деку, двигун негайно зупиняється. Щоб від'їхати з виробом назад, коли увімкнено різальну деку, увімкніть систему ROS.



ПОПЕРЕДЖЕННЯ: Перед застосуванням виробу на задньому ході й під час такого використання дивіться вниз і за напрямком руху виробу, щоб забезпечити інших.

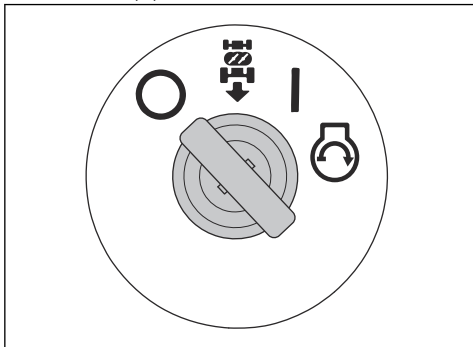
1. Щоб увімкнути систему ROS, поверніть ключ запалювання проти годинникової стрілки в положення «ROS».



2. Щоб почати рух, повільно натисніть педаль руху назад.
3. Щоб вимкнути систему ROS, поверніть ключ запалювання за годинниковою стрілкою в положення ввімкнення двигуна (I).

Зупинення двигуна

1. Вимкніть різальну деку. Дивіться розділ *Увімкнення та вимкнення різальної деки (ТС 112) на сторінці 69* або *Увімкнення та вимкнення різальної деки (ТС 114) на сторінці 69*.
2. Поверніть ключ запалювання в положення вимкнення (O).



3. Коли виріб зупиниться, застосуйте стоянчне гальмо. Дивіться розділ *Увімкнення та вимкнення стоянчного гальма на сторінці 69*.

Забезпечення ефективного скошування

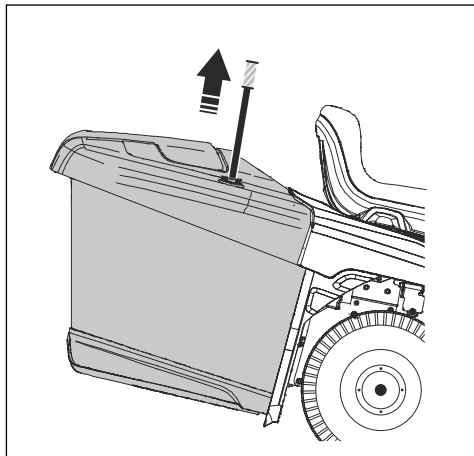
- Для забезпечення максимальної ефективності регулярно виконуйте технічне обслуговування виробу згідно з графіком технічного обслуговування. Дивіться розділ *Графік технічного обслуговування на сторінці 72*.
- Не косіть вологий газон. Якщо трава волога, скошування буде неефективним.
- Коли до виробу під'єднано різальну деку, не використовуйте ланцюги для шин.

- Переконайтеся, що різальну деку встановлено рівно. Дивіться розділ *Налаштування паралельності різальної деки на сторінці 81*.
- Якщо трава має значну висоту, починайте косити, задавши велику висоту скошування, а потім поступово зменшуйте її.
- Якщо трава має значну висоту й товщину, рухайте виріб уперед на малій швидкості.
- Під час скошування трави використовуйте повну потужність.
- Скошуйте траву за довільним маршрутом.
- Щоб досягнути найкращого результату скошування, треба косити траву часто.

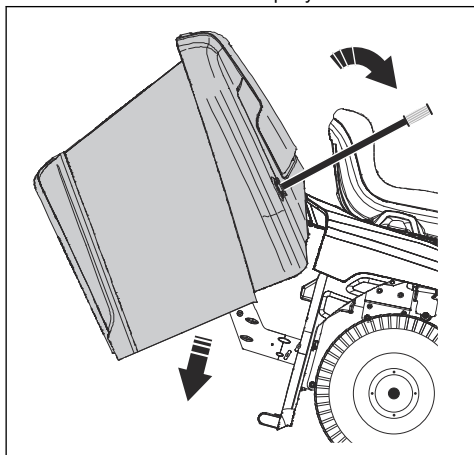
Спустошення травозбірника

Виріб має сигналізацію, що активується, якщо травозбірник заповнений. Щоб зупинити сигналізацію, вимкніть різальну деку. Дивіться розділ *Увімкнення та вимкнення різальної деки (ТС 112) на сторінці 69* або *Увімкнення та вимкнення різальної деки (ТС 114) на сторінці 69*.

1. Перемістіть виріб у місце, де можна спорожнити травозбірник.
2. Упевніться, що педалі перебувають у нейтральному положенні, і задійте стоянкове гальмо.
3. Потягніть ручку травозбірника в найвище положення.



4. Потягніть ручку травозбірника вперед, щоб нахилити його й висипати траву.



5. Посуньте ручку травозбірника назад, щоб опустити його. Упевніться, що травозбірник повністю опущений і засувки фіксують нижню частину травозбірника на місці.

ТЕХНІЧНЕ ОБСЛУГОВУВАННЯ

Вступ



ПОПЕРЕДЖЕННЯ: Перед виконанням будь-яких робіт із технічного обслуговування обов'язково прочитайте

й усвідомте зміст розділу про заходи безпеки.

Графік технічного обслуговування

X = Інструкції наведено в цьому посібнику користувача.

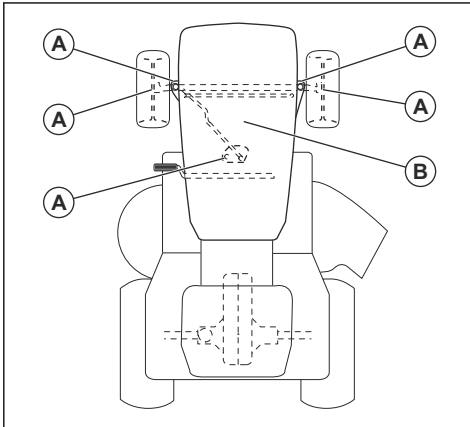
O = У цьому посібнику користувача відповідних інструкцій немає. Доручіть технічне обслуговування авторизованому центру обслуговування.

Графік технічного обслуговування		Перед кожним використанням / щотижня	Кожні 50 годин роботи або щорічно
Загальне	Очистьте акумулятор і його клеми.		O
	Перевірте рівень заряду акумулятора. За потреби зарядіть акумулятор.		X
	Перевірте всі паси та шквіви на знос і пошкодження. Замініть зношені або пошкоджені деталі.		O
	Почистьте двигун і трансмісію.	X	X
	Огляньте всі дроти на наявність пошкоджень.		O
	Змастіть виріб. Див. схему змащування.		X
	Переконайтеся в тому, що всі кріплення добре затягнуті.		O
	Переконайтеся в правильності тиску в усіх шинах.	X	X

Графік технічного обслуговування		Перед кожним використанням / щотижня	Кожні 50 годин роботи або щорічно
Двигун	Перевірте паливний шланг на наявність ознак зношування та пошкоджень. За потреби замініть паливний шланг.		○
	Замініть паливний фільтр.		×
	Очистьте повітряний фільтр.	×	
	Замініть повітряний фільтр.		×
	Огляньте глушник та тепловий дефлектор.	×	×
	Перевірте рівень моторної оливи. У разі потреби залийте моторну оливу.	×	
	Замініть моторну оливу.		×
	Замініть фільтр моторної оливи.		×
	Замініть свічку запалювання.		×
	Перевірте частоту обертання двигуна. За потреби скоригуйте частоту обертання двигуна.		○
Трансмісія, елементи керування й система приводу	Огляньте вентилятор охолодження трансмісії.	×	×
	Зніміть колеса й змастіть осі.		○
	Переконайтеся, що виріб не рухається, коли педалі перебувають у нейтральному положенні.		×
	Перевірте приводи руху вперед і назад на різних швидкостях.		○
	Перевірте перемикач керування ввімкненням леза.		×
	Перевірте перемикач регулятора висоти скошування.		×
	Перевірте перемикачі педаль руху вперед і назад.		×
	Перевірте стояночне гальмо.	×	
Перевірте роботу функції контролю присутності оператора (OPC).	×		
Різальне обладнання	Очистьте різальну деку, поверхню під кришками пасів і під різальною декою.		×
	Перевірте паралельність різальної деки. Якщо треба, відрегулюйте положення різальної деки.		×
	Перевірте пас різальної деки на наявність зносу та пошкоджень.		○
	Перевірте леза на наявність зношування й пошкоджень. Загостріть або замініть леза, якщо потрібно.		×
	Перевірте гальма лез (за наявності).		○

Графік технічного обслуговування		Перед кожним використанням / щотижня	Кожні 50 годин роботи або щорічно
	Огляньте травозбірник і перемикачі травозбірника (тільки для моделей ТС).		X

Розклад змащування



А. Загальне змащування. Змастіть місце з'єднання шпінделя та зубчасту передачу секторного редуктора та кермової колонки.

В. Змащування двигуна. Дивіться розділ *Перевірка рівня моторної оливи на сторінці 84*.

Чищення виробу



УВАГА: Не використовуйте високонапірний промивальний пристрій або обладнання для парового чищення. Вода може потрапити на підшипники та електричні з'єднання та спричинити корозію, що призводить до пошкодження виробу.

Чистити виріб необхідно відразу після використання.

- Не промивайте гарячі поверхні на кшталт двигуна, глушника та вихлопної системи. Зачекайте, доки поверхні охолонуть, а потім приберіть траву чи бруд.
- Перед промиванням водою очистьте щіткою. Видаліть зрізану траву й бруд із трансмісії, поверхні навколо неї, всмоктувача повітря трансмісії та двигуна.
- Очистьте верхню частину різальної деки, поверхні під кришками пасів і під різальною декою. Інформацію щодо очищення різальної деки див. у *Очищення різальної деки на сторінці 74*.

- Вимийте виріб проточною водою зі шланга. Не користуйтеся пристроями високого тиску.
- Не спрямовуйте струмінь води на електричні компоненти або підшипники. Миючі засоби зазвичай сприяють пошкодженню.
- Після чищення виробу ненадовго запустіть різальну деку, щоб усунути залишки води із системи.

Чищення двигуна та глушника

Не залишайте на двигуні та глушнику залишки трави та бруд. Потраплення до палива або оливи двигуна залишків трави збільшує ризик пожежі та перегрівання двигуна. Перед чищенням дайте двигуну охолонути. Чищення виконуйте щіткою та водою.

Залишки трави біля глушника швидко висихають та становлять ризик виникнення пожежі. Дочекавшись, коли глушник охолоне, усуньте залишки трави щіткою або водою.

Очищення різальної деки



ПОПЕРЕДЖЕННЯ: Не використовуйте виріб зі зламаним або відсутнім отвором для промивання деки. У цьому разі існує ризик викидання предметів. Замініть зламаний або відсутній отвір для промивання негайно.

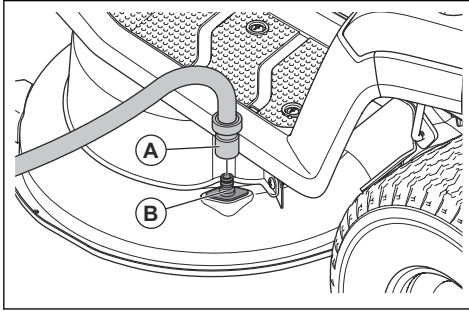
1. Зупиніть виріб на чистій ділянці газону поблизу джерела з водою та садовим шлангом.



УВАГА: Не спрямовуйте викидний жолоб виробу на будівлі або автомобілі.

2. Переконайтеся, що різальну деку вимкнено. Дивіться розділ *Увімкнення та вимкнення різальної деки (ТС 112) на сторінці 69* або *Увімкнення та вимкнення різальної деки (ТС 114) на сторінці 69*.
3. Зупиніть двигун. Дивіться розділ *Зупинення двигуна на сторінці 71*.
4. Увімкніть стояночне гальмо. Дивіться розділ *Увімкнення та вимкнення стояночного гальма на сторінці 69*.

5. Підключіть садовий шланг (А) до отвору для промивання деки (В) і увімкніть подачу води.



6. Сядьте на сидіння й запустіть двигун. Дивіться розділ *Запуск двигуна на сторінці 68*.



УВАГА: Перед тим як запустити двигун, огляньте ділянку ще раз і переконайтеся у відсутності перешкод.

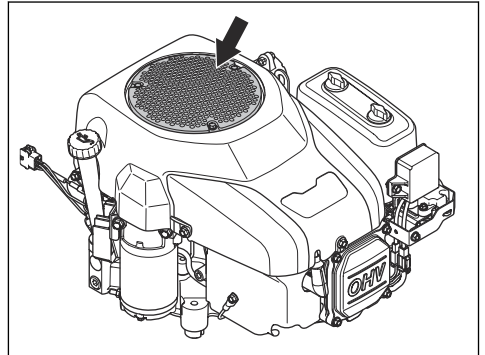
7. Увімкніть різальну деку й дайте їй попрацювати на повній потужності, поки вона не стане чистою. Дивіться розділ *Увімкнення та вимкнення різальної деки (ТС 112) на сторінці 69* або *Увімкнення та вимкнення різальної деки (ТС 114) на сторінці 69*.
8. Вимкніть різальну деку та зупиніть двигун. Див. *Увімкнення та вимкнення різальної деки (ТС 112) на сторінці 69* або *Увімкнення та вимкнення різальної деки (ТС 114) на сторінці 69* і *Зупинення двигуна на сторінці 71*.
9. Зупиніть подачу води та від'єднайте садовий шланг від отвору для промивання деки.
10. Перемістіть виріб на суху ділянку.
11. Сядьте на сидіння й запустіть двигун. Дивіться розділ *Запуск двигуна на сторінці 68*.
12. Увімкніть різальну деку й дайте їй попрацювати, доки вона не стане сухою.

Очищення всмоктувача повітря двигуна



ПОПЕРЕДЖЕННЯ: Зупиніть двигун. Всмоктувач повітря має обертальні частини, які можуть травмувати пальці.

- Відкрийте кришку двигуна. Перевірте всмоктувач повітря двигуна на наявність засмічення. Видаліть щіткою траву та бруд.

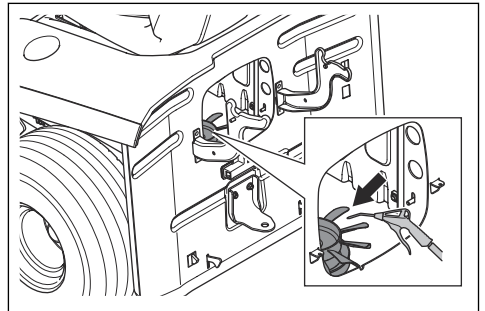


Очищення вентилятора охолодження трансмісії

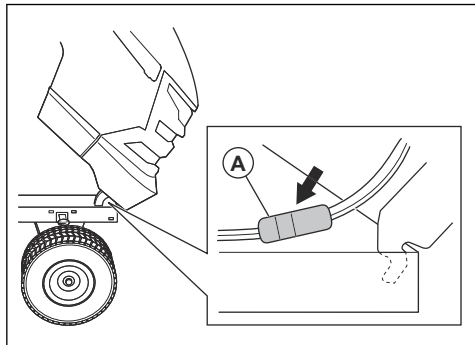


ПОПЕРЕДЖЕННЯ: Зупиніть двигун. Вентилятор охолодження обертається й може травмувати пальці.

- Зніміть центральний жолоб. Дивіться розділ *Демонтаж і встановлення центрального жолоба на сторінці 81*.
- Почистьте вентилятор охолодження трансмісії стисненим повітрям.



Демонтаж і встановлення кожуха двигуна



1. Відкрийте кришку двигуна.
2. Від'єднайте дротовий з'єднувач фари (А).
3. Нахиліть кришку двигуна вперед й підніміть її, щоб зняти з виробу.
4. Установіть кришку двигуна, виконавши потрібні дії у зворотній послідовності.

Заміна лампи у фари

1. Відкрийте кришку двигуна.
2. Трохи поверніть тримач лампи проти годинникової стрілки й витягніть його з відбивача.
3. Замініть лампу в тримачі лампи.
4. Вставте тримач лампи у відбивач.
5. Щоб установити тримач лампи, поверніть його за годинниковою стрілкою.
6. Закрийте кришку двигуна.

Перевірка стояночного гальма

1. Встановіть виріб на тверду поверхню з нахилом.

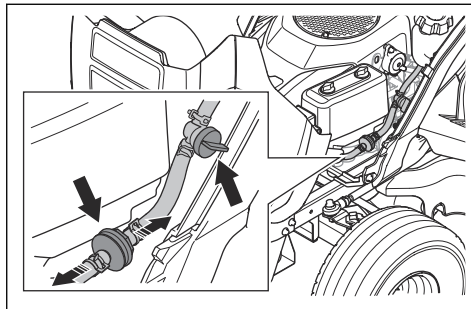
Зверніть увагу: Не встановлюйте виріб на трав'янистому схилі для перевірки стояночного гальма.

2. Увімкніть стояночне гальмо. Дивіться розділ *Увімкнення та вимкнення стояночного гальма на сторінці 69.*
3. Якщо виріб почне рухатися, доручіть спеціалістам з авторизованого центру обслуговування відрегулювати стояночне гальмо.
4. Щоб вимкнути стояночне гальмо, знову натисніть педаль стояночного гальма.

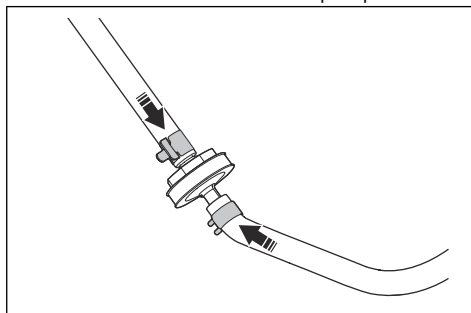
Заміна паливного фільтра

1. Щоб отримати доступ до паливного фільтра, відкрийте кожух двигуна.
2. Закрийте клапан відсікання палива.

3. Стисніть шланг паливного бака, щоб запобігти витокі.
4. Зніміть затискачі шланга з паливного фільтра за допомогою плоскогубців.
5. Витягніть паливний фільтр із кінців шланга. Може вилитися невелика кількість палива.

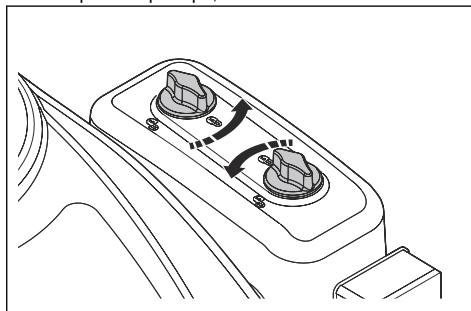


6. Уставте новий паливний фільтр у кінці шлангів. Нанесіть рідкий мийний засіб на кінці паливного фільтра, щоб полегшити з'єднання.
7. Установіть затискачі шланга на фільтр.

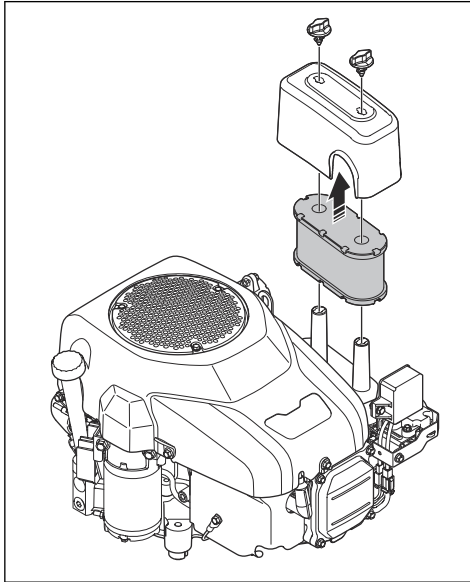


Чищення та заміна повітряного фільтра

1. Відкрийте кришку двигуна.
2. Послабте фіксуючі голівки, що утримують кришку повітряного фільтра, та зніміть її.



3. Вийміть змінний елемент фільтрування з корпусу фільтра.



4. Щоб очистити поролоновий повітряний фільтр, виконайте наведені нижче дії.

- Вийміть поролоновий повітряний фільтр із картриджа.
- Очистіть поролоновий повітряний фільтр слабким розчином мийного засобу.
- Дайте поролоновому фільтру повністю висохнути.
- Встановіть поролоновий повітряний фільтр навколо картриджа.

5. Щоб очистити паперовий повітряний фільтр, виконайте наведені нижче дії.

- Відбийте паперовий повітряний фільтр об тверду поверхню.
- Продуйте внутрішню частину паперового повітряного фільтра стисненим повітрям.



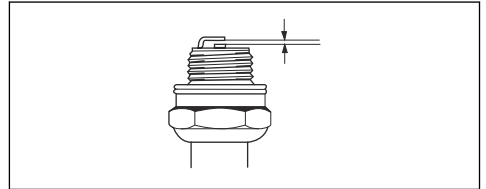
УВАГА: Якщо паперовий повітряний фільтр не очищається, замініть його.

6. Для встановлення виконайте вказівки вище у зворотному порядку.

Огляд і заміна свічки запалювання

- Відкрийте кришку двигуна.
- Зніміть ковпак свічки запалювання й очистьте ділянку навколо свічки запалювання.
- Зніміть свічку запалювання за допомогою відповідного гайкового ключа.

- Перевірка свічки запалювання. Якщо електроди прогоріли або ізоляція тріснута чи пошкоджена, свічку запалювання необхідно замінити. Якщо свічка запалювання не пошкоджена, очистьте її сталеву щіткою.
- Виміряйте проміжок між електродами й переконайтеся, що він правильний. Дивіться розділ *Технічні характеристики на сторінці 94*.



- Зігніть боковий електрод, щоб відрегулювати проміжок між електродами.
- Установіть свічку запалювання на місце й поверніть її вручну, доки вона не торкнеться гнізда.
- Затягніть свічку запалювання за допомогою відповідного гайкового воротка, доки шайба не стиснеться.
- Затягніть використовувану свічку запалювання ще на $\frac{1}{8}$ оберту, а нову – ще на $\frac{1}{4}$ оберту.



УВАГА: Неправильно затягнуті свічки запалювання можуть призвести до пошкодження двигуна.

10. Установіть ковпачок свічки запалювання.



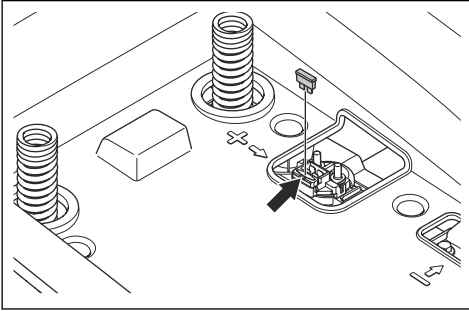
УВАГА: Не намагайтеся запустити двигун, якщо свічка запалювання або провід запалювання зняті.

Заміна головного плавкого запобіжника

Основний плавкий запобіжник розташований у тримачі запобіжника на реле запуску під сидінням.

- Складіть сидіння вперед.
- Вийміть з'єднувач із тримача запобіжника.

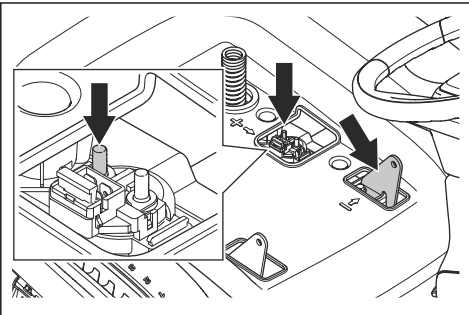
3. Витягніть головний плавкий запобіжник із тримача.



4. Замініть перегорілий запобіжник новим запобіжником такого ж типу. Дивіться розділ *Технічні характеристики на сторінці 94.*

Якщо головний плавкий запобіжник після заміни швидко перегорає знову, це свідчить про коротке замикання. Усуньте коротке замикання, перш ніж продовжити роботу з виробом.

Заряджання акумулятора



- Якщо для запуску двигуна бракує заряду, зарядіть акумулятор.
- Використовуйте стандартний заряджальний пристрій.



УВАГА: Заборонено використовувати прискорювач заряджання або бустер для запуску двигуна. Це призведе до пошкодження електричної системи виробу.

- Перед запуском двигуна завжди від'єднуйте зарядний пристрій.

Аварійний запуск двигуна

Якщо для запуску двигуна бракує заряду акумулятора, можна виконати аварійний запуск за допомогою кабелів для запуску від зовнішнього джерела. Цей виріб обладнано системою 12 В із негативним заземленням. Виріб, що використовується для аварійного запуску, також

має бути обладнано системою 12 В із негативним заземленням.

Під'єднання кабелів для запуску від зовнішнього джерела

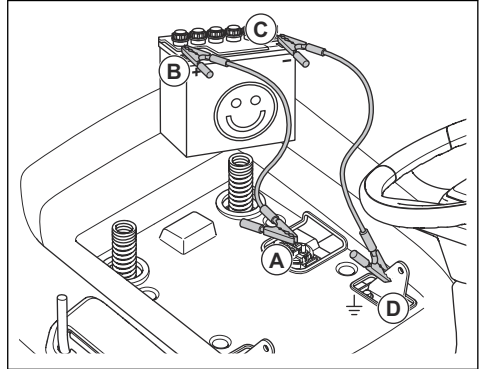


ПОПЕРЕДЖЕННЯ: Небезпека вибуху через виділення вибухових газів з акумулятора. Заборонено під'єднувати негативну клему зарядженого акумулятора до негативної клемми розрядженого акумулятора або біля неї.



УВАГА: Не використовуйте акумулятор цього виробу для запуску інших транспортних засобів.

1. Під'єднайте один кінець червоного кабелю акумулятора до ПОЗИТИВНОЇ (+) клемми (A) на пусковому реле під сидінням.



2. Під'єднайте інший кінець червоного кабелю до ПОЗИТИВНОЇ (+) клемми (B) на зарядженому акумуляторі.



ПОПЕРЕДЖЕННЯ: Не допускайте, щоб кінці червоного кабелю акумулятора торкалися рами. Це призведе до короткого замикання.

3. Під'єднайте один кінець чорного кабелю до НЕГАТИВНОЇ (-) клемми (C) зарядженого акумулятора.
4. Під'єднайте інший кінець чорного кабелю акумулятора до ЗАЗЕМЛЕННЯ ШАСІ (D), подальше від паливного бака й акумулятора.

Від'єднання кабелів для запуску від зовнішнього джерела

Зверніть увагу: Для від'єднання кабелів для запуску від зовнішнього джерела потрібно виконувати дії для їх приєднання у зворотному порядку.

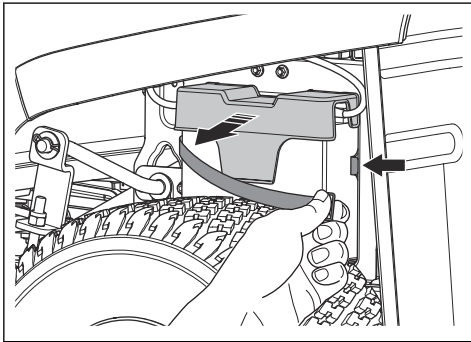
1. Від'єднайте ЧОРНИЙ кабель від шасі.
2. Від'єднайте ЧОРНИЙ кабель від повністю зарядженого акумулятора.
3. Від'єднайте ЧЕРВОНИЙ кабель від 2 акумуляторів.

Заміна акумулятора



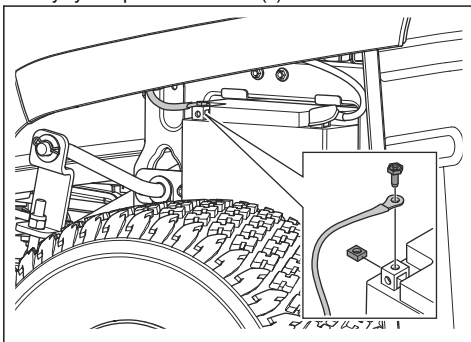
ПОПЕРЕДЖЕННЯ: Існує ризик ураження електричним струмом та опіків. Не надягайте металевих браслетів або інших металевих прикрас. Металеві предмети, які торкаються клем акумулятора, можуть спричинити травми, ураження електричним струмом і коротке замикання акумулятора.

1. Зніміть ремінець і кришку акумуляторного відсіку.



Зверніть увагу: Акумулятор розташований над лівим заднім колесом.

2. Зніміть кришку клем з чорного кабелю акумулятора.
3. Зніміть гвинт, гайку та чорний кабель акумулятора з негативної (-) клем.



4. Зніміть кришку клем з червоного кабелю акумулятора.

5. Зніміть гвинт, гайку та червоний кабель акумулятора з позитивної (+) клем.
6. Обережно вийміть акумулятор із виробу.
7. Установіть новий акумулятор.
8. Приєднайте червоний кабель до позитивної (+) клем акумулятора та закрутіть гайку та гвинт.
9. Установіть кришку клем на червоний кабель акумулятора.
10. Приєднайте чорний кабель до негативної (-) клем акумулятора та встановіть гайку, гвинт і кришку клем.
11. Установіть кришку акумуляторного відсіку та прикріпіть ремінець.

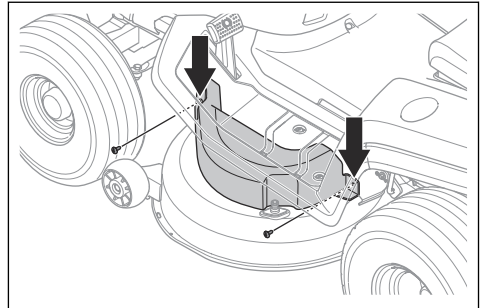
Тиск у шинах

Переконайтеся, що тиск у всіх чотирьох шинах правильний. Див. *Технічні характеристики на сторінці 94.*

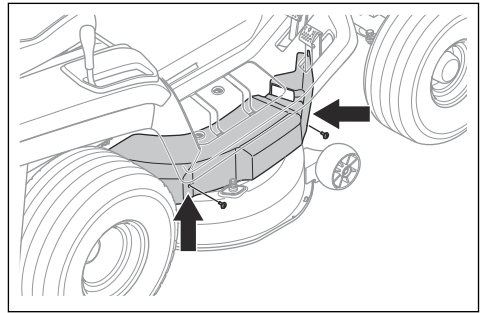
Різальна дека

Демонтаж та установлення різальної дека

1. Вимкніть різальну дека та зупиніть двигун.
2. Установіть різальну дека в найнижче положення.
3. Викрутіть 2 гвинти та зніміть ліву кришку паса.



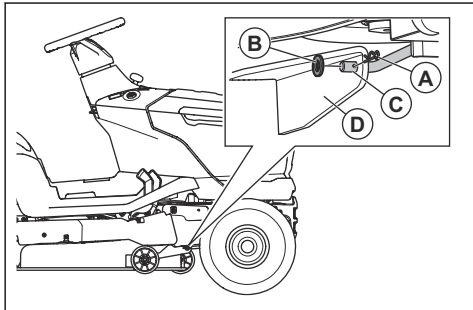
4. Викрутіть 2 гвинти та зніміть праву кришку паса.



5. Зніміть приводний пас зі шківів лівого леза, щоб зменшити його натяг.
6. Зніміть приводний пас зі шківів двигуна.

7. Щоб від'єднати передню тягу, виконайте наведені нижче дії.

а) Зніміть затискач (А) і шайбу (В).



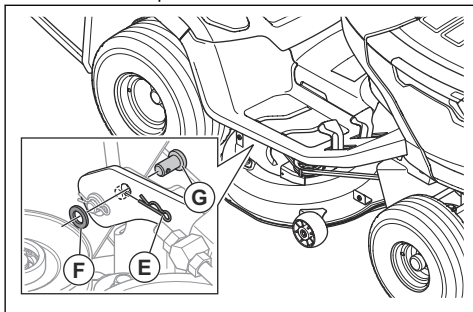
б) Від'єдняйте передню тягу (С) від кронштейна (D) на різальній деці.

8. Виконайте наведені нижче кроки, щоб від'єднати 2 задні тяги. Одна задня тяга розташована з лівого боку, а друга – з правого боку виробу.



ПОПЕРЕДЖЕННЯ: Різальна дека є важким елементом. Під час від'єднання двох задніх тяг скористайтеся ломиком або схожим інструментом, щоб підкласти його під різальну дека й утримати її вагу.

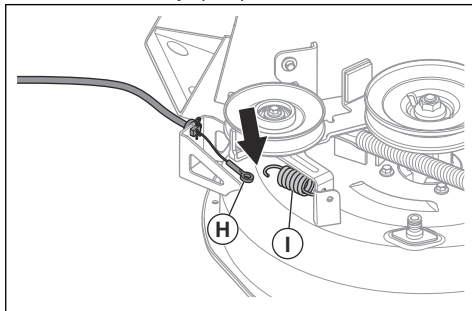
а) Зніміть затискач (Е), шайбу (F) і штифт (G) зліва та справа.



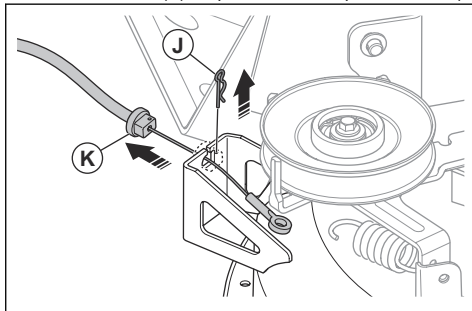
б) Встановіть важіль висоти різання в найвище положення.

9. Для моделі ТС 112 виконайте наведені нижче дії, щоб від'єднати трос зчеплення.

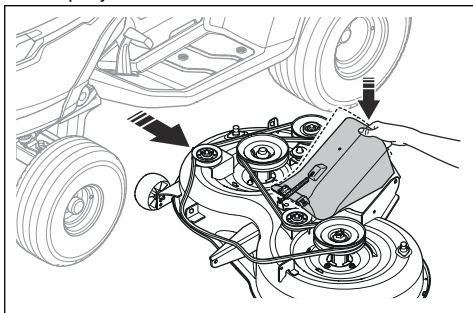
а) Від'єдняйте трос зчеплення (H) від пружини (I) на натяжному пристрої паса.



б) Зніміть затискач (J) і витягніть тримач троса зчеплення (K) із кронштейна на різальній деці.



10. Натисніть на нижній жолоб і зніміть різальну дека з виробу.

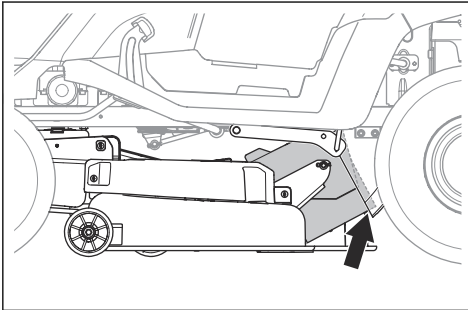


11. Установлення різальної деки здійснюється шляхом виконання цих дій у зворотній послідовності.

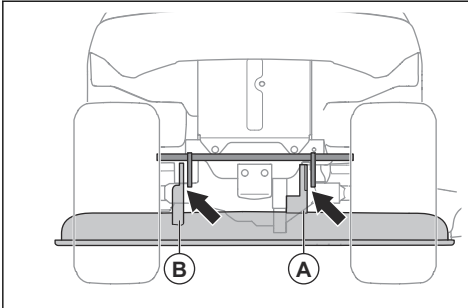


УВАГА: Переконайтеся, що приводний пас встановлено правильно та він не стискається під час встановлення різальної деки.

- a) Під час установлення різальної деки переконайтеся, що нижній жолоб розташовано правильно.

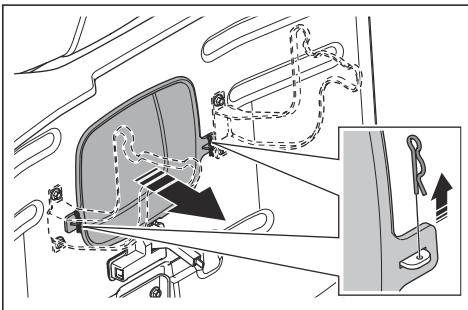


- b) Під час встановлення різальної деки переконайтеся, що кронштейни розташовані правильно. Кронштейн з правого боку (A) має бути на внутрішній стороні правої задньої тяги. Кронштейн з лівого боку (B) має бути на зовнішній стороні лівої задньої тяги.



Демонтаж і встановлення центрального жолоба

1. Вимкніть різальну деку та зупиніть двигун.
2. Зніміть травозбірник.
3. Зніміть 2 затискачі.



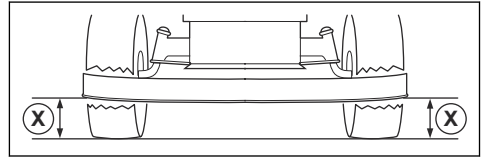
4. Витягніть центральний жолоб.
5. Установіть центральний жолоб, виконавши попередні дії у зворотному порядку.

Налаштування паралельності різальної деки

Регулювання поперечного положення різальної деки

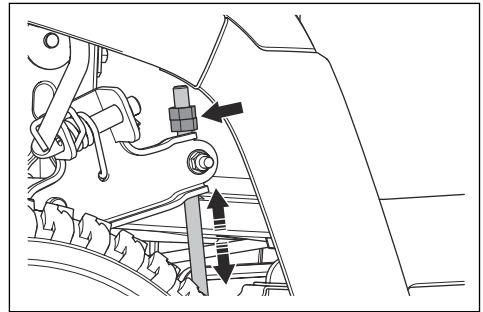
Якщо висота різання неоднакова з правого й лівого боків, її можна відрегулювати.

1. Переконайтеся, що тиск у всіх чотирьох шинах правильний. Дивіться розділ *Тиск у шинах на сторінці 79*.
2. Припаркуйте виріб на рівній поверхні.
3. Установіть різальну деку в найвище положення.
4. Виміряйте відстань (X) від нижнього краю різальної деки до землі з лівого та правого боків. Ця відстань має бути однаковою з обох боків.



ПОПЕРЕДЖЕННЯ: Леза різальної деки гострі, тому можуть спричинити травму. Використовуйте захисні рукавиці.

5. Відкрутіть стопорні гайки на опорах висоти різання.



Зверніть увагу: Опори висоти різання розташовані позаду різальної деки, перед задніми колесами.

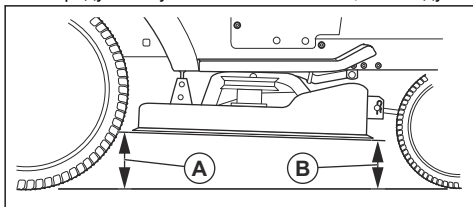
6. Відрегулюйте гайки на опорах висоти різання, доки різальна дека не матиме однакою висоту різання зліва та справа.
 - a) Щоб опустити різальну деку, поверніть гайки проти годинникової стрілки.
 - b) Щоб підняти різальну деку, поверніть гайки за годинниковою стрілкою.
7. Виміряйте цю відстань іще раз. Здійсніть регулювання, поки обидва боки не будуть розташовані на однаковій висоті.

8. Після завершення регулювання поперечного положення затягніть стопорні гайки.
9. Покосіть траву на невеликій ділянці й перевірте результат. За потреби відрегулюйте знов.

Регулювання поздовжнього положення різальної деки

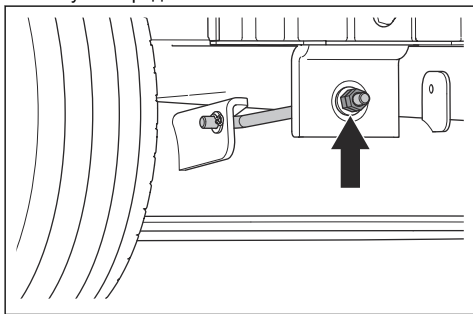
Перш ніж виконувати регулювання поздовжнього положення різальної деки, треба відрегулювати поперечне положення різальної деки. Дивіться розділ *Регулювання поперечного положення різальної деки на сторінці 81*.

1. Переконайтеся, що тиск у всіх чотирьох шинах правильний. Дивіться розділ *Тиск у шинах на сторінці 79*.
2. Припаркуйте виріб на рівній поверхні.
3. Установіть різальну деку в найвище положення.
4. Виміряйте відстань від нижнього краю різальної деки до землі ззаду (А) і спереду (В). Відстань спереду має бути на 5–10 мм менше, ніж ззаду.



ПОПЕРЕДЖЕННЯ: Леза різальної деки гострі, тому можуть спричинити травму. Використовуйте захисні рукавиці.

5. Якщо необхідно виконати регулювання передньої частини, послабте стопорну гайку та поверніть гайку на передній тязі.



Зверніть увагу: Передня тяга розташована в передній частині виробу, за глушником.

- a) Поверніть гайку проти годинникової стрілки, щоб опустити передню частину різальної деки.

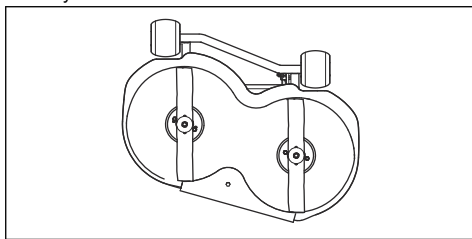
- b) Щоб підняти різальну деку, поверніть гайку за годинниковою стрілкою.
- c) Після завершення регулювання передньої частини затягніть стопорну гайку.

Перевірка лез



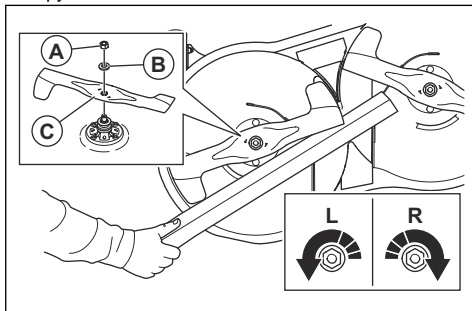
УВАГА: Пошкоджені або неправильно збалансовані леза можуть призвести до пошкодження виробу. Замініть пошкоджені леза. Нагострити й збалансувати затуплені леза вам допоможе у авторизованому центрі обслуговування.

1. Зніміть різальну деку. Дивіться розділ *Демонтаж та установлення різальної деки на сторінці 79*.
2. Огляньте леза на предмет пошкоджень та затуплення.



Заміна лез

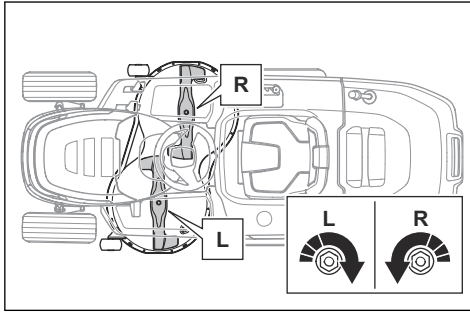
1. Заблокуйте леза за допомогою дерев'яного бруска.



2. Зніміть гайку (А), шайбу (В) і лезо (С).

Зверніть увагу: Гайка з правого боку має ліву різьбу. Поверніть гайку з правого боку за годинниковою стрілкою, щоб зняти її.

- Установіть нове ліве лезо з лівого боку та нове праве лезо з правого боку. Ліве лезо позначене як «Left», а праве лезо – як «Right».



Зверніть увагу: Гайка з правого боку має ліву різьбу. Поверніть гайку з правого боку проти годинникової стрілки, щоб установити її.



УВАГА: Леза обертаються в різних напрямках. Праве лезо має бути встановлене з правого боку, а ліве лезо – з лівого боку.



ПОПЕРЕДЖЕННЯ:

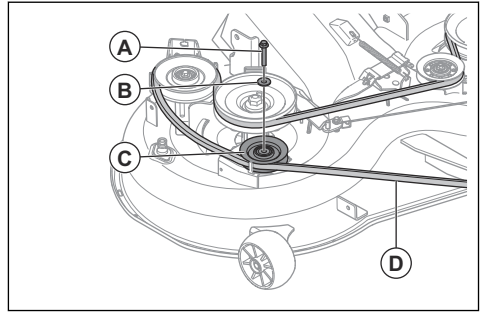
Установлення невідповідних лез може призвести до відкидання предметів із-під різальної деки, які можуть завдати тяжких травм. Використовуйте лише типи лез, зазначені в розділі *Технічні характеристики на сторінці 94*.

- Переконайтеся, що зігнуті кінці лез спрямовані вгору.
- Затягніть гайки з крутним моментом 200 Н·м.

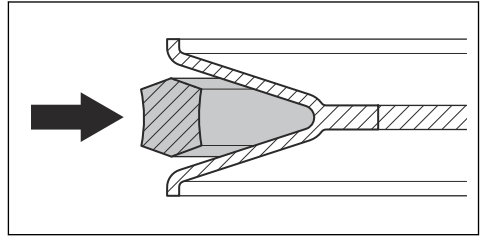
Заміна паса різальної деки

- Зніміть різальну деку. Дивіться розділ *Демонтаж та установлення різальної деки на сторінці 79*.
- Видаліть бруд і залишки трави навколо корпусів підшипників, шківів лез і з верхньої поверхні різальної деки.

- Зніміть болт (A), шайбу (B) і натяжний шків (C).



- Зніміть пас різальної деки (D) зі шківів деки.
- Установіть новий пас різальної деки, виконавши попередні дії у зворотній послідовності.
 - Переконайтеся, що пас різальної деки розташований правильно на всіх шківках.



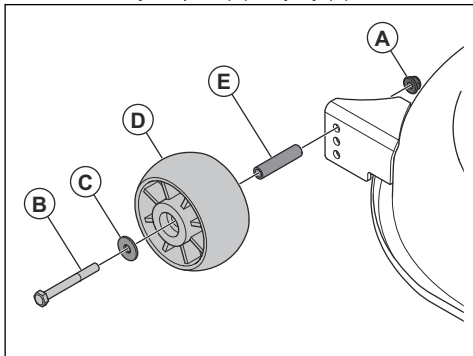
УВАГА: Упевніться, що пас різальної деки не перекручений. Див. наклейку з інформацією про розташування паса на різальній деці.

Регулювання коліс, що не пошкоджують дерен

Колеса, що не пошкоджують дерен, підтримують деку в належному положенні, щоб запобігати зрізанню дерну за звичайних умов рельєфу. Колеса, що не пошкоджують дерен, вважаються правильно відрегульованими, якщо вони трохи не доходять до землі, коли різальна дека перебуває на бажаній висоті різання.

- Зупиніть виріб на рівній поверхні й вимкніть двигун.
- Відрегулюйте різальну деку до потрібної висоти різання. Дивіться розділ *Налаштування висоти скошування (ТС 112) на сторінці 70* або *Налаштування висоти скошування (ТС 114) на сторінці 70*.

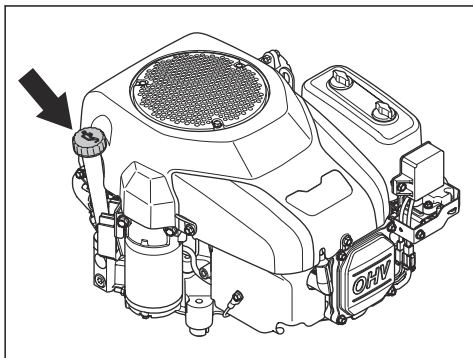
3. Зніміть гайку (A), болт (B), шайбу (C), колесо, що не пошкоджує дерен, (D) і втулку (E).



4. Встановіть колесо, що не пошкоджує дерен, втулку, болт, шайбу та гайку в один із трьох отворів.
5. Відрегулюйте всі колеса таким самим чином.

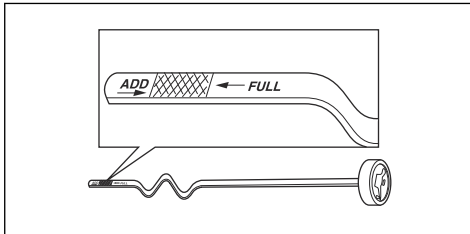
Перевірка рівня моторної оливи

1. Припаркуйте виріб на рівній поверхні та вимкніть двигун.
2. Відкрийте кришку двигуна.
3. Відкрутіть вимірювальний стрижень та витягніть його.



4. Усуньте оливу з вимірювального стрижня.
5. Установіть вимірювальний стрижень на місце та затягніть його.
6. Відкрутіть та дістаньте вимірювальний стрижень і визначте рівень оливи.

7. Рівень оливи повинен бути на рівні між позначками на вимірювальному стрижні. Якщо рівень близький до позначки ADD (Додати), залийте оливу до позначки FULL (Повний).



8. Оливу слід заливати крізь отвір, в якому встановлюється вимірювальний стрижень. Заливайте повільно.

Зверніть увагу: Дивіться розділ *Технічні характеристики на сторінці 94* щодо інформації про рекомендовані типи моторної оливи. Не змішуйте різні типи оливи.

9. Перед запуском двигуна необхідно правильно затягнути вимірювальний стрижень. Запустіть двигун та дайте йому попрацювати на холостому ході протягом 30 секунд. Зупиніть двигун. Зачекайте 30 секунд і знову перевірте рівень оливи.

Заміна моторної оливи

Якщо двигун холодний, перед зливанням моторної оливи запустіть його й дайте пропрацювати 1–2 хвилини. Від цього моторна олива прогріється, тому її можна буде легше злити.

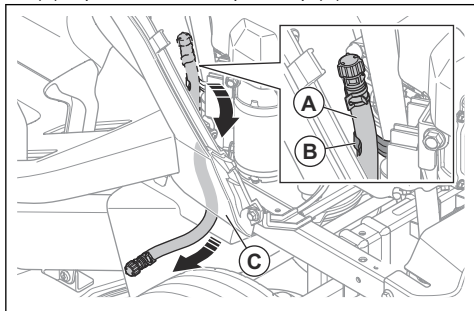


ПОПЕРЕДЖЕННЯ: Не залишайте двигун працювати довше 1–2 хвилин, доки не зіллете моторну оливу. Моторна олива сильно нагріється та може спричинити опіки. Дайте двигуну охолонути, перш ніж зливати моторну оливу.

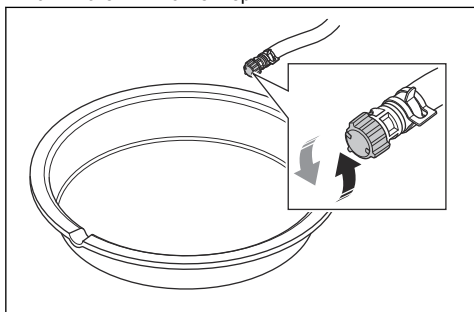


ПОПЕРЕДЖЕННЯ: Якщо моторна олива потрапить на тіло, промийте цю ділянку водою з милом.

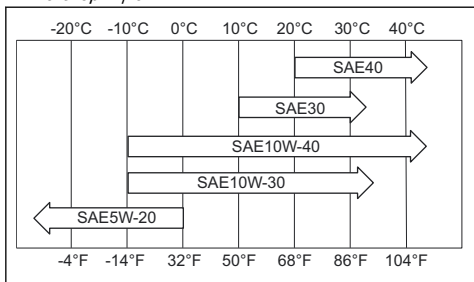
- Зніміть шланг для зливання оливи (А) з тримача (В) і протягніть його через отвір (С).



- Помістіть контейнер під пробку зливного отвору.
- Вийміть вимірювальний стрижень.
- Зніміть ковпачок на клапані зливання оливи шланга для зливання оливи й дайте моторній оливі стекти в контейнер.



- Коли вся олива буде злита, закрийте клапан зливання оливи ковпачком.
- Якщо двигун оснащений масляним фільтром, замініть його на новий. Дивіться розділ *Заміна масляного фільтра (TC 114)* на сторінці 85.
- Повільно залийте оливу через отвір для вимірювального щупа. Використовуйте оливу з в'язкістю, що відповідає діапазону температур на рисунку. Дивіться розділ *Технічні характеристики* на сторінці 94.



УВАГА: Не змішуйте різні типи оливи.

- Установіть вимірювальний стрижень.
- Утилізуйте використану моторну оливу.

Заміна масляного фільтра (TC 114)



ПОПЕРЕДЖЕННЯ:

Використовуйте захисні рукавиці. Якщо моторна олива потрапить на тіло, промийте цю ділянку водою з милом.

- Злийте моторну оливу. Дивіться розділ *Заміна моторної оливи на сторінці 84*.
- Щоб зняти масляний фільтр, поверніть його проти годинникової стрілки.
- Змастіть гумовий ущільнювач нового масляного фільтра невеликою кількістю нової моторної оливи.
- Повертайте масляний фільтр рукою за годинниковою стрілкою, доки гумовий ущільнювач не стане на місце, а потім затягніть ще на півоберту.
- Заливайте у двигун нову моторну оливу. Дивіться розділ *Заміна моторної оливи на сторінці 84*.
- Запустіть двигун і дайте йому пропрацювати 3 хвилини на холостому ходу.
- Зупиніть двигун і переконайтеся, що з фільтра не витікає олива.
- Залити моторну оливу з урахуванням об'єму, що залишилась в новому масляному фільтрі.

Усунення несправностей

Несправність	Причина	Дія
Двигун не запускається.	У паливному баку немає пального.	Наповніть паливний бак.
	Регулятор дросельної заслінки в неправильному положенні.	Див. указівки щодо запуску.
	Несправна свічка запалювання.	Замініть свічку запалювання.
	Засмічено повітряний фільтр.	Очистьте або замініть повітряний фільтр.
	Засмічено паливний фільтр.	Замініть паливний фільтр.
	У пальне потрапила вода.	Злийте все пальне з паливного бака й карбюратора. Заповніть паливний бак новим паливом і замініть паливний фільтр.
	Дроти послаблені або пошкоджені.	Перевірте всі дроти.
	Клапани двигуна відрегульовано неправильно.	Зверніться в авторизований центр обслуговування.
	Двигун залито.	Зачекайте 2–3 хвилини, перш ніж спробувати запустити двигун іще раз.
	У паливному баку пальне неналежної якості.	Замініть паливо в паливному баку.

Несправність	Причина	Дія
Електромотор стартера не запускає двигун.	Занадто низький рівень заряду акумулятора.	Зарядіть акумулятор.
	Увімкнено елемент керування лезом.	Вимкніть елемент керування лезом.
	Не натиснуто повністю педаль гальмування.	Повністю натисніть педаль гальмування, коли запускаєте двигун.
	Поганий контакт між кабелем та клемми акумулятора.	Перевірте контакти акумулятора.
	Несправний головний плавкий запобіжник.	Замініть головний плавкий запобіжник.
	Несправний замок запалювання.	Зверніться в авторизований центр обслуговування.
	Несправність захисного контакту педалі гальмування.	Зверніться в авторизований центр обслуговування.
	Несправний стартер або електромагнітна котушка.	Зверніться в авторизований центр обслуговування.
	Несправність функції контролю присутності оператора (ОПС).	Перевірте всі кабелі, перемикачі та з'єднання. Якщо проблему не вдається усунути, зверніться в авторизований центр обслуговування. Не можна експлуатувати виріб із несправною функцією контролю присутності оператора.

Несправність	Причина	Дія
Двигун не працює плавно.	Несправна свічка запалювання.	Замініть свічку запалювання.
	Карбюратор не відрегульовано належним чином.	Зверніться в авторизований центр обслуговування.
	Засмічено повітряний фільтр.	Очистьте або замініть повітряний фільтр.
	Несправність зворотного клапана в кришці паливного бака.	Відкрийте й знову щільно закрийте кришку паливного бака.
	Паливний бак майже порожній.	Залийте пальне в паливний бак.
	У пальне потрапила вода.	Злийте все пальне з паливного бака й карбюратора. Заповніть паливний бак новим паливом і замініть паливний фільтр.
	Регулятор дросельної заслінки перебуває в положенні заслінки, а двигун прогрітий.	Переведіть регулятор дросельної заслінки в положення повністю відкритої дросельної заслінки або холостого ходу.
	Залито паливну суміш або пальне неправильного типу.	Злийте все пальне з паливного бака й карбюратора. Залийте в паливний бак пальне або паливну суміш правильного типу.
	Засмічено паливний фільтр.	Замініть паливний фільтр.
	Несправна свічка запалювання.	Замініть свічку запалювання.
	Бруд у карбюраторі або паливній лінії.	Прочистьте карбюратор і лінію подавання пального.
Двигун перегрівається.	Двигун перевантажено.	Зменште робоче навантаження.
	Заблоковано всмоктувач повітря або ребра системи охолодження двигуна.	Очистьте всмоктувач повітря та охолоджувальні ребра двигуна.
	Несправність охолоджувального вентилятора.	Зверніться в авторизований центр обслуговування.
	Занизький рівень моторної оливи.	Перевірте рівень моторної оливи. У разі потреби залийте моторну оливу.
	Несправний замок запалювання.	Зверніться в авторизований центр обслуговування.
	Несправна свічка запалювання.	Замініть свічку запалювання.

Несправність	Причина	Дія
Відбувається втрата потужності.	Під час скошування трави виріб рухається вперед або назад занадто швидко.	Зменште швидкість.
	Регулятор дросельної заслінки перебуває в закритому положенні.	Переведіть регулятор дросельної заслінки в положення повністю відкритої дросельної заслінки.
	Під різальною декою накопичилися трава, листя або сторонній матеріал.	Вичистьте різальну деку.
	Засмічено повітряний фільтр.	Очистьте або замініть повітряний фільтр.
	Занизький рівень моторної оливи.	Перевірте рівень моторної оливи. У разі потреби залийте моторну оливу.
	Моторна олива забруднена.	Замініть моторну оливу.
	Несправна свічка запалювання.	Замініть свічку запалювання.
	Забруднений паливний фільтр.	Замініть паливний фільтр.
	У паливному баку пальне неналежної якості.	Замініть паливо в паливному баку.
	У пальне потрапила вода.	Злийте все пальне з паливного бака й карбюратора. Заповніть паливний бак новим пальним і замініть паливний фільтр.
	Ковпак свічки запалювання послаблений.	Установіть і затягніть ковпак свічки запалювання.
	Заблоковано всмоктувач повітря або ребра системи охолодження двигуна.	Очистьте всмоктувач повітря та охолоджувальні ребра двигуна.
	Глушник засмічений або пошкоджений.	Почистьте або замініть глушник.
Є від'єднані або пошкоджені дроти.	Перевірте всю проводку.	
Клапани двигуна відрегульовано неправильно.	Зверніться в авторизований центр обслуговування.	
Виріб помітно вібрує.	Леза не закріплені.	Затягніть болти на лезах.
	Одне або кілька лез пошкоджені або незбалансовані.	Відбалансуйте леза або замініть їх.
	Двигун не закріплений.	Затягніть болти двигуна.
Акумулятор не заряджається.	Несправний головний плавкий запобіжник.	Замініть головний плавкий запобіжник.
	Несправний акумулятор.	Замініть акумулятор.
	Кабель заряджання від'єднаний.	Під'єднайте заряджальний кабель.
	Поганий контакт між кабелем та клеммами акумулятора.	Перевірте контакти акумулятора.

Несправність	Причина	Дія
Двигун працює, коли оператор устаткує зі свого місця, а різальну деку ввімкнено.	Несправність функції контролю присутності оператора (OPC).	Перевірте всі кабелі, перемикачі та з'єднання. Якщо проблему не вдається усунути, зверніться в авторизований центр обслуговування. Не можна експлуатувати виріб із несправною функцією контролю присутності оператора.
Леза не можуть обертатися.	Відбувається блокування в механізмі зчеплення.	Усуньте блокування.
	Приводний пас різальної деки зношений або пошкоджений.	Замініть приводний пас різальної деки.
	Натяжний шків не обертається.	Зверніться в авторизований центр обслуговування.
	Шків леза не обертається.	Зверніться в авторизований центр обслуговування.
Неналежне викидання трави.	Замала частота обертання двигуна.	Переведіть регулятор дросельної заслінки в положення повністю відкритої дросельної заслінки.
	Виріб працює з надто великою швидкістю руху вперед або назад.	Зменште швидкість.
	Трава волога.	Перед скошуванням трави дайте їй висохнути.
	Непаралельне розташування різальної деки.	Відрегулюйте паралельність різальної деки. Дивіться розділ <i>Налаштування паралельності різальної деки на сторінці 81</i> .
	Неправильний тиск у шинах.	Перевірте тиск у шинах. За потреби скоригуйте тиск у шинах.
	Леза зношені, пошкоджені або послаблені.	Замініть леза або затягніть болти лез.
	Накопичення трави або бруду під різальною декою.	Вичистьте різальну деку.
	Приводний пас різальної деки зношений або пошкоджений.	Замініть приводний пас різальної деки.
	Леза встановлено неправильно.	Установіть леза гострим краєм донизу.
	Використовуються неправильні леза.	Замініть леза на відповідні згідно із посібником щодо запасних частин.
Повітряні отвори різальної деки засмічені накопиченнями трави та бруду навколо шківів лез.	Очистьте поверхні навколо шківів лез, щоб звільнити повітряні отвори.	

Несправність	Причина	Дія
Фара не працює.	Перемикач фар встановлено в положення «ВИМК.».	Установіть перемикач фар у положення «УВИМК.».
	Несправність лампи.	Замініть лампу.
	Несправність вимикача живлення фар.	Зверніться в авторизований центр обслуговування.
	Не під'єднано кабель до фар.	Перевірте всі дроти та з'єднання.
	У кабелі фар коротке замикання.	Зверніться в авторизований центр обслуговування.
Виріб рухається повільно, із нерівномірною швидкістю або взагалі не рухається.	Система приводу відключена.	Забезпечте зчеплення системи приводу. Дивіться розділ <i>Зчеплення та розчеплення системи приводу на сторінці 69.</i>
	Стояночне гальмо ввімкнено.	Вимкніть стояночне гальмо.
	Приводний пас послаблений або пошкоджений.	Замініть приводний пас.
	На кермовій пластині є сторонні матеріали (якщо встановлено кермову пластину).	Очистьте виріб.
Незадовільний результат скошування.	Леза затупилися або пошкоджені.	Заточіть леза або замініть їх.
	Різальна дека не паралельна.	Відрегулюйте паралельність різальної дека. Дивіться розділ <i>Налаштування паралельності різальної дека на сторінці 81.</i>
	Трава волога.	Перед скошуванням трави дайте їй висохнути.
	Довга трава.	Починайте косити, установивши велику висоту скошування, а потім поступово зменшуйте її.
	Неправильний тиск у шинах.	Перевірте тиск у шинах. За потреби скоригуйте тиск у шинах.
	Виріб працює з надто великою швидкістю руху вперед або назад.	Зменште швидкість.
	Приводний пас різальної дека зношений або пошкоджений.	Замініть приводний пас різальної дека.
Зворотний спалах під час зупинки двигуна.	Регулятор дросельної заслінки не встановлено в положення холостого ходу.	Переведіть регулятор дросельної заслінки в положення холостого ходу.
Двигун зупиняється за спроби ввімкнути реверс.	Систему роботи в режимі реверсу (ROS) не ввімкнено.	Увімкніть систему роботи в режимі реверсу (ROS). Дивіться розділ <i>Використання системи роботи в режимі реверсу (ROS) на сторінці 70.</i>

Транспортування, зберігання й утилізація

Транспортування

- Виріб дуже важкий та може спричинити серйозні травми, якщо впаде. Будьте обережні під час завантаження його на транспортний засіб чи причіп, а також під час вивантаження.
- Для транспортування виробу використовуйте причіп відповідного типу.
- Необхідною умовою транспортування виробу в причепі дорогами загального користування є знання місцевих правил дорожнього руху.
- Щоб полегшити завантаження виробу на причіп, установіть різальну деку в найвище положення.

Надійне кріплення виробу для транспортування



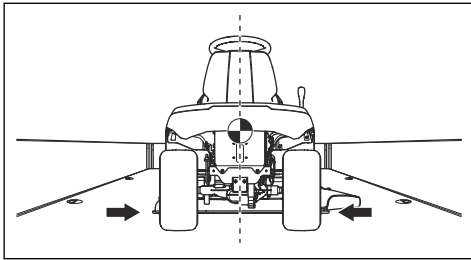
ПОПЕРЕДЖЕННЯ: Перед початком кріплення виробу обов'язково прочитайте розділ про заходи безпеки й усвідомте його зміст. Дивіться розділ *Безпека на сторінці 56*.



ПОПЕРЕДЖЕННЯ: Стояночного гальма недостатньо для фіксації виробу під час транспортування. Виріб необхідно надійно прикріпити до зони навантаження.

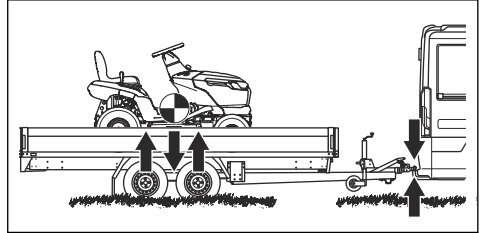
Обладнання: 2 сертифіковані ремені й 4 клини.

1. Розташуйте виріб у центрі зони навантаження.

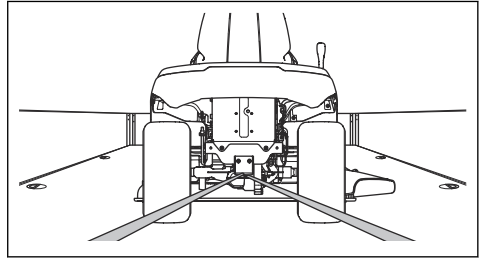


УВАГА: У разі транспортування на критих транспортних засобах дайте виробу охолонути, перш ніж встановлювати його під накриття.

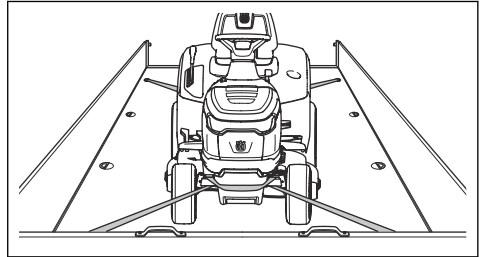
2. Переконайтеся в тому, що центр мас виробу перебуває вище осі колеса транспортного засобу. Якщо для транспортування використовується причіп, перевірте вертикальне навантаження на вашому буксирному пристрої.



3. Увімкніть стояночне гальмо.
4. Приберіть усі незакріплені об'єкти.
5. Прикріпіть перший ремінь до буксирного пристрою.

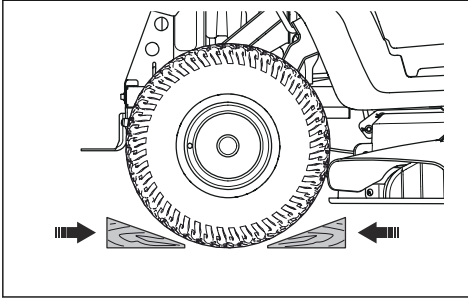


6. Потягніть ремінь назад, щоб прикріпити виріб до зони навантаження.
7. Розташуйте другий ремінь навколо передньої осі.



8. Прикріпіть ремінь до зони навантаження.
9. Затягніть ремінь у напрямку передньої частини зони навантаження, щоб прикріпити виріб до зони навантаження.

10. Установіть клини спереду та ззаду задніх коліс.



Зберігання

Виріб слід підготовлювати до зберігання наприкінці сезону й у разі зберігання понад 30 днів. Якщо паливо залишається в баку довше 30 днів, липкі частки можуть призвести до засмічення карбюратора. Це може негативно вплинути на функціонування двигуна.

Щоб уникнути появи липких часток протягом зберігання, додавайте до палива стабілізатор. Якщо використовується бензин-алкілат, стабілізатор не потрібний. У разі використання звичайного бензину не замінійте його на алкілат. Це може призвести до затвердіння чутливих гумових деталей. Додавайте стабілізатор для палива в бак або в контейнер, де зберігається паливо. Завжди дотримуйтесь пропорцій компонентів паливної суміші, що вказані виробником. Додавши стабілізатор, запустіть двигун щонайменше на 10 хвилин, щоб речовина потрапила до карбюратора.



ПОПЕРЕДЖЕННЯ: Не зберігайте виріб із бензином у баку в приміщеннях або на ділянках із поганою вентиляцією. Існує небезпека загоряння, якщо пари бензину ввійдуть у контакт із відкритим вогнем, іскрами або запальниками приладів на кшталт бойлерів, водонагрівачів або сушарок.



ПОПЕРЕДЖЕННЯ: Видаліть з виробу траву, листя та інші легкозаймисті матеріали, щоб зменшити небезпеку загоряння. Перш ніж встановлювати виріб на зберігання, дайте йому охолонути.

- Очистьте виріб – див. *Чищення виробу на сторінці 74*. Підфарбуйте ділянки з пошкодженим покриттям, щоб уникнути корозії.
- Огляньте виріб на предмет зношених або пошкоджених деталей та затягніть не закріплені гвинти й гайки.
- Вийміть акумулятор. Очистьте його, зарядіть і тримайте охолодженим під час зберігання.

- Замініть моторну оливу та утилізуйте відпрацьовану.
- Вилийте паливо з паливного бака. Запустіть двигун і залиште його працювати, доки в карбюраторі не залишиться палива.



УВАГА: Якщо до палива додано стабілізатор, немає потреби спорожнювати паливний бак та карбюратор.

- Закрийте клапан відсікання палива.
- Зніміть свічки запалювання та налейте в кожен циліндр приблизно по одній столовій ложці моторної оливи. Прокрутіть вал двигуна вручну, щоб розподілити оливу, і закрийте заглушки.
- Змастіть всі ніпелі для змащення, з'єднання та осі.
- Тримайте виріб у чистому й сухому місці та накрийте його чохлом для забезпечення додаткового захисту.
- Захисне покриття для зберігання або транспортування виробу можна придбати у вашого дилера.

Утилізація

- Хімічні речовини можуть бути небезпечними, тому їх заборонено викидати, просто залишаючи на землі. Утилізувати використані хімічні речовини слід у сервіс-центрі або спеціально відведеному для цього місці.
- Зношений виріб або виріб необхідно надіслати дилеру чи до відповідного місця для утилізації.
- Мастило, фільтри для мастила та батареї можуть шкودити навколишньому середовищу. Виконуйте місцеві вимоги та відповідні норми й правила щодо утилізації.
- Не викидайте акумулятор разом із побутовим сміттям.
- Акумулятор необхідно надіслати до центру обслуговування Husqvarna або утилізувати у спеціальному місці для утилізації відпрацьованих акумуляторів.

Технічні дані

Технічні характеристики

	ТС 112	ТС 114
Розміри		
Ширина без різальної деки, мм	916	916
Ширина з різальною декою, мм	990	990
Висота, мм	1100	1100
Довжина, без травозбірника, мм	1850	1850
Довжина, з травозбірником, мм	2170	2290
Маса з різальною декою та з порожнім баком, кг	211	214
Колісна база, мм	1152	1152
Ширина колії, попереду, мм	730	730
Ширина колії, позаду, мм	700	700
Тиск у шинах, передніх, кПа / бар / фунтів на кв. дюйм	150 / 1,5 / 21,76	150 / 1,5 / 21,76
Тиск у шинах, задніх, кПа / бар / фунтів на кв. дюйм	100 / 1 / 14,5	100 / 1 / 14,5
Передні шини	15x6-6	15x6-6
Задні шини	18x8,5-8	18x8,5-8
Максимальний нахил, градуси (°)	10	10
Максимальна маса обладнання для буксування при нахилі 10°, кг	100	100
Максимальне допустиме вертикальне зусилля на фаркоп, Н/кг	250 / 25	250 / 25
Максимальне допустиме горизонтальне зусилля на фаркоп, Н/кг	250 / 25	250 / 25
Двигун		
Бренд / модель	Husqvarna / HS 413AE	Husqvarna / HS 452AE
Номинальна потужність двигуна, кВт ⁵	8,0	9,0
Об'єм, см ³	413	452
Макс. число обертів двигуна, об/хв	2800	2800
Макс. швидкість руху вперед, км/год	9	9
Макс. швидкість руху назад, км/год	5	5

⁵ Указана номінальна потужність двигуна є середньою кінцевою потужністю (за вказаного числа обертів на хвилину) типового серійного двигуна для цієї моделі, виміряною згідно зі стандартом SAE J1349/ISO 1585. Потужність серійних двигунів може відрізнятися від цього значення. Фактична вихідна потужність двигуна, встановленого у виробі, залежить від робочої швидкості, умов навколишнього середовища та інших факторів.

	TC 112	TC 114
Пальне, без вмісту свинцю, максимальний вміст етанолу / мінімальне октанове число	E10/92	E10/92
Об'єм паливного бака, л	6	6
Олива	Клас SF, SH або SJ SAE40, SAE30, SAE10W-30, SAE10W-40 або SAE5W-20	Клас SF, SH або SJ SAE40, SAE30, SAE10W-30, SAE10W-40 або SAE5W-20
Об'єм оливи включно з масляним фільтром, л	Не застосовується	1,2
Об'єм оливи без масляного фільтра, л	1,15	1,15
Запуск двигуна	Електричний запуск, 12 В	Електричний запуск, 12 В
Трансмісія		
Бренд / модель	Hydro-Gear, T2	Hydro-Gear, T2
Об'єм мастила, л	2	2
Електрична система		
Тип	12 В, негативне заземлення	12 В, негативне заземлення
Акумулятор	12 В, 20 А-год	12 В, 20 А-год
Свічка запалювання	HQT-9	HQT-9
Просвіт між електродами, мм/дюймів	0,6–0,8 / 0,024–0,032	0,6–0,8 / 0,024–0,032
Тип лампи	12 В, 18 Вт	12 В, 18 Вт
Різьбна дека		
Ширина зрізання, мм	950	950
Висота різання, 6 позицій, мм	25–100	25–100
Випромінювання шуму⁶		
Рівень звукової потужності, вимірний, дБ(А)	97	98
Рівень звукової потужності, гарантований, дБ(А)	100	100
Рівні звуку⁷		
Рівень звукового тиску у вусі оператора, дБ(А)	86	87
Рівні вібрації⁸		
Рівень вібрації на кермі, м/с ²	5,3	6,1
Рівень вібрації в сидінні, м/с ²	1,7	2,3
Леза		

⁶ Випромінювання шуму в середовище, виміряне як звукова потужність (L_{WA}), відповідає директиві ЄС 2000/14/ЄС.

⁷ Рівень шумового тиску відповідає стандарту EN ISO 5395. Заявлені дані про рівень шумового тиску мають стандартну статистичну розбіжність (стандартне відхилення) у 3,0 дБ(А).

⁸ Рівень вібрації відповідає стандарту EN ISO 5395. Заявлені дані щодо рівня вібрації мають стандартну статистичну розбіжність (стандартне відхилення) у 1,5 м/с² (кермо) і 1,5 м/с² (сидіння).

	ТС 112	ТС 114
Довжина леза, мм	483	483
Артикульний номер, ліве лезо	537 67 40-10	537 67 40-10
Артикульний номер, праве лезо	537 67 41-10	537 67 41-10



ПОПЕРЕДЖЕННЯ: Використовуйте лише зазначені в цьому посібнику різальні деки. У разі використання різальних дек, не схвалених для цього виробу, з-під них на великій швидкості можуть вилітати різні предмети та завдавати серйозних травм.

Контрольні точки	
Паралельність різальної деки з висотою скошування в положенні 1	5–10 мм / 0,197–0,394 дюйма
Контроль висоти скошування в положенні 1	25 ± 2 мм / 0,98 ± 0,079 дюйма

Обслуговування

Сервіс

Для гарантії безпечної та максимально ефективної експлуатації виробу під час сезону роботи необхідно проходити щорічний огляд в авторизованому сервіс-центрі. Обслуговування або капітальний ремонт виробу краще проводити в несезонний час.

Замовляючи запасні частини, вказуйте такі дані, як рік купівлі виробу, його модель, тип та серійний номер.

Використовуйте тільки оригінальні запчастини.

Декларація відповідності

Декларація відповідності ЄС

Компанія Husqvarna AB, SE 561 82 Huskvarna,
SWEDEN (ШВЕЦІЯ), тел.: +46 36 146500 заявляє під
власну відповідальність, що виріб:

Опис	Газонокосарка-трактор
Бренд	Husqvarna
Тип / модель	TC 112, TC 114
Ідентифікація	Серійні номери за 2023 г. рік і пізніше

повністю відповідає таким директивам і нормам ЄС:

Директива/норма	Опис
2006/42/EC	«Про механічне обладнання»
2014/30/EU	«Про електромагнітну сумісність»
2000/14/EC	«Про виділення шуму в навколишнє середовище»
2011/65/EU	«Про обмеження використання деяких небезпечних речовин в електричному й електронному обладнанні»

і що до нього застосовуються вказані далі узгоджені стандарти та / або технічні специфікації: EN ISO 5395-1:2013/A1:2018, EN ISO 5395-3:2013/A1:2017/A2:2018, EN ISO 14982:2009, EN IEC 63000:2018.

Уповноважений орган: 0197, TÜV Rheinland LGA Products GmbH, Tillystrasse 2, 90431 Nürnberg, Германия підтвердили відповідність директиві Ради ЄС 2000/14/EC, процедура оцінки відповідності: Додаток VI.

Додаткові відомості стосовно випромінювання шуму дивіться в розділі *Технічні характеристики на сторінці 94*.

Husqvarna, 30.01.2023 г.



Клаес Лосдал (Claes Losdal), директор із питань розвитку / продукції для садівництва, Husqvarna AB

Відповідальний за технічну документацію



CUPRINS

Introducere.....	98	Depanare.....	132
Siguranță.....	103	Transportul, depozitarea și eliminarea.....	137
Asamblarea.....	109	Date tehnice.....	139
Funcționarea.....	113	Service.....	141
Întreținerea.....	118	Declarație de conformitate.....	142

Introducere

Inspecția pre-livrare și numerele de produs

Nota: O inspecție pre-livrare a fost efectuată asupra acestui produs. Asigurați-vă că primiți de la distribuitor o copie semnată a documentului de inspecție pre-livrare.

Informații de contact pentru agentul de service:	
Acest manual al operatorului corespunde produsului cu numărul de produs/numărul de serie:	
/	
Motor:	
Transmisie:	

Descrierea produsului

Acesta este un tractor pentru tuns gazonul, cu capul tăietor montat între axa frontală și cea spate. Este echipat cu un motor în 4 timpi, pe benzină.

Domeniul de utilizare

Acest produs se folosește doar la tăierea ierbii din grădini particulare sau din grădini particulare în pante cu o înclinație maximă de 10°. Nu trebuie utilizat în parcuri publice, pe terenuri de sport, în agricultură sau în domeniul forestier. Atașați un accesoriu opțional pentru a utiliza produsul pentru alte lucrări. Utilizați produsul numai cu accesoriile furnizate de producător. Discutați cu un agent de service aprobat pentru mai multe informații.

Utilizarea produsului în alte scopuri reprezintă o utilizare incorectă. Acest fapt va anula garanția și va declina orice responsabilitate a producătorului față de daunele provocate utilizatorului sau terților.

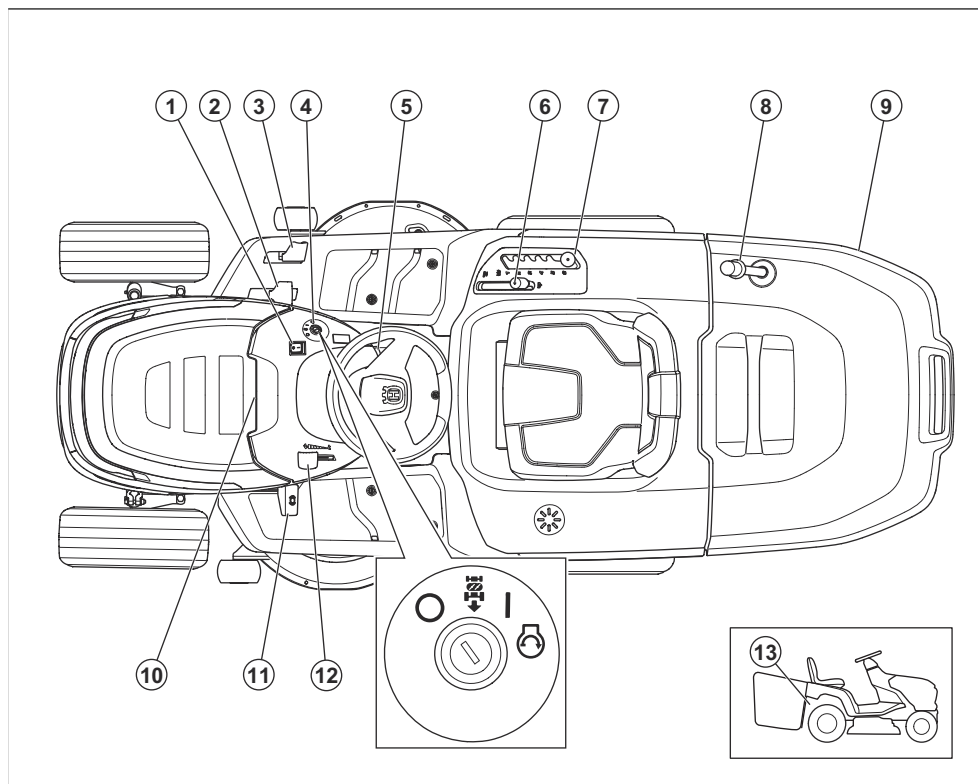
Consultați directivele locale legate de operarea mașinilor pentru tuns gazonul.

Asigurați-vă produsul

Verificați ca noul dvs. produs să fie acoperit de asigurare. Dacă aveți incertitudini, contactați compania de asigurări cu care lucrați. Vă recomandăm o asigurare completă, care acoperă terțele părți, incendiile, avariile, furtul și răspunderea civilă.

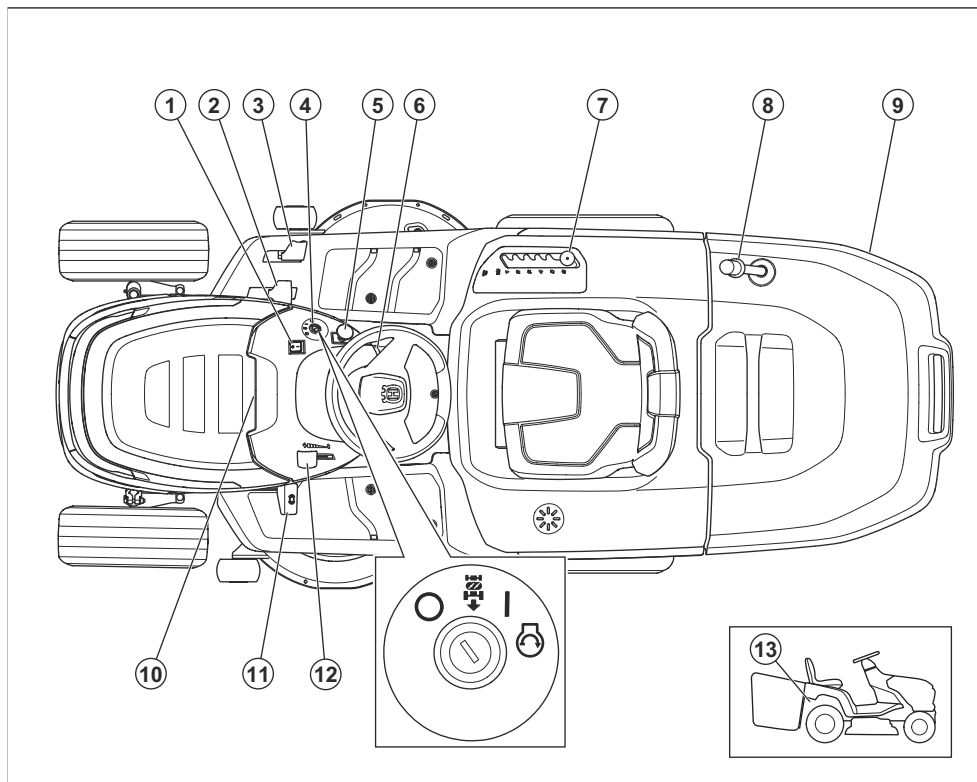
Prezentare generală a produsului

Prezentare generală a produsului (TC 112)



- | | |
|---------------------------------------|--|
| 1. Buton pentru lumini | 8. Mâner colector de iarbă |
| 2. Pedală de înaintare | 9. Colector de iarbă |
| 3. Pedală de marșarier | 10. Contor orar (sub capacul motorului) |
| 4. Comutator de contact | 11. Pedala frânei de parcare |
| 5. Blocare frână de parcare | 12. Control accelerație |
| 6. Control cuplare cușite | 13. Pârghie de cuplare sau decuplare a transmisiei |
| 7. Pârghie pentru înălțimea de tăiere | |

Prezentare generală a produsului (TC 114)



1. Buton pentru lumini
2. Pedală de înaintare
3. Pedală de marșarier
4. Comutator de contact
5. Buton PTO
6. Blocare frână de parcare
7. Pârghie pentru înălțimea de tăiere
8. Mâner colector de iarbă
9. Colector de iarbă
10. Contor orar (sub capacul motorului)
11. Pedala frânei de parcare
12. Control accelerației
13. Pârghie de cuplare sau decuplare a transmisiei

Husqvarna Connect

Manualul operatorului și mai multe informații despre produs sunt disponibile în aplicația Husqvarna Connect. Husqvarna Connect este o aplicație gratuită pentru dispozitivul dvs. mobil. Consultați *Pentru a începe să utilizați Husqvarna Connect la pagina 113.*

Comandă de detecție a prezenței operatorului (OPC)

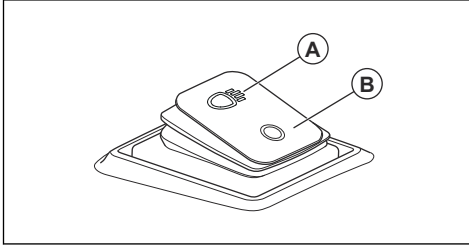
OPC se cuplează când operatorul se ridică de pe scaun. Motorul și transmisia cuțitelor se opresc dacă cuțitele sunt cuplate sau frâna de parcare nu este cuplată. Consultați *Condiții de funcționare la pagina 106.*

Manetă de prezență a colectorului de iarbă

Produsul are o comandă de prezență a colectorului de iarbă care se cuplează când se instalează un colector de iarbă sau alt accesoriu. Cuțitele se opresc când colectorul de iarbă sau alt accesoriu sunt îndepărtate. Consultați *Condiții de funcționare la pagina 106.*

Lumină de lucru

Produsul are lumină de lucru. Apăsați întrerupătorul de alimentare pentru a aprinde (A) sau a stinge (B) lumina de lucru.



Simbolurile de pe produs



AVERTISMENT: Acest produs poate fi periculos și poate cauza vătămări corporale grave sau decesul operatorului sau al altor persoane. Aveți grijă să utilizați corect produsul.



Citiți cu atenție manualul operatorului și asigurați-vă că înțelegeți instrucțiunile, înainte de a utiliza acest produs.



Rapid



Lent



Cuplați sistemul de transmisie.



Decuplați sistemul de transmisie.



Motor oprit



Motor pornit



Pornire motor



Pedala frânei de parcare



Înălțime de tăiere



Sistem de funcționare în marșarier (ROS)



Marșarier



Înainte



Lumini de lucru aprinse/stinse



Carburant



Etanol max. 10%



Ulei de motor



Se recomandă protecții pentru urechi.



Cuțitele sunt decuplate.



Cuțitele sunt cuplate.



Nu apropiați părțile corpului de piesele rotative.



Feriți părțile corpului de cuțitele rotative.



Feriți-vă de obiectele ejectate sau care ricoșează.



Nu tundeți iarba pe teren înclinat. Nu tundeți iarba pe pante cu înclinație mai mare de 10°.



Pericol de răsturnare



Priviți înapoi înainte de a începe deplasarea în marșarier și în timpul deplasării în marșarier.



Nu transportați niciodată pasageri pe produs sau echipament.



Țineți trecătorii la distanță.



Fără treaptă



Deconectați pipa bujiei înainte de a efectua operațiuni de întreținere.



Forța verticală maximă permisă pe bara de tractare este specificată în *Date tehnice la pagina 139* și pe etichetă.



Forța orizontală maximă permisă pe bara de tractare este specificată în *Date tehnice la pagina 139* și pe etichetă.



Etichetă privind emisiile de zgomot în mediu, conform directivelor și reglementărilor din UE și Regatul Unit și legislației din New South Wales „Regulamentul privind măsurile de protecție a mediului (controlul zgomotului) din 2017”. Nivelul de putere sonoră garantat al produsului este specificat în *Date tehnice la pagina 139* și pe etichetă.



Cod scanabil



Produsul respectă directivele CE aplicabile.



Acest produs este în conformitate cu reglementările aplicabile din Regatul Unit.



Aplicați și eliberați frâna de parcare.

Nota: Alte simboluri / autocolante de pe produs se referă la cerințele legale specifice pieței.

Etichetele de pe produs



PERICOL – Țineți picioarele și mâinile la distanță.

Contor orar

Contorul orar indică numărul de ore de funcționare a motorului. Consultați *Prezentare generală a produsului* la pagina 99 pentru poziția contorului orar.

Răspunderea pentru produs

Conform prevederilor legislației privind răspunderea pentru produs, nu ne asumăm răspunderea pentru daunele cauzate de produsul nostru dacă:

- produsul este reparat necorespunzător;
- produsul este reparat cu piese care nu provin de la producător sau care nu sunt aprobate de acesta;

- produsul are un accesoriu care nu provine de la producător sau care nu este aprobat de acesta;
- produsul nu este reparat la un centru de service omologat sau de o autoritate omologată;

Emisiile de Euro V



AVERTISMENT: În urma modificării neautorizate a motorului, este anulată aprobarea de tip UE pentru acest produs.

Siguranță

Definiții privind siguranța

Avertismentele, atenționările și notele sunt utilizate pentru a desemna părți foarte importante din manual.



AVERTISMENT: Se utilizează dacă există risc de vătămare sau de deces pentru operator sau pentru trecători, în cazul în care instrucțiunile din manual nu sunt respectate.



ATENȚIE: Se utilizează dacă există un risc de deteriorare a produsului, a altor materiale sau a zonelor învecinate, dacă instrucțiunile din manual nu sunt respectate.

Nota: Se utilizează pentru a furniza mai multe informații care sunt necesare într-o situație dată.

Instrucțiuni generale de siguranță



AVERTISMENT: Acest produs poate tăia membre și poate proiecta obiecte. Nerespectarea instrucțiunilor de siguranță poate cauza vătămări corporale grave sau chiar mortale.



AVERTISMENT: Nu continuați utilizarea unui produs dacă echipamentele de tăiere ale acestuia sunt deteriorate. Echipamentele de tăiere deteriorate pot proiecta obiecte și pot cauza vătămări corporale grave sau chiar mortale. Înlocuiți imediat cuțitele deteriorate.



AVERTISMENT: În timpul funcționării, acest produs generează un câmp electromagnetic. În anumite condiții, acest câmp poate interfera cu implanturile

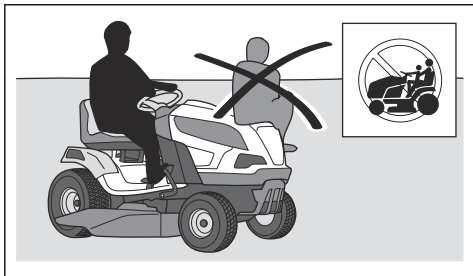
medicale active sau pasive. Pentru a reduce riscul de vătămări corporale grave sau mortale, recomandăm persoanelor cu implanturi medicale să consulte medicul și producătorul implantului medical înainte de a utiliza acest produs.



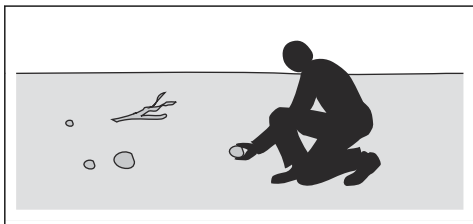
AVERTISMENT: Înainte de a utiliza produsul, citiți instrucțiunile de avertizare de mai jos.

- Procedați întotdeauna cu atenție și folosiți-vă judecata. Evitați toate situațiile pe care le considerați că vă depășesc capacitatea de reacție. Dacă aveți incertitudini privind procedurile de utilizare după lectura manualului operatorului, consultați-vă cu un expert înainte de a continua.
- Citiți cu atenție și înțelegeți manualul de utilizare și instrucțiunile de pe produs înainte de a porni produsul.
- Învățați să utilizați în siguranță produsul și comenzile acestuia și să opriți rapid produsul.
- Învățați să recunoașteți etichetele de avertizare.
- Păstrați produsul curat pentru a menține semnele și etichetele lizibile.
- Curățați combustibilul sau uleiul vărsat de pe produs înainte de a folosi produsul sau de a-l depozita.
- Rețineți că operatorul poartă responsabilitatea privind orice accidente care implică alte persoane sau bunurile lor.
- Nu puneți mâinile sau picioarele în apropierea componentelor care se rotesc.
- Nu vă puneți mâinile sau picioarele sub produs.
- Nu vă apropiați niciodată de deschiderea de evacuare.
- Opriți întotdeauna cuțitele când produsul trece peste suprafețe cu pietriș.
- Nu operați capul tăietor dacă colectorul de iarbă, tubul de evacuare sau alte dispozitive de siguranță lipsesc sau sunt defecte.

- Decuplați întotdeauna cuțitele atunci când nu tundeți iarba.
- Aveți grijă ca iarba sau alte obiecte nedorite să nu atingă evacuarea sau alte părți fierbinți ale motorului.
- Nu folosiți capul tăietor pentru a tunde frunze sau alte materiale nedorite care se pot aglomera.
- Nu transportați pasageri. Produsul trebuie utilizat de către o singură persoană.



- Nu lăsați produsul nesupravegheat cu motorul pornit. Opriți întotdeauna cuțitele, cuplați frâna de parcare, opriți motorul și scoateți cheia din contact înainte de a lăsa produsul nesupravegheat.
- Utilizați produsul numai ziua sau în locuri bine iluminate. Evitați apropierea produsului de gropi sau alte neregularități ale terenului. Acordați atenție potențialelor riscuri.
- Nu utilizați produsul pe vreme rea, de exemplu pe ceață sau ploaie, pe teren umed sau inundat, pe vânt puternic, la temperaturi exterioare foarte scăzute, atunci când există riscul de descărcări electrice etc.
- Identificați și marcați bolovanii și alte obstacole fixe, pentru a evita coliziunile.
- Îndepărtați din zona de lucru obiectele precum pietrele, jucăriile, cablurile etc. care pot fi prinse de cuțite și proiectate.



- Nu permiteți copiilor sau altor persoane neautorizate pentru operarea acestui produs să îl utilizeze sau să efectueze lucrări de service asupra acestuia. Este posibil ca regulamentele locale să limiteze vârsta operatorului.
- Asigurați-vă că nu există nicio persoană în apropierea produsului atunci când porniți motorul, cuplați transmisia sau începeți deplasarea produsului.

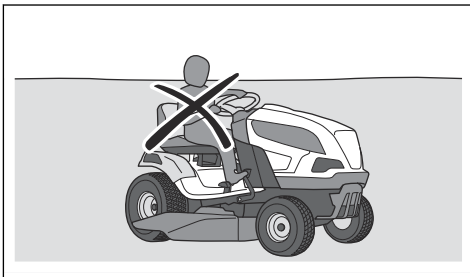
- Acordați atenție traficului atunci când tundeți iarba în apropierea unei străzi sau traversați o stradă.
- Nu utilizați produsul dacă sunteți obosit, dacă ați consumat alcool, droguri, medicamente sau alte substanțe care v-ar putea afecta vederea, atenția, judecata sau coordonarea.
- Aveți grijă când puneți produsul pe o remorcă sau într-un camion și când îl dați jos.
- Parcați întotdeauna produsul pe o suprafață dreaptă, cu motorul oprit.
- Opriți motorul și aveți grijă ca toate componentele să se fi oprit înainte de a curăța produsul sau de a efectua operațiuni de întreținere.
- Opriți motorul și aveți grijă ca toate componentele să se fi oprit înainte de a scoate colectorul de iarbă sau de a îndepărta un blocaj din tubul de evacuare.
- Lăsați produsul să se răcească înainte de a îl depozita.

Instrucțiuni de siguranță referitoare la copii



AVERTISMENT: Înainte de a utiliza produsul, citiți instrucțiunile de avertizare de mai jos.

- Există riscul de accidente grave dacă nu detectați la timp prezența copiilor în apropierea produsului. Copiii pot fi atrași de produs și de tunsul ierbii. Este foarte probabil ca un copil să nu rămână în locul în care l-ați văzut pentru ultima dată.
- Nu permiteți copiilor să intre în zona în care tundeți iarba. Asigurați-vă că aceștia sunt supravegheați de un adult.
- Fiți vigilent(ă) și opriți produsul dacă un copil pătrunde în zona de lucru. Procedați cu deosebită atenție în apropierea colțurilor, tufișurilor, copacilor sau a altor obiecte care vă limitează câmpul vizual.
- Înainte de a începe deplasarea produsului în marșarier și în timpul acesteia, priviți în spate și în jos pentru a vă asigura că nu există copii mici în apropierea produsului.
- Nu luați copii ca pasageri pe produs. Aceștia pot cădea și pot suferi vătămări corporale grave sau pot împiedica manevrarea în siguranță a produsului.
- Nu permiteți copiilor să utilizeze produsul.



Instrucțiuni de siguranță pentru utilizare



AVERTISMENT: Nu atingeți motorul sau sistemul de eșapament în timpul funcționării sau imediat după oprire. Motorul și sistemul de eșapament ating temperaturi înalte în timpul funcționării. Există riscul de arsuri, incendii și pagube materiale survenite pe proprietatea dvs. sau în zonele înconjurătoare. Atunci când utilizați produsul, păstrați distanța față de tușișuri și alte obiecte.



AVERTISMENT: Înainte de a utiliza produsul, citiți instrucțiunile de avertizare de mai jos.

- Priviți întotdeauna în jos și în spatele dvs. înainte și în timp ce vă deplasați în marșarier. Fiți atent la obstacole, indiferent de dimensiuni.
- Reduceți viteza înainte de a efectua un viraj.
- Opriiți cușetele atunci când vă deplasați peste suprafețe pe care nu le tundeți.



ATENȚIE: Citiți instrucțiunile de avertizare de mai jos înainte de a utiliza produsul.

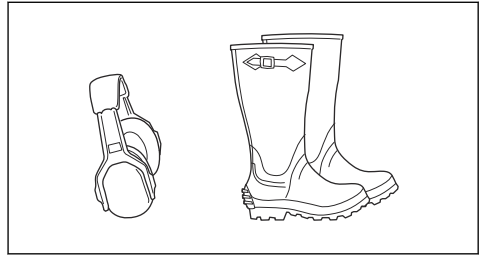
- Înainte de a utiliza produsul, curățați de iarbă și de murdărie priza de aer rece a motorului. Dacă priza de aer rece este blocată, există riscul de deteriorare a motorului.
- Ocoliți cu grijă pietrele și alte obiecte mai mari, asigurându-vă că nu le loviți cu cușetele.
- Nu treceți cu produsul peste obiecte. Opriiți și examinați produsul și capul tăietor dacă ați trecut cu produsul peste un obiect sau l-ați lovit de un obiect în timpul funcționării. Dacă este necesar, efectuați reparații înainte de a reporni produsul.

Echipamentul individual de protecție



AVERTISMENT: Înainte de a utiliza produsul, citiți instrucțiunile de avertizare de mai jos.

- Utilizați echipamente omologate de protecție personală atunci când folosiți produsul. Echipamentele de protecție personală nu pot elimina complet riscul de rănire, însă pot reduce gravitatea rănilor în cazul unui accident. Distribuitorul vă poate ajuta să alegeți echipamentul corect.
- Purtați întotdeauna echipament de protecție pentru urechi aprobat. Expunerea pe termen lung la zgomot vă poate afecta ireversibil auzul.
- Purtați întotdeauna pantofi sau cizme de protecție. Este recomandată încălțămîntea cu bombeuri de oel. Nu utilizați produsul desculți(ă).



- Purtați mănuși atunci când este necesar, de exemplu atunci când conectați, inspectați sau curățați echipamentul de tăiere.
- Nu purtați haine largi, bijuterii sau articole similare care ar putea fi prinse în piesele mobile.
- Păstrați la îndemână o trusă de prim ajutor și un stingător de incendiu.

Dispozitivele de siguranță de pe produs

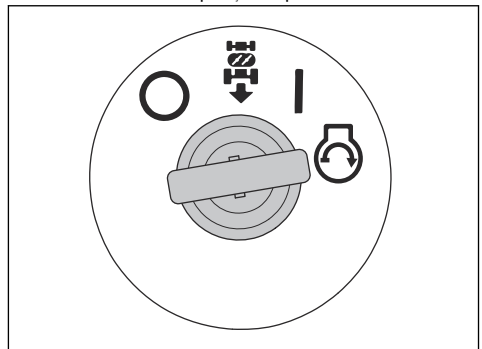


AVERTISMENT: Înainte de a utiliza produsul, citiți instrucțiunile de avertizare de mai jos.

- Nu utilizați un produs cu dispozitive de siguranță deteriorate. Verificați regulat dispozitivele de siguranță. Dacă dispozitivele de siguranță sunt defecte, contactați agentul de service Husqvarna.
- Nu aduceți modificări dispozitivelor de siguranță. Nu utilizați produsul dacă plăcile de protecție, capacele de protecție, întrerupătoarele de siguranță sau alte dispozitive de siguranță nu sunt instalate sau sunt defecte.

Verificarea comutatorului de contact

- Porniți și opriiți motorul pentru a verifica comutatorul de contact. Consultați *Pornirea motorului la pagina 114* și *Oprirea motorului la pagina 117*.
- Asigurați-vă că motorul pornește atunci când rotiți cheia de contact în poziția de pornire.

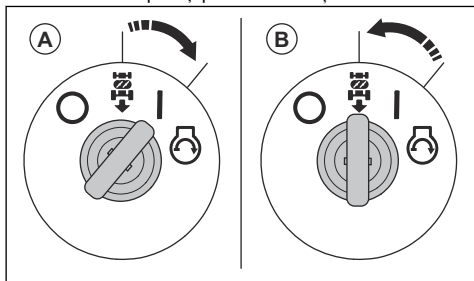


- Asigurați-vă că motorul se oprește imediat atunci când rotiți cheia de contact în poziția de oprire (O).

Verificarea sistemului de funcționare în marșarier (ROS)

Dacă sistemul de funcționare în marșarier (ROS) nu funcționează corect, adresați-vă unui agent de service aprobat.

1. Porniți produsul. Consultați *Pornirea motorului la pagina 114*.
2. Cuplați capul tăietor. Consultați *Cuplarea și decuplarea capului tăietor (TC 112) la pagina 115* sau *Cuplarea și decuplarea capului tăietor (TC 112) la pagina 115*.
3. Cu cheia de contact în poziția pornit (A), apăsați pe pedala de marșarier. Motorul trebuie să se oprească atunci când apăsați pedala de marșarier.



4. Porniți produsul și cuplați din nou capul tăietor.
5. Rotiți contactul în poziția ROS pornit (B).
6. Cu cheia de contact în poziția ROS pornit, apăsați pe pedala de marșarier. Motorul trebuie să nu se oprească atunci când apăsați pedala de marșarier.

Condiții de funcționare

Aceste condiții sunt necesare pentru a porni motorul:

- Frâna de parcare este aplicată.
- Dispozitivul de antrenare a cuțitelor este decuplat.
- Pedala de înaintare și pedala de marșarier sunt în poziția neutră.

Motorul trebuie să se oprească în aceste situații:

- Frâna de parcare nu este aplicată, iar operatorul se ridică de pe scaun.
- Capul tăietor este cuplat, iar operatorul se ridică de pe scaun.
- Capul tăietor este cuplat, iar pedala de marșarier este apăsată, dar ROS este decuplat.

Dispozitivul de antrenare a cuțitelor trebuie să se oprească în aceste situații:

- Frâna de parcare este aplicată, iar operatorul se ridică de pe scaun.
- Controlul cuplării cuțitelor este deplasat în poziția decuplat (se aplică doar la modelul TC 112).
- Butonul PTO este apăsat (se aplică doar la modelul TC 114).
- Colectorul de iarbă sau alt accesoriu sunt îndepărtate.

Încercați să porniți motorul fără îndeplinirea uneia dintre condițiile de mai sus. Schimbați condițiile și încercați din nou. Efectuați zilnic această verificare.

Verificarea pedalei de înaintare și pedalei de marșarier

1. Porniți produsul. Consultați *Pornirea motorului la pagina 114*.
2. Asigurați-vă că pedala de înaintare și pedala de marșarier nu sunt blocate și că pot funcționa liber.
3. Apăsați încet pedala de înaintare pentru a înainta.
4. Eliberați pedala de înaintare pentru a frâna. Asigurați-vă că frâna se cuplează atunci când pedala de înaintare este eliberată.

Nota: Produsul are o frână automată care se cuplează când eliberați pedalele.

5. Efectuați aceeași procedură pentru pedala de marșarier.
6. Asigurați-vă că produsul nu se mișcă atunci când pedalele sunt în poziția neutră.

Frână de parcare



AVERTISMENT: Dacă frâna de parcare nu funcționează, produsul poate începe să se deplaseze, cauzând vătămări corporale sau pagube materiale. Asigurați-vă că frâna de parcare este examinată și reglată regulat.

Consultați *Efectuarea unei verificări a frânei de parcare la pagina 122*.

Amortizor de zgomot

Amortizorul de zgomot este proiectat pentru a reduce la minimum nivelul de zgomot și a dirija gazele de eșapament departe de utilizator.

Nu utilizați produsul dacă amortizorul de zgomot nu este instalat sau este defect. Un amortizor de zgomot defect determină creșterea nivelului de zgomot și a pericolului de incendiu.



AVERTISMENT: Amortizorul de zgomot atinge temperaturi înalte în timpul utilizării, imediat după oprire și atunci când motorul funcționează la turajia de mers în gol. Procedați cu atenție în apropierea materialelor și/sau gazelor inflamabile pentru a preveni incendiile.

Pentru a verifica amortizorul de zgomot

- Verificați regulat amortizorul de zgomot pentru a vă asigura că este montat corect și nu este deteriorat.

Capace de protecție

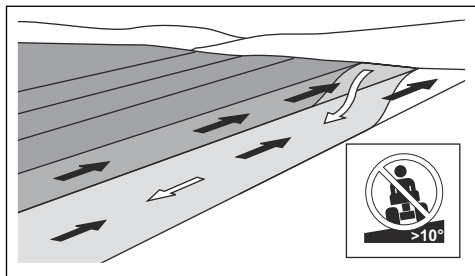
Absența sau deteriorarea capacelor de protecție sporește pericolul de vătămări corporale cauzate de componentele mobile și suprafețele fierbinți. Efectuați o verificare a capacelor de protecție înainte de a utiliza produsul. Asigurați-vă că aceste capace de protecție sunt fixate corect și nu prezintă fisuri sau alte semne de deteriorare. Înlocuiți capacele avariate.

Tunderea gazonului pe pante

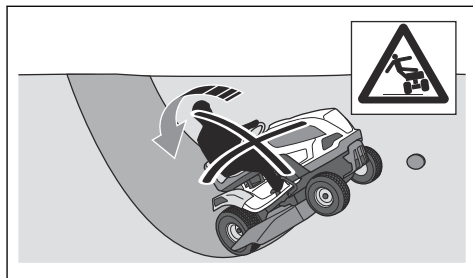


AVERTISMENT: Înainte de a utiliza produsul, citiți instrucțiunile de avertizare de mai jos.

- Tunderea gazonului pe pante sporește riscul de pierdere a controlului asupra produsului și de răsturnare a acestuia. Acest lucru poate cauza vătămări corporale sau chiar decesul. Trebuie să procedați cu atenție atunci când tundeți gazonul pe toate tipurile de pante. Dacă nu puteți urca panta în marșarier sau dacă nu vă simțiți în siguranță făcând acest lucru, nu tundeți iarba pe pante.
- Îndepărtați pietrele, crengile și alte obstacole.
- Tundeți în sus și în jos pe pante, niciodată transversal.
- Nu utilizați produsul pe pante cu înclinație mai mare de 10°.



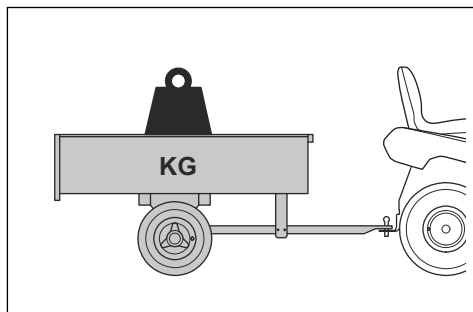
- Nu porniți și nu opriți produsul dacă acesta se află pe o pantă.
- Deplasați-vă lent și lin pe pante.
- Nu schimbați brusc viteza sau direcția.
- Nu virajați mai mult decât este necesar. Virajați lent și treptat atunci când coborâți o pantă. Tundeți iarba cu viteză redusă. Acționați volanul cu atenție.
- Identificați și evitați să treceți peste șanțuri, gropi și denivelări. Pe teren accidentat, riscul de răsturnare a produsului crește. În iarba înaltă se pot ascunde obstacole.
- Nu tundeți iarba în imediata apropiere a marginilor, șanțurilor sau terasamentelor. Produsul se poate răsturna brusc dacă o roată trece peste marginea unei pante abrupte sau a unui șanț sau dacă marginea respectivă cedează. Dacă produsul cade în apă, există riscul de inec.



- Nu tăiați iarba udă. Aceasta este alunecoasă, iar pneurile își pot pierde aderența, caz în care produsul poate aluneca.
- Nu puneți piciorul pe sol pentru a încerca să stabiliți produsul.
- Deplasați-vă cu mare atenție dacă ați atașat la produs un accesoriu sau alt obiect care poate reduce stabilitatea acestuia.
- Respectați recomandările producătorului pentru greutatea sau contragreutățile pentru roți.

Siguranța remorcii

- Utilizați numai echipament de remorcă aprobat de Husqvarna.
- Utilizați bara de remorcă pentru prinderea echipamentului.
- Nu remorcați echipamente cu o greutate mai mare decât cea maximă permisă pentru remorcă. Consultați *Date tehnice la pagina 139*.



- Asigurați-vă că nu există alte persoane în apropierea produsului atunci când remorcați echipament.
- Aveți grijă când remorcați echipamente pe pante sau pe teren accidentat.
- Utilizați produsul la viteză mică atunci când remorcați echipamente.

Reguli de siguranță referitoare la carburant



AVERTISMENT: Manipulați cu atenție carburantul. Acesta este foarte inflamabil și poate cauza vătămări corporale și pagube materiale.



AVERTISMENT: Înainte de a utiliza produsul, citiți instrucțiunile de avertizare de mai jos.

- Nu umpleți rezervorul de carburant în interior.
- Benzina și aburii de benzină sunt toxici și foarte inflamabili. Utilizați benzina cu atenție, pentru a preveni vătămările corporale și incendiile.
- Nu scoateți capacul rezervorului de carburant și nu adăugați carburant în rezervor cât timp motorul este pornit.
- Așteptați răcirea motorului înainte de alimentarea produsului cu carburant.
- Nu fumați în timp ce alimentați produsul cu carburant.
- Nu alimentați produsul cu carburant în apropierea scânteilor sau a flăcărilor deschise.
- Dacă există scurgeri în sistemul de alimentare cu carburant, nu porniți motorul înainte de remedierea acestora.
- Nu depășiți nivelul maxim recomandat al carburantului din rezervor. Căldura motorului și cea a soarelui vor cauza dilatarea carburantului, care se va scurge din rezervor dacă acesta este umplut excesiv.
- Nu îl umpleți excesiv. Dacă vărsați carburant pe produs, curățați-l și așteptați uscarea acestuia înainte de a porni motorul. Dacă vărsați carburantul pe îmbrăcăminte, schimbați-vă imediat hainele.
- Depozitați carburantul numai în recipiente aprobate.
- Depozitați produsul și carburantul astfel încât să nu există riscul ca scurgerile sau aburii de carburant să cauzeze pagube materiale.
- Scurgeți tot combustibilul într-un recipient adecvat în aer liber și departe de flăcări deschise.

Siguranța transportului

- Utilizați un vehicul de transport aprobat pentru a transporta produsul.
- Reglementările la nivel național sau local al unei piețe pot stabili limite ale transportului produsului.
- Operatorul vehiculului de transport este responsabil pentru prinderea produsului în siguranță în timpul transportului. Consultați *Fixarea în siguranță a produsului în timpul transportului la pagina 137*.

Siguranța bateriei



AVERTISMENT: O baterie deteriorată poate provoca o explozie, cauzând vătămări corporale. Dacă bateria este deformată sau deteriorată, contactați un agent de service Husqvarna autorizat.



AVERTISMENT: Înainte de a utiliza produsul, citiți instrucțiunile de avertizare de mai jos.

- Utilizați ochelari de protecție atunci când vă aflați în apropierea bateriilor.
- Nu purtați ceasuri, bijuterii sau alte obiecte metalice în apropierea bateriei.
- Nu lăsați bateria la îndemâna copiilor.
- Încărcați bateria într-un spațiu bine ventilat.
- În timpul încărcării bateriei, păstrați orice materiale inflamabile la o distanță de minimum 1 m de aceasta.
- Nu reutilizați bateriile înlocuite. Consultați *Dezafectarea la pagina 138*.
- Bateria poate degaja gaze explozive. Nu fumați lângă baterie. Țineți bateria la distanță de flăcări deschise sau scântei.

Instrucțiuni de siguranță pentru întreținere



AVERTISMENT: Produsul este greu și poate provoca răniri sau deteriorarea bunurilor sau zonei învecinate. Nu realizați operațiile de întreținere a motorului sau capului tăietor dacă nu sunt îndeplinite aceste condiții:

- Motorul este oprit.
- Produsul este parcat pe o suprafață dreaptă.
- Frâna de parcare este aplicată.
- Cheia este scoasă din contact.
- Capul tăietor este decuplat.
- Cablurile de alimentare a aprinderii sunt deconectate de la bujii.



AVERTISMENT: Gazele de eșapament ale motorului conțin monoxid de carbon, care este un gaz inodor, toxic și deosebit de periculos. Nu utilizați produsul în spații închise sau în spații fără un flux de aer suficient.



AVERTISMENT: Înainte de a utiliza produsul, citiți instrucțiunile de avertizare de mai jos.

- Pentru un nivel optim de performanță și siguranță, efectuați regulat lucrările de întreținere a produsului, conform programului de întreținere. Consultați *Program de întreținere la pagina 118*.
- Electrocutarea poate cauza vătămări corporale. Nu atingeți cablurile atunci când motorul este pornit. Nu folosiți degetele pentru a testa funcționarea sistemului de aprindere.
- Nu porniți motorul atunci când capacele de protecție sunt demontate. Există un pericol considerabil de vătămări corporale cauzate de componentele mobile sau fierbinți.

- Lăsați produsul să se răcească înainte de a efectua operații de întreținere lângă motor.
- Cuțitele sunt ascuțite și pot provoca o ușurință tăieturi. Înfășurați o bandă de protecție în jurul cuțitelor sau purtați mănuși de protecție atunci când efectuați lucrări asupra cuțitelor.
- Nu parcați produsul în apropierea marginii unui șanț sau pe pante pentru a avea acces la capul tăietor.
- Nu răsturnați motorul dacă bujia sau cablul de alimentare a aprinderii au fost demontate.
- Asigurați-vă că toate piulițele și șuruburile sunt strânse corect și că echipamentul se află în stare bună.
- Nu modificați regulatoarele. Dacă turația motorului este prea mare, componentele produsului se pot deteriora. Consultați *Date tehnice la pagina 139* pentru turația maximă permisă a motorului.
- Utilizarea produsului este aprobată numai cu echipamentul furnizat sau recomandat de producător.



ATENȚIE: Citiți instrucțiunile de avertizare de mai jos înainte de a utiliza produsul.

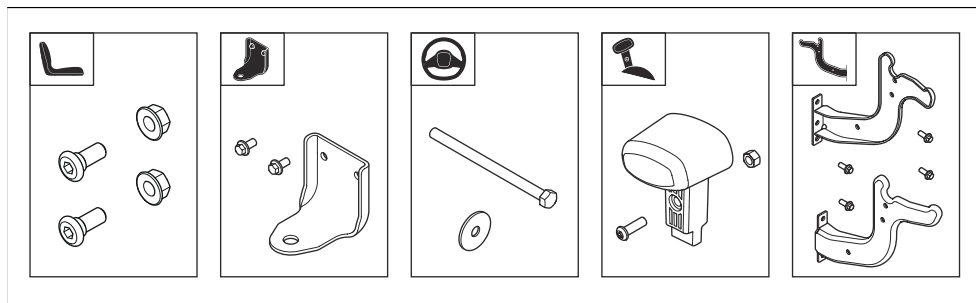
Asamblarea

Introducere



AVERTISMENT: Citiți și înțelegeți capitolul referitor la siguranță înainte de asamblarea produsului.

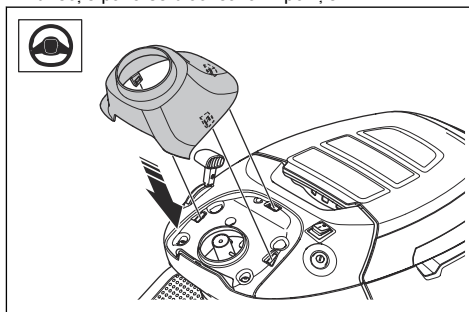
Prezentare generală ansamblu



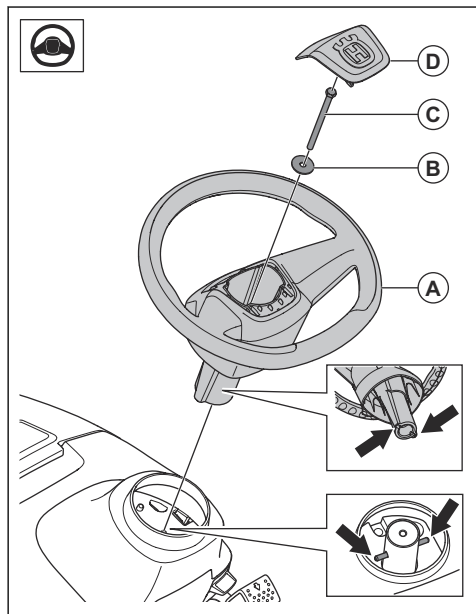
Montarea volanului

Consultați *Prezentare generală ansamblu la pagina 109* pentru dispozitivele de fixare adecvate pentru această operațiune.

1. Montați capul coloanei de direcție. Capul coloanei de direcție este prins cu elemente de blocare cu clemă. Apăsați pe capul coloanei de direcție până se blochează în poziție.



2. Puneți volanul (A) pe coloana de direcție. Știfturile de pe coloana de direcție trebuie să intre în fantele din volan.

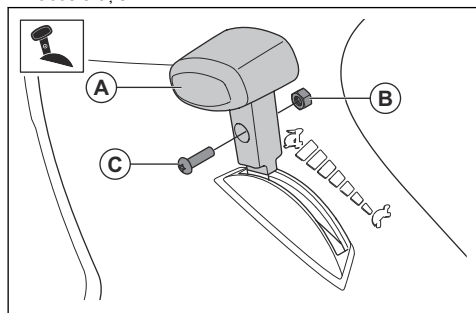


3. Montați șaiba (B) și șurubul (C). Strângeți șurubul la 24 Nm.
4. Montați capacul central (D) pe volan. Capacul central este fixat cu elemente de blocare.

Montarea butonului pe controlul accelerației

Consultați *Prezentare generală ansamblu la pagina 109* pentru dispozitivele de fixare adecvate pentru această operațiune.

1. Puneți butonul (A) pe maneta de control al accelerației.

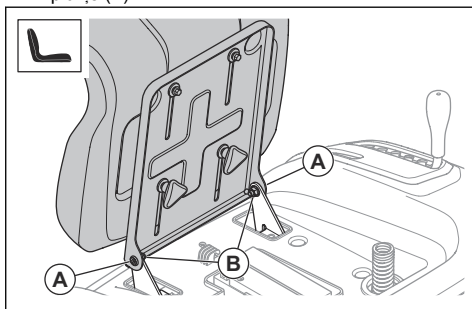


2. Montați piulița (B) și șurubul (C).

Montarea scaunului

Consultați *Prezentare generală ansamblu la pagina 109* pentru dispozitivele de fixare adecvate pentru această operațiune.

1. Țineți fix scaunul și prindeți cele 2 șuruburi (A) și cele 2 piulițe (B).



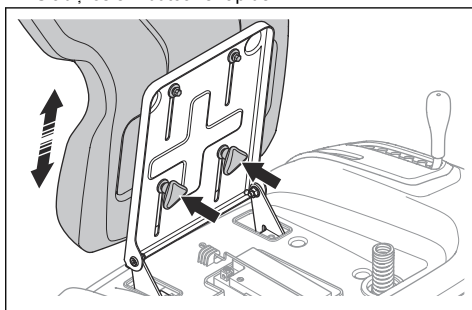
2. Efectuați o verificare a sistemului de control a prezenței operatorului. Consultați *Condiții de funcționare la pagina 106*.



AVERTISMENT: Nu utilizați produsul dacă sistemul de control al prezenței operatorului este defect.

Reglarea scaunului

1. Pliăți scaunul în față.
2. Slăbiți cele 2 butoane rapide.

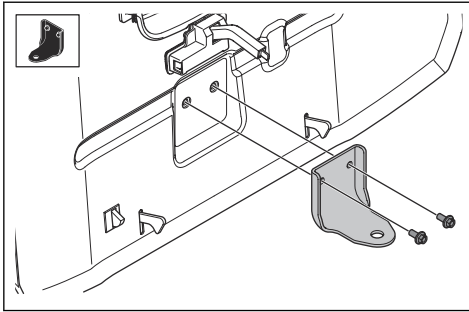


3. Deplasați scaunul până când se află într-o poziție unde puteți apăsa pedalele complet.
4. Strângeți complet cele 2 butoane rapide.

Instalarea barei de remorcare

Consultați *Prezentare generală ansamblu la pagina 109* pentru dispozitivele de fixare adecvate pentru această operațiune.

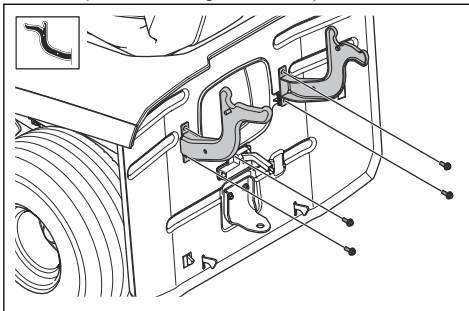
- Montați bara de remorcă cu cele 2 șuruburi.



Montarea consolelor pentru colectorul de iarbă

Consultați *Prezentare generală ansamblu la pagina 109* pentru dispozitivele de fixare adecvate pentru această operațiune.

1. Montați consola stângă cu cele 2 șuruburi.

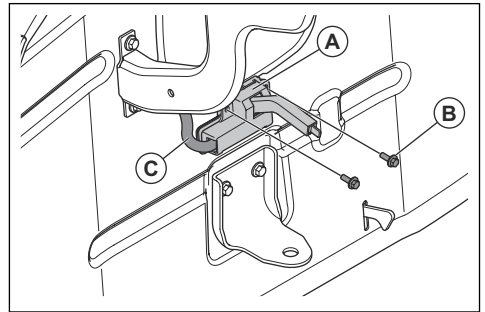


2. Montați consola dreaptă cu cele 2 șuruburi.

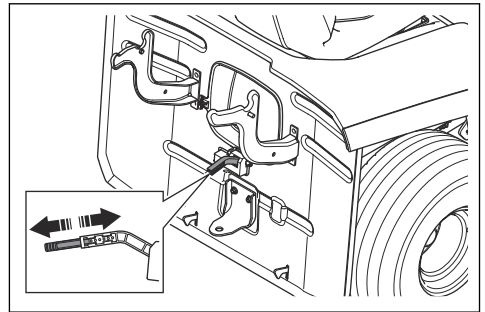
Montarea și reglarea senzorului de sac plin

1. Oprii motorul și aplicați frâna de parcare.
2. Demontați tubul de evacuare central. Consultați *Scoaterea și montarea tubului de evacuare central la pagina 127.*

3. Instalați senzorul de sac plin (A) cu cele 2 șuruburi (B).

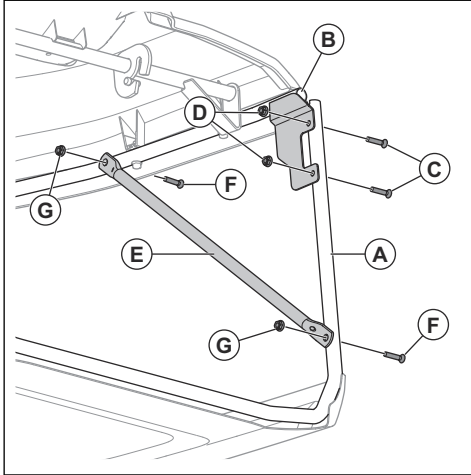


4. Conectați cablu (C). Conectorul pentru cablu se află în gaura pentru tubul de evacuare central.
5. Pentru a regla senzorul de sac plin, împingeți sau trageți de manetă. Dacă iarba este grea sau udă, apăsați maneta. Dacă iarba este uscată și nu prea grea, trageți de manetă.

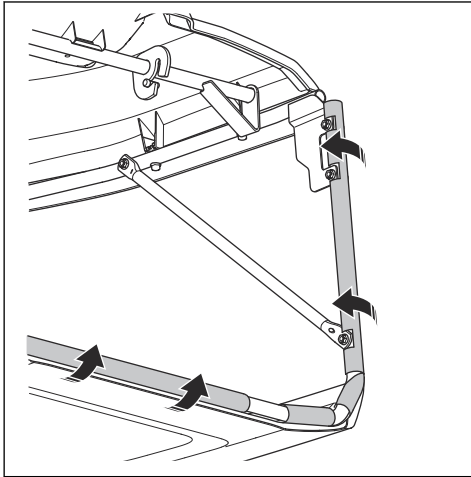


Asamblarea colectorului de iarbă

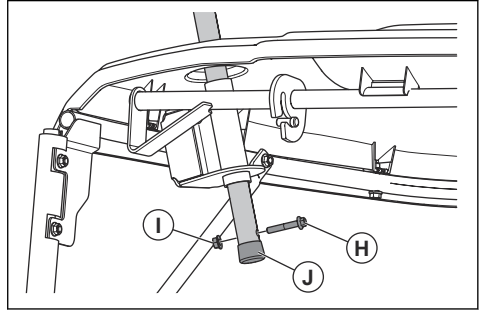
1. Montați cadrul frontal (A) pe consolele de pe cadrul superior (B) cu 2 șuruburi (C) și 2 piulițe (D) pe fiecare parte.



2. Montați tija (E) pe cadrul frontal și cadrul superior cu 2 șuruburi (F) și 2 piulițe (G) pe fiecare parte.
3. Prindeți elementele tubului de cauciuc pe cadrul frontal.



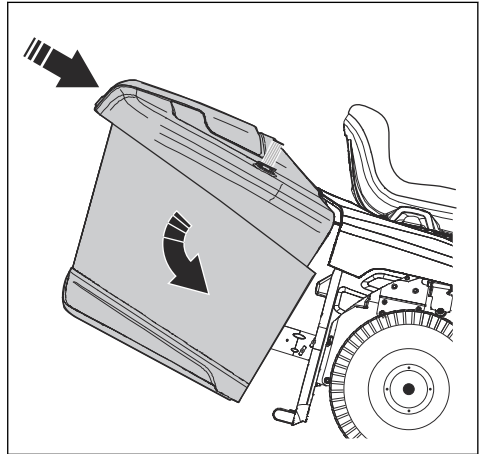
4. Treceți mânerul colectorului de iarbă prin capacul și găurile din cadrul acestuia.



5. Prindeți șurubul (H) și piulița (I) în tubul de la mânerul colectorului de iarbă.
6. Montați dopul de capăt (J) pe tubul de la mânerul colectorului de iarbă.

Montarea și demontarea colectorului de iarbă

1. Înclinați colectorul de iarbă și puneți-l pe cele 2 console.



2. Eliberați colectorul de iarbă și lăsați-l să ajungă în poziție. Asigurați-vă că zăvoarele din partea inferioară blochează în poziție partea de jos a colectorului de iarbă.
3. Pentru a scoate colectorul de iarbă, mișcați mânerul colectorului de iarbă până când zăvoarele eliberează partea de jos a colectorului. Ridicați colectorul de iarbă de pe console.

Conectarea bateriei

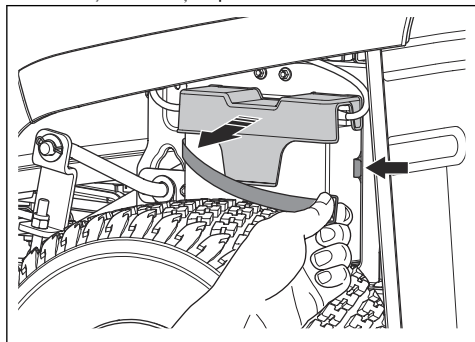


AVERTISMENT: Risc de electrocutare. Asigurați-vă că întrerupătorul

de aprindere este în poziția oprit și cheia de contact este scoasă.

Bateria se află deasupra roții din stânga spate.

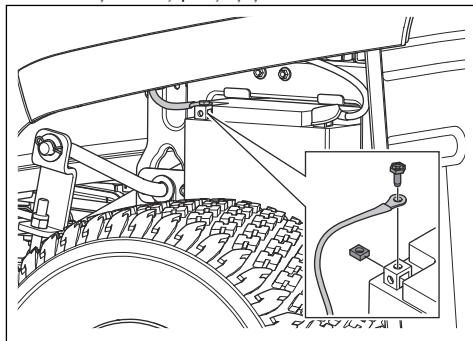
1. Scoateți cureaua și capacul bateriei.



2. Atenție, cablul roșu trebuie să fie legat la borna pozitivă (+) pe baterie.

3. Scoateți piulița și șurubul de pe borna negativă (-) a bateriei.

4. Prindeți cablul negru la borna negativă (-) de pe baterie și montați piulița și șurubul.



5. Montați capacul bateriei și prindeți cureaua.

Funcționarea

Introducere



AVERTISMENT: Citiți și înțelegeți capitolul referitor la siguranță înainte de utilizarea produsului.

Pentru a începe să utilizați Husqvarna Connect

1. Descărcați aplicația Husqvarna Connect pe dispozitivul dvs. mobil.
2. Înregistrați-vă în aplicația Husqvarna Connect.
3. Urmați pașii cu instrucțiuni din aplicația Husqvarna Connect pentru a conecta și înregistra produsul.

Alimentarea cu carburant



AVERTISMENT: Benzina este foarte inflamabilă. Aveți grijă să efectuați alimentarea afară, consultați *Reguli de siguranță referitoare la carburant la pagina 107.*



AVERTISMENT: Nu utilizați rezervorul de carburant ca zonă de sprijin.



ATENȚIE: Tipul incorect de carburant poate deteriora motorul.

Motorul funcționează pe benzină, cu cifra octanică de minimum 91 RON (87 AKI), neamestecată cu ulei. Recomandăm benzina alchilată biodegradabilă. Nu utilizați benzină care conține etanol în proporție mai mare de 10 %.

- Verificați nivelul de combustibil înainte de fiecare utilizare și realimentați cu combustibil dacă este necesar.
- Nu umpleți rezervorul de carburant. Păstrați un spațiu de minim 2,5 cm.

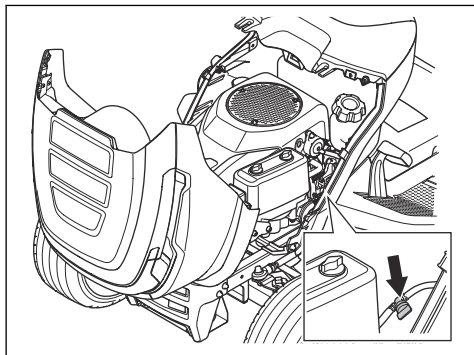
Ce trebuie făcut înainte de a porni produsul



AVERTISMENT: Înainte de a utiliza produsul, citiți cu atenție și înțelegeți instrucțiunile de siguranță și instrucțiunile de operare.

1. Efectuați o verificare a nivelului uleiului de motor. Consultați *Verificarea nivelului uleiului de motor la pagina 129.*
2. Umpleți rezervorul de carburant. Consultați *Alimentarea cu carburant la pagina 113.*

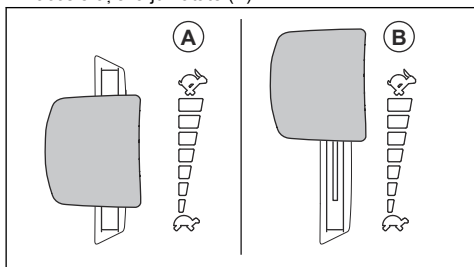
- Aveți grijă ca supapa de oprire a combustibilului să fie deschisă. Supapa de oprire a combustibilului este deschisă când clapeta se află în direcția furtunului de combustibil.



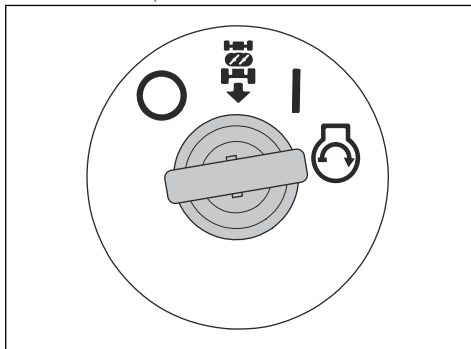
- Asigurați-vă că sistemul de transmisie este cuplat. Consultați *Cuplarea și decuplarea transmisiei la pagina 114*.
- Puneți capul tăietor în poziția cea mai înaltă. Consultați *Setarea înălțimii de tăiere (TC 112) la pagina 116* sau *Setarea înălțimii de tăiere (TC 114) la pagina 116*.

Pornirea motorului

- Asigurați-vă că poziția capului tăietor este verticală. Consultați *Cuplarea și decuplarea capului tăietor (TC 112) la pagina 115* sau *Cuplarea și decuplarea capului tăietor (TC 114) la pagina 115*.
- Așezați-vă pe scaun în poziția de lucru.
- Cuplați frâna de parcare. Consultați *Aplicarea și eliberarea frânei de parcare la pagina 115*.
- Apăsați controlul accelerației în poziția de accelerație la jumătate (A).

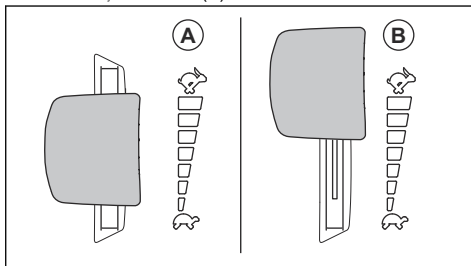


- Rotiți cheia de contact în poziția de pornire. Eliberați cheia de contact imediat după pornirea motorului. Cheia de contact revine automat la poziția pornit (I) când o eliberați.



ATENȚIE: Nu acționați demarorul mai mult de 5 secunde o dată. Dacă motorul nu pornește, așteptați 15 secunde înainte de a reîncerca.

- Lăsați motorul să funcționeze cu accelerația la jumătate timp de 3-5 minute înainte de a aplica o sarcină mare.
- Apăsați controlul accelerației în poziția de accelerație maximă (B).



ATENȚIE: Cuplarea capului tăietor când motorul funcționează la viteză maximă solicită excesiv curelele de transmisie. Cuplați capul tăietor înainte de a pune controlul accelerației în poziția de accelerație maximă.

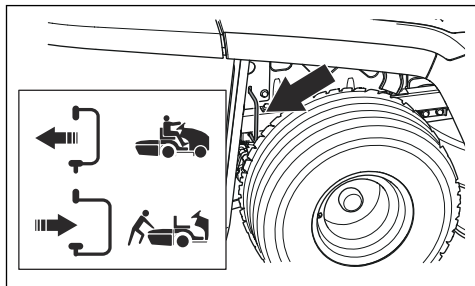
Cuplarea și decuplarea transmisiei

Pentru a deplasa produsul cu motorul oprit, este necesară decuplarea transmisiei.



ATENȚIE: Aveți grijă să trageți sau să apăsați complet maneta. Nu utilizați poziții intermediare.

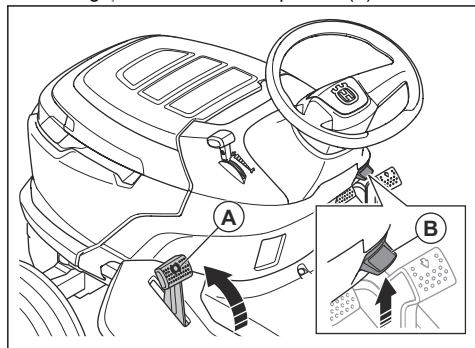
Maneta care cuplează sau decuplează sistemul de antrenare se află în spatele roții din dreapta spate.



- Apăsați complet pârghia pentru a cupla sistemul de transmisie.
- Trageți complet pârghia pentru a decupla sistemul de transmisie.

Aplicarea și eliberarea frânei de parcare

- Pentru a aplica frâna de parcare, faceți pașii următori.
 - a) Apăsați complet pedala frânei de parcare (A) și trageți blocarea frânei de parcare (B).



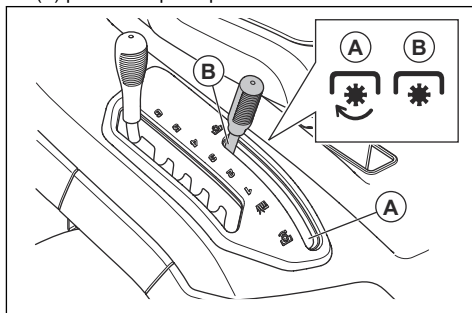
- b) Eliberați pedala frânei de parcare.
- Pentru a elibera frâna de parcare, apăsați pe pedala frânei de parcare și eliberați-o.

Cuplearea și decuplearea capului tăietor (TC 112)



AVERTISMENT: Nu operați capul tăietor fără colector de iarbă sau alt accesoriu instalat în panta de descărcare a ierbii.

- Deplasați controlul cuplării cușitelor în poziția cuplat (A) pentru a cupla capul tăietor.



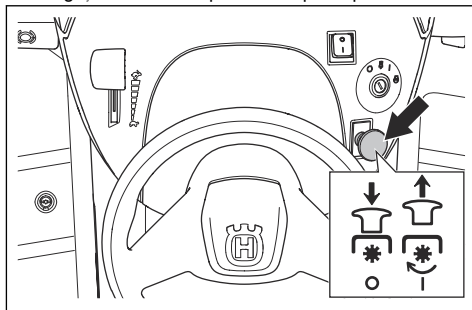
- Deplasați controlul cuplării cușitelor în poziția decuplat (B) pentru a decupla capul tăietor.

Cuplearea și decuplearea capului tăietor (TC 114)



AVERTISMENT: Nu operați capul tăietor fără colector de iarbă sau alt accesoriu instalat în panta de descărcare a ierbii.

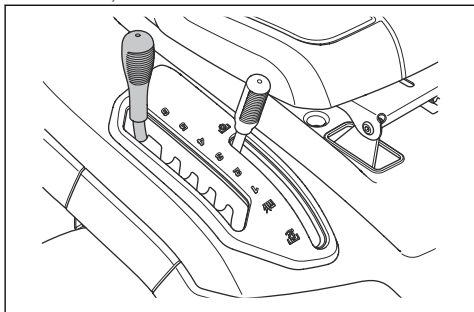
- Trageți butonul PTO pentru a cupla capul tăietor.



- Apăsați butonul PTO pentru a decupla capul tăietor.

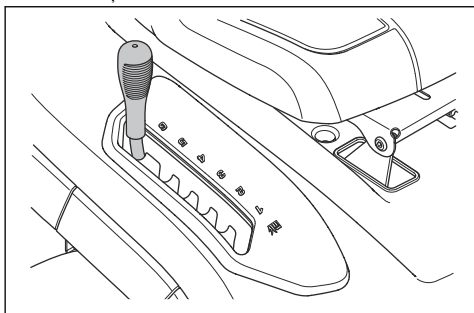
Setarea înălțimii de tăiere (TC 112)

- Trageți pârghia pentru înălțimea de tăiere în direcția scaunului și puneți-o într-unul din canale pentru a avea înălțimea de tăiere corectă.



Setarea înălțimii de tăiere (TC 114)

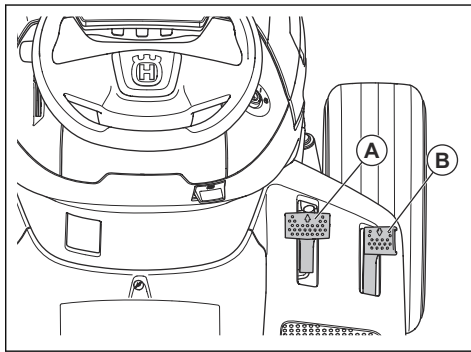
- Trageți pârghia pentru înălțimea de tăiere în direcția scaunului și puneți-o într-unul din canale pentru a avea înălțimea de tăiere corectă.



Utilizarea produsului

1. Porniți motorul. Consultați *Pornirea motorului la pagina 114*.
2. Eliberați frâna de parcare. Consultați *Aplicarea și eliberarea frânei de parcare la pagina 115*.

3. Apăsăți cu grijă pedala de înaintare (A) sau pe cea de marșarier (B). Cu cât apăsați mai mult pedala, cu atât viteza va fi mai mare.



Nota: Pedala de înaintare și cea de marșarier revin la poziția neutră când sunt eliberate.

4. Eliberați pedalele pentru a frâna.
5. Selectați înălțimea corectă de tăiere. Consultați *Setarea înălțimii de tăiere (TC 112) la pagina 116* sau *Setarea înălțimii de tăiere (TC 114) la pagina 116*.
6. Cuplați capul tăietor. Consultați *Cuplarea și decuplarea capului tăietor (TC 112) la pagina 115* sau *Cuplarea și decuplarea capului tăietor (TC 114) la pagina 115*.

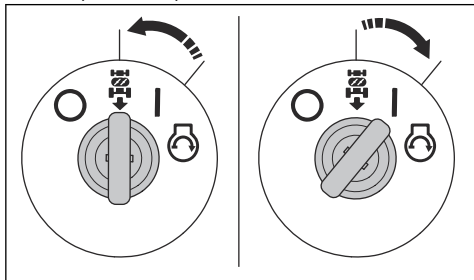
Utilizarea sistemului pentru funcționarea în marșarier (ROS)

Nota: Dacă încercați să vă deplasați înapoi când capul tăietor este cuplat, motorul se oprește imediat. Cuplați ROS pentru a vă deplasa în marșarier cu produsul când capul tăietor este cuplat.



AVERTISMENT: Înainte de a opera produsul în marșarier, priviți în jos și în spatele produsului, pentru siguranța celorlalți.

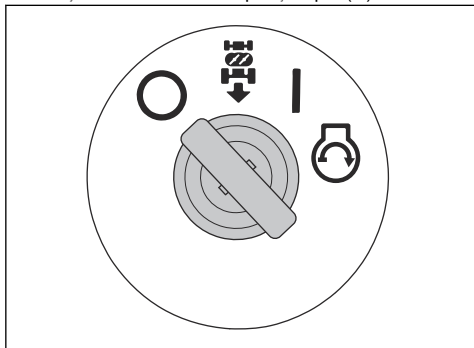
1. Rotiți cheia de contact în sens antiorar la poziția ROS pentru a cupla ROS.



2. Apăsăți încet pedala de marșarier pentru a începe deplasarea.
3. Rotiți cheia de contact în sens orar în poziția de motor pornit (I) pentru a decupla ROS.

Oprirea motorului

1. Decuplați capul tăietor. Consultați *Cuplarea și decuplarea capului tăietor (TC 112) la pagina 115* sau *Cuplarea și decuplarea capului tăietor (TC 114) la pagina 115*.
2. Rotiți cheia de contact în poziția oprit (O).



3. La oprirea produsului, cuplați frâna de parcare. Consultați *Aplicarea și eliberarea frânei de parcare la pagina 115*.

Obținerea unor rezultate bune la tunderea gazonului

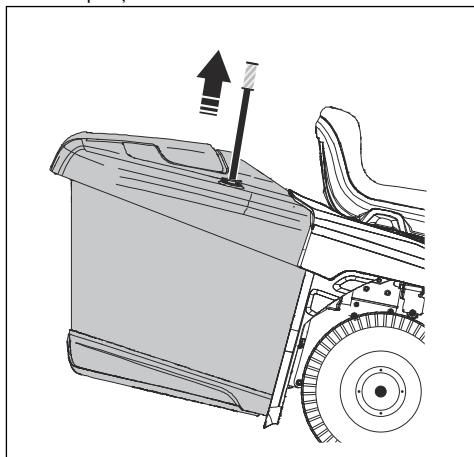
- Pentru un nivel optim de performanță, efectuați regulat lucrări de întreținere a produsului, conform programului de întreținere. Consultați *Program de întreținere la pagina 118*.
- Nu tundeți gazonul ud. Tunderea ierbii ude poate produce un rezultat nesatisfăcător.
- Nu utilizați lanțuri de anvelope când atașați capul tăietor la produs.
- Verificați orizontalitatea capului tăietor. Consultați *Reglarea paralelismului capului tăietor la pagina 127*.

- Dacă iarba este înaltă, începeți cu o înălțime de tăiere mare și reduceți-o treptat.
- Dacă iarba este înaltă și cu firul gros, deplasați produsul înainte, cu viteză redusă.
- Utilizați accelerație maximă când tundeți iarba.
- Tăiați iarba folosind un model neregulat.
- Pentru a obține rezultate de tuns optime, tundeți iarba frecvent.

Pentru golirea colectorului de iarbă

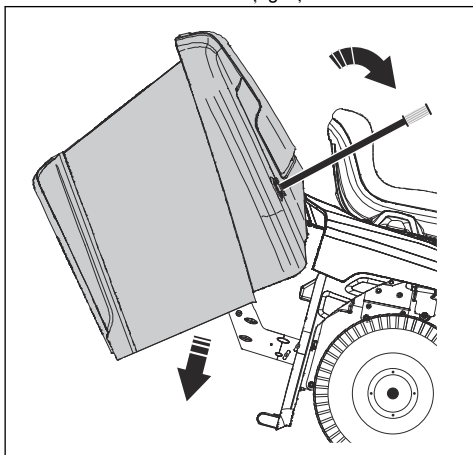
Produsul are o alarmă care pornește când colectorul de iarbă este plin. Pentru a opri alarma, decuplați capul tăietor. Consultați *Cuplarea și decuplarea capului tăietor (TC 112) la pagina 115* sau *Cuplarea și decuplarea capului tăietor (TC 114) la pagina 115*.

1. Mutați produsul într-un loc unde puteți goli colectorul de iarbă.
2. Asigurați-vă că pedalele sunt în poziție neutră și cuplați frâna de parcare.
3. Trageți mânerul colectorului de iarbă în cea mai înaltă poziție.



4. Trageți mânerul colectorului de iarbă în față pentru a înclina colectorul de iarbă și goliți iarba.

5. Împingeți mânerul colectorului de iarbă în spate pentru a coborî colectorul de iarbă. Asigurați-vă că colectorul de iarbă este coborât complet și zăvoarele îi blochează partea inferioară în poziție.



Întreținerea

Introducere



AVERTISMENT: Înainte de a efectua orice lucrări de întreținere, citiți și înțelegeți capitolul privind siguranța.

Program de întreținere

X = Instrucțiunile sunt incluse în acest manual al operatorului.

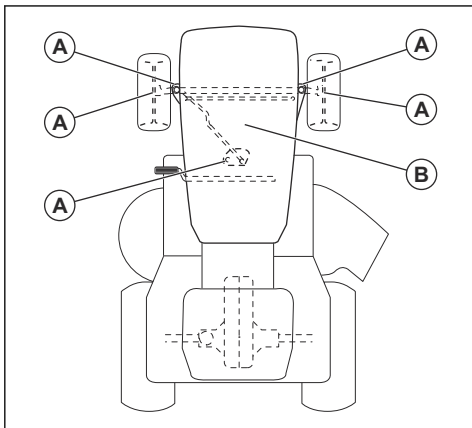
O = Instrucțiunile nu sunt incluse în acest manual al operatorului. Lucrările de întreținere trebuie efectuate de către un agent de service autorizat.

Program de întreținere		Înainte de fiecare utilizare sau săptămânal	La fiecare 50 de ore sau anual
Informații generale	Curățați bateria și bornele.		O
	Verificați nivelul de încărcare a bateriei. Încărcați bateria dacă este necesar.		X
	Verificați toate curelele și fuliile pentru a vedea dacă nu sunt deteriorate sau uzate. Înlocuiți componentele uzate sau deteriorate.		O
	Curățați motorul și transmisia.	X	X
	Verificați toate cablurile pentru a vedea dacă nu sunt deteriorate.		O
	Lubrifiați produsul. Consultați prezentarea lubrifierii.		X
	Asigurați-vă că toate dispozitivele de fixare sunt strânse corect.		O
	Asigurați-vă că presiunea este corectă în toate pneurile.	X	X

Program de întreținere		Înainte de fiecare utilizare sau săptămânal	La fiecare 50 de ore sau anual
Motor	Verificați dacă furtunul de combustibil nu este uzat sau deteriorat. Înlocuiți furtunul de combustibil dacă este necesar.		O
	Înlocuiți filtrul de carburant.		X
	Curățați filtrul de aer.	X	
	Înlocuiți filtrul de aer.		X
	Verificați amortizorul de zgomot și deflectorul de căldură.	X	X
	Efectuați o verificare a nivelului uleiului de motor. Umpleți cu ulei de motor, dacă este necesar.	X	
	Înlocuiți uleiul de motor.		X
	Înlocuiți filtrul de ulei pentru motor.		X
	Înlocuiți bujia.		X
Faceți o verificare a turației motorului. Reglați turația motorului dacă este necesar.		O	
Transmisia, comenzile și sistemul de transmisie	Verificați ventilatorul de răcire a transmisiei.	X	X
	Demontați roțile și lubrifiați butucii.		O
	Aveți grijă ca produsul să nu se miște când pedalele sunt în poziția neutră.		X
	Verificați deplasarea înainte și în marșarier la diferite viteze.		O
	Verificați comutatorul pentru controlul cuplării cuștelor.		X
	Verificați comutatorul pârghiei pentru înălțimea de tăiere.		X
	Verificați comutatoarele pentru pedala de înaintare și cea de marșarier.		X
	Verificați frâna de parcare.	X	
	Verificați sistemul de control al prezenței operatorului (OPC).	X	
Accesoriu de tăiere	Curățați capul tăietor, sub apărătorii curelei și sub capul tăietor.		X
	Verificați paralelismul capului tăietor. Reglați capul tăietor dacă este necesar.		X
	Verificați dacă cureaua capului tăietor nu este uzată sau deteriorată.		O
	Inspectați discurile pentru a verifica dacă nu prezintă uzură și deteriorări. Dacă este necesar, ascuțiți sau înlocuiți cuștele.		X
	Verificați frânele cuștelor (dacă există în dotare).		O

Program de întreținere	Înainte de fiecare utilizare sau săptămânal	La fiecare 50 de ore sau anual
Verificați colectorul de iarbă și comutatoarele sale (doar la modelele TC).		X

Planificare de ungere



A. Ungerea generală. Lubrifiați conexiunea de ungere a axului și dinții angrenajului din sectorul dințat și coloana de direcție.

B. Ungerea motorului. Consultați *Verificarea nivelului uleiului de motor la pagina 129*.

Curățarea produsului



ATENȚIE: Nu utilizați un spălător cu presiune ridicată sau un echipament de curățare cu abur. Apa poate pătrunde în lagăre și conexiunile electrice, cauzând deteriorarea produsului prin coroziune.

Curățați produsul chiar imediat după utilizare.

- Nu curățați suprafețele fierbinți, de exemplu motorul, amortizorul de zgomot sau sistemul de eșapament. Așteptați răcirea acestor suprafețe, apoi îndepărtați ierba sau murdăria.
- Înainte de a curăța produsul cu apă, curățați-l cu o perie. Îndepărtați resturile de iarbă și murdăria de pe transmisie și din jurul acesteia, din priza de aer a transmisiei și de pe motor.
- Curățați partea de sus a capului tăietor, pe sub apărătorile curelei și pe sub capul tăietor. Pentru a curăța capul tăietor, consultați *Curățarea capului tăietor la pagina 120*.
- Curățați produsul cu jeturi de apă dintr-un furtun. Nu utilizați presiune înaltă.

- Nu orientați jetul de apă către componente electrice sau lagăre. În general, detergentul accelerează deteriorarea acestora.
- Odată ce produsul este curat, porniți capul tăietor și lăsați-l să funcționeze pentru scurt timp pentru a elimina apa rămasă pe acesta.

Curățarea motorului și a amortizorului de zgomot

Nu permiteți acumularea resturilor de iarbă și murdărie pe motor și amortizorul de zgomot. Resturile de iarbă îmbibate cu carburant sau ulei de pe motor sporesc riscul de incendiu și de supraîncălzire a motorului. Lăsați motorul să se răcească înainte de a îl curăța. Curățați-l cu apă, folosind o perie.

Resturile de iarbă din jurul amortizorului de zgomot se usucă rapid și prezintă riscul de incendiu. Folosiți apă și o perie pentru a îndepărta resturile de iarbă, după răcirea amortizorului de zgomot.

Curățarea capului tăietor



AVERTISMENT: Nu utilizați produsul cu un port de spălare a capului deteriorat sau lipsă. Există riscul de pulverizare a obiectelor. Înlocuiți imediat portul de spălare deteriorat sau lipsă al capului tăietor.

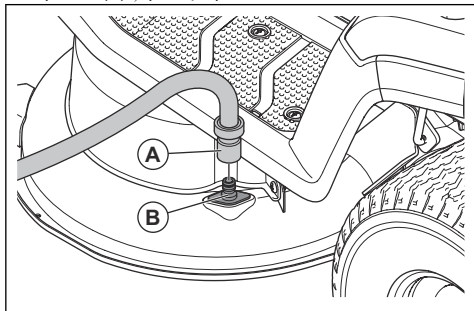
- Parcați produsul într-o zonă liberă de pe gazon, în apropierea unei surse de apă prevăzută cu un furtun de grădină.



ATENȚIE: Nu îndreptați tubul de evacuare al produsului în direcția clădirilor sau a vehiculelor.

- Asigurați-vă că poziția capului tăietor este verticală. Consultați *Cuplarea și decuplarea capului tăietor (TC 112) la pagina 115* sau *Cuplarea și decuplarea capului tăietor (TC 114) la pagina 115*.
- Opriți motorul. Consultați *Oprirea motorului la pagina 117*.
- Cuplați frâna de parcare. Consultați *Aplicarea și eliberarea frânei de parcare la pagina 115*.

5. Conectați un furtun de grădină (A) la orificiul de spălare (B) și porniți apa.



6. Așezați-vă în scaun și porniți motorul. Consultați *Pornirea motorului la pagina 114.*



ATENȚIE: Verificați din nou zona, pentru a vă asigura că este liberă înainte de a porni motorul.

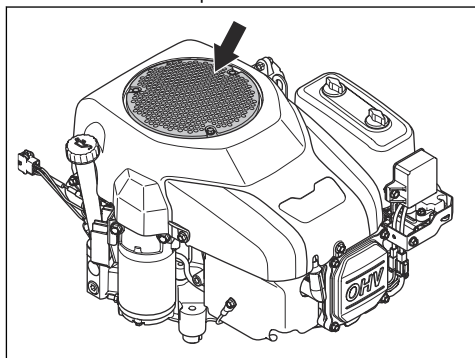
7. Cuplați capul tăietor și lăsați-l să funcționeze la accelerație maximă până când este curat. Consultați *Cuplarea și decuplarea capului tăietor (TC 112) la pagina 115* sau *Cuplarea și decuplarea capului tăietor (TC 114) la pagina 115.*
8. Decuplați capul tăietor și opriți motorul – consultați *Cuplarea și decuplarea capului tăietor (TC 112) la pagina 115* sau *Cuplarea și decuplarea capului tăietor (TC 114) la pagina 115* și *Oprirea motorului la pagina 117.*
9. Opriți alimentarea cu apă și scoateți furtunul de grădină din orificiul de spălare.
10. Deplasați produsul într-o zonă uscată.
11. Așezați-vă în scaun și porniți motorul. Consultați *Pornirea motorului la pagina 114.*
12. Cuplați capul tăietor și lăsați-l să funcționeze până când acesta este uscat.

Curățarea prizei de aer a motorului



AVERTISMENT: Opriți motorul. Priza de aer are componente rotative care pot răni degetele.

- Deschideți capota motorului. Asigurați-vă că priza de aer de pe motor nu este blocată. Îndepărtați iarba și murdăria folosind o perie.

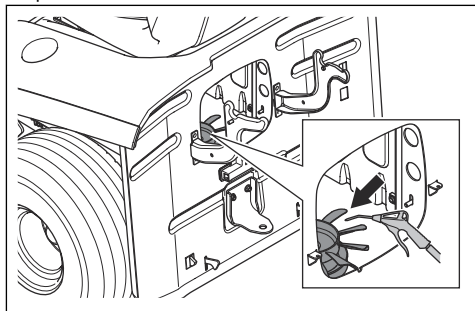


Curățarea ventilatorului de răcire de pe transmisie

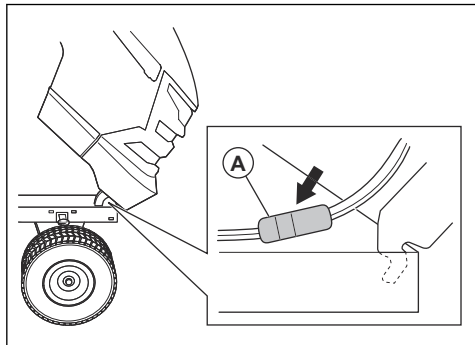


AVERTISMENT: Opriți motorul. Ventilatorul de răcire se rotește și vă poate răni degetele.

1. Demontați tubul de evacuare central. Consultați *Scoaterea și montarea tubului de evacuare central la pagina 127.*
2. Curățați cu aer comprimat ventilatorul de răcire de pe transmisie.



Îndepărtarea și montarea capotei motorului



1. Deschideți capota motorului.
2. Deconectați conectorul de cablu al farului (A).
3. Înclinați înainte capacul motorului și ridicați-l pentru a-l scoate de pe produs.
4. Montați capacul motorului în ordine inversă.

Înlocuirea unui bec de far

1. Deschideți capota motorului.
2. Rotiți suportul becului puțin în sens antiorar și scoateți-l din reflector.
3. Puneți la loc becul în suport.
4. Apăsați suportul de bec în reflector.
5. Rotiți ușor suportul becului în sensul acelor de ceasornic pentru a-l instala.
6. Închideți capota motorului.

Efectuarea unei verificări a frânei de parcare

1. Parcați produsul pe o suprafață dură și înclinată.

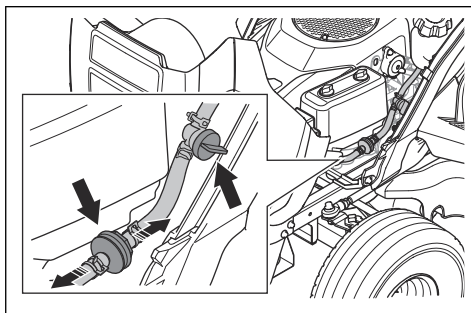
Nota: Nu parcați produsul pe iarbă atunci când efectuați o verificare a frânei de parcare.

2. Cuplați frâna de parcare. Consultați *Aplicarea și eliberarea frânei de parcare la pagina 115*.
3. Dacă produsul începe să se deplaseze, solicitați unui agent aprobat de service să regleze frâna de parcare.
4. Apăsați din nou pedala frânei de parcare, pentru a elibera frâna de parcare.

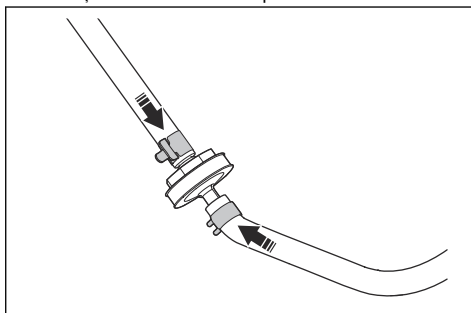
Înlocuirea filtrului de carburant

1. Deschideți capota motorului pentru a avea acces la filtrul de carburant.
2. Închideți supapa de oprire a combustibilului.

3. Comprimați furtunul rezervorului de carburant pentru a preveni scurgerile.
4. Îndepărtați clemele furtunurilor de filtrul de carburant utilizând un clește plat.
5. Deconectați filtrul de carburant de la capetele furtunurilor. Este posibil să curgă o mică cantitate de carburant.

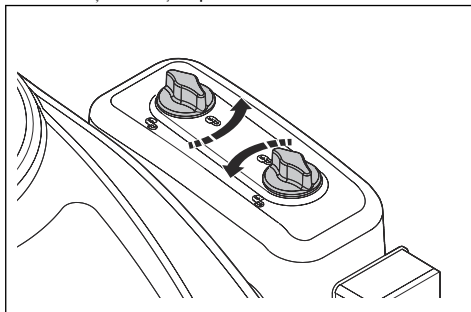


6. Împingeți noul filtru de carburant pe capetele furtunurilor. Aplicați detergent lichid pe racordurile filtrului de carburant pentru a facilita conectarea.
7. Presați clemele furtunurilor pe filtrul de carburant.

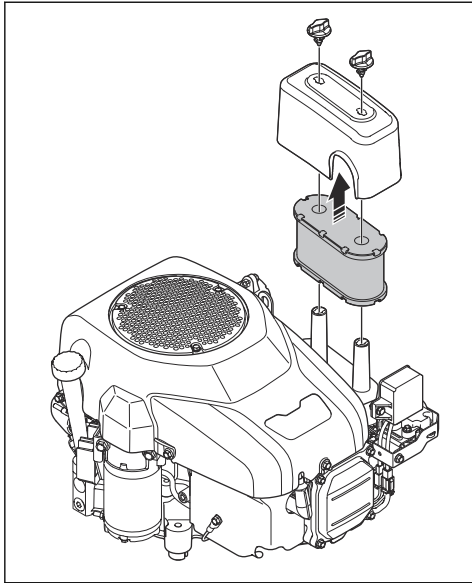


Curățarea și înlocuirea filtrului de aer

1. Deschideți capota motorului.
2. Slăbiți cele două rozete care fixează capacul filtrului de aer și scoateți capacul.



3. Scoateți cartușul filtrant de aer din carcasa filtrului.



4. Pentru a curăța filtrul de aer din spumă, efectuați pașii următori.

- Scoateți filtrul de aer din spumă din cartuș.
- Curățați filtrul de aer din spumă cu un detergent slab.
- Lăsați filtrul să se usuce.
- Montați filtrul de aer din spumă în jurul cartușului filtrant de aer.

5. Pentru a curăța filtrul de aer din hârtie, efectuați pașii următori.

- Loviți filtrul de aer din hârtie de o suprafață dură.
- Suflați aer comprimat dinspre interiorul filtrului de aer din hârtie.



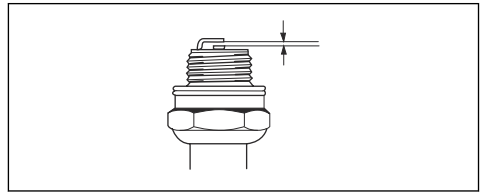
ATENȚIE: Dacă nu se curăță, filtrul de aer din hârtie trebuie înlocuit.

6. Instalați în ordine inversă.

Verificarea și înlocuirea unei bujii

- Deschideți capota motorului.
- Scoateți pipa bujiei și curățați în jurul bujiei.
- Scoateți bujia cu o cheie pentru bujii.
- Verificați bujia. Înlocuiți-o dacă electrozii sunt arși sau dacă izolația prezintă fisuri sau semne de deteriorare. Dacă bujia nu este deteriorată, curățați-o cu o perie de oțel.

5. Măsurați distanța dintre electrozi și asigurați-vă că este corectă. Consultați *Date tehnice la pagina 139*.



6. Îndoiiți electrodul lateral pentru a ajusta distanța dintre electrozi.

7. Puneți bujia la loc și rotiți-o cu mâna până când atinge locașul său.

8. Strângeți bujia cu cheia pentru bujii până când șaiaba este comprimată.

9. Strângeți o bujie utilizată încă $\frac{1}{4}$ de rotație, iar o bujie nouă încă $\frac{1}{4}$ de rotație.



ATENȚIE: Bujile care nu sunt strânse corespunzător pot cauza deteriorarea motorului.

10. Atașați pipa bujiei.

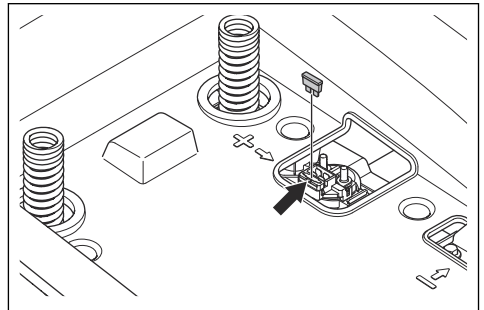


ATENȚIE: Nu încercați să porniți motorul dacă ați demontat bujia sau cablul de alimentare a aprinderii.

Înlocuirea siguranței principale

Siguranța principală se află în suportul de siguranțe de pe releul de pornire aflat sub scaun.

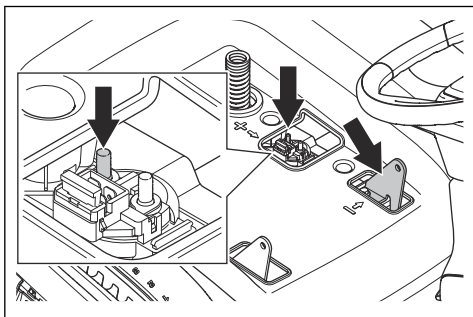
- Pliati scaunul în față.
- Scoateți conectorul din suportul bateriei.
- Scoateți siguranța principală din suport.



4. Înlocuiți siguranța arsă cu o nouă siguranță de același tip. Consultați *Date tehnice la pagina 139*.

Dacă siguranța principală se arde din nou la scurt timp după înlocuire, înseamnă că există un scurtcircuit. Reparați scurtcircuitul înainte de a utiliza din nou produsul.

Încărcarea bateriei



- Încărcați bateria dacă aceasta este prea descărcată pentru a putea porni motorul.
- Utilizați un încărcător de baterii standard.



ATENȚIE: Nu utilizați un încărcător cu impulsuri sau un redresor-robot de pornire. Acestea vor cauza deteriorarea sistemului electric al produsului.

- Deconectați întotdeauna încărcătorul înainte de a porni motorul.

Pornirea de urgență a motorului

Dacă bateria este prea descărcată pentru a putea porni motorul, puteți utiliza cabluri de cuplare pentru a efectua o pornire de urgență. Acest produs are un sistem de 12 V cu legare la masă negativă. Produsul care se utilizează la pornirea de urgență trebuie să aibă, de asemenea, un sistem de 12 V cu legare la masă negativă.

Conectarea cablurilor de cuplare

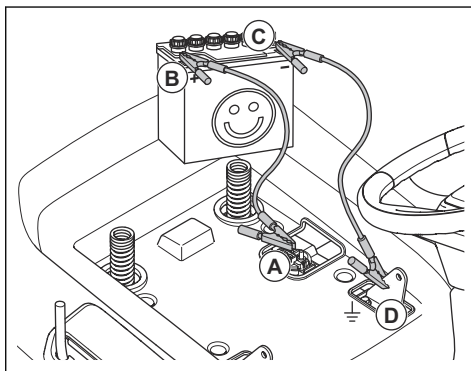


AVERTISMENT: Risc de explozie din cauza gazului exploziv degajat de baterie. Nu conectați borna negativă a bateriei încărcate la sau lângă borna negativă a bateriei descărcate.



ATENȚIE: Nu utilizați bateria produsului dvs. pentru a porni alte vehicule.

1. Conectați un capăt al cablului roșu al bateriei la borna POZITIVĂ (+) (A) a releului de pornire de sub scaun.



2. Conectați celălalt capăt al cablului roșu al bateriei la borna POZITIVĂ (+) (B) a bateriei încărcate.



AVERTISMENT: Nu lăsați capetele cablului roșu al bateriei să atingă șasiul. În caz contrar, acest lucru poate cauza un scurtcircuit.

3. Conectați un capăt al cablului negru al bateriei la borna NEGATIVĂ (-) (C) a bateriei încărcate.
4. Conectați celălalt capăt al cablului negru al bateriei la un punct de MASĂ de pe ȘASIU (D), la distanță de rezervorul de carburant și baterie.

Îndepărtarea cablurilor de cuplare

Nota: Îndepărtați cablurile de cuplare în ordinea inversă a pașilor urmați la conectare.

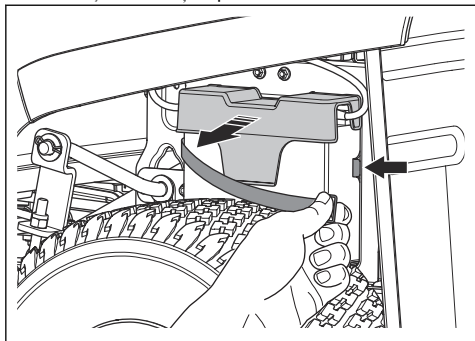
1. Îndepărtați cablul NEGRU de la carcasă.
2. Îndepărtați cablul NEGRU de la bateria complet încărcată.
3. Îndepărtați cablul ROȘU de la cele 2 baterii.

Înlocuirea bateriei



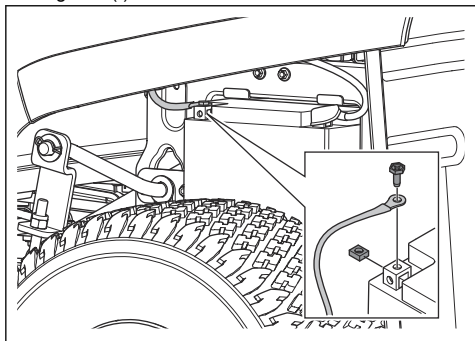
AVERTISMENT: Pericol de electrocutare și de arsuri. Nu utilizați brățări de mână din metal sau alte accesorii din metal. Obiectele metalice care ating terminalele bateriei pot cauza vătămări corporale, șocuri electrice și scurtcircuitarea bateriei.

1. Scoateți cureaua și capacul bateriei.



Nota: Bateria se află la roata din stânga spate.

2. Scoateți capacul bornei de pe cablul negru al bateriei.
3. Scoateți șurubul, piulița și cablul negru de pe borna negativă (-) a bateriei.



4. Scoateți capacul bornei de pe cablul roșu al bateriei.
5. Scoateți șurubul, piulița și cablul roșu de pe borna pozitivă (+) a bateriei.
6. Scoateți cu atenție bateria de pe produs.
7. Puneți o baterie nouă în loc.
8. Prindeți cablul roșu la borna pozitivă (+) de pe baterie și montați piulița și șurubul.
9. Montați capacul bornei pe cablul roșu al bateriei.
10. Prindeți cablul negru la borna negativă (-) de pe baterie și montați piulița, șurubul și capacul bornei.
11. Montați capacul bateriei și prindeți cureaua.

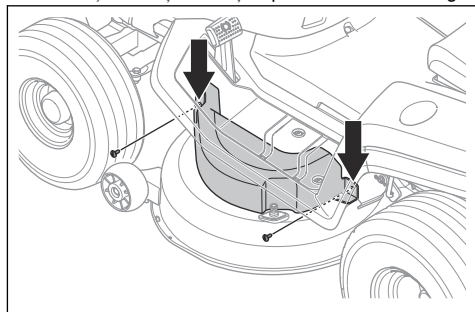
Presiunea în pneuri

Asigurați-vă că presiunea este corectă în toate cele 4 pneuri. Consultați *Date tehnice la pagina 139*.

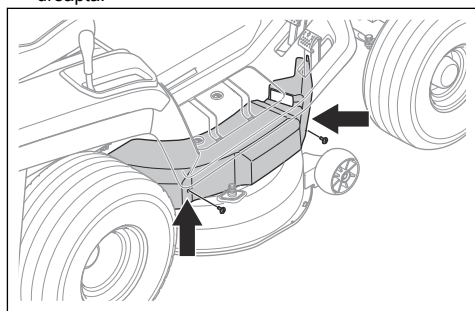
Placă de tăiere

Montarea și demontarea capului tăietor

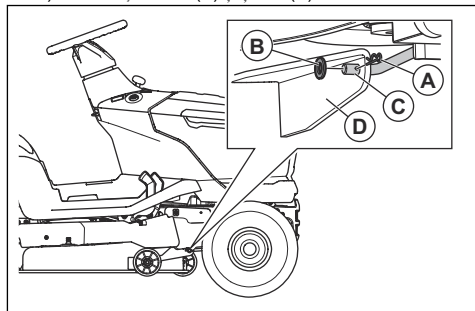
1. Decuplați capul tăietor și opriți motorul.
2. Aduceți capul tăietor în poziția de înălțime minimă.
3. Scoateți cele 2 șuruburi și capacul curelei din stânga.



4. Scoateți cele 2 șuruburi și capacul curelei din dreapta.



5. Luați cureaua de transmisie de pe fulia cuțitului din stânga pentru a-i scădea tensiunea.
6. Scoateți cureaua de transmisie de pe fulia motorului.
7. Efectuați pașii următori pentru a deconecta articulația față.
 - a) Scoateți clema (A) și șaiba (B).



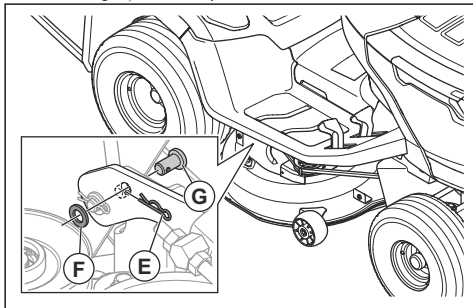
- b) Desprindeți articulația față (C) de la consola (D) de pe capul tăietor.

8. Efectuați pașii următori pentru a deconecta cele 2 articulații spate. Există o articulație spate în partea stângă și una în partea dreaptă a produsului.



AVERTISMENT: Capul tăietor este greu. Folosiți o rangă sau ceva asemănător sub capul tăietor pentru a susține greutatea acestuia când deconectați cele 2 articulații spate.

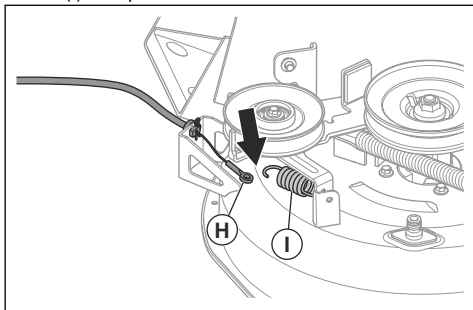
- a) Scoateți clema (E), șaiba (F) și știftul (G) din stânga și din dreapta.



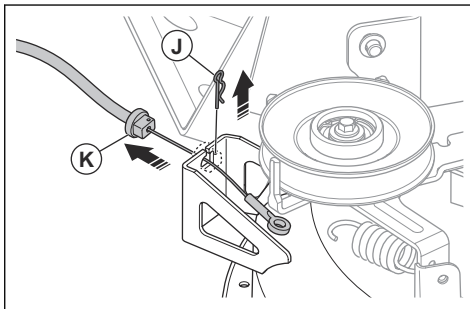
- b) Mutați pârghia pentru înălțimea de tăiere în poziția cea mai înaltă.

9. Pentru modelul TC 112, efectuați pașii următori pentru a deconecta cablul ambreiajului.

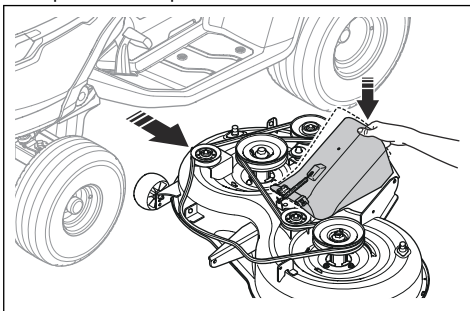
- a) Deconectați cablul ambreiajului (H) de pe arcul (I) aflat pe întinzătorul de curea.



- b) Scoateți clema (J) și scoateți suportul cablului de ambreiaj (K) de pe consola aflată pe capul tăietor.



10. Apăsai panta de descărcare inferioară și scoateți capul tăietor din produs.

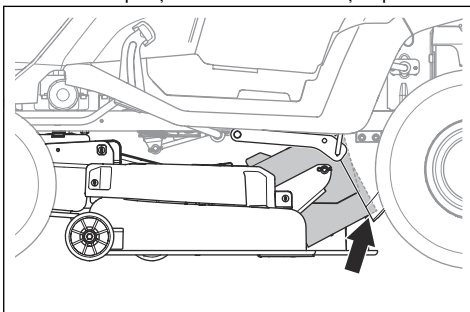


11. Instalați capul tăietor efectuând operațiunile în ordine inversă.

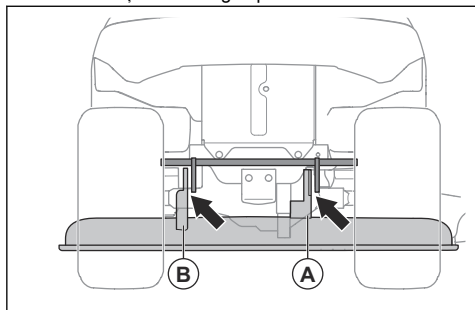


ATENȚIE: Asigurați-vă că cureaua de transmisie este montată corect și nu se comprimă când montați capul tăietor.

- a) Asigurați-vă că panta de descărcare inferioară este în poziția corectă când montați capul tăietor.

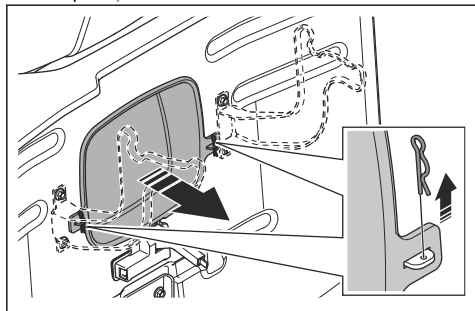


- b) Asigurați-vă că consolele sunt în poziția corectă când montați capul tăietor. Consola din dreapta (A) trebuie să se afle pe partea internă a articulației din dreapta spate. Consola din stânga (B) trebuie să se afle pe partea internă a articulației din stânga spate.



Scoaterea și montarea tubului de evacuare central

1. Decuplați capul tăietor și opriți motorul.
2. Scoateți colectorul de iarbă.
3. Îndepărtați cele 2 cleme.



4. Trageți afară tubul de evacuare central.
5. Montați tubul de evacuare central urmând pașii în ordine inversă.

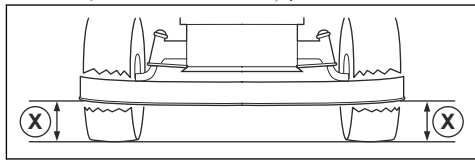
Reglarea paralelismului capului tăietor

Efectuarea unei reglări laterale a capului tăietor

Dacă înălțimea de tăiere este diferită între partea stângă și cea dreaptă, se poate regla.

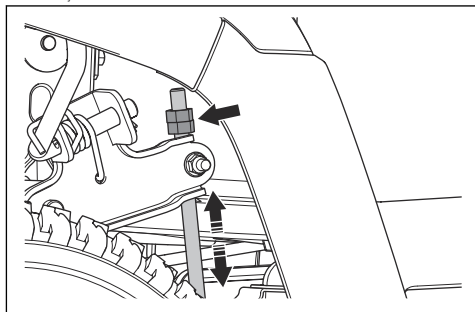
1. Asigurați-vă că presiunea este corectă în toate cele 4 pneuri. Consultați *Presiunea în pneuri la pagina 125*.
2. Parcați produsul pe o suprafață orizontală.
3. Puneți capul tăietor în poziția cea mai înaltă.

4. Măsurați distanța (X) de la marginea de jos a capului tăietor până la sol în partea dreaptă și în cea stângă. Distanța trebuie să fie aceeași pe ambele laturi.



AVERTISMENT: Lamele de pe capul tăietor sunt ascuțite și pot provoca răniri. Utilizați mănuși de protecție.

5. Slăbiți piulițele autoblocante de pe opritoarele înălțimii de tăiere.



Nota: Opritoarele înălțimii de tăiere se află în spatele capului tăietor, în fața roților din spate.

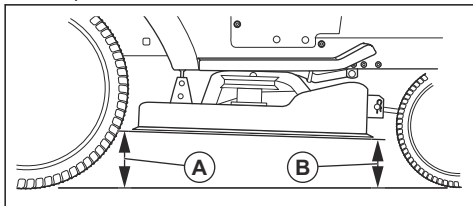
6. Reglați piulițele de pe opritoarele înălțimii de tăiere până când capul tăietor are aceeași înălțime de tăiere în stânga și în dreapta.
 - a) Rotiți piulițele în sens antiorar pentru a coborî capul tăietor.
 - b) Rotiți piulițele în sens orar pentru ridicarea capului tăietor.
7. Măsurați din nou distanța. Reglați până când cele două laturi sunt identice.
8. Strângeți piulițele autoblocante când este gata reglarea laterală.
9. Tăiați puțină iarbă și examinați rezultatele. Reglați, dacă este necesar.

Efectuarea unei reglări din față în spate a capului tăietor

Capul tăietor tăiere trebuie să fie orizontal pe lateral înainte de a efectua reglajul față-spate. Consultați *Efectuarea unei reglări laterale a capului tăietor la pagina 127*.

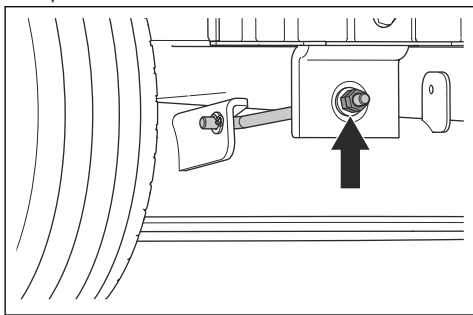
1. Asigurați-vă că presiunea este corectă în toate cele 4 pneuri. Consultați *Presiunea în pneuri la pagina 125*.
2. Parcați produsul pe o suprafață orizontală.

- Puneți capul tăietor în poziția cea mai înaltă.
- Măsurați distanța de la marginea inferioară a capului tăietor la sol în spate (A) și în față (B). Distanța din față trebuie să fie cu 5-10 mm mai mică decât cea din spate.



AVERTISMENT: Lamele de pe capul tăietor sunt ascuțite și pot provoca răniri. Utilizați mănuși de protecție.

- Dacă este necesar să faceți o reglare în față, slăbiți piulița autoblocantă și rotiți piulița de pe articulația față.



Nota: Articulația față se află în partea anterioară a produsului, în spatele amortizorului de zgomot.

- Rotiți în sens antiorar piulița pentru a coborî partea din față a capului tăietor.
- Rotiți în sens orar piulița pentru ridicarea capului tăietor.
- Strângeți piulița autoblocantă când ați terminat reglarea în față.

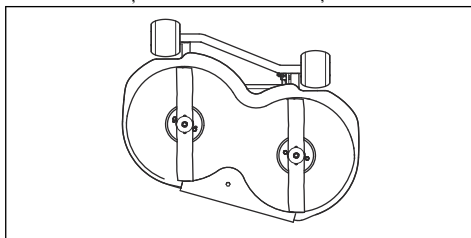
Examinarea cuțitelor



ATENȚIE: Cuțitele deteriorate sau incorect echilibrate pot cauza avariarea produsului. Înlocuiți cuțitele deteriorate. Cereți-i unui agent de service autorizat să ascuță și să echilibreze cuțitele tocite.

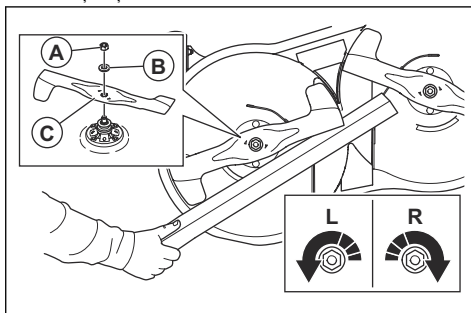
- Demontați capul tăietor. Consultați *Montarea și demontarea capului tăietor la pagina 125*.

- Uitați-vă la cuțite pentru a vedea dacă sunt deteriorate și dacă nu trebuie ascuțite.



Înlocuirea cuțitelor

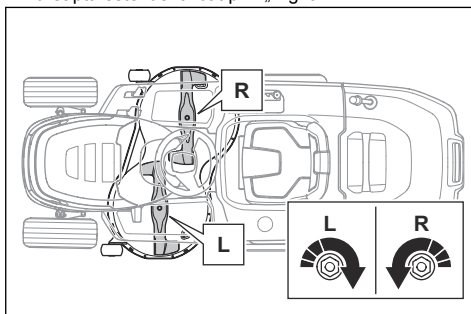
- Blocați cuțitele cu un bloc de lemn.



- Scoateți piulița (A), șaiba (B) și cuțitul (C).

Nota: Piulița de pe partea dreaptă are filet spre stânga. Rotiți piulița din dreapta în sens orar pentru a o scoate.

- Montați un cuțit stânga nou în partea stângă și un cuțit dreapta nou în partea dreaptă. Cuțitul din stânga este identificat prin cuvântul „Left”, iar cel din dreapta este identificat prin „Right”.



Nota: Piulița de pe partea dreaptă are filet spre stânga. Rotiți piulița din dreapta în antiorar pentru a o monta.



ATENȚIE: Cuțitele au direcții de rotație diferite. Cuțitul din dreapta trebuie instalat în partea dreaptă, iar cel din stânga trebuie montat în stânga.

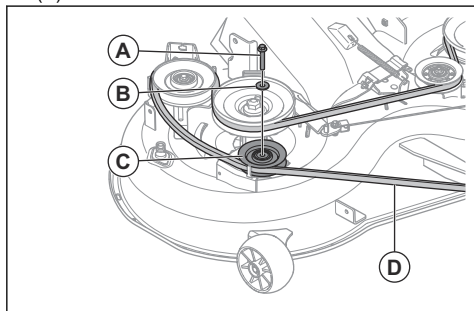


AVERTISMENT: Utilizarea unui tip incorect de cuțite poate duce la proiectarea obiectelor de către capul tăietor, cauzând vătămări corporale grave. Utilizați numai cuțitele indicate în *Date tehnice la pagina 139.*

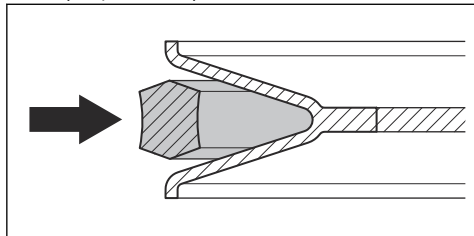
4. Capetele îndoite ale cuțitelor trebuie să fie orientate în sus.
5. Strângeți piulițele la 200 Nm.

Înlocuirea curelei capului tăietor

1. Demontați capul tăietor. Consultați *Montarea și demontarea capului tăietor la pagina 125.*
2. Îndepărtați resturile de iarbă și murdărie din jurul carcasei rulmenților, a fuliilor cuțitelor și de pe suprafața superioară a capului tăietor.
3. Scoateți șurubul (A), șaiba (B) și fulia rolei de ghidare (C).



4. Scoateți cureaua capului tăietor (D) de pe fuliile cuțitelor de pe capul tăietor.
5. Instalați o curea nouă pentru capul tăietor, efectuând pașii în ordine inversă.
 - a) Aveți grijă ca cureaua capului tăietor să se afle în poziția corectă pe toate fuliile de curea.



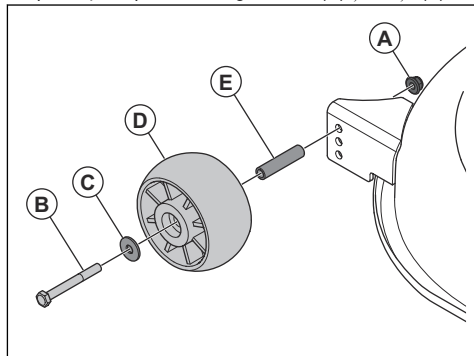
ATENȚIE: Asigurați-vă că cureaua capului tăietor nu este răsucită.

Consultați autocolantul cu dirijarea curelei de pe capul tăietor.

Reglarea roților cu protecție împotriva smulgerii ierbii

Roțile cu protecție împotriva smulgerii ierbii țin capul tăietor în poziția corectă pe sol și previn smulgerea ierbii în majoritatea condițiilor de teren. Roțile cu protecție împotriva smulgerii ierbii sunt reglate corect dacă se află puțin deasupra solului când capul tăietor este la înălțimea de tăiere necesară.

1. Parcați produsul pe o suprafață dreaptă și opriți motorul.
2. Puneți capul tăietor la înălțimea de tăiere necesară. Consultați *Setarea înălțimii de tăiere (TC 112) la pagina 116* sau *Setarea înălțimii de tăiere (TC 114) la pagina 116.*
3. Scoateți piulița (A), șurubul (B), șaiba (C), roata cu protecție împotriva smulgerii ierbii (D) și bușca (E).

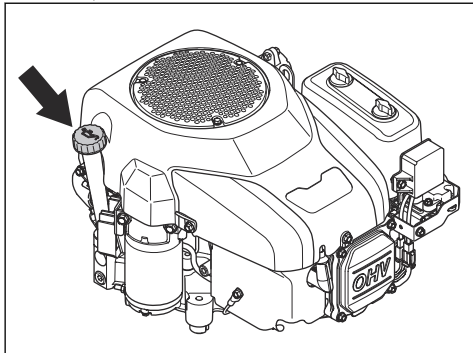


4. Montați roata cu protecție împotriva smulgerii ierbii, bușca, șurubul, șaiba și piulița în una din cele 3 găuri.
5. Reglați roțile cu protecție împotriva smulgerii ierbii prin același procedeu.

Verificarea nivelului uleiului de motor

1. Parcați produsul pe teren drept și opriți motorul.
2. Deschideți capota motorului.

3. Slăbiți și scoateți joja.

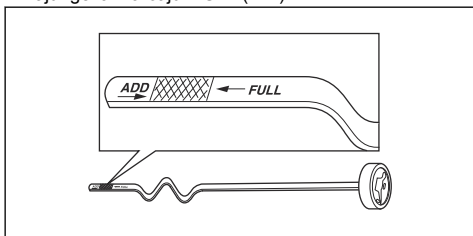


4. Curățați joja de ulei.

5. Introduceți din nou și strângeți joja.

6. Slăbiți și scoateți joja, apoi observați nivelul uleiului.

7. Nivelul uleiului trebuie să se afle între marcajele de pe joă. Dacă nivelul se află în apropierea marcajului ADD (Adăugare), adăugați ulei până ce acesta ajunge la marcajul FULL (Plin).



8. Adăugați ulei prin orificiul în care este introdusă joja. Adăugați încet uleiul.

Nota: Consultați *Date tehnice la pagina 139* pentru tipurile de ulei de motor pe care le recomandăm. Nu amestecați diferite tipuri de ulei.

9. Strângeți corect joja înainte de a porni motorul. Porniți motorul și lăsați-l să funcționeze la ralanti timp de cca 30 de secunde. Opriți motorul. Așteptați 30 de secunde și verificați din nou nivelul uleiului.

Înlocuirea uleiului de motor

Dacă motorul este rece, porniți-l și lăsați-l să funcționeze 1-2 minute înainte de a scurge uleiul de motor. Astfel, uleiul de motor se va încălzi și va fi mai ușor de golit.

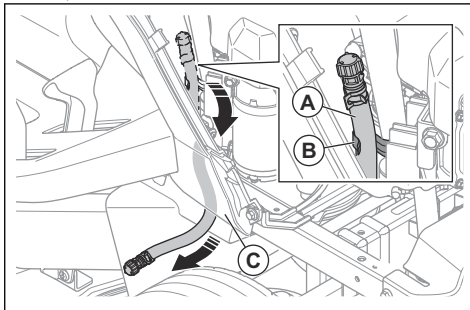


AVERTISMENT: Nu lăsați motorul să funcționeze mai mult de 1-2 minute înainte de a goli uleiul de motor. Uleiul de motor se încinge tare și poate provoca arsuri. Lăsați motorul să se răcească înainte de a-l goli de ulei.



AVERTISMENT: Dacă uleiul de motor intră în contact cu corpul dvs., curățați-vă cu apă și săpun.

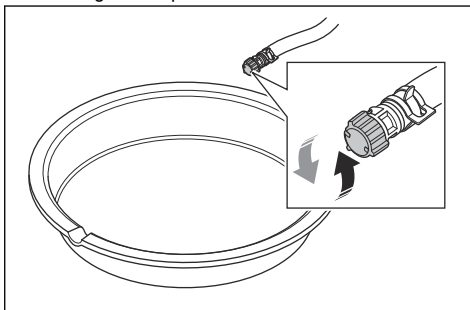
1. Scoateți furtunul de golire a uleiului (A) din suportul (B) și treceți-l prin spațiul gol (C).



2. Așezați un recipient sub bușonul de scurgere a uleiului.

3. Scoateți joja.

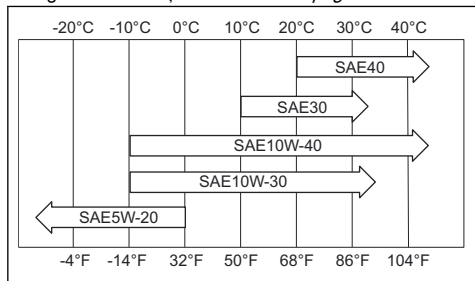
4. Scoateți capacul final de pe supapa de golire a uleiului aflată pe furtun și lăsați uleiul de motor să se scurgă în recipient.



5. Când s-a scurs tot uleiul, montați capacul final pe supapa de golire a uleiului.

6. Dacă motorul are filtru de ulei, înlocuiți filtrul. Consultați *Înlocuirea filtrului de aer (TC 114) la pagina 131*.

7. Umpleți încet cu ulei turnând prin orificiul pentru joja de ulei. Utilizați un ulei cu viscozitatea corespunzătoare intervalelor de temperatură din figură. Consultați *Date tehnice la pagina 139*.



ATENȚIE: Nu amestecați diferite tipuri de ulei.

8. Montați joja.
9. Aruncați uleiul de motor uzat.

Înlocuirea filtrului de aer (TC 114)



AVERTISMENT: Utilizați mănuși de protecție. Dacă uleiul de motor intră în contact cu corpul dvs., curățați cu apă și săpun.

1. Goliți uleiul de motor. Consultați *Înlocuirea uleiului de motor la pagina 130*.
2. Rotiți filtrul de ulei în sens antiorar pentru a-l demonta.
3. Lubrifiați ușor garnitura din cauciuc de pe noul filtru de ulei, utilizând ulei de motor nou.
4. Rotiți manual filtrul de ulei în sens orar până când garnitura de cauciuc ajunge în poziția corectă, apoi strângeți cu încă jumătate de rotație.
5. Umpleți motorul cu ulei de motor nou. Consultați *Înlocuirea uleiului de motor la pagina 130*.
6. Porniți motorul și lăsați-l să funcționeze la ralanti timp de 3 minute.
7. Opriți motorul și asigurați-vă că nu există scurgeri la filtrul de ulei.
8. Adăugați ulei de motor pentru a compensa uleiul aflat în noul filtru de ulei.

Depanare

Problemă	Cauză	Acțiune
Motorul nu pornește.	Nu există carburant în rezervor.	Umpleți rezervorul de carburant.
	Controlul accelerației nu este în poziția corectă.	Consultați instrucțiunile de pornire.
	Bujia este defectă.	Înlocuiți bujia.
	Filtrul de aer este murdar.	Curățați sau înlocuiți filtrul de aer.
	Filtrul de combustibil este înfundat.	Înlocuiți filtrul de carburant.
	Există apă în combustibil.	Eliminați complet combustibilul din rezervor și din carburator. Umpleți rezervorul de combustibil cu combustibil nou și înlocuiți filtrul de combustibil.
	Cablurile sunt slăbite sau deteriorate.	Verificați toate cablurile.
	Supapele motorului nu sunt corect reglate.	Discutați cu un agent de service autorizat.
	Motorul este înecat.	Așteptați 2-3 minute înainte de a încerca să reporniți motorul.
	Combustibilul din rezervor este necorespunzător.	Înlocuiți combustibilul din rezervorul de combustibil.
Demarorul nu pornește motorul.	Tensiunea bateriei este prea slabă.	Încărcați bateria.
	Controlul cuplării cuștelor este cuplat.	Decuplați controlul cuplării cuștelor.
	Pedala de frână nu este apăsată complet.	Apăsați complet pedala de frână când porniți motorul.
	Conexiunea dintre conectoarele cablurilor și bornele bateriei este incorectă.	Verificați conexiunile bateriei.
	Siguranța principală este defectă.	Înlocuiți siguranța principală.
	Comutatorul de contact este defect.	Discutați cu un agent de service autorizat.
	Conectorul de siguranță al pedalei de frână este defect.	Discutați cu un agent de service autorizat.
	Demarorul solenoidului este defect.	Discutați cu un agent de service autorizat.
Comanda de detecție a prezenței operatorului (OPC) este defectă.	Verificați cablurile de legătură, comutatoarele și conexiunile. Dacă nu puteți remedia problema, contactați un agent de service autorizat. Nu utilizați produsul cu o defecțiune la comanda de detecție a prezenței operatorului.	

Problemă	Cauză	Acțiune
Motorul nu funcționează uniform.	Bujia este defectă.	Înlocuiți bujia.
	Carburatorul nu este corect reglat.	Discutați cu un agent de service autorizat.
	Filtrul de aer este murdar.	Curățați sau înlocuiți filtrul de aer.
	Supapa de închidere de pe capacul rezervorului de combustibil este defectă.	Curățați capacul rezervorului de combustibil.
	Rezervorul de combustibil este aproape gol.	Umpleți rezervorul de carburant.
	Există apă în combustibil.	Eliminați complet combustibilul din rezervor și din carburator. Umpleți rezervorul de combustibil cu combustibil nou și înlocuiți filtrul de combustibil.
	Controlul accelerației este în poziția de șoc, iar motorul este cald.	Puneți controlul accelerației în poziția de accelerație maximă sau în poziția de ralanti.
	Amestecul de combustibil sau tipul de combustibil este incorect.	Eliminați complet combustibilul din rezervor și din carburator. Umpleți rezervorul de combustibil cu amestecul sau tipul corect de combustibil.
	Filtrul de combustibil este înfundat	Înlocuiți filtrul de carburant.
	Bujia este defectă.	Înlocuiți bujia.
	Există murdărie în carburator sau în conducta de carburant.	Curățați carburatorul și conductele de combustibil.
Motorul devine prea fierbinte.	Motorul este suprasolicitat.	Reduceți sarcina.
	Priza de aer sau lamelele de răcire de pe motor sunt blocate.	Verificați priza de aer și lamelele de răcire de pe motor.
	Ventilatorul de răcire este defect.	Discutați cu un agent de service autorizat.
	Nivelul de ulei de motor este prea scăzut.	Efectuați o verificare a nivelului uleiului de motor. Umpleți cu ulei de motor, dacă este necesar.
	Comutatorul de contact este defect.	Discutați cu un agent de service autorizat.
	Bujia este defectă.	Înlocuiți bujia.

Problemă	Cauză	A acțiune
Pierdere de putere.	Produsul este utilizat cu o viteză prea mare de deplasare înainte sau înapoi la tăierea ierbii.	Utilizați o viteză mai redusă.
	Controlul accelerației este în poziția șoc.	Puneți controlul accelerației în poziția de accelerație maximă.
	Sub capul tăietor s-a format o acumulare de iarbă, de frunze sau de material nedorit.	Curățați capul tăietor.
	Filtrul de aer este murdar.	Curățați sau înlocuiți filtrul de aer.
	Nivelul de ulei de motor este prea scăzut.	Efectuați o verificare a nivelului uleiului de motor. Umpleți cu ulei de motor, dacă este necesar.
	Uleiul de motor este murdar.	Înlocuiți uleiul de motor.
	Bujia este defectă.	Înlocuiți bujia.
	Filtrul de combustibil este murdar.	Înlocuiți filtrul de carburant.
	Combustibilul din rezervor este necorespunzător.	Înlocuiți combustibilul din rezervorul de combustibil.
	Există apă în combustibil.	Eliminați complet combustibilul din rezervor și din carburator. Umpleți rezervorul de combustibil cu combustibil nou și înlocuiți filtrul de combustibil.
	Pipa bujiei este slăbită.	Conectați și strângeți pipa bujiei.
	Priza de aer sau lamelele de răcire de pe motor sunt blocate.	Verificați priza de aer și lamelele de răcire de pe motor.
	Amortizorul de zgomot este înfundat sau deteriorat.	Curățați sau înlocuiți amortizorul de zgomot.
	Cablu slăbit sau deteriorat.	Verificați toate cablurile.
Supapele motorului nu sunt corect reglate.	Discutați cu un agent de service autorizat.	
Produsul prezintă vibrații.	Cușițele sunt slăbite.	Strângeți șuruburile de pe cușițe.
	Unul sau mai multe cușițe sunt deteriorate sau dezechilibrate.	Echilibrați sau înlocuiți cușițele.
	Motorul este slăbit.	Strângeți șuruburile motorului.
Bateria nu se încarcă.	Siguranța principală este defectă.	Înlocuiți siguranța principală.
	Bateria este defectă.	Înlocuiți bateria.
	Cablul de încărcare este deconectat.	Conectați cablul de încărcare.
	Conexiunea dintre conectoarele cablurilor și bornele bateriei este incorectă.	Verificați conexiunile bateriei.

Problemă	Cauză	Acțiune
Motorul funcționează când operatorul se ridică de pe scaun când capul tăietor este cuplat.	Comanda de detecție a prezenței operatorului (OPC) este defectă.	Verificați cablurile de legătură, comutatoarele și conexiunile. Dacă nu puteți remedia problema, contactați un agent de service autorizat. Nu utilizați produsul cu o defecțiune la comanda de detecție a prezenței operatorului.
Cuțitele nu se pot roti.	Blocaj la mecanismul ambreiajului.	Eliminați blocajul.
	Cureaua de transmisie a capului tăietor este uzată sau deteriorată.	Înlocuiți cureaua de transmisie pentru capul tăietor.
	O fulie de rolă de ghidare nu se rotește.	Discutați cu un agent de service autorizat.
	O fulie a cuțitului nu se rotește.	Discutați cu un agent de service autorizat.
Descărcare defectuoasă a ierbii.	Turația motorului este prea redusă.	Puneți controlul accelerației în poziția de accelerație maximă.
	Produsul este utilizat la o viteză de deplasare înainte sau înapoi excesivă.	Utilizați o viteză mai redusă.
	Iarba este udă.	Lăsați iarba să se usuce înainte de a o tăia.
	Capul tăietor nu este paralel.	Reglarea paralelismului capului tăietor. Consultați <i>Reglarea paralelismului capului tăietor la pagina 127</i> .
	Presiunea în pneuri este incorectă.	Verificați presiunea în pneuri. Reglați presiunea în pneuri, dacă este necesar.
	Cuțitele sunt uzate, deteriorate sau slăbite.	Înlocuiți cuțitele sau strângeți șuruburile de pe cuțite.
	Depunere de iarbă sau murdărie sub capul tăietor.	Curățați capul tăietor.
	Cureaua de transmisie a capului tăietor este uzată sau deteriorată.	Înlocuiți cureaua de transmisie pentru capul tăietor.
	Cuțitele sunt incorect instalate.	Instalați cuțitele cu muchia ascuțită orientată în jos.
	Se utilizează cuțite neconforme.	Înlocuiți cuțitele cu unele conforme, specificate în manualul de piese.
	Fante de aer înfundate pe capul tăietor din cauza acumulării de iarbă sau murdărie în jurul fuliilor cuțitelor.	Curățați zona din jurul fuliilor cuțitelor pentru a elibera fantele de aer.

Problemă	Cauză	A acțiune
Farul nu funcționează.	Înterupătorul farului este în poziția oprit.	Puneți înterupătorul farului în poziția pornit.
	Becul este defect.	Înlocuiți becul.
	Înterupătorul de alimentare al farului este defect.	Discutați cu un agent de service autorizat.
	Cablul farului nu este conectat.	Verificați cablurile de legătură și conexiunile.
	Există un scurtcircuit la cablul farului.	Discutați cu un agent de service autorizat.
Produsul se mișcă lent, cu viteză neregulată, sau nu se mișcă deloc.	Sistemul de transmisie este decuplat.	Cuplați sistemul de transmisie. Consultați <i>Cuplarea și decuplarea transmisiei la pagina 114</i> .
	Frâna de parcare este aplicată.	Eliberați frâna de parcare.
	Cureaua de transmisie este slăbită sau deteriorată.	Înlocuiți cureaua de transmisie.
	Materiale nedorite pe placa de direcție (dacă aceasta este instalată).	Curățați produsul.
Rezultatele tunderii sunt nesatisfăcătoare.	Cușițele sunt tocite sau deteriorate.	Ascuțiți cușițele sau înlocuiți-le.
	Capul tăietor nu este paralel.	Reglarea paralelismului capului tăietor. Consultați <i>Reglarea paralelismului capului tăietor la pagina 127</i> .
	Iarba este udă.	Lăsați iarba să se usuce înainte de a o tăia.
	Iarba este înaltă.	Începeți cu o înălțime de tăiere mai mare și reduceți-o treptat.
	Presiunea în pneuri este incorectă.	Verificați presiunea în pneuri. Reglați presiunea în pneuri, dacă este necesar.
	Produsul este utilizat la o viteză de deplasare înainte sau înapoi excesivă.	Utilizați o viteză mai redusă.
	Cureaua de transmisie a capului tăietor este uzată sau deteriorată.	Înlocuiți cureaua de transmisie pentru capul tăietor.
Motorul dă rateuri la oprire.	Controlul accelerației nu se află în poziția de mers în gol.	Puneți controlul accelerației în poziția de mers în gol.
Motorul se oprește când se încearcă deplasarea în marșarier.	Sistemul de funcționare în marșarier (ROS) nu este cuplat.	Cuplați sistemul de funcționare în marșarier (ROS). Consultați <i>Utilizarea sistemului pentru funcționarea în marșarier (ROS) la pagina 116</i> .

Transportul, depozitarea și eliminarea

Transport

- Produsul este greu și poate cauza vătămări prin strivire. Procedați cu atenție atunci când îl încărcați sau îl descărcați de pe un vehicul sau o remorcă.
- Utilizați o remorcă aprobată pentru transportul produsului.
- Familiarizați-vă cu regulile de circulație locale privind transportul produsului într-o remorcă sau conducerea acestuia pe drumuri publice.
- Pentru a încărca mai ușor produsul într-o remorcă, puneți capul tăietor în poziția cea mai înaltă.

Fixarea în siguranță a produsului în timpul transportului



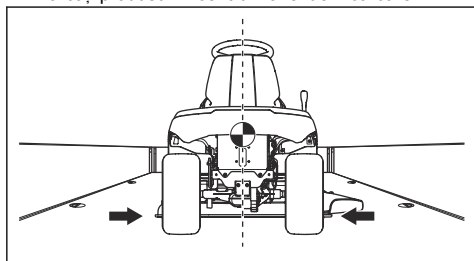
AVERTISMENT: Înainte de a fixa produsul, trebuie să citiți și să înțelegeți capitolul privind siguranța. Consultați *Siguranță la pagina 103*.



AVERTISMENT: Frâna de parcare nu este suficientă pentru blocarea produsului în timpul transportului. Fixați bine produsul pe zona de încărcare.

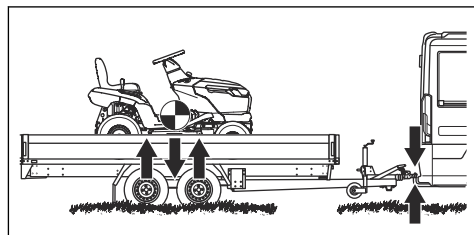
Echipament: 2 chingi aprobate și 4 cale de roți.

1. Parcați produsul în centrul zonei de încărcare.

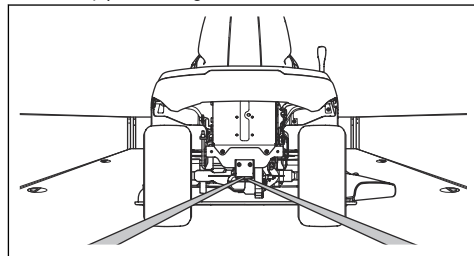


ATENȚIE: Pentru căratul în vehicule de transport cu prelată, lăsați produsul să se răcească înainte de a-l pune sub prelată.

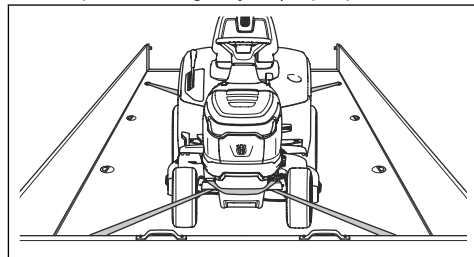
2. Asigurați-vă că centrul de greutate al produsului se află deasupra axului roților vehiculului de transport. Dacă se utilizează o remorcă pentru transport, asigurați-vă că forța verticală pe bara de remorcare este corectă.



3. Cuplați frâna de parcare.
4. Eliminați toate obiectele slăbite.
5. Prindeți prima chingă de bara de remorcare.

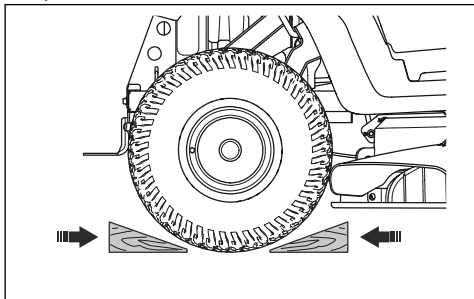


6. Strângeți chingă înapoi pentru a fixa produsul pe zona de încărcare.
7. Puneți a doua chingă în jurul punții față.



8. Atașați chingă pe zona de încărcare.
9. Strângeți chingă în direcția față a zonei de încărcare pentru a fixa produsul pe zona de încărcare.

10. Puneți calele de roată în fața și în spatele roților din spate.



Depozitarea

Pregătiți produsul pentru depozitare la final de sezon și înainte de a-l depozita pentru mai mult de 30 de zile. Dacă lăsați carburant în rezervorul de carburant pentru 30 de zile sau mai mult, particulele vâscoase pot cauza blocaje în carburator. Acest lucru are un efect negativ asupra funcționării motorului.

Pentru a preveni formarea particulelor vâscoase în timpul depozitării, adăugați un stabilizator. Dacă utilizați benzină alchilată, stabilizatorul nu este necesar. Dacă utilizați benzină standard, nu treceți la benzină alchilată. Aceasta poate cauza întărirea unor piese sensibile din cauciuc. Adăugați stabilizator în carburantul din rezervor sau în recipientul utilizat pentru depozitare. Utilizați întotdeauna raporturile de amestecare indicate de producător. După adăugarea stabilizatorului, lăsați motorul să funcționeze timp de minimum 10 minute pentru a permite stabilizatorului să ajungă în carburator.



AVERTISMENT: Nu țineți produsul cu carburant în rezervor în interior sau în zone cu o slabă circulație a aerului. Există risc de incendiu dacă vaporii de carburant ajung în apropiere de flăcări, scânteii sau flăcări-pilot, precum, de exemplu, cele din boilere, rezervoare de apă caldă și uscătoare de rufe.



AVERTISMENT: Îndepărtați de pe produs iarba, frunzele și alte materiale inflamabile pentru a reduce riscul de incendiu. Lăsați produsul să se răcească înainte de a îl depozita.

- Curățați produsul – consultați *Curățarea produsului la pagina 120*. Reparați zonele în care vopseaua este deteriorată pentru a preveni coroziunea.
- Verificați produsul pentru a detecta eventualele componente uzate sau deteriorate și strângeți șuruburile și piulițele slăbite.
- Scoateți bateria. Curățați-o, încărcați-o și păstrați-o la răcoare pe durata depozitării.

- Înlocuiți uleiul de motor și eliminați la deșeuri uleiul uzat.
- Goliți rezervorul de carburant. Porniți motorul și lăsați-l să funcționeze până când nu mai există combustibil în carburator.



ATENȚIE: Nu goliți rezervorul de carburant și carburatorul dacă ați adăugat un stabilizator.

- Închideți supapa de oprire a combustibilului.
- Scoateți bujiile și turnați aproximativ câte o lingură de ulei de motor în fiecare cilindru. Rotiți manual arborele motorului pentru a aplica uleiul și puneți la loc bușoanele.
- Lubrifiați toate niplurile de ungere, articulațiile și punțile.
- Păstrați produsul într-o zonă curată și uscată și acoperiți-l pentru o protecție sporită.
- Distribuitorul vă poate oferi o husă pentru protecția produsului dvs. în timpul depozitării sau transportului.

Dezafectarea

- Substanțele chimice pot fi periculoase și nu trebuie să fie aruncate pe sol. Duceți întotdeauna substanțele chimice uzate la un centru de service sau un centru specializat în eliminarea acestor deșeuri.
- Atunci când produsul este uzat, trimiteți-l la distribuitor sau un centru de reciclare corespunzător.
- Uleiul, filtrele de ulei, carburantul și bateria pot avea efecte negative asupra mediului. Respectați cerințele de reciclare și reglementările locale aplicabile.
- Nu eliminați bateria împreună cu deșeurile menajere.
- Trimiteți bateria la un agent de service Husqvarna sau la un centru de colectare a bateriilor uzate.

Date tehnice

Date tehnice

	TC 112	TC 114
Dimensiuni		
Lățime fără cap tăietor, mm	916	916
Lățime cu cap tăietor, mm	990	990
Înălțime, mm	1100	1100
Lungime, fără colector de iarbă, mm	1850	1850
Lungime, cu colector de iarbă, mm	2170	2290
Greutate fără cap tăietor, cu rezervorul gol, kg	211	214
Ampatament, mm	1152	1152
Ecartament față, mm	730	730
Ecartament spate, mm	700	700
Presiune în pneuri, față, kPa/bar/PSI	150/1,5/21,76	150/1,5/21,76
Presiune în pneuri, spate, kPa/bar/PSI	100/1/14,5	100/1/14,5
Pneuri față	15x6-6	15x6-6
Pneuri spate	18x8.5-8	18x8.5-8
Pantă max., grade °	10	10
Greutate max. echipament de remorcare, la o înclinare de 10°, kg	100	100
Forță verticală maximă permisă pe bara de tractare, N/kg	250/25	250/25
Forța orizontală maximă permisă pe bara de tractare, N/kg	250/25	250/25
Motor		
Marcă / model	Husqvarna / HS 413AE	Husqvarna / HS 452AE
Putere nominală motor, kW ⁹	8,0	9,0
Cilindree, cm ³	413	452
Turație max. motor, rpm	2800	2800
Viteză max. de mers înainte, km/h	9	9
Viteză max. marșarier, km/h	5	5
Combustibil, fără plumb, clasă etanol maxim / cifră octanică minimă	E10/92	E10/92

⁹ Puterea nominală indicată a motorului este puterea de ieșire medie netă (la turația specificată) a unui motor de producție normal pentru modelul de motor, măsurată conform standardului SAE J1349/ISO1585. Motoarele de producție în masă pot prezenta valori diferite de aceasta. Puterea efectivă pentru motorul instalat pe produsul final va depinde de viteza de funcționare, de condițiile de mediu și de alte valori.

	TC 112	TC 114
Volum rezervor de carburant, litri	6	6
Ulei	Clasa SF, SH sau SJ SAE40, SAE30, SAE10W-30, SAE10W-40 sau SAE5W-20	Clasa SF, SH sau SJ SAE40, SAE30, SAE10W-30, SAE10W-40 sau SAE5W-20
Volum ulei, incl. filtru de ulei, litri	N/A	1,2
Volum ulei, fără filtru de ulei, litri	1,15	1,15
Electromotor	Pornire electrică, 12 V	Pornire electrică, 12 V
Transmisie		
Marcă / model	Hydro-Gear, T2	Hydro-Gear, T2
Volum ulei, litri	2	2
Sistem electric		
Tip	12 V, împământare negativă	12 V, împământare negativă
Baterie	12 V, 20 Ah	12 V, 20 Ah
Bujie	HQT-9	HQT-9
Distanță între electrozi, mm/in.	0,6-0,8 / 0,024-0,032	0,6-0,8 / 0,024-0,032
Tip de bec	12 V, 18 W	12 V, 18 W
Cap tăietor		
Lățime de tăiere, mm	950	950
Înălțime de tăiere, 6 poziții, mm	25-100	25-100
Emisii de zgomot ¹⁰		
Nivel de putere acustică, măsurat dB(A)	97	98
Nivel de putere acustică, garantat dB(A)	100	100
Niveluri de zgomot ¹¹		
Nivel de presiune a sunetului la urechea operatorului, dB(A)	86	87
Niveluri de vibrații ¹²		
Nivelul de vibrații pe volan, m/s ²	5,3	6,1
Nivelul de vibrații în scaun, m/s ²	1,7	2,3
Lame		
Lungime cuțit, mm	483	483
Cod articol, cuțit stânga	537 67 40-10	537 67 40-10

¹⁰ Emisiile de zgomot în mediu măsurate ca putere acustică (L_{WA}) în conformitate cu directiva CE 2000/14/CE.

¹¹ Presiunea nivelului de zgomot conform EN ISO 5395. Datele raportate pentru presiunea nivelului de zgomot prezintă o dispersie statistică tipică (abatere standard) de 3,0 dB(A).

¹² Nivelul de vibrații conform EN ISO 5395. Datele raportate pentru nivelul de vibrații prezintă o dispersie statistică tipică (abatere standard) de 1,5 m/s² (volan) și de 1,5 m/s² (scaun).

	TC 112	TC 114
Cod articol, cujiț stânga	537 67 41-10	537 67 41-10



AVERTISMENT: Folosiți numai capetele tăietoare specificate în acest manual. Utilizarea unui cap tăietor neaprobat pentru acest produs poate duce la proiectarea cu mare viteză a obiectelor, cauzând vătămări corporale grave.

Puncte de control	
Paralelismul capului tăietor cu înălțimea de tăiere în poziția 1	5-10 mm / 0,197-0,394 in
Controlarea înălțimii de tăiere în poziția 1	25 ± 2 mm / 0,98 ± 0,079 in

Service

Service

Efectuați o revizie anuală la un centru de service autorizat pentru a garanta funcționarea sigură și eficientă a produsului în timpul sezonului. Cel mai bun moment pentru această revizie sau recondiționarea produsului este în timpul sezonului de inactivitate.

Atunci când comandați piese de schimb, indicați anul achiziției, modelul, tipul și numărul de serie al produsului.

Utilizați întotdeauna piesele de schimb originale.

Declarație de conformitate

Declarație de conformitate UE

Noi, Husqvarna AB, SE 561 82 Huskvarna, SUECIA,
Tel. +46 36 146500, declarăm pe propria răspundere că
produsul:

Descriere	Tractor de tuns gazon
Marcă	Husqvarna
Tip/Model	TC 112, TC 114
Identificare	Serie cu data 2023 r. și în continuare

respectă în totalitate următoarele directive și
reglementări UE:

Directivă/Regulament	Descriere
2006/42/CE	„privind echipamentele tehnice”
2014/30/UE	„privind compatibilitatea electromagnetică”
2000/14/CE	„privind emisiile de zgomot în mediul înconjurător”
2011/65/UE	„privind restricțiile de utilizare a anumitor substanțe periculoase la echipamente electrice și electronice”

și că au fost aplicate următoarele standarde și/sau
specificații tehnice: EN ISO 5395-1:2013/A1:2018,
EN ISO 5395-3:2013/A1:2017/A2:2018, EN ISO
14982:2009, EN IEC 63000:2018.

Organismul notificat: 0197, TÜV Rheinland LGA
Products GmbH, Tillystrasse 2, 90431 Nürnberg,
Германия a certificat conformitatea cu directiva
2000/14/CE a consiliului, procedura de evaluare a
conformității: Anexa VI.

Pentru mai multe informații privind emisiile de zgomot,
consultați *Date tehnice la pagina 139*.

Huskvarna, 30.01.2023 r.



Claes Losdal, Director de Dezvoltare/Produse de
grădinărit Husqvarna AB

Responsabil pentru documentația tehnică





www.husqvarna.com

Оригинални инструкции
Оригинальні інструкції
Instrucțiuni inițiale

1143068-39



2023-02-09