



 **Husqvarna**<sup>®</sup>



TC 138



## Зміст

Вступ.....	2	Зберігання.....	44
Безпека.....	6	Утилізація.....	45
Збирання.....	11	Технічні характеристики.....	45
Експлуатація.....	18	Обслуговування.....	47
ТЕХНІЧНЕ ОБСЛУГОВУВАННЯ.....	24	Декларація відповідності.....	48
Усунення несправностей.....	38	Додаток.....	49
Транспортування, зберігання й утилізація.....	44		

## Вступ

### Перевірка перед доставкою та номери виробів

дилера підписаний екземпляр документа, що засвідчує виконання перевірки перед доставкою.

**Зверніть увагу:** Цей виріб було перевірено перед доставкою. Обов'язково отримайте в

Контактні дані центру обслуговування:	
Цей посібник користувача стосується виробу з номером / серійним номером:	
	/
Двигун:	
Трансмсія:	

### Опис виробу

Газонний трактор із різальною декою, установленою між передньою та задньою осями. Його оснащено 4-тактним бензиновим двигуном.

Додаткове приладдя:

- Травозбірник
- Заглушка для мульчування

### Призначення

Цей виріб призначено лише для скошування трави в приватних садах і на схилах приватних садів з ухилом не більше 15°. Його не варто використовувати в громадських парках, на спортивних майданчиках, у сільському чи лісовому господарстві. Використовуйте виріб лише із сертифікованими виробником аксесуарами.

Використання цього виробу іншим чином є неналежним використанням. Неналежне використання призведе до анулювання вашої гарантії та зніме з виробника відповідальність за шкоду, завдану користувачем третім сторонам.

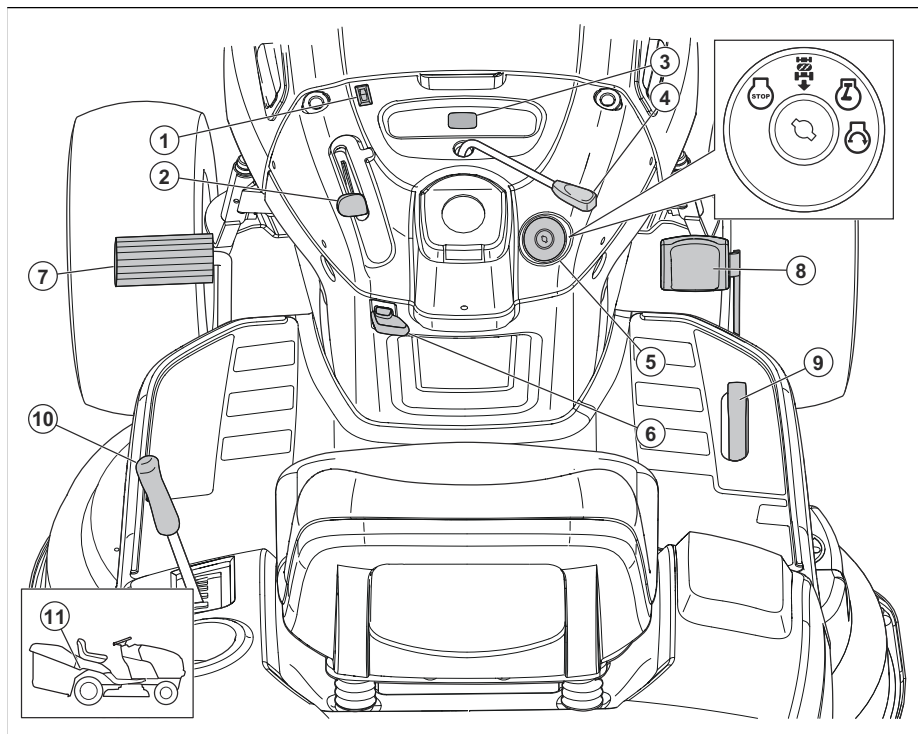
Ознайомтеся з місцевими нормативами щодо експлуатування газонокосарок.

### Підтримка / Довідка

Якщо вам потрібна допомога або у вас виникли запитання щодо застосування, експлуатування, обслуговування вашого виробу або запасних частин до нього:

- Відвідайте наш вебсайт: [www.husqvarna.com](http://www.husqvarna.com)
- Звертайтеся за номером телефону (дзвінки безплатні): 1-800-487-5951

## Огляд виробу



1. Вимикач фар
2. Регулятор газу
3. Лічильник мотогодин
4. Керування муфтою насадки
5. Перемикач запалювання
6. Важіль стоянкового гальма
7. Гальмівна педаль
8. Педаль руху вперед
9. Педаль руху назад
10. Важіль підймання насадки
11. Важіль механізму вільного ходу

### Символи на виробі



Обережно! Будьте обережні й використовуйте виріб правильно. Цей виріб може призвести до отримання серйозних травм або смерті оператора чи сторонніх осіб.



**ЗАСТЕРЕЖЕННЯ.** Неправильне використання може призвести до пошкодження виробу або приватної власності.



Перед використанням виробу уважно прочитайте посібник користувача й переконайтеся в тому, що ви зрозуміли наведені в ньому вказівки.

**R**

Задній хід.

**N**

Нейтральна передача.

**H**

Високе

**L**

Низьке



Положення запуску в холодну погоду.



Швидко.



Повільно.



Повітряна заслінка.



Перемикач запалювання.



Вимкнення двигуна.



Запуск двигуна.



Увімкнення двигуна.



Педаль гальма й педаль зчеплення.



Стоянкове гальмо.



Стоянкове гальмо ввімкнено.



Стоянкове гальмо вимкнено.



Висота різання.



Підймання різальної деки.



Система роботи в режимі реверсу (ROS).



Задній хід.



Передній хід.



Ліхтарі ввімкнено.



Паливо.



Тиск оливи.



Акумулятор.



Рекомендовано носити засоби захисту органів слуху.



Леза розчеплені.



Леза зчеплені.



Ризик отруєння монооксидом вуглецю.



Остерігайтеся об'єктів, що можуть відлетіти.



Не підпускайте сторонніх осіб.



Символ вогню позначає ризик, який може спричинити смерть, тяжкі травми та/або пошкодження, якщо його не усунути.



Рівень звукової потужності.



Виріб відповідає належним вимогам директив ЄС



Цей виріб відповідає вимогам застосованих норм Сполученого Королівства.



Тримайте руки й ноги на відстані від цієї ділянки.



Не використовуйте цей виріб на схилах із крутизною понад 15°.



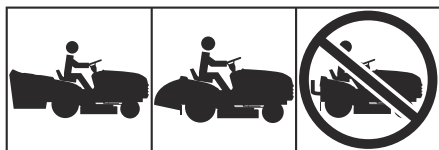
Гарячі поверхні. Не торкайтеся.



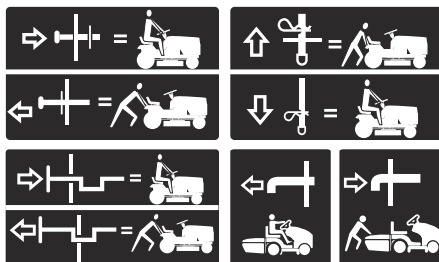
Втягування руки.



Навантаження на зчепний пристрій.



Не використовуйте виріб без установленого травозбірника або дефлектора.



Режим вільного ходу (лише автоматичні моделі).

## Лічильник мотогодин

На лічильнику мотогодин відображається тривалість роботи двигуна в годинах. Див. *Огляд виробу на сторінці 3*, щоб визначити положення лічильника мотогодин.

Через кожні 50 годин відобразатиметься символ рівня оливи протягом 2 годин. Див. *Розклад змащування на сторінці 26*.

Щоб уручну скинути лічильник мотогодин, 5 разів поверніть ключ запалювання в положення «Увімк.», а потім у положення «СТОП».

**Зверніть увагу:** Лічильник годин припиняє діяти лише тоді, коли ключ запалювання перебуває в положенні «СТОП». Коли двигун зупинений, переконайтеся, що ключ запалювання перебуває в положенні «СТОП».

## Відповідальність за якість продукції

Згідно із законом про відповідальність за якість продукції ми не несемо відповідальності за будь-які пошкодження, спричинені роботою наших виробів, якщо:

- виріб було неправильно відремонтовано;
- виріб було відремонтовано із використанням деталей, виготовлених не виробником або не затверджених ним;
- виріб обладнано аксесуаром, виготовленим не виробником або не затвердженим ним;
- виріб було відремонтовано в неавторизованому сервісному центрі або неавторизованою компанією;

## Відповідає вимогам європейського екологічного стандарту Євро-5



**ПОПЕРЕДЖЕННЯ:** Внесення змін у двигун позбавляє чинності сертифікацію ЄС для цього виробу.

## Визначення щодо безпеки

Попередження, застереження й примітки служать для наголошення на особливо важливих положеннях посібника.



**ПОПЕРЕДЖЕННЯ:** Вказує на те, що в разі порушення інструкцій, наведених у цьому посібнику, існує небезпека поранення або смерті оператора чи інших осіб, що знаходяться поруч.



**УВАГА:** Вказує на те, що в разі порушення інструкцій, наведених у цьому посібнику, існує небезпека пошкодження виробу, інших матеріалів або навколишніх об'єктів.

**Зверніть увагу:** Використовується для надання додаткової інформації щодо певної ситуації.

## Правила техніки безпеки під час роботи на газонокосарках-тракторах



**ПОПЕРЕДЖЕННЯ:** Під час роботи із цим виробом існує ризик травматичної ампутації руки або ноги чи травми через об'єкти, що відлітають із-під лез. Недотримання наведених далі інструкцій із техніки безпеки може призвести до серйозних травм або смерті.



**ПОПЕРЕДЖЕННЯ:** Щоб запобігти випадковому запуску під час налаштування, транспортування, регулювання або ремонту, завжди від'єднуйте провід свічки запалювання та кладіть його так, щоб унеможливити його контакт зі свічкою.



**ПОПЕРЕДЖЕННЯ:** Заборонено спускатися схилом на нейтральній передачі. Це може призвести до втрати контролю над трактором.



**ПОПЕРЕДЖЕННЯ:** Буксируйте лише рекомендоване приладдя, яке відповідає технічним вимогам виробника вашого трактора.

Під час буксирування керуйтеся здоровим глуздом. Перебуваючи на схилі, працюйте тільки з найменшою можливою швидкістю. Під час перебування на схилі завелике навантаження може бути небезпечним. Шини можуть утратити зчеплення з поверхнею ґрунту, що призведе до втрати контролю над трактором.



**ПОПЕРЕДЖЕННЯ:** Вихлоп двигуна, деякі його складники, а також певні компоненти виробу містять або виділяють хімічні речовини, які, за даними відповідних органів штату Каліфорнія, викликають рак, уроджені вади або захворювання репродуктивної системи.

## І. ДІТИ



**ПОПЕРЕДЖЕННЯ:** ЦЕ ОБЛАДНАННЯ МОЖЕ ТРАВМУВАТИ ДІТЕЙ. Мінімальний рекомендований Американською академією педіатрії вік дітей для користування газонокосаркою, керованою пішим оператором, становить 12 років, а для їзди й роботи на самохідній газонокосарці – 16 років.



**ПОПЕРЕДЖЕННЯ:** ЦЕ ОБЛАДНАННЯ МОЖЕ ПРИЗВЕСТИ ДО СЕРЬОЗНИХ ТРАВМ АБО СМЕРТІ ДІТЕЙ. Уважно прочитайте правила техніки безпеки й дотримуйтеся їх.

Недбалість оператора під час користування пристроєм у присутності дітей може призвести до трагічних наслідків. Косарка й процес скошування часто привертають дітей. У жодному разі не покладайтеся на те, що діти залишаються там, де ви їх бачили востаннє.

- Не дозволяйте дітям наближатися до ділянки, де ви працюєте. Залишайте дітей під дбайливим наглядом відповідальних дорослих осіб, які в цей час не працюють з інструментом.
- Завжди будьте пильними. Якщо дитина наблизилася до ділянки, де ви працюєте, вимкніть машину.
- Перед початком руху заднім ходом озирніться вниз і назад, щоб переконатися, що поблизу немає малих дітей.
- Заборонено возити дітей, навіть якщо леза виробу вимкнено. Діти можуть упасти

- й отримати тяжкі травми або заважати безпечній експлуатації машини. Діти, які вже каталися раніше, можуть несподівано забігти в робочу зону, щоб покататися знову, і потрапити під машину, що рухається вперед або назад.
- Ніколи не дозволяйте дітям використовувати інструмент.
- Будьте надзвичайно обережними, наближаючись до поворотів із поганим оглядом, до кущів, дерев та інших об'єктів, що можуть завадити вам побачити дитину.

## II. ЗАГАЛЬНІ ВКАЗІВКИ ЩОДО ЕКСПЛУАТАЦІЇ

- Перш ніж розпочати експлуатування, прочитайте, усвідомте й виконайте всі вказівки, зазначені на виробі й у цьому посібнику.
- Не розташовуйте руки й ноги поруч із частинами, що обертаються, або під інструментом. Тримайтеся подалі від вихідного отвору.
- Дозволяйте користуватися виробом лише відповідальним дорослим особам, ознайомленим з інструкціями.
- Приберіть із ділянки сторонні предмети на кшталт каміння, іграшок, проводів тощо, які може підхопити й відкинути лезо.
- Перед експлуатуванням виробу переконайтеся, що в робочій зоні немає сторонніх осіб. Якщо хтось з'явиться на оброблюваній ділянці, зупиніть інструмент.
- Забороняється перевозити пасажирів.
- Не виконуйте скошування, рухаючись заднім ходом, за винятком випадків, коли цього неможливо уникнути. Перед початком руху заднім ходом обов'язково озирніться назад і вниз.
- Ніколи не направляйте матеріали, що викидаються, на інших осіб. Уникайте викидання матеріалу на стіну або іншу перешкоду. Матеріал може зрикошетити на оператора. Зупиняйте леза, коли перетинає гравійні поверхні.
- Заборонено експлуатувати машину без установлених і справних травозбірника, викидного жолоба чи іншого захисного обладнання.
- Перед поворотом необхідно гальмувати.
- Ніколи не залишайте ввімкнений інструмент без нагляду. Перед демонтажем обов'язково зупиняйте леза, умикайте стоянкове гальмо й вимикайте двигун.
- Зупиняйте леза, коли не виконуєте скошування. Перш ніж здійснювати чищення машини, знімати травозбірник або прочищати викидний жолоб, вимкніть двигун і дочекайтеся цілковитого зупинення всіх частин.
- Користуйтеся машиною тільки в умовах денного світла або якісного штучного освітлення.
- Не користуйтеся інструментом, якщо ви перебуваєте в стані алкогольного чи наркотичного сп'яніння.
- Звертайте увагу на інші транспортні засоби під час роботи біля доріг чи руху через них.
- Будьте особливо обережними під час завантаження й розвантаження машини в разі транспортування на причепі чи у вантажівці.
- Завжди надавайте засоби захисту очей для роботи з інструментом.
- Надягайте засоби захисту органів слуху для запобігання ушкодженню слуху.
- Статистика свідчить, що травми, пов'язані з експлуатацією косарок-тракторів, частіше за все отримують оператори віком 60 років і старше. Таким операторам слід оцінити свою здатність достатньо безпечно керувати рухом косарки, щоб не наразити себе й інших на ризик отримання тяжких травм.
- Дотримуйтеся рекомендацій виробника щодо грузил на колеса або урівноважувальних грузил.
- Прибирайте з машини траву, листя чи інше сміття, яке може потрапити на гарячу вихлопну трубу чи деталі двигуна та спалахнути. Не допускайте, щоб на деку косарки потрапляло листя чи інше сміття, що може там накопичитися. Перед використанням чи зберіганням пристрою необхідно очистити його від пролитого пального чи мастила. Перед зберіганням дайте інструменту охолонути.

## Правила техніки безпеки під час використання виробу

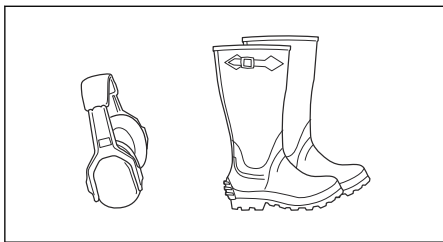
### Засоби індивідуального захисту



**ПОПЕРЕДЖЕННЯ:** Перш ніж розпочати використання виробу, уважно прочитайте наведені нижче попередження.

- Під час роботи з виробом використовуйте сертифіковане особисте захисне спорядження. Засоби індивідуального захисту не можуть повністю усунути небезпеку травмування, але в разі нещасного випадку знизять ступінь тяжкості травми. Дозвольте дилеру допомогти вам із вибором підходящого обладнання.
- Користуйтеся відповідними захисними навушниками. Тривала робота за сильного шуму може призвести до необоротного погіршення слуху.
- Використовуйте взуття із захистом від ковзання для роботи у важких умовах. Рекомендується взувати взуття з металевими

носками. Заборонено використовувати відкрите взуття або працювати босоніж.



- За потреби використовуйте рукавички, наприклад якщо необхідно приєднати, оглянути або почистити різальне обладнання.
- Не вдягайте просторий одяг, прикраси чи інші речі, що можуть застрягнути між рухомими частинами.
- Тримайте аптечку й вогнегасник поблизу.

### Запобіжне обладнання на виробі



**ПОПЕРЕДЖЕННЯ:** Перш ніж розпочати використання виробу, уважно прочитайте наведені нижче попередження.

- Не використовуйте виріб із запобіжними пристроями, які пошкоджені або не працюють належним чином. Регулярно перевіряйте захисні пристрої. У разі пошкодження захисних пристроїв зверніться до центру обслуговування Husqvarna.
- Не змінюйте конструкцію захисних пристроїв. Забороняється працювати з виробом, якщо захисні пластини, кожухи, запобіжні вимикачі або інші захисні пристрої не встановлені або зламані.

### Перевірка функції контролю наявності оператора (ОРС)



**ПОПЕРЕДЖЕННЯ:** Не використовуйте виріб із функцією контролю присутності оператора (ОРС), яка не працює належним чином. Якщо функція ОРС не працює належним чином, негайно відремонтуйте її. Зверніться в авторизований центр обслуговування.

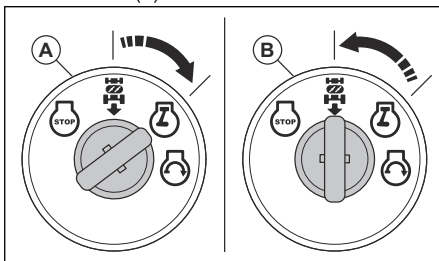
- Переконайтеся, що двигун неможливо запустити, якщо педаль гальма не натиснуто повністю, а різальну деку не вимкнено.
- Переконайтеся, що двигун зупиняється, коли оператор залишає сидіння, а стоянкове гальмо вимкнено.
- Переконайтеся, що двигун зупиняється, коли оператор залишає сидіння, а різальну деку вимкнено.

- Переконайтеся, що орган керування з'єднувальною муфтою різальної деки не може бути задіяним, коли оператор не перебуває на сидінні.

### Перевірка системи роботи в режимі реверсу (ROS)

Якщо система роботи в режимі реверсу не працює належним чином, негайно відремонтуйте виріб. Зверніться в авторизований центр обслуговування.

1. Запустіть виріб. Див. *Запуск виробу на сторінці 18*.
2. Увімкніть різальну деку. Див. *Увімкнення та вимкнення різальної деки на сторінці 21*.
3. Переконайтеся, що двигун зупиняється, коли ви намагаєтесь увімкнути режим реверсу з ключем запалювання, установленим у положення (А).



4. Запустіть виріб і знову увімкніть різальну деку.
5. Переведіть перемикач запалювання в положення (В), щоб скористатися режимом реверсу (ROS).
6. Переконайтеся, що двигун не зупиняється, коли ви використовуєте режим реверсу з ключем запалювання, установленим у положення ROS.

### Перевірка гальма



#### ПОПЕРЕДЖЕННЯ:

Обслуговування гальма потрібне, якщо на рівній сухій поверхні для зупинки виробу потрібна відстань перевищує 5 футів (1,5 м) під час руху з найвищою швидкістю на найвищій передачі.

1. Зупиніть виріб на рівній, сухій бетонній або вимощеної поверхні. Повністю натисніть на педаль гальма й увімкніть стоянкове гальмо.
2. Щоб вимкнути трансмісію, установіть орган керування вільним ходом у положення «Трансмісію вимкнено».



- Задні колеса мають блокуватися й ковзати по ґрунту, якщо ви спробуєте вручну штовхнути трактор. Якщо задні колеса обертаються, треба здійснити технічне обслуговування гальм.
- Зверніться в авторизований сервісний центр.

### Стояночне гальмо



**ПОПЕРЕДЖЕННЯ:** У випадку несправності стояночного гальма виріб може почати рухатися та травмувати людей або пошкодити майно. Обов'язково перевіряйте та регулюйте стояночне гальмо на регулярній основі.

Див. *Перевірка гальма на сторінці 8.*

### Глушник

Глушник зменшує рівень шуму та відводить вихлопні гази подалі від оператора.

Не використовуйте виріб із пошкодженням глушником або взагалі без глушника. Пошкоджений глушник збільшує рівень шуму та підвищує небезпеку загоряння.



**ПОПЕРЕДЖЕННЯ:** Під час роботи виробу та відразу після роботи, а також під час роботи двигуна на холостих обертах глушник сильно нагрівається. Зважайте на легкозаймисті матеріали та/або випари, щоб не допустити пожежі.

### Перевірка глушника

- Регулярно оглядайте глушник, стежте, щоб він був правильно під'єднаний та справний.

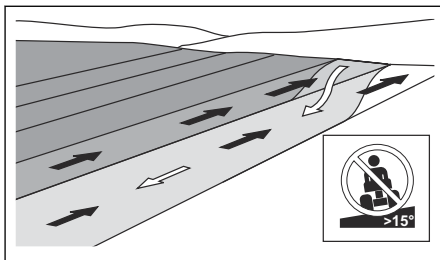
### Скошування трави на схилах



**ПОПЕРЕДЖЕННЯ:** Перш ніж розпочати використання виробу, уважно прочитайте наведені нижче попередження.

- Робота на схилах пов'язана з ризиком втрати контролю над виробом і перекидання виробу. Це може призвести до травмування чи смерті. На будь-яких схилах потрібно скошувати траву дуже обережно. Якщо ви не зможете розвернутися на схилі або не впевнені в безпеці роботи, не косіть цей схил.
- Приберіть каміння, гілки й інші перешкоди.
- На схилі потрібно косити згори вниз і навпаки, а не з боку в бік.
- Не спускайтеся по схилу з піднятою різальною декою.

- Не використовуйте виріб на ділянках із нахилом понад 15°.



- Не заводьте двигун та не зупиняйтеся на схилі.
- На схилах необхідно їздити плавно та повільно.
- Не змінюйте різко швидкість або напрямок руху.
- Не повертайте більше, ніж потрібно. З'їжджаючи зі схилу, повертайте повільно та поступово. Рухайтесь на низькій швидкості. Повертайте кермо обережно.
- Стежте, щоб на вашому шляху не опинилися канавки, отвори та пагорби. Не наїжджайте на такі перешкоди. На нерівному ґрунті існує велика небезпека перекидання виробу. Висока трава може приховувати перешкоди.
- Не косіть на краю схилів, канав і берегів водоймищ. Виріб може несподівано перекинутися, якщо одне колесо натрапить на кромку крутого схилу або канави, або якщо кромка зникне.
- Не скошуйте вологу траву. Вона слизька, через що шини можуть втратити зчеплення, а виріб – почати ковзати.
- Не спирайтеся ногою об землю, щоб забезпечити стійкість виробу.
- Якщо до виробу приєднано додаткове обладнання чи інший предмет, що погіршує його стійкість, рухайтесь дуже обережно.

### Заходи безпеки під час заправки палива



**ПОПЕРЕДЖЕННЯ:** Перш ніж розпочати використання виробу, уважно прочитайте наведені нижче попередження.

- Пальне є легкозаймистою речовиною, а його пари вибухонебезпечні. Будьте обережні під час поводження з паливом, щоб запобігти травмуванню, пожежі й вибуху.
- Не вдихайте пари пального. Пари пального отруйні й можуть спричинити травми. Упевніться, що потік повітря достатній.
- Заборонено знімати кришку паливного баку та заливати бензин у бак під час роботи двигуна.
- Перед заправленням упевніться, що двигун охолонув.

- Не заливайте бак виробу паливом у приміщенні. Недостатнє провітрювання може призвести до травм або смерті внаслідок задухи чи отруєння монооксидом вуглецю.
- Не паліть біля пального або двигуна.
- Не кладіть біля пального або двигуна гарячі предмети.
- Не заливайте пальне в місцях, де можуть виникати іскри чи є джерело полум'я.
- Перед заправленням повільно відкрийте кришку паливного бака, обережно зменшивши тиск.
- Якщо пальне потрапить на шкіру, воно може спричинити травми. Для видалення пального, що потрапило на шкіру, використовуйте мило й воду.
- Якщо ви пролили пальне на свій одяг, негайно переодягніться.
- Не заповнюйте паливний бак повністю. Під впливом високої температури паливо розширюється. Залиште трохи вільного місця вгорі бака.
- Затягніть до упору кришку паливного бака. Якщо кришку паливного бака не затягнуто, існує ризик виникнення пожежі.
- Перш ніж запускати виріб, перемістіть його щонайменше на 3 м / 10 футів від місця, де ви його заправляли.
- Не запускайте виріб, якщо на ньому залишилися пальне або моторна олива. Видаліть залишки пального й моторної оливи та дайте виробу висохнути, перш ніж запускати двигун.
- Регулярно перевіряйте двигун на протікання. Якщо в паливній системі є витіки, не запускайте двигун, доки не усунете їх.
- Не перевіряйте двигун на наявність витоків пальцями.
- Тримайте пальне лише в схвалених для використання контейнерах.
- Під час зберігання пристрою й пального упевніться, що пальне й пари пального не завдадуть шкоди.
- Злийте пальне в затверджений контейнер надворі подалі від іскор і джерел відкритого вогню.

### Заходи безпеки під час роботи з акумуляторами



#### ПОПЕРЕДЖЕННЯ:

Пошкоджений акумулятор може вибухнути й спричинити травмування. Якщо акумулятор пошкоджений або деформований, зверніться до уповноваженого центру обслуговування Husqvarna.



**ПОПЕРЕДЖЕННЯ:** Перш ніж розпочати використання виробу, уважно прочитайте наведені нижче попередження.

- Перебувати поблизу від акумулятора слід у захисних окулярах.
- Під час роботи біля акумулятора на вас не повинно бути годинника, прикрас й інших металевих предметів.
- Тримайте акумулятор у місці, недоступному для дітей.
- Заряджайте акумулятор у добре провітрюваному місці.
- Під час зарядження акумулятора стежте, щоб займісті матеріали перебували на відстані не менше 1 м від акумулятора.
- Старі акумулятори слід утилізувати. Див. *Утилізація на сторінці 45*.
- З акумулятора можуть виділятися вибухові гази. Не паліть біля акумулятора. Тримайте акумулятор подалі від джерел відкритого вогню й іскор.

### Безпека під час транспортування

- Для транспортування виробу використовуйте схвалений транспортний засіб.
- Норми державного або місцевого законодавства можуть накладати обмеження на транспортування цього виробу.
- Оператор транспортного засобу несе відповідальність за надійне кріплення виробу під час транспортування. Див. *Транспортування на сторінці 44*.

### Правила техніки безпеки під час обслуговування



#### ПОПЕРЕДЖЕННЯ:

Виріб важкий та може призвести до травмування чи пошкодження майна або навколишніх об'єктів. Забороняється виконувати технічне обслуговування двигуна чи різальної деки, не виконавши наступних вимог:

- Двигун вимкнений.
- Виріб припарковано на рівній поверхні.
- Стояночне гальмо ввімкнено.
- Ключ запалювання вийнято.
- Розчеплення різальної деки
- Проводи запалювання від'єднані від вилки.



#### ПОПЕРЕДЖЕННЯ:

Вихлопні гази з двигуна містять монооксид вуглецю – отруйний і дуже небезпечний газ без запаху. Не

працюйте з виробом у закритих приміщеннях чи місцях з недостатнім провітрюванням.



**ПОПЕРЕДЖЕННЯ:** Перш ніж розпочати технічне обслуговування виробу, уважно прочитайте наведені нижче попередження.

- Для забезпечення максимальної ефективності та безпечності регулярно виконуйте технічне обслуговування виробу згідно з графіком технічного обслуговування. Див. *Графік технічного обслуговування на сторінці 25*.
- Ураження електричним струмом може призвести до травм. Не торкайтеся дротів, коли двигун увімкнений. Не можна перевіряти функціонування системи запалювання пальцями.
- Не запускайте двигун, якщо знято захисні кожухи. Існує велика небезпека травмування рухомими деталями або отримання опіків від контакту з розпеченою поверхнею.
- Зачекайте, доки виріб охолоне, і лише після цього беріться до технічного обслуговування двигуна.

- Леза дуже гострі, тому можуть спричинити порізи. Працюючи з лезами, загорніть їх у щось або вдягніть захисні рукавиці.
- Для очищення завжди встановлюйте різальну деку в сервісне положення. Забороняється встановлювати виріб на краю канави чи схилу, щоб отримати доступ до різальної деки.



**УВАГА:** Перш ніж розпочати використання виробу, уважно прочитайте наведені нижче застереження.

- Не перевертайте двигун, якщо свічка запалювання або провід запалювання зняті.
- Переконайтеся, що всі гайки та болти правильно затягнуті, а обладнання знаходиться в належному стані.
- Не змінюйте положення регуляторів. Якщо частота обертання двигуна буде занадто високою, це може призвести до пошкодження компонентів виробу.
- Виріб був схвалений для роботи тільки з обладнанням, яке надається або рекомендується виробником.

## Збирання

### Вступ



**ПОПЕРЕДЖЕННЯ:** Перед збиранням виробу уважно прочитайте розділ про правила техніки безпеки.

### Виймання виробу з картонної упаковки

1. Приберіть окремі деталі, що йдуть у комплекті з виробом.
2. Зніміть кінцеві панелі.
3. Зніміть бічні панелі й покладіть їх на пласку поверхню.
4. Видаліть всі пакувальні матеріали.
5. Вийміть виріб із картонної упаковки та переконайтеся в тому, що окремі деталі не залишилися в упаковці.

### Інструменти для складання

- Гайковий ключ 1/2 дюйма (13 мм)
- Гайкові ключі 7/16 дюйма (11 мм) (2 шт.)
- Манометр тиску в шинах
- Ніж
- Кліщі
- Набір торцевих ключів (додатково)

### Окремі частини, які потребують складання

Виріб не складено повністю. Частини, які входять до комплектації окремо під час придбання продукту.



Ключ, 2 шт.



Шаблон для визначення крутизни схилу, 1 шт.



Болт із шестигранною головкою, 2 шт.



Гайки, 2 шт.



Забірник повітря для кришки двигуна, 1 шт.



Подовжувач для зливання оливи,  
1 шт.



Кермо, 1 шт.



Центральний кожух для керма, 1 шт.



Кожух кермового вала, 1 шт.



Болт із шестигранною головкою для  
керма, 1 шт.



Адаптер керма, 1 шт.



Подовжувач кермового вала, 1 шт.



Верхній кронштейн кермового  
кермування, 1 шт.



Гвинти для верхнього кронштейна  
кермового кермування, 4 шт.



Плоска шайба для керма, 1 шт.



Стопорна шайба для керма, 1 шт.



Сидіння, 1 шт.



Болт із шестигранною головкою для  
сидіння, 2 шт.



Плоска шайба для сидіння, 2 шт.

## Окремі деталі для травозбірника

Виріб не складено повністю. Частина, які входять до комплектації окремо під час придбання продукту.



Пружинна засувка



Важіль заповнення / подовжувач



Болти з буртиком 1/4 × 20 × 3/4



Болти з буртиком 1/4 × 20 × 1,15



Фланцеві стопорні гайки 1/4 × 20



Болти з квадратними підголовками  
1/4 × 20 × 1,25 дюйма



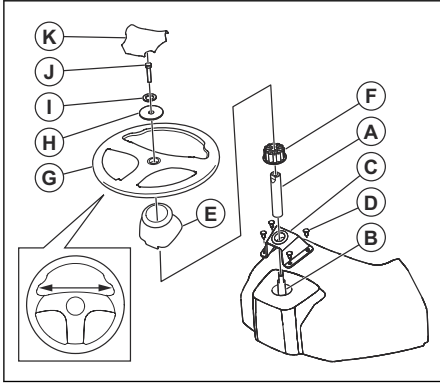
Штифт із головкою та отвором під  
шплінт



Затискач

## Установлення керма

1. Установіть подовжувач кермового вала (А) на вал керма (В).



2. Установіть верхній кронштейн кермового керування (С) на подовжувач вала кермового керування так, щоб він був урівень із панеллю приладів.
3. За допомогою викрутки встановіть 4 гвинти (D), але не закручіть гвинти на цьому кроці.
4. Закручіть 4 гвинти рукою, доки вони не розташуються врівень із верхнім кронштейном кермового керування.
5. За допомогою викрутки затягніть гвинти ще на 90°.



**УВАГА:** Не затягуйте гвинти занадто сильно.

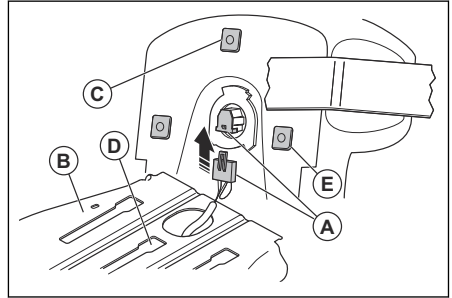
6. Установіть кожух вала (С). Переконайтеся, що напрямні вкладки на кожусі вала перебувають у правильному положенні.
7. Зніміть адаптер стерня керування (F) зі стерня керування (G).
8. Уставте адаптер керма в подовжувач кермового вала.
9. Установіть кермо на подовжувач кермового вала.
10. Переконайтеся, що передні колеса й кермо вирівняні між собою.
11. Установіть велику плоску шайбу (H), стопорну шайбу (I) та болт (J). Повністю затягніть болти.
12. Приєднайте центральний кожух (K) до стерня керування. Центральний кожух приєднується за допомогою захисних фіксаторів.

## Установлення сидіння

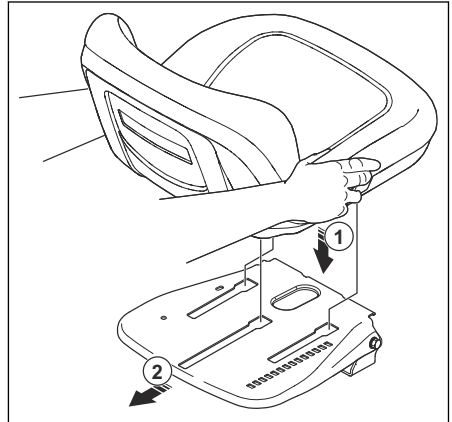
1. Зніміть, але не викидайте деталі, за допомогою яких сидіння прикріплено до картонного пакування.
2. Зніміть і викиньте картонне пакування.

**Зверніть увагу:** Не знімайте стрічку з ручки регулювання, доки сидіння не буде належним чином прикріплено до виробу.

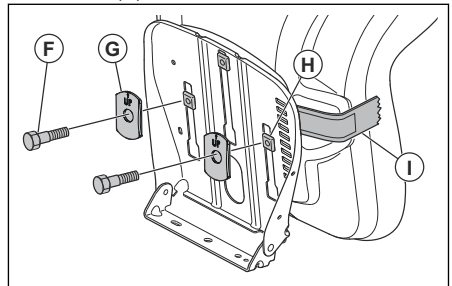
3. Під'єднайте з'єднувач дротів до запобіжного вимикача (А) на сидінні.



4. Установіть сидіння на піддон (В) і вставте середній пластмасовий елемент (С) у монтажний отвір (D) середнього паза для складання.
5. Посуньте сидіння назад доти, доки 2 передніх пластмасових елементи (Е) не буде вирівняно з монтажними отворами переднього паза. Притисніть сидіння, щоб уставити пластмасові елементи в пази. Притисніть сидіння назад.



6. Складіть сидіння вперед і вставте 2 болти (F) і 2 шайби (G).



**Зверніть увагу:** Переконайтеся, що 2 передніх пластмасових елементи (Н) повністю зачеплені з піддоном для сидіння.

**Зверніть увагу:** Переконайтеся, що стрілки на 2 шайбах указують угору.

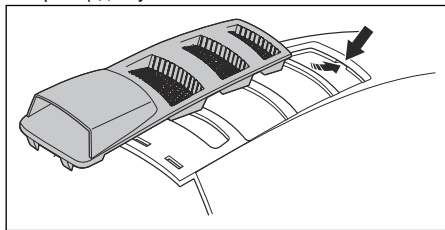
- Зніміть стрічку з важеля регулювання (І) і викиньте її.
- Перевірте роботу функції контролю присутності оператора. Див. *Перевірка функції контролю наявності оператора (ОПС) на сторінці 8.*



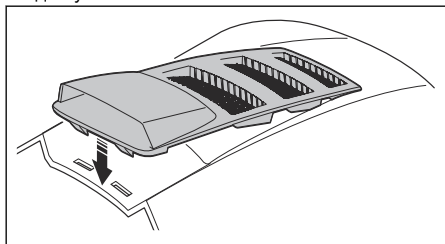
**ПОПЕРЕДЖЕННЯ:** Не експлуатуйте виріб, якщо функція контролю присутності оператора має несправності.

## Установлення елемента кришки двигуна

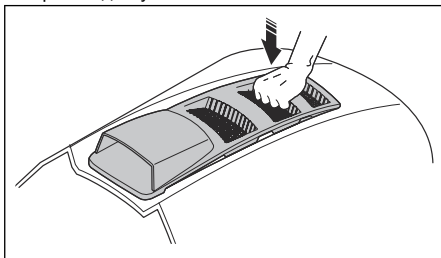
- Вирівняйте передній виступ на елементі кришки двигуна з відповідним вирізом у кришці двигуна.



- Вирівняйте задні виступи на елементі кришки двигуна з відповідними вирізами в кришці двигуна.

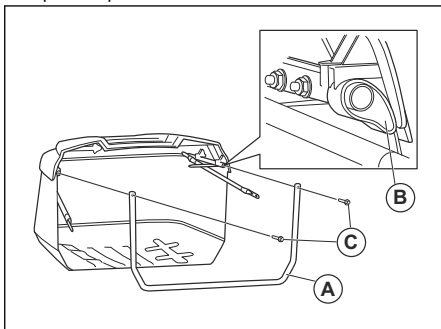


- Притисніть цей елемент кришки двигуна до кришки двигуна.



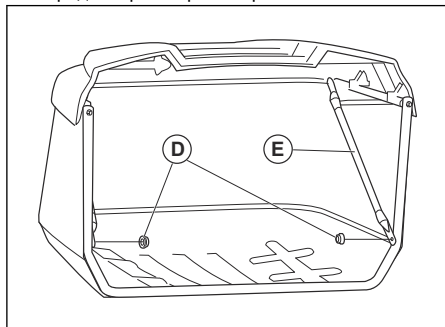
## Монтаж травозбірника

- Розгорніть сумку й поставте її правим боком догори.
- Проведіть передню раму (А) в напрямку вгору крізь тканинні петлі (В) з кожного боку травозбірника.

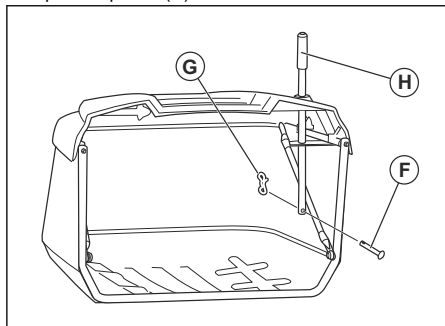


- Защепіть нижню частину передньої рами спереду нижньої частини травозбірника.
- Перемістіть сегменти тканинних петель на кінцях мішка на верхню частину трубок рами травозбірника.
- Зніміть 2 шестигранні болти (С) з передньої частини верхньої рами травозбірника.
- Установіть шестигранні болти через отвори у верхній частині передньої рами травозбірника.
- Укруптіть шестигранні болти у внутрішні гайки на трубах верхньої рами травозбірника.

8. Зніміть 2 стопорні гайки (D) у нижній частині передньої рами травозбірника.



9. Розкладіть 2 поперечини (E) та прикріпіть їх до болтів у нижніх кутах передньої рами травозбірника.
10. Установіть і затягніть 2 стопорні гайки.
11. Зніміть штифт із головкою та отвором для шпильки (F) і стопорну пружину (G) з ручки травозбірника (H).



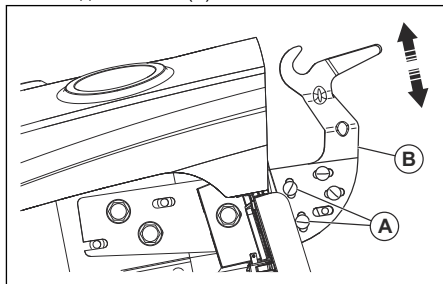
12. Проведіть травозбірник, утримуючи його рукою донизу, через кришку травозбірника й отвори в рамі травозбірника.
13. Установіть штифт із головкою та отвором для шпильки через отвір у нижній частині ручки травозбірника.
14. Установіть пружину фіксатора в отвір на кінці штифта з головкою та отвором для шпильки та просовуйте її, доки вона не зафіксується в положенні встановлення.

## Регулювання кронштейнів травозбірника

Положення кронштейнів травозбірника можна регулювати.

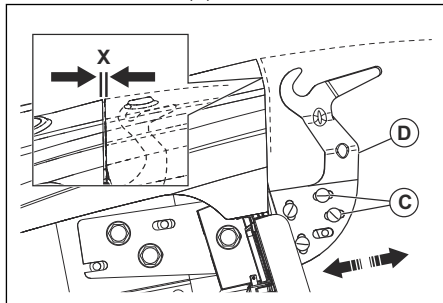
1. Для регулювання вертикального положення кронштейнів травозбірника виконайте описані далі кроки.

- a) Послабте гайки на болтах із квадратними підголовками (A).



- b) Перемістіть регулювальну пластину (B) вгору або вниз.
- c) Затягніть гайки повністю, щоб зафіксувати регулювальну пластину в новому положенні.
- d) Виконайте ту ж процедуру на протилежному боці травозбірника.
2. Для регулювання горизонтального положення кронштейнів травозбірника виконайте описані далі кроки.

- a) Послабте гайки на болтах із квадратними підголовками (C).



- b) Перемістіть регулювальну пластину (D) вперед або назад, доки відстань (X) не буде правильною. Правильна відстань між захисним щитком і верхньою частиною травозбірника становить приблизно 0,2 дюйма (5,1 мм).
- c) Повністю затягніть гайки, щоб зафіксувати регулювальну пластину в її новому положенні.
- d) Виконайте ту ж процедуру на протилежному боці травозбірника.

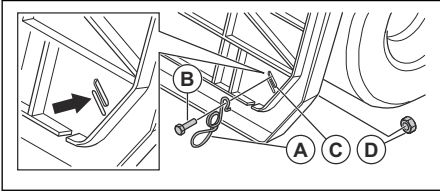
## Установлення пружинних засувок для травозбірника

Пружинні засувки для травозбірника розташовано на задній пластині, по одній у кожному з нижніх кутів.

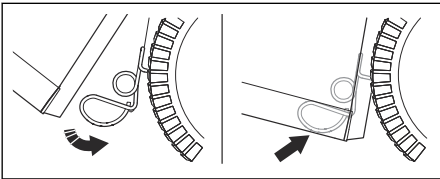
**Зверніть увагу:** Якщо ви регулюєте вертикальне положення травозбірника, може

знадобитися відрегулювати пружинні затискачі для травозбірника.

1. Вимкніть двигун і задійте стоянкове гальмо.
2. Установлюйте кожну пружинну засувку (А) так, щоб петльовий кінець розташовувався в напрямку вузла травозбірника.

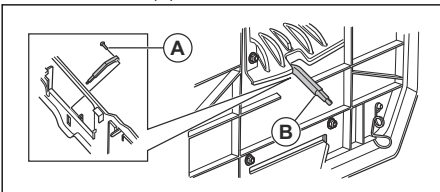


3. Просуньте болт (В) через згинальний кінець пружинної засувки й через задню пластину (С).
4. Закріпіть болт за допомогою гайки (D).
5. Затягніть гайку.
6. Переконайтеся в тому, що нижня частина травозбірника торкається петльового кінця пружинної засувки. Якщо треба відрегулювати пружинну засувку, послабте гайку й пересувайте пружинну засувку, доки вона не опиниться в правильному положенні. Знову затягніть гайку.



## Установлення та регулювання важеля заповнення / подовжувача для травозбірника

1. Вимкніть двигун і задійте стоянкове гальмо.
2. Зніміть центральний викидний жолоб. Див. Демонтаж і встановлення центрального жолоба на сторінці 32.
3. Вийміть болт (А).

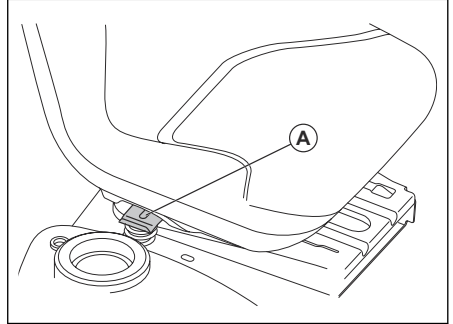


4. Уставте важіль (В) у гніздо та встановіть болт.
5. Якщо треба відрегулювати важіль заповнення, виконайте описані далі кроки.

- а) Якщо трава важка або волога, зніміть болт і встановіть важіль заповнення в повністю втягнене положення. Установіть болт іще раз.
- б) Якщо трава легка або суха, зніміть болт і встановіть важіль заповнення в повністю висунуте положення. Установіть болт іще раз.

## Регулювання сидіння

1. Сядьте на сидіння.
2. Підніміть важіль регулювання сидіння (А).



3. Перемішуйте сидіння, доки воно не займе положення, у якому можна зручно натискати на педалі гальма та зчеплення.
4. Відпустіть важіль регулювання сидіння (А), щоб зафіксувати сидіння в такому положенні.

## Під'єднання акумулятора

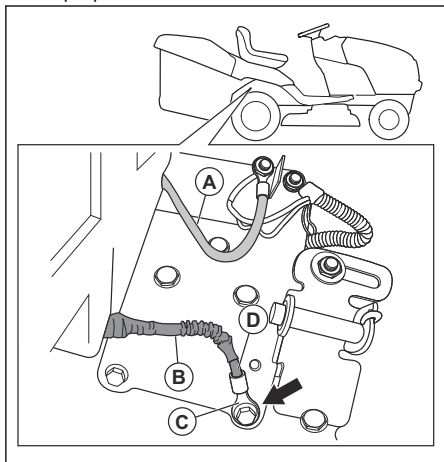


**ПОПЕРЕДЖЕННЯ:** Небезпека ураження електричним струмом. Переконайтеся в тому, що перемикач запалювання перебуває в положенні «ВИМКНЕНО», а ключ запалювання вийнято.

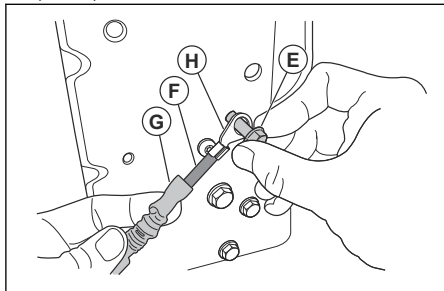
Кабельні з'єднання розташовано на пластині з правого боку виробу, над заднім колесом.



1. Переконайтеся в тому, що червоний кабель (А) надійно закріплено на електромагніті стартера.



2. Переконайтеся в тому, що захисний кожух (В) не торкається наконечника (С) чорного кабелю (D).
3. Щоб вийняти гвинт заземлення (Е) та чорний кабель (F), використовуйте ключ на ½ дюйма (13 мм).



4. Відведіть захисний кожух (G) від наконечника (H).
5. Прикріпіть наконечник до пластини за допомогою гвинта заземлення.
6. Затягніть гвинт заземлення.
7. Візуально огляньте чорний кабель і переконайтеся в тому, що жодна частина захисного кожуха не торкається головки гвинта заземлення.
8. Якщо треба, послабте гвинт заземлення та відведіть захисний кожух убік і знову затягніть гвинт заземлення.

## Щоб вивести виріб із транспортної рами

1. Підніміть різальну деку в найвище положення. Скористайтеся важелем підймання.

2. Щоб вимкнути стоянкове гальмо, натисніть на педаль зчеплення/гальма.
3. Установіть орган керування режимом вільного ходу в положення «Трансмісію вимкнено», див. *Транспортування, зберігання й утилізація на сторінці 44*.
4. Виштовхайте виріб вперед із транспортної рами.
5. Зніміть стрічку, яка утримує захисний дефлектор піднятим щодо виробу.

## Перевірка після складання

- Переконайтеся, що дотримано всіх інструкцій щодо складання.
- Переконайтеся, що в пакованні не залишилося забутих частин.
- Переконайтеся, що акумулятор готовий до роботи й належним чином заряджений.
- Переконайтеся, що болти сидіння затягнуті та що сидіння відрегульовано належним чином.
- Переконайтеся в тому, що шини накачано правильно.
- Щоб досягти найкращих результатів скошування, переконайтеся, що різальну деку належним чином збалансовано в поперечному й поздовжньому напрямках. Переконайтеся, що шини накачано правильно для балансування різальної деки.
- Огляньте різальну деку й паси привода. Переконайтеся, що приводні паси правильно встановлено на шківів і на внутрішній частині всіх тримачів пасів.
- Огляньте електричні дроти. Переконайтеся, що всі дроти та з'єднання безпечні.
- Переконайтеся, що орган керування режимом вільного ходу перебуває в положенні «Трансмісію вимкнено». Див. *Транспортування на сторінці 44*.
- Переконайтеся, що моторна олива перебуває на належному рівні.
- Переконайтеся, що бак заповнено паливом належного типу.
- Переконайтеся, що ви знаєте розташування та функції всіх елементів керування.
- Переконайтеся, що гальмівна система перебуває в справному й безпечному стані.
- Переконайтеся, що функція контролю присутності оператора (ОПС) та система роботи в режимі реверсу (ROS) функціонують належним чином. Див. *Перевірка функції контролю наявності оператора (ОПС) на сторінці 8* та *Перевірка системи роботи в режимі реверсу (ROS) на сторінці 8*.
- Перед першим використанням видаліть повітря з трансмісії. Див. *Видалення повітря з трансмісії на сторінці 37*.

# Експлуатація

## Вступ



**ПОПЕРЕДЖЕННЯ:** Перед використанням виробу уважно прочитайте розділ про правила техніки безпеки.

## Заправлення паливом



**ПОПЕРЕДЖЕННЯ:** Бензин є надзвичайно легкозаймистою речовиною. Будьте обережні та здійснюйте заправлення на відкритому повітрі. Див. *Заходи безпеки під час заправки палива на сторінці 9.*



**УВАГА:** Завжди використовуйте пальне правильного типу. Пальне неправильного типу спричинить пошкодження виробу.

- Використовуйте бензин належного типу. Див. *Технічні характеристики на сторінці 45.* Детальнішу інформацію про пальне див. у посібнику, наданому виробником двигуна.
- Перевіряйте рівень палива перед кожним використанням та за потреби заправляйте виріб.
- Не заповнюйте паливний бак повністю. Залиште проміжок щонайменше 1 дюйм.

## Запуск виробу

### Дії перед початком роботи з виробом

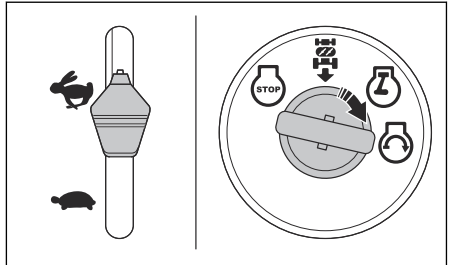


**ПОПЕРЕДЖЕННЯ:** Перш ніж розпочати експлуатування виробу, уважно ознайомтеся з розділом про заходи безпеки та з інструкцією щодо експлуатування.

1. Перевірте рівень моторної оливи. Див. *Перевірка рівня моторної оливи на сторінці 35.*
2. Залийте пальне в паливний бак. Див. *Заправлення паливом на сторінці 18.*
3. Вимкніть режим вільного ходу. Див. *Налаштування виробу в режим вільного ходу на сторінці 23.*
4. Сядьте на сидіння в робочому положенні.
5. Увімкніть стоянкове гальмо. Див. *Увімкнення та вимкнення стоянкового гальма на сторінці 20.*

6. Переконайтеся, що різальну деку вимкнено. Див. *Увімкнення та вимкнення різальної деки на сторінці 21.*

### Запуск теплового двигуна



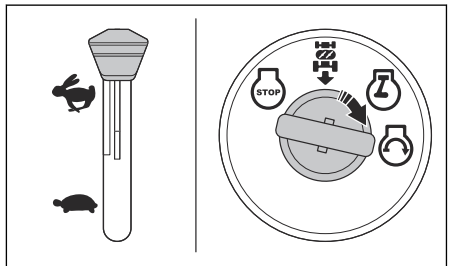
1. Сядьте на сидіння.
2. Переконайтеся, що різальну деку вимкнено. Див. *Увімкнення та вимкнення різальної деки на сторінці 21.*
3. Установіть різальну деку в положення транспортування. Див. *Установлення різальної деки в положення транспортування або в положення скошування на сторінці 19.*
4. Перемістіть регулятор дросельної заслінки в положення швидкого руху.
5. Витисніть педаль гальма й утримуйте її в цьому положенні.
6. Уставте ключ запалювання в замок запалювання.
7. Поверніть ключ запалювання в положення «ПУСК» (START) і відпустіть його після того, як відбудеться запуск двигуна.



**УВАГА:** Не запускайте стартер частіше, ніж один раз на 15 секунд протягом однієї хвилини.

8. В умовах низьких температур, перш ніж розпочати скошування, дайте двигуну нагрітися.

### Запуск холодного двигуна



1. Сядьте на сидіння.

- Переконайтеся, що різальну деку вимкнено. Див. *Увімкнення та вимкнення різальної деки на сторінці 21.*
- Установіть різальну деку в положення транспортування. Див. *Установлення різальної деки в положення транспортування або в положення скошування на сторінці 19.*
- Переведіть елемент керування дросельною заслінкою в закрите положення.
- Витисніть педаль гальма й утримуйте її в цьому положенні.
- Уставте ключ запалювання в замок запалювання.
- Поверніть ключ запалювання в положення «ПУСК» (START) і відпустіть його після того, як відбудеться запуск двигуна.



**УВАГА:** Не запускайте стартер частіше, ніж один раз на 15 секунд протягом однієї хвилини.

- Коли двигун запуститься, перемістіть елемент керування дросельною заслінкою назад у положення «Швидко» (D) для прогрівання. В умовах низьких температур для прогрівання двигуна може знадобитися кілька хвилин.



**УВАГА:** Якщо температура навколишнього повітря менша за 40 °F (4 °C), перш ніж розпочати експлуатацію виробу, двигун треба прогріти на холостому ходу протягом 1 хвилини. Це дасть змогу прогріти трансмісію. Переконайтеся в тому, що педаль гальма повністю відпущена.

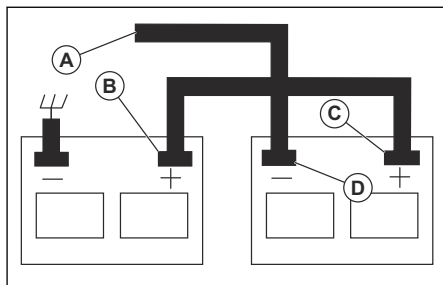
### Запуск двигуна в умовах заниженого рівня заряду акумулятора



**ПОПЕРЕДЖЕННЯ:** Свинцево-кислотні акумулятори можуть виділяти вибухонебезпечні гази. Тримайте акумулятори подалі від іскор, вогню та легкозаймистих матеріалів. Поряд із акумуляторами завжди надягайте засоби захисту очей.

Якщо акумулятор має занижений рівень заряду, щоб запустити двигун, його треба зарядити.

Якщо для аварійного запуску використовуються кабельні перемички, дотримуйтеся описаних нижче процедур:



- Під'єднайте один кінець ЧЕРВОНОГО кабелю до ПОЗИТИВНОЇ (+) клеми кожного акумулятора (B–C).



**УВАГА:** Будьте обережні, щоб не відбулося коротке замикання через корпус виробу.

- Під'єднайте один кінець ЧОРНОГО кабелю до НЕГАТИВНОЇ (–) клеми (D) цілковито зарядженого акумулятора.
- Під'єднайте інший кінець ЧОРНОГО кабелю (A) до надійного заземлення шасі, подалі від паливного бака й акумулятора.
- Коли акумулятор із низьким рівнем заряду повністю заряджений, від'єднайте ЧОРНИЙ кабель від шасі.
- Від'єднайте ЧОРНИЙ кабель від повністю зарядженого акумулятора.
- Від'єднайте ЧЕРВОНИЙ кабель від обох акумуляторів.

### Від'єднання кабелів для запуску від зовнішнього джерела

**Зверніть увагу:** Для від'єднання кабелів для запуску від зовнішнього джерела потрібно виконувати дії для їх приєднання у зворотному порядку.

- Від'єднайте ЧОРНИЙ кабель від шасі.
- Від'єднайте ЧОРНИЙ кабель від повністю зарядженого акумулятора.
- Від'єднайте ЧЕРВОНИЙ кабель від 2 акумуляторів.

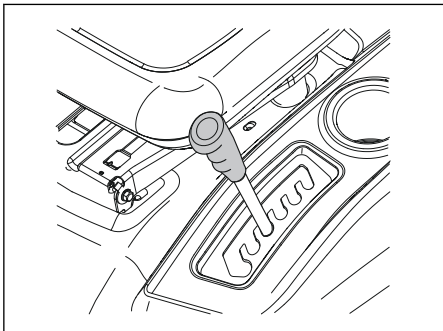
### Установлення різальної деки в положення транспортування або в положення скошування

Під час транспортування різальна дека має перебувати в транспортному положенні.

- Щоб налаштувати виріб у транспортне положення, потягніть важіль висоти різання в напрямку до сидіння та встановіть його в положення найбільшої висоти різання.

- Щоб налаштувати виріб у положення скошування, задайте потрібну висоту різання. Див. *Налаштування висоти різання на сторінці 20.*

## Налаштування висоти різання

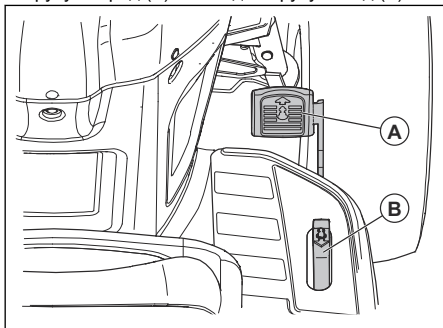


- Потягніть важіль підймання в напрямку до сидіння та вставте його в один із вирізів, що відповідає потрібній висоті різання.

## Рух вперед і назад

Напрямок і швидкість руху контролюються педалями руху вперед і назад.

- Запустіть двигун.
- Вимкніть стоянкове гальмо. Див. *Увімкнення та вимкнення стоянкового гальма на сторінці 20.*
- Щоб розпочати рух, повільно натисніть педаль руху вперед (А) або педаль руху назад (В).

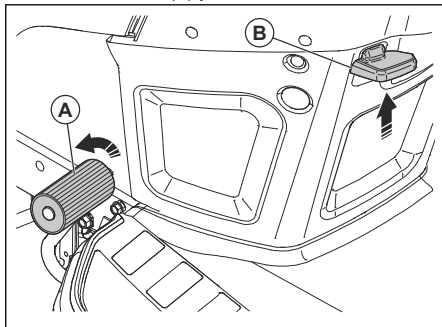


**Зверніть увагу:** Педалі руху вперед і назад повертаються назад у нейтральне положення, якщо на них не тиснути.

- Щоб збільшити швидкість, тисніть на педаль руху вперед або педаль руху назад із більшим зусиллям.

## Увімкнення та вимкнення стоянкового гальма

- Щоб увімкнути стоянкове гальмо, притисніть педаль гальма (А) у найнижче положення.



- Коли педаль гальма притиснута, потягніть важіль стоянкового гальма (В).
- Відпустіть гальмівну педаль.
- Відпустіть важіль стоянкового гальма.

**Зверніть увагу:** Переконайтеся, що стоянкове гальмо безпечно утримує виріб на місці.

- Щоб вимкнути стоянкове гальмо, натисніть на гальмівну педаль.

## Вимкнення виробу

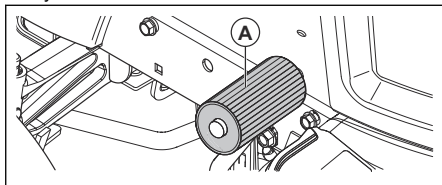


**ПОПЕРЕДЖЕННЯ:** Перш ніж відійти від виробу, завжди зупиняйте його, умикайте стоянкове гальмо й виймайте ключ запалювання.



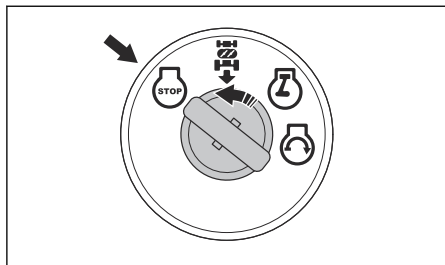
**УВАГА:** Відпрацьований газ від теплого двигуна може спричинити опікове пошкодження трави. Щоб запобігти опіковому пошкодженню трави, завжди зупиняйте двигун під час зупинки виробу на трав'яних ділянках.

- Витисніть педаль гальма (А), аж поки виріб не зупиниться повністю.



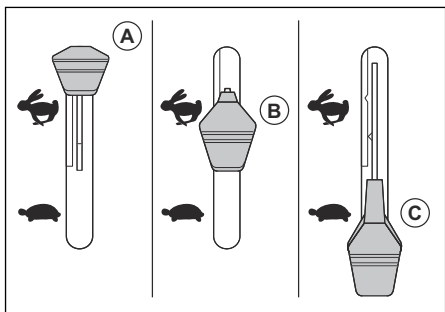
- Вимкніть різальну деку. Див. *Увімкнення та вимкнення різальної деки на сторінці 21.*

- Установіть орган керування дросельною заслінкою в положення повільного руху й дайте двигуну попрацювати на холостому ході протягом декількох хвилин.
- Установіть різальну деку в положення для транспортування. Див. *Установлення різальної деки в положення транспортування або в положення скошування на сторінці 19.*
- Поверніть ключ запалювання в положення «СТОП» (STOP) і вийміть його із замка запалювання.



## Використання керування газом

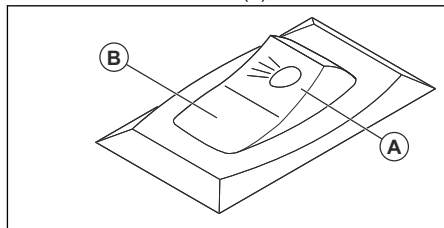
Орган керування дросельною заслінкою регулює частоту обертання двигуна та швидкість обертання лез різальної деки.



- Коли здійснюється запуск холодного двигуна, установіть орган керування дросельною заслінкою в положення заслінки (А). Див. *Запуск холодного двигуна на сторінці 18.*
- Щоб двигун працював на повній швидкості, переведіть орган керування дросельною заслінкою в положення «Швидко» (В). Під час скошування трави орган керування дросельною заслінкою має завжди перебувати в положенні «Швидко».
- Щоб двигун працював на холостому ході, переведіть орган керування дросельною заслінкою в положення «Повільно» (С).

## Використання фар

- Щоб увімкнути фари, переведіть перемикач живлення в положення (А).



- Щоб вимкнути фари, переведіть перемикач живлення в положення (В).

## Увімкнення та вимкнення різальної деки

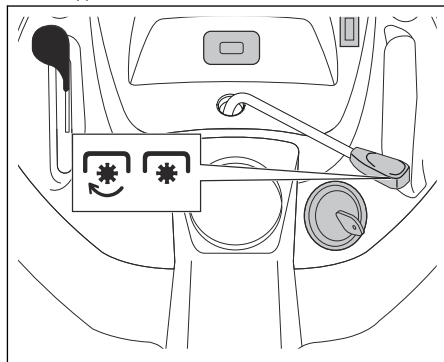


**ПОПЕРЕДЖЕННЯ:** Не використовуйте різальну деку без дефлектора чи травозбірника, установлених на каналі викидання трави.

Цей виріб має функцію контролю присутності оператора (ОПС). Коли ви залишаєте сидіння з увімкненим двигуном та ввімкненою різальною декою, двигун зупиняється.

Щоб переконатися, що двигун працює правильно й не зупиняється на нерівній місцевості або пагорбах, залишайтеся на місці оператора та в центрі сидіння.

- Задайте правильну висоту різання. Див. *Налаштування висоти різання на сторінці 20.*
- Переміщення органа керування муфтою насадки.



- Перемістіть орган керування муфтою насадки вперед, щоб увімкнути різальну деку.
- Перемістіть орган керування муфтою насадки назад, щоб вимкнути різальну деку.

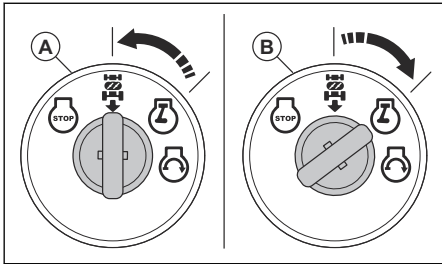
## Використання системи роботи в режимі реверсу (ROS)

**Зверніть увагу:** Якщо ви намагаєтесь від'їхати з виробом назад, коли ввімкнено різальну деку, двигун негайно зупиняється. Щоб від'їхати з виробом назад, коли ввімкнено різальну деку, увімкніть систему ROS.



**ПОПЕРЕДЖЕННЯ:** Перед застосуванням виробу на задньому ході й під час такого використання дивіться вниз і за напрямком руху виробу, щоб убезпечити інших.

1. Щоб увімкнути систему ROS, поверніть ключ запалювання проти годинникової стрілки в положення «УВІМК.» ROS (A).

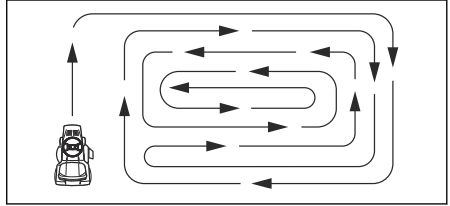


2. Щоб почати рух, повільно натисніть на педаль руху назад.
3. Щоб вимкнути систему ROS, поверніть ключ запалювання за годинниковою стрілкою до положення «УВІМК.» увімкнення двигуна (B).

## Забезпечення ефективного скошування

- Для забезпечення максимальної ефективності регулярно виконуйте технічне обслуговування виробу згідно з графіком технічного обслуговування. Див. *Графік технічного обслуговування на сторінці 25.*
- Не косіть вологий газон. Якщо трава волога, скошування буде неефективним.
- Коли до виробу під'єднано різальну деку, не використовуйте ланцюги для шин.
- Переконайтеся, що різальну деку встановлено рівно. Див. *Налаштування паралельності різальної деки на сторінці 32.*
- Якщо трава має значну висоту, починайте косити, задавши велику висоту скошування, а потім поступово зменшуйте її.
- Якщо трава має значну висоту й товщину, рухайте виріб уперед на малій швидкості.
- Під час скошування трави використовуйте повну потужність.
- Скошуйте траву за довільним маршрутом.

- Під час скошування трави біля дерев, кущів або доріжок використовуйте лівий бік різальної деки. Лезо зрізає на відстані приблизно 15 мм від бокової крайки різальної деки.
- Під час скошування великих площ переміщуйте виріб праворуч через 1 або 2 кола навколо робочої зони. Ця процедура дасть змогу викидати траву подалі від чагарників, огорож і під'їзних шляхів. Приблизно через 2 витки навколо робочої зони починайте скошування в протилежному напрямку.

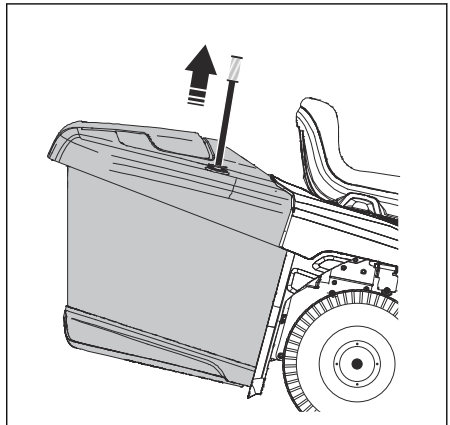


- Щоб досягнути найкращого результату скошування, треба косити траву часто.

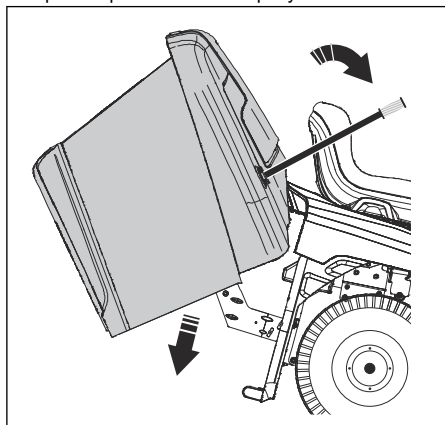
## Спорожнення травозбірника

Виріб має сигналізацію, що активується, якщо травозбірник заповнений. Щоб зупинити сигналізацію, вимкніть різальну деку. Див. *Увімкнення та вимкнення різальної деки на сторінці 21.*

1. Перемістіть виріб у місце, де можна спорожнити травозбірник.
2. Переконайтеся в тому, що моноблокова трансмісія перебуває в нейтральному положенні, і задійте стоянкове гальмо.
3. Підніміть ручку травозбірника в її найвище положення.



4. Потягніть ручку вперед, щоб нахилити травозбірник і висипати траву.



5. Пересуньте ручку назад, щоб опустити травозбірник. Переконайтеся, що травозбірник повністю опущений і перебуває в правильному положенні.

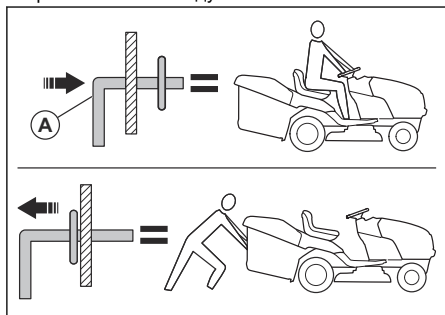
## Налаштування виробу в режим вільного ходу

Якщо треба перемістити або буксирувати виріб без використання двигуна, переведіть виріб у режим вільного ходу (Freewheel).



**ПОПЕРЕДЖЕННЯ:** Не варто використовувати режим вільного ходу, коли виріб перебуває на схилі.

- Натисніть на важіль керування режимом вільного ходу (A), щоб перевести виріб у режим вільного ходу.



- Щоб керувати виробом за допомогою двигуна, потягніть важіль керування режимом вільного ходу.

## Монтаж заглушки для мульчування (аксесуар)

Виріб можна використовувати із заглушкою для мульчування.

1. Установіть різальну деку в положення для транспортування. Див. *Установлення різальної деки в положення транспортування або в положення скошування на сторінці 19.*
2. Якщо встановлено травозбірник або задній дефлектор (приладдя), зніміть їх.
3. Уставте заглушку для мульчування через задню пластину в перехідник жолоба для різальної деки.
4. Під'єднайте 2 стрічки до отворів на опорних важелях травозбірника.
5. Установіть травозбірник або дефлектор заднього викидання.
6. Зніміть заглушку для мульчування, виконавши ці дії у зворотній послідовності.

## Установлення заднього викидного дефлектора (аксесуара)

Виріб можна використовувати із заднім викидним дефлектором.

1. Установіть різальну деку в положення для транспортування. Див. *Установлення різальної деки в положення транспортування або в положення скошування на сторінці 19.*
2. Зніміть травозбірник.
3. Зніміть заглушку для мульчування (аксесуар), якщо її встановлено.
4. Установіть викидний жолоб через отвір у задній пластині й насуньте на нього адаптер різальної деки.
5. Установіть 2 крильчаті гайки.
6. Установіть задній викидний дефлектор на задній пластині за допомогою 4 гвинтів.
7. Повністю затягніть гвинти.
8. Знімайте задній викидний дефлектор у зворотній послідовності.

## Установлення травозбірника (аксесуара)

Виріб можна використовувати з травозбірником.

1. Установіть різальну деку в положення для транспортування. Див. *Установлення різальної деки в положення транспортування або в положення скошування на сторінці 19.*
2. Зніміть задній викидний дефлектор (аксесуар) або заглушку для мульчування (аксесуар), якщо їх встановлено.
3. Уставте викидний жолоб через задню пластину в адаптер жолоба для різальної деки.
4. Установіть 2 крильчаті гайки.
5. Установіть травозбірник.
6. Процедура знімання травозбірника виконується у зворотній послідовності.

---

# ТЕХНІЧНЕ ОБСЛУГОВУВАННЯ

---

Вступ

прочитайте розділ про правила техніки безпеки.

---



**ПОПЕРЕДЖЕННЯ:** Перед  
технічним обслуговуванням уважно



## Графік технічного обслуговування

Графік технічного обслуговування		Перед кожним використанням	3 інтервалом 8 годин	3 інтервалом 25 годин	3 інтервалом 50 годин	3 інтервалом 100 годин	Щосезонно	Перед зберіганням
Виріб	Перевірка функціонування гальма.	X	X					
	Перевірте тиск у шинах.	X	X					
	Перевірте роботу функції контролю присутності оператора (OPS).	X						
	Перевірте систему роботи в режимі реверсу (ROS).	X						
	Перевірте виріб на наявність слабко затягнутих елементів кріплення.	X				X		X
	Перевірте леза на наявність зношування й пошкоджень.			X <sup>2</sup>				
	Змастіть виріб. Див. Розклад змащування на сторінці 26.			X				X
	Перевірте рівень заряду акумулятора.			X				
	Очистьте акумулятор і його клеми.			X				X
	Очистьте елементи кермової пластини. Див. Чищення виробу на сторінці 27.			X				
	Перевірте вентилятор охолодження осі з трансмісією.			X				
	Переконайтеся, що різальну деку встановлено рівно.					X		
	Перевірка клинових ременів.						X	

<sup>2</sup> Перевіряйте леза частіше, якщо здійснюєте скошування в умовах забруднення піском або землею.

Графік технічного обслуговування		Перед кожним використанням	3 інтервалом 8 годин	3 інтервалом 25 годин	3 інтервалом 50 годин	3 інтервалом 100 годин	Щосезонно	Перед зберіганням
Двигун	Перевірте рівень моторної оливи.	X	X					
	Замініть моторну оливу (моделі з оливним фільтром).				X <sup>1</sup>			X
	Замініть моторну оливу (моделі без оливного фільтра).			X <sup>1</sup>				X
	Почистьте повітряний фільтр.			X <sup>3</sup>				
	Очистьте повітряний фільтр.			X <sup>3</sup>				
	Перевірте глушник і пристрій гасіння іскор.				X			
	Замініть оливний фільтр (якщо його передбачено).					X <sup>1</sup>	X	
	Очистьте ребра охолодження на двигуні.					X <sup>3</sup>		
	Заміна свічки запалювання.					X	X	
	Замініть паперовий картридж повітряного фільтра.					X <sup>3</sup>		
	Замінити паливний фільтр						X	
	Перевірте глушник. Див. <i>Перевірка глушника на сторінці 9.</i>				X			

## Розклад змащування



**УВАГА:** Не треба змащувати точки шарнірів, оскільки вони мають спеціальні підшипники з нейлону. В'язкі змащувальні матеріали можуть накопичувати бруд. Таке забруднення зменшує строк служби

спеціальних підшипників із нейлону. Якщо треба змастити підшипники з нейлону, використовуйте змащувальні матеріали сухого типу в невеликій кількості.

<sup>1</sup> Виконуйте цю операцію частіше, якщо працюєте з великими навантаженнями, за високих температур навколишнього середовища або в умовах забруднення.

<sup>1</sup> Виконуйте цю операцію частіше, якщо працюєте з великими навантаженнями, за високих температур навколишнього середовища або в умовах забруднення.

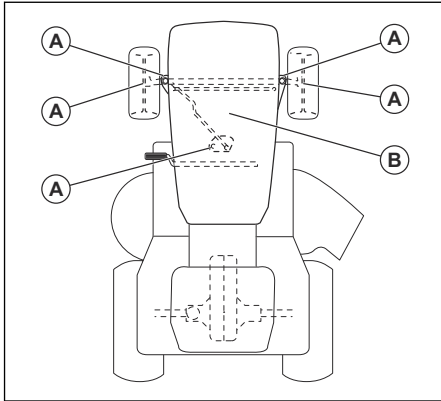
<sup>3</sup> Виконуйте цю операцію частіше, якщо працюєте в умовах забруднення.

<sup>3</sup> Виконуйте цю операцію частіше, якщо працюєте в умовах забруднення.

<sup>1</sup> Виконуйте цю операцію частіше, якщо працюєте з великими навантаженнями, за високих температур навколишнього середовища або в умовах забруднення.

<sup>3</sup> Виконуйте цю операцію частіше, якщо працюєте в умовах забруднення.

<sup>3</sup> Виконуйте цю операцію частіше, якщо працюєте в умовах забруднення.



- A. Загальне змащування. Змастіть місце з'єднання шпindelя, підшипник переднього колеса, зубчасту передачу кермової частини.
- B. Змащування двигуна. Див. *Змащування двигуна на сторінці 35.*

## Трактор

### Чищення виробу

Не використовуйте для чищення поверхню садовий шланг або мийку під тиском, окрім отвору для промивання. Стежте, щоб вода не потрапляла на двигун і трансмісію. Потрапляння води у двигун або трансмісію може зменшити строк їх служби. Для видалення трави, листя або сміття використовуйте стиснене повітря або повітродув для прибирання листя.

- Видаліть весь бруд із двигуна, акумулятора, сидіння й інших частин виробу.
- Очистьте кермову пластину від забруднень. Забруднення обмежує рух вала педалі зчеплення/гальма, призводить до послаблення паса й уповільнює рух уперед.



**УВАГА:** Уникайте контакту зі всіма точками затискання та рухомими частинами.

- Стежте, щоб на поверхні й колеса не потрапляли бензин, олива тощо.
- Щоб запобігти пошкодженню поверхню, використовуйте автомобільний віск.

### Використання порту для промивання деки

Різальна дека має отвір для промивання, який є частиною системи промивання різальної деки.



**ПОПЕРЕДЖЕННЯ:** Не використовуйте виріб зі зламаним або відсутнім отвором для промивання деки. У цьому разі існує ризик викидання предметів. Замініть

зламаний або відсутній отвір для промивання негайно.

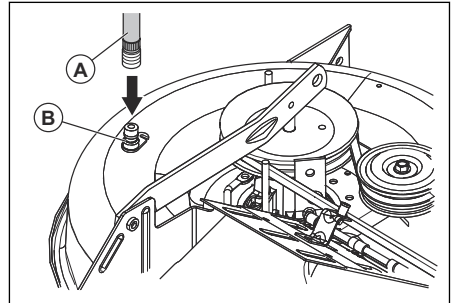
**Зверніть увагу:** На моделях із захисними кожухами отвір для промивання розташовано на лівому кожусі перед задньою шиною.

1. Зупиніть виріб на чистій ділянці свого газону поблизу джерела з водою та садовим шлангом.



**УВАГА:** Не спрямовуйте викидний жолоб виробу на будівлі або автомобілі.

2. Переконайтеся, що різальну деку вимкнено. Див. *Увімкнення та вимкнення різальної деки на сторінці 21.*
3. Щоб зупинити двигун, поверніть ключ запалювання в положення «СТОП» (STOP) і вийміть його.
4. Увімкніть стоянкове гальмо.
5. Якщо встановлено травозбірник і заглишку для мульчування, зніміть їх.
6. Уставте перехідний наконечник на кінець садового шланга (A). Переконайтеся, що перехідний наконечник надійно під'єднано до садового шланга.



7. Потягніть назад стопорне кільце перехідного наконечника та вставте його в отвір для промивання деки (B).
8. Обережно потягніть за садовий шланг, щоб переконатися, що його надійно під'єднано.
9. Відпустіть стопорне кільце, щоб зафіксувати перехідний наконечник в отворі для промивання деки.
10. Відкрийте подавання води.
11. Сядьте на сидіння й запустіть двигун.



**УВАГА:** Огляньте ділянку ще раз, щоб переконаватися, що вона чиста.

12. Перемістіть регулятор дросельної заслінки в положення швидкого руху. Див. *Використання керування газом на сторінці 21.*

13. Увімкніть різальну деку й дайте їй попрацювати, поки вона не стане чистою. Див. *Увімкнення та вимкнення різальної дека на сторінці 21.*
14. Вимкніть різальну деку. Див. *Увімкнення та вимкнення різальної дека на сторінці 21.*
15. Щоб зупинити двигун, поверніть ключ запалювання в положення «СТОП» (STOP) і вийміть його.
16. Зупиніть подавання води.
17. Потягніть назад стопорне кільце перехідного наконечника, щоб від'єднати перехідник від отвору для промивання дека.
18. Перемістіть виріб на суху ділянку.
19. Увімкніть різальну деку й дайте їй попрацювати, доки вона не стане сухою.

### Регулювання тросу керування дроселем

Важіль керування дросельною заслінкою було налаштовано в потрібне положення на заводі, тому регулювання непотрібне. Якщо потрібне налаштування, див. посібник для двигуна.

### Перевірка пристроїв блокування та реле

**Зверніть увагу:** Послаблені або пошкоджені дроти можуть спричинити незадовільну роботу виробу, заважати його експлуатації або запобігати його запуску.

- Огляньте дроти.

### Щоб замінити лампи у фари

1. Відкрийте кришку двигуна.
2. Поверніть тримач лампи трохи проти годинникової стрілки й витягніть його з тримача позаду решітки.
3. Замініть лампу в тримачі лампи.
4. Уставте тримач лампи в тримач позаду решітки.
5. Щоб установити тримач лампи, поверніть його за годинниковою стрілкою.
6. Закрийте кришку двигуна.

### Перевірка шин

**Зверніть увагу:** Щоб ущільнити отвори шин і запобігти здуванню шин через повільний витік повітря, придбайте герметик у місцевого дилера. Герметик також запобігає сухому гниттю та корозії шин.

- Переконайтеся, що тиск повітря у всіх шинах правильний (див. бічні поверхні шин, де зазначено належний тиск у PSI).
- Стежте, щоб шини не мали забруднень бензином, оливою або хімічними речовинами, які можуть пошкодити гуму.

- Стежте, щоб шини не потрапляли на піл, каміння, коріння, гострі предмети й інші небезпечні об'єкти, які можуть спричинити пошкодження шин.

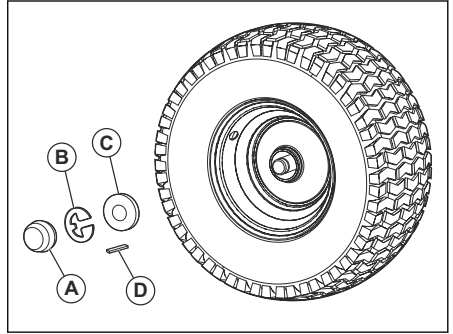
### Ремонт шин

1. Підійміть передню вісь і встановіть на надійну опору.



**УВАГА:** Піднімайте на опору водночас лише одну вісь.

2. Зніміть чохол для захисту від пилу (A), шайбу стопорну швидкознімну (B), шайбу (C) та прямокутну шпонку (D).



**Зверніть увагу:** Прямокутні шпонки є лише на задніх колесах.

3. Зніміть колесо з осі.
4. Зніміть шину з колеса.
5. Відремонтуйте шину.

**Зверніть увагу:** Скористайтеся герметиком для ущільнення отворів у шині. Герметик також запобігає сухому гниттю та корозії шин.

6. Установіть шину на колесо.
7. Установіть колесо, шайбу, прямокутну шпонку та стопорну швидкознімну шайбу на вісь. Переконайтеся, що стопорну швидкознімну шайбу встановлено правильно в канавці на осі.
8. Установіть чохол від пилу.

### Перевірка клиновидних пасів

Ці паси неможливо регулювати.

- Оглядайте клиновидні паси на погіршення властивостей і зношування з інтервалом 100 годин роботи.
- Заміняйте клиновидні паси, якщо вони починають проковзувати через надмірне зношування.

## Обслуговування вентилятора охолодження осі з трансмісією



**УВАГА:** Не чистьте вентилятор або трансмісію, коли двигун увімкнено або коли трансмісія має високу температуру.



**УВАГА:** Не використовуйте високонапірний промивальний пристрій або обладнання для парової чистки. Вода може потрапити на підшипники та електричні з'єднання й викликати корозію, що призводить до пошкодження виробу.

Щоб трансмісія не нагрівалася, тримайте вентилятор трансмісії та охолоджувальні ребра чистими.

- Перед промиванням водою очистьте щітку. Видаліть обрізки трави та бруд із вентилятора охолодження осі з трансмісією та охолоджувальних ребер і навколо них.
- Перевірте вентилятор охолодження, щоб переконатися, що лопаті вентилятора чисті й не пошкоджені.

## Перевірка рідини насоса осі з трансмісією

- Переконайтеся, що з насоса осі з трансмісією не витікає рідина.
- Якщо буде виявлено витоки рідини насоса осі з трансмісією, зверніться в найближчі схвалені центр або відділення обслуговування.

## Перевірка розвалу та сходження передніх коліс

Розвал і сходження передніх коліс правильно налаштовано на заводі. Розвал і сходження передніх коліс не підлягають регулюванню.

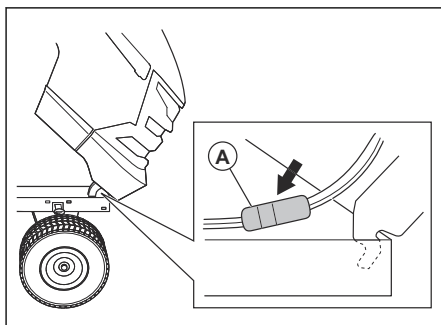
- Якщо заводське налаштування розвалу та сходження передніх коліс пошкоджено, зверніться в найближчий схвалений центр обслуговування.

## Заміна запобіжника

Цей виріб має запобіжник автомобільного типу. Тримач запобіжника розташований за панеллю приладів.

1. Тримайте тримач запобіжника й витягніть запобіжник, що вийшов із ладу.
2. Установіть новий запобіжник у тримач запобіжника.

## Знімання та встановлення кришки двигуна й вузла решітки

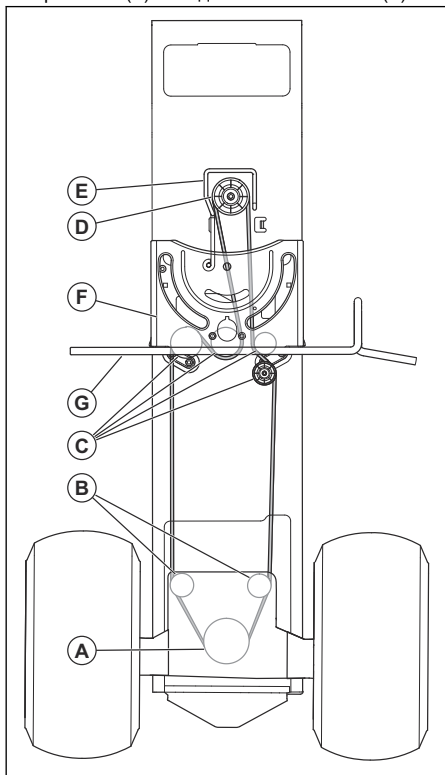


1. Підніміть кришку двигуна.
2. Від'єднайте дровотий з'єднувач фари (А).
3. Залишайтеся перед трактором. Утримуйте кришку двигуна з боків. Нахиліть кришку двигуна в напрямку двигуна й підніміть її, щоб зняти з виробу.
4. Для встановлення виконайте вказівки вище у зворотному порядку.

## Заміна приводного паса

1. Припаркуйте косарку на рівній поверхні й увімкніть стоянкове гальмо. Див. *Вимкнення виробу на сторінці 20*.
2. Зніміть травозбірник.
3. Зніміть центральний викидний жолоб. Див. *Демонтаж і встановлення центрального жолоба на сторінці 32*.
4. Зніміть різальну деку. Див. *Демонтаж та встановлення різальної деки на сторінці 32*.

- Зніміть приводний пас зі шківів моноблокової трансмісії (А) та задніх натяжних шківів (В).



- Зніміть приводний пас із середніх натяжних шківів (С).
- Зніміть приводний пас зі шківів двигуна (D) та напрямного пристрою (E) паса.
- Зніміть приводний пас із виробу.
- Установіть новий приводний пас, виконавши ці дії у зворотній послідовності. Стежте за тим, щоб під час установлення приводний пас розміщувався зверху пластини опори керма (F) і вала педалі зчеплення/гальма (G).

## Акумулятор

### Чищення акумулятора та контактів

Корозія та бруд на акумуляторі та клеммах можуть призвести до втрати енергії з акумулятора.

- Зніміть кожух клеми.
- Від'єднайте ЧОРНИЙ акумуляторний дріт.
- Від'єднайте ЧЕРВОНИЙ кабель акумулятора й вийміть акумулятор із виробу.
- Обмийте акумулятор водою й дайте йому висохнути.
- Очистіть клеми й кінці кабелів акумулятора за допомогою дротяної щітки.

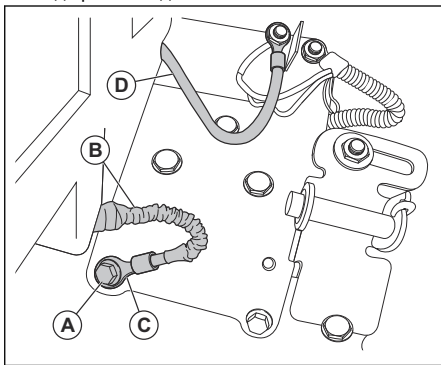
- Змастіть клеми мастилом або аналогічним матеріалом.
- Установіть акумулятор. Див. *Під'єднання акумулятора на сторінці 16.*

### Заміна акумулятора



**ПОПЕРЕДЖЕННЯ:** Існує ризик ураження електричним струмом та опіків. Не надягайте металевих браслетів або інших металевих прикрас. Металеві предмети, які торкаються клем акумулятора, можуть спричинити травми, ураження електричним струмом і коротке замикання акумулятора.

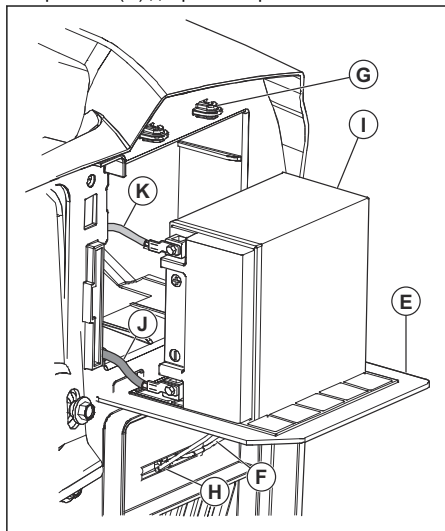
- Знайдіть срібний гвинт заземлення (А) на пластині, розміщеній з правого боку виробу, над правою задньою шиною.



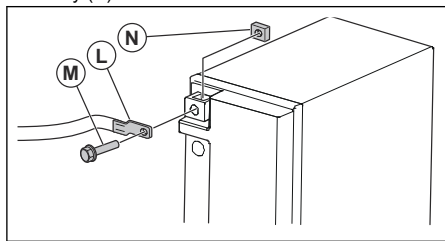
- Щоб виїняти срібний гвинт заземлення, використовуйте гайковий або торцевий гайковий ключ на 1/2 дюйма (13 мм). Не викидайте срібний гвинт заземлення.
- Відтягніть захисний кожух (В) убік від наконечника (С) чорного (негативного) кабелю батареї.
- Щоб від'єднати більший червоний (позитивний) кабель батареї (D) від електромагніта стартера, використовуйте гайковий або торцевий гайковий ключ на 7/16 дюйма (11 мм).

**Зверніть увагу:** Не від'єднуйте менший червоний дріт від джугта дротів на електромагнітному клапані.

5. Ззаду виробу відкрийте дверцята (E) батареї та вийміть опору (F) дверцят батареї з тримачів (G) дверей батареї.



6. Установіть опору дверцят батареї в гніздо (H) під дверцятами батареї.
7. Вийміть батарею (I), з двома приєднаними кабелями, із батарейного відсіку.
8. Поставте батарею на дверцята батареї.
9. Від'єднайте чорний (негативний) кабель (J) батареї, зніміть болт і гайку.
10. Від'єднайте червоний (позитивний) кабель (K) батареї, зніміть болт і гайку.
11. Обережно вийміть акумулятор із виробу.
12. Установіть новий акумулятор.
13. Під'єднайте червоний (позитивний) кабель (L) батареї, використовуючи болт (M) і квадратну гайку (N).



14. Під'єднайте чорний (негативний) кабель батареї, використовуючи болт і квадратну гайку.
15. Закрийте дверцята батареї та зафіксуйте їх за допомогою опори дверцят батареї в тримачах дверцят батареї.

## Під'єднання кабелів для запуску від зовнішнього джерела

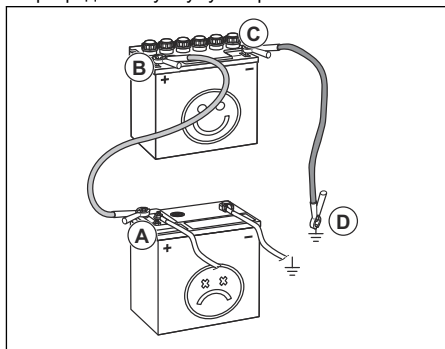


**ПОПЕРЕДЖЕННЯ:** Небезпека вибуху через виділення вибухових газів з акумулятора. Заборонено під'єднувати негативну клему зарядженого акумулятора до негативної клеми розрядженого акумулятора або біля неї.



**УВАГА:** Не використовуйте акумулятор цього виробу для запуску інших транспортних засобів.

1. Під'єднайте один кінець червоного кабелю акумулятора до ПОЗИТИВНОЇ (+) клеми (A) на розрядженому акумуляторі.



2. Під'єднайте інший кінець червоного кабелю до ПОЗИТИВНОЇ (+) клеми (B) на зарядженому акумуляторі.



**ПОПЕРЕДЖЕННЯ:** Не допускайте, щоб кінці червоного кабелю акумулятора торкалися рами. Це призведе до короткого замикання.

3. Під'єднайте один кінець чорного кабелю до НЕГАТИВНОЇ (-) клеми (C) зарядженого акумулятора.
4. Під'єднайте інший кінець чорного кабелю акумулятора до ЗАЗЕМЛЕННЯ ШАСІ (D), подалі від паливного бака й акумулятора.

## Від'єднання кабелів для запуску від зовнішнього джерела

**Зверніть увагу:** Для від'єднання кабелів для запуску від зовнішнього джерела потрібно виконувати дії для їх приєднання у зворотному порядку.

1. Від'єднайте ЧОРНИЙ кабель від шасі.

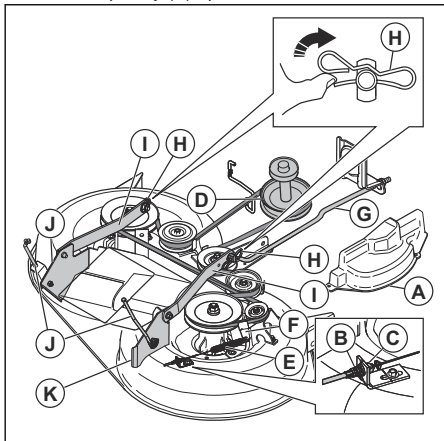
2. Від'єднайте ЧОРНИЙ кабель від повністю зарядженого акумулятора.
3. Від'єднайте ЧЕРВОНИЙ кабель від 2 акумуляторів.

## Різальна дека

### Демонтаж та встановлення різальної дека

**Зверніть увагу:** Якщо має використовуватися інше приладдя, окрім різальної дека, передня тяга й задні тяги треба зняти з виробу. Також треба надіти пружину троса муфти на напрямну троса на передній крайці нижньої панелі.

1. Вимкніть різальну дека. Див. *Увімкнення та вимкнення різальної дека на сторінці 21.*
2. Вимкніть виріб. Див. *Вимкнення виробу на сторінці 20.*
3. Опустіть різальну дека в найнижче положення.
4. Зніміть центральний жолоб. Див. *Демонтаж і встановлення центрального жолоба на сторінці 32.*
5. Зніміть кришку (А) пробійника.



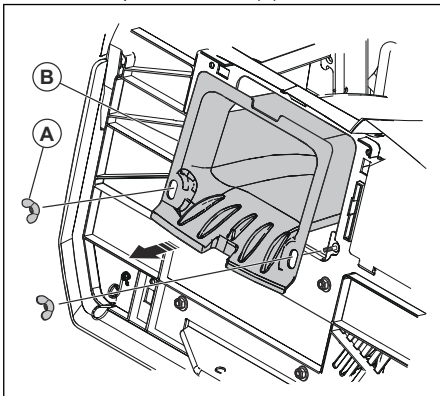
6. Зніміть трос (В) муфти, натисніть на планку (С) і вийміть трос муфти з кронштейна.
7. Зніміть приводний пас зі шківів (D) муфти.
8. Обережно вийміть пружину (E) троса муфти з проміжного важеля (F).
9. Від'єднайте передню тягу (G) від різальної дека та зніміть стопорну пружину й шайбу.
10. Зніміть шплінти (H) та від'єднайте важелі (I) підвіски від штифтів шасі.
11. Від'єднайте задні нижні тяги (J) від задніх кронштейнів (K) різальної дека на кожному боці різальної дека.
12. Зніміть різальну дека з виробу.

13. Установлення різальної дека здійснюється шляхом виконання цих дій у зворотній послідовності. Переконайтеся в тому, що трава викидається з правого боку виробу.

**Зверніть увагу:** Перш ніж перемістити різальну дека під виріб, важелі підвіски треба перевести в переднє положення.

### Демонтаж і встановлення центрального жолоба

1. Вимкніть різальну дека. Див. *Увімкнення та вимкнення різальної дека на сторінці 21.*
2. Вимкніть виріб. Див. *Вимкнення виробу на сторінці 20.*
3. Зніміть травозбірник.
4. Зніміть 2 крильчаті гайки (А).



5. Витягніть центральний жолоб (В) з-за виробу.
6. Для встановлення виконайте вказівки вище у зворотному порядку.

### Налаштування паралельності різальної дека

#### Візуальне регулювання поперечного положення різальної дека

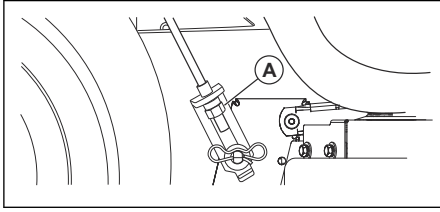
Якщо висота різання неоднакова з правого й лівого боків виробу, можна відрегулювати висоту різання. Регулюйте висоту різання з того боку різальної дека, яка має меншу висоту зрізання.

1. Переконайтеся, що шини цілковито накачані.
2. Припаркуйте виріб на рівній поверхні.
3. Перейдіть на бік різальної дека, який має меншу висоту різання.

**Зверніть увагу:** Деякі моделі мають регулювання лише з лівого боку.



4. Відрегулюйте висоту різання за допомогою гайкового ключа розміром 3/4".



**Зверніть увагу:** Кожен повний оберт підйимальної регулювальної гайки змінює висоту різальної деки на 3/16" (4,7 мм).

- Щоб опустити різальну деку, поверніть гайку регулювання підймання (А) ліворуч.
  - Щоб підняти різальну деку, поверніть гайку регулювання підймання (А) праворуч.
5. Здійсніть скошування трави й вивчіть результати. У разі потреби здійсніть додаткове регулювання.

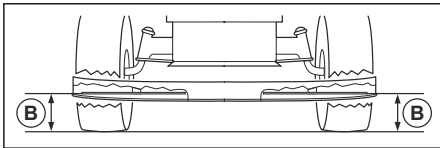
#### Точне регулювання поперечного положення різальної деки

- Переконайтеся, що шини цілковито накачано.
- Припаркуйте виріб на рівній поверхні.
- Установіть різальну деку в положення для транспортування. Див. *Установлення різальної деки в положення транспортування або в положення скошування на сторінці 19.*
- Поверніть кожний зовнішній кінець леза, щоб вирівняти їх із декою в поперечному напрямку.



**ПОПЕРЕДЖЕННЯ:** Леза різальної деки гострі, тому можуть спричинити травму. Використовуйте захисні рукавички.

5. Виміряйте відстань (В) від нижнього краю леза до землі з лівого та правого боків.

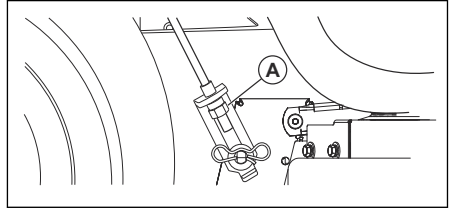


**Зверніть увагу:** Ця відстань має бути однаковою з обох боків.

6. Відрегулюйте висоту різання за допомогою гайкового ключа розміром 3/4 дюйма.

**Зверніть увагу:** Кожен повний оберт підйимальної регулювальної гайки змінює висоту різання на 3/16 дюйма (4,7 мм).

- a) Щоб опустити різальну деку, поверніть гайку регулювання підймання (А) ліворуч.



- b) Щоб підняти різальну деку, поверніть гайку регулювання підймання (А) праворуч.
7. Виміряйте цю відстань ще раз. Здійснійте регулювання, поки обидва боки не будуть розташовані на однаковій висоті.
8. Здійсніть скошування трави й вивчіть результати. У разі потреби здійсніть додаткове регулювання.

#### Регулювання поздовжнього положення різальної деки

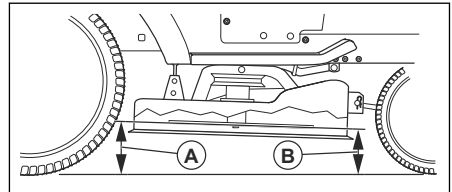
Перш ніж виконувати регулювання поздовжнього положення різальної деки, треба відрегулювати поперечне положення різальної деки. Див. *Візуальне регулювання поперечного положення різальної деки на сторінці 32.*

- Переконайтеся, що шини цілковито накачано.
- Припаркуйте виріб на рівній поверхні.
- Установіть різальну деку в положення транспортування. Див. *Установлення різальної деки в положення транспортування або в положення скошування на сторінці 19.*
- Поверніть леза так, щоб вони були спрямовані прямо вперед.



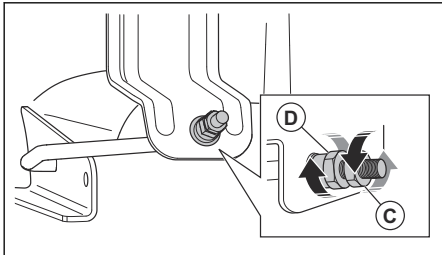
**ПОПЕРЕДЖЕННЯ:** Леза різальної деки гострі, тому можуть спричинити травму. Використовуйте захисні рукавички.

5. Виміряйте відстань до землі від заднього (А) та переднього (В) кінців леза.



**Зверніть увагу:** Щоб досягти найкращих результатів скошування, ножі косарки треба налаштувати так, щоб передній край був нижчим за задній на 1/8"–1/2" (3,1–12,7 мм), коли різальна дека перебуває в найвищому положенні.

- Для здійснення регулювання перейдіть до передньої частини виробу.
- За допомогою гайкового ключа розміром 11/16 дюйма послабте затиску гайку (С), щоб звільнити гайку регулювання підймання (D).



- Відрегулюйте висоту різальної деки за допомогою ключа на 3/4 дюйма.

**Зверніть увагу:** Кожен повний оберт гайки регулювання підймання змінює висоту різання на 1/8 дюйма (3,1 мм).

- Щоб опустити різальну деку, поверніть гайку регулювання підймання проти годинникової стрілки.
  - Щоб підняти різальну деку, поверніть гайку регулювання підймання за годинниковою стрілкою.
- Вимірюйте відстань спереду та ззаду ще раз.
  - Відрегулюйте так, щоб передній кінець леза був розташований на 1/8–1/2 дюйма (3,1–12,7 мм) нижче за його задній кінець.
  - Утримуйте гайку регулювання підймання в цьому положенні за допомогою гайкового ключа й затягніть стопорну гайку.

### Заміна лез

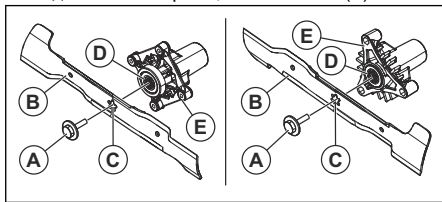
Щоб досягти найкращих результатів роботи, підтримуйте леза косарки добре загостреними. Погнуті й пошкоджені леза необхідно замінювати.



**УВАГА:** Використовуйте лише змінні леза, схвалені виробником. Використання лез, не схвалених виробником виробу, небезпечно. Це може призвести до пошкодження виробу й анулювання гарантії.

- Установіть різальну деку в положення транспортування. Див. *Установлення різальної деки в положення транспортування або в положення скошування на сторінці 19.*

- Зніміть болт (А), повернувши його проти годинникової стрілки, і зніміть лезо (В).



**ПОПЕРЕДЖЕННЯ:** Леза різальної деки гострі, тому можуть спричинити травму. Використовуйте захисні рукавички.

- Установіть на місце нове або заточене лезо й болт.

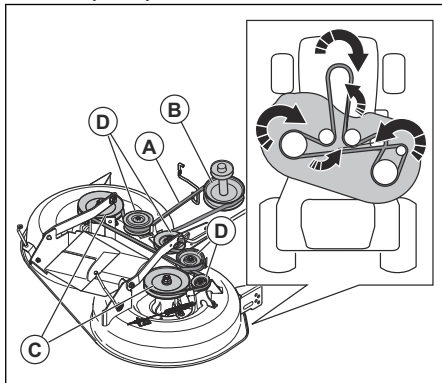


**УВАГА:** Центральний отвір (С) леза має бути врівень із зіркою (D) на вузлі шпинделя (Е).

- Затягніть болт із моментом 45–55 фут-фунтів (62–75 Н·м).

### Заміна приводного паса різальної деки

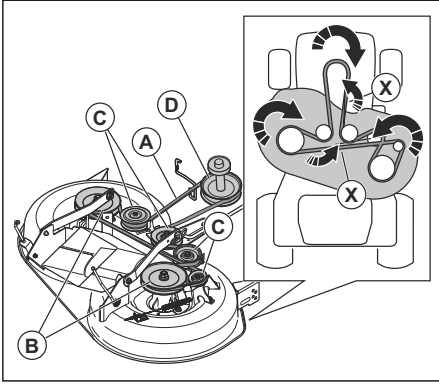
- Припаркуйте косарку на рівній поверхні й увімкніть стоянкове гальмо. Див. *Вимкнення виробу на сторінці 20.*
- Установіть різальну деку в найнижче положення. Див. *Налаштування висоти різання на сторінці 20.*
- Видаліть бруд і залишки трави навколо шпинделів і з верхньої поверхні різальної деки.
- Зніміть приводний пас (А) зі шківів муфти (В) на валу двигуна.



- Зніміть приводний пас зі шківів шпинделів (С) та натяжних шківів (D).

## Установлення приводного паса різальної деки

1. Установіть приводний пас (А) навколо шківів шпинделів (В).



**УВАГА:** Установіть належним чином приводний пас у всі канавки шківів різальної деки. У разі неправильного монтажу приводний пас може бути пошкоджено.

**Зверніть увагу:** Щоб розташувати приводний пас урівень зі шківами, поверніть приводний пас на 180° у двох місцях (Х). Переконайтеся, що більш тонка частина приводного паса розміщується в напрямку канавки кожного шківа.

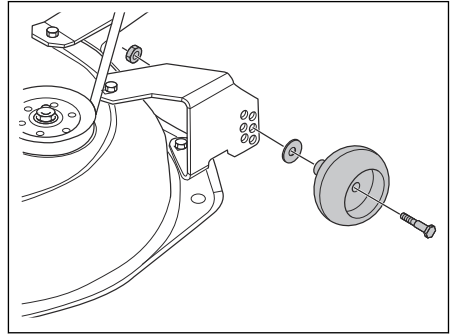
2. Установіть приводний пас навколо натяжних шківів (С).
3. Установіть приводний пас навколо шківа муфти (D), розташованого на валу двигуна.
4. Установіть різальну деку в положення транспортування. Див. *Установлення різальної деки в положення транспортування або в положення скошування на сторінці 19.*

## Регулювання обмежувальних роликів

Обмежувальні ролики підтримують деку в належному положенні, щоб запобігти зрізанню дерну за найбільш поширених умов рельєфу. Обмежувальні ролики відрегульовано правильно, якщо вони трохи не доходять до землі, коли різальна дека перебуває на бажаній висоті різання.

1. Зупиніть виріб на рівній поверхні й вимкніть двигун.
2. Відрегулюйте виріб відповідно до потрібної висоти різання. Див. *Налаштування висоти різання на сторінці 20.*

3. Зніміть гайку, болт, шайбу й обмежувальний ролик.

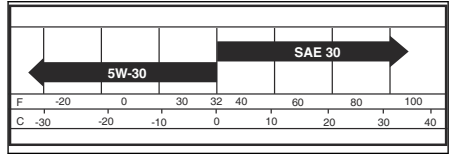


4. Установіть обмежувальний ролик, болт, шайбу й гайку в правильному положенні.
5. Відрегулюйте всі обмежувальні ролики й установіть їх за тією ж процедурою.

## Двигун

### Змащування двигуна

Використовуйте тільки високоякісну очищувальну оливу класів SJ-SN за класифікацією API. Марка в'язкості оливи за SAE стосується належної температури під час експлуатування.



**Зверніть увагу:** Оливи з різними показниками в'язкості (5W30, 10W30 тощо) сприяють легкому запуску двигуна в холодну погоду, але їх витрачається більше під час використання за температури понад 32 °F / 0 °C. Регулярно перевіряйте рівень оливи у двигуні, щоб запобігти пошкодженню двигуна, спричиненому низьким рівнем оливи.

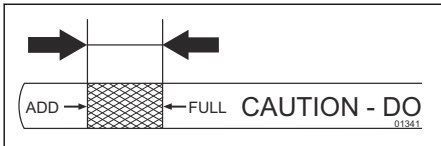
- Замінійте оливу через кожні 50 годин експлуатування. Якщо виріб не використовується протягом 50 годин на рік, замінюйте оливу щонайменше 1 раз на рік.
- Перед запуском двигуна й після кожних 8 (восьми) годин роботи треба перевіряти рівень оливи в картері.
- Після кожної перевірки рівня оливи надійно затягуйте кришку горловини для заливання оливи / вимірвальний стрижень.

### Перевірка рівня моторної оливи

Двигун у виробі заповнено моторною оливою, розрахованою на температуру навколишнього середовища понад 32 °F (0 °C). Для роботи

в умовах температури навколишнього повітря менше 32 °F (0 °C) використовуйте відповідну моторну оливу, щоб спростити запуск виробу. Див. *Технічні характеристики на сторінці 45.*

1. Припаркуйте виріб на рівній поверхні.
2. Зніміть кришку отвору для заливання оливи й вимірювальний стрижень та очистьте їх тканиною.
3. Уставте вимірювальний стрижень у горловину для заливання оливи. Не встановлюйте кришку отвору на трубку для заливання оливи.
4. Вийміть вимірювальний стрижень. Скористайтеся шкалою вимірювального стрижня для перевірки рівня моторної оливи. Якщо треба, залийте моторну оливу до маркера FULL (ПОВНИЙ) на вимірювальному стрижні. Не варто заливати забагато моторної оливи.



5. Уставте вимірювальний стрижень у горловину для заливання оливи. Переконайтеся, що кришку отвору для заливання оливи надійно затягнуто.

**Зверніть увагу:** Щодо заміни моторної оливи дивіться розділ *Заміна моторної оливи на сторінці 36.*

### Заміна моторної оливи

У разі, якщо двигун холодний, перед заливанням моторної оливи дайте йому пропрацювати 1–2 хвилини. Від цього моторна олива прогріється, тому її можна буде легше злити.



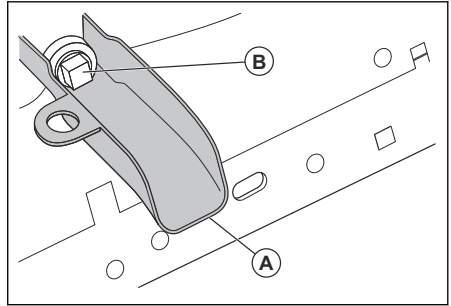
**ПОПЕРЕДЖЕННЯ:** Не залишайте двигун працювати довше 1–2 хвилин, доки не зіллете моторну оливу. Моторна олива сильно нагріється та може спричинити опіки. Дайте двигуну охолонути, перш ніж зливати моторну оливу.



**ПОПЕРЕДЖЕННЯ:** Використовуйте захисні рукавички. Якщо моторна олива потрапить на тіло, промийте цю ділянку водою з милом.

1. Зупиніть виріб на рівній поверхні й вимкніть двигун. Див. *Вимкнення виробу на сторінці 20.*
2. Видаліть усі забруднення навколо кришки горловини бака для оливи.

3. Зніміть кришку бака для оливи й вимірювальний стрижень.
4. Установіть подовжувач для зливання оливи (A) на шасі, під отвором для зливання оливи (B).



5. Помістіть контейнер під подовжувач для зливання оливи.
6. Зніміть заглушку зливання оливи за допомогою торцевого ключа.
7. Дайте моторній оливі зливатися в цей контейнер.
8. Зніміть подовжувач для зливання оливи.
9. Установіть заглушку отвору для зливання оливи. Крутний момент затягування заглушки отвору для зливання оливи 13 фунт-футів (17 Н·м).



**УВАГА:** Не затягуйте заглушку отвору для зливання оливи занадто сильно.

10. Залийте нову оливу й перевірте рівень моторної оливи у двигуні. Див. *Перевірка рівня моторної оливи на сторінці 35.*
11. Установіть кришку горловини бака для оливи.

**Зверніть увагу:** Інструкції з техніки безпеки під час утилізації моторної оливи див. у *Утилізація на сторінці 45.*

### Заміна фільтра моторної оливи



#### ПОПЕРЕДЖЕННЯ:

Використовуйте захисні рукавички. Якщо моторна олива потрапить на тіло, промийте цю ділянку водою з милом.

1. Злийте моторну оливу з бака для оливи. Див. *Заміна моторної оливи на сторінці 36.*
2. Щоб зняти фільтр моторної оливи, поверніть його проти годинникової стрілки.
3. Змастіть гумовий ущільнювач нового фільтра для оливи невеликою кількістю нової моторної оливи.

- Щоб установити новий фільтр оливи, повертайте його за годинниковою стрілкою, доки гумовий ущільнювач не стане правильно на своє місце, а потім затягніть ще на пів оберту.
- Заповніть бак для оливи новою моторною оливою. Див. *Заміна моторної оливи на сторінці 36*.
- Запустіть двигун і дайте йому пропрацювати 3 хвилини на холостому ходу.
- Зупиніть двигун і переконайтеся, що з фільтра не витікає олива.

**Зверніть увагу:** Якщо такі витіки виявлено, затягніть фільтр для оливи ще раз.

- Долийте в бак для оливи ще певну кількість оливи, щоб замінити ту моторну оливу, яку поглинув новий фільтр моторної оливи.

### Очищення повітряного фільтра

Через брудний повітряний фільтр двигун не працюватиме належним чином. У разі експлуатування в умовах запиленого повітря частіше здійснюйте обслуговування повітряного фільтра.

### Очищення повітряного сітчастого фільтра

**Зверніть увагу:** Повітряний сітчастий фільтр треба підтримувати вільним від бруду, щоб запобігти пошкодженню двигуна через перегрівання.

- Щоб видалити бруд, очищуйте повітряний сітчастий фільтр за допомогою дротової щітки або стисненого повітря.

### Обслуговування системи охолодження двигуна

**Зверніть увагу:** Блокування захисної сітки травую, забруднення або цілковите забивання ребер охолодження та/або видалення корпусу вентилятора й інші частини системи охолодження температури двигуна та його пошкодження.

- Стежте за тим, щоб захисна сітка, ребра охолодження й інші зовнішні поверхні двигуна постійно були чистими.
- Кожні 100 годин експлуатування (або частіше, за умов експлуатування в запиленіх або забруднених середовищах) знімайте корпус вентилятора й інші частини системи охолодження двигуна. У разі потреби очищуйте ребра охолодження та інші зовнішні поверхні. Переконайтеся, що всі частини системи охолодження двигуна встановлено належним чином.

### Заміна свічок запалювання

Тип свічки запалювання та зазор (налаштування зазору) наведено в *Технічні характеристики на сторінці 45*.

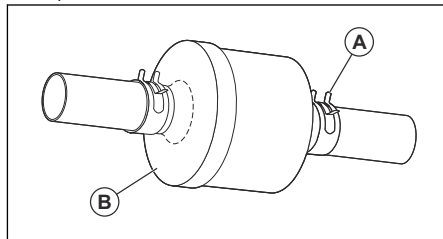
- Замінійте свічки запалювання на початку кожного сезону скошування або кожні 100 годин експлуатування.

### Заміна паливного фільтра в магістралі

**Зверніть увагу:** Замінійте паливний фільтр у магістралі щонайменше щороку.

Замінійте паливний фільтр у магістралі, якщо він засмічений і не забезпечує належного подавання пального в карбюратор.

- Дайте двигуну охолонути.
- Зніміть паливний фільтр у магістралі (B) і закрийте секції паливної магістралі пробками.
- Установіть новий паливний фільтр у паливну магістраль у положенні, коли стрілка спрямована до карбюратора.
- Переконайтеся, що в паливній лінії немає витоків, а затискачі (A) розташовано правильно.
- Якщо є виток пального, негайно очистьте виріб.



### Видалення повітря з трансмісії



**УВАГА:** Не вмикайте й не вимикайте важіль механізму вільного ходу, коли двигун працює.

Щоб забезпечити високі робочі характеристики, перед першим виконанням виробу видаліть повітря з трансмісії.

У разі заміни трансмісії перед початком використання машини видаліть повітря з нової трансмісії.

- Припаркуйте машину на рівній чистій і відкритій поверхні.
- Вимкніть двигун і задійте стоянкове гальмо.
- Переведіть регулятор механізму вільного ходу в положення вимкнення. Див. *Транспортування на сторінці 44*.

4. Запустіть двигун. Після запуску двигуна посуňte регулятор газу в положення повільного руху, а потім вимкніть стоянкове гальмо.
5. Виконайте наступні дії 3 рази.

**Зверніть увагу:** Під час цієї процедури може відбуватися рух провідних коліс.

- a) Натисніть педаль руху вперед до упору й утримуйте її протягом 5 секунд, перш ніж відпустити.
- b) Натисніть педаль руху назад до упору й утримуйте її протягом 5 секунд, перш ніж відпустити.

6. Вимкніть двигун і задійте стоянкове гальмо.
7. Переведіть регулятор механізму вільного ходу в положення ввімкнення. Див. *Транспортування на сторінці 44.*
8. Сядьте на сидіння й запустіть двигун. Коли двигун запуститься, перемістіть регулятор газу в положення половинної швидкості.
9. Вимкніть стоянкове гальмо.
10. Проїдьте на виробі вперед приблизно на 5 футів (1,5 м), потім назад на 5 футів (1,5 м). Виконайте цю процедуру тричі.

## Усунення несправностей

Несправність	Причина	Дія
Двигун не запускається.	У паливному баку немає пального.	Наповніть паливний бак.
	Регулятор дросельної заслінки в неправильному положенні.	Див. указівки щодо запуску.
	Пошкоджена свічка запалювання.	Заміна свічки запалювання.
	Повітряний фільтр брудний.	Очистьте або замініть повітряний фільтр.
	Засмічено паливний фільтр.	Замініть паливний фільтр.
	У пальне потрапила вода.	Злийте все пальне з паливного бака й карбюратора. Заповніть паливний бак новим паливом і замініть паливний фільтр.
	Дроти послаблені або пошкоджені.	Перевірте всі дроти.
	Клапани двигуна відрегульовано неправильно.	Зверніться в авторизований центр обслуговування.
	Двигун залито.	Зачекайте 2–3 хвилини, перш ніж спробувати запустити двигун іще раз.
У паливному баку пальне неналежної якості.	Замініть паливний фільтр у паливному баку.	

<b>Несправність</b>	<b>Причина</b>	<b>Дія</b>
Стартер не повертає двигун.	Занадто низький рівень заряду акумулятора.	Зарядіть акумулятор.
	Увімкнено орган керування муфтою насадки.	Вимкніть орган керування муфтою насадки.
	Не натиснуто повністю педаль зчеплення/гальмування.	Повністю натисніть педаль зчеплення/гальма, коли запускаєте двигун.
	Погане з'єднання між кабелем та клемми акумулятора.	Перевірте під'єднання акумулятора.
	Несправний головний плавкий запобіжник.	Замініть головний плавкий запобіжник.
	Несправний замок запалювання.	Зверніться в авторизований центр обслуговування.
	Несправність захисного контакту педалі зчеплення / гальмування.	Зверніться в авторизований центр обслуговування.
	Несправний стартер або електромагнітна котушка.	Зверніться в авторизований центр обслуговування.
	Функція контролю присутності оператора (ОПС) працює неналежним чином.	Перевірте всі кабелі, перемикачі та з'єднання. Якщо проблему не вдається усунути, зверніться в авторизований центр обслуговування. Не використовуйте пристрій із функцією контролю присутності оператора, яка не працює належним чином.

Несправність	Причина	Дія
Двигун не працює плавно.	Пошкоджена свічка запалювання.	Заміна свічки запалювання.
	Карбюратор не відрегульовано належним чином.	Зверніться в авторизований центр обслуговування.
	Повітряний фільтр брудний.	Очистьте або замініть повітряний фільтр.
	Несправний запірний клапан у кришці паливного бака.	Змініть кришку паливного бака.
	Паливний бак майже порожній.	Залийте пальне в паливний бак.
	У пальне потрапила вода.	Злийте все пальне з паливного бака й карбюратора. Заповніть паливний бак новим пальним і замініть паливний фільтр.
	Заслінка задіяна та двигун теплі.	Відпустіть заслінку.
	Неправильно зазначено паливну суміш або тип пального.	Злийте все пальне з паливного бака й карбюратора. Залийте в паливний бак (А) пальне правильного типу або правильну паливну суміш.
	Засмічено паливний фільтр.	Змініть паливний фільтр.
	Пошкоджена свічка запалювання.	Заміна свічки запалювання.
Двигун перегрівається.	Бруд у карбюраторі або паливній лінії.	Прочистьте карбюратор і лінію подавання пального.
	Двигун перевантажено.	Зменште робоче навантаження.
	Заблоковано всмоктувач повітря або ребра системи охолодження двигуна.	Очистьте всмоктувач повітря та охолоджувальні ребра двигуна.
	Несправність охолоджувального вентилятора.	Зверніться в авторизований центр обслуговування.
	Занизький рівень моторної оливи.	Перевірте рівень моторної оливи. У разі потреби залийте моторну оливу.
	Несправний замок запалювання.	Зверніться в авторизований центр обслуговування.
Пошкоджена свічка запалювання.	Заміна свічки запалювання.	



Несправність	Причина	Дія
Відбувається втрата потужності.	Під час скошування трави виріб рухається вперед або назад занадто швидко.	Використовуйте меншу швидкість.
	Регулятор дросельної заслінки перебуває в закритому положенні.	Переведіть регулятор дросельної заслінки в положення швидкого ходу.
	Під різальною декою накопичилися трава, листя або небажаний матеріал.	Вичистьте різальну деку.
	Повітряний фільтр брудний.	Очистьте або замініть повітряний фільтр.
	Занизький рівень моторної оливи.	Перевірте рівень моторної оливи. У разі потреби залийте моторну оливу.
	Моторна олива забруднена.	Замініть моторну оливу.
	Пошкоджена свічка запалювання.	Заміна свічки запалювання.
	Забруднений паливний фільтр.	Замініть паливний фільтр.
	У паливному баку пальне неналежної якості.	Замініть паливний фільтр у паливному баку.
	У пальне потрапила вода.	Злийте все пальне з паливного бака й карбюратора. Заповніть паливний бак новим пальним і замініть паливний фільтр.
	Дріт свічки запалювання послаблений.	Під'єднайте й затягніть дріт свічки запалювання.
	Заблоковано всмоктувач повітря або ребра системи охолодження двигуна.	Очистьте всмоктувач повітря та охолоджувальні ребра двигуна.
	Глушник засмічений або пошкоджений.	Почистьте або замініть глушник.
Виріб помітно вібрує.	Є від'єдані або пошкоджені дроти.	Перевірте всю проводину.
	Клапани двигуна відрегульовано неправильно.	Зверніться в авторизований центр обслуговування.
	Леза не закріплені.	Затягніть болти на лезах.
Акумулятор не заряджається.	Одне або кілька лез пошкоджені або незбалансовані.	Відбалансируйте леза або замініть їх.
	Двигун не закріплений.	Затягніть болти двигуна.
	Несправний головний плавкий запобіжник.	Замініть головний плавкий запобіжник.
	Акумулятор пошкоджений.	Замініть акумулятор.
	Кабель заряджання від'єднаний.	Під'єднайте заряджальний кабель.
	Погане з'єднання між кабелем та клемми акумулятора.	Перевірте під'єднання акумулятора.

Несправність	Причина	Дія
Двигун працює, коли оператор устає зі свого місця, а різальну деку ввімкнено.	Функція контролю присутності оператора (ОПС) працює неналежним чином.	Перевірте всі кабелі, перемикачі та з'єднання. Якщо проблему не вдається усунути, зверніться в авторизований центр обслуговування. Не використовуйте пристрій із функцією контролю присутності оператора, яка не працює належним чином.
Леза не можуть обертатися.	Відбувається блокування в механізмі зчеплення.	Усуньте блокування.
	Приводний пас різальної деки зношений або пошкоджений.	Замініть приводний пас різальної деки.
	Застряг натяжний шків.	Замініть натяжний шків.
	Застряг шпindelь ножа.	Замініть шпindelь ножа.
Пошкоджений канал викидання трави.	Замала частота обертання двигуна.	Переведіть регулятор дросельної заслінки в положення швидкого ходу.
	Виріб використовується за надто великої швидкості руху вперед або назад.	Використовуйте меншу швидкість.
	Трава волога.	Перед скошуванням трави дайте їй висохнути.
	Непаралельне розташування різальної деки.	Відрегулюйте паралельність різальної деки. Див. <i>Налаштування паралельності різальної деки на сторінці 32.</i>
	Неправильний тиск у шинах.	Перевірте тиск у шинах. Якщо треба, скоригуйте тиск у шинах.
	Леза зношені, пошкоджені або послаблені.	Замініть леза або затягніть болти лез.
	Накопичення трави або бруду під різальною декою.	Вичистьте різальну деку.
	Приводний пас різальної деки зношений або пошкоджений.	Замініть приводний пас різальної деки.
	Леза встановлено неправильно.	Установіть леза гострим краєм донизу.
	Використовуються неправильні леза.	Замініть леза на відповідні згідно із посібником щодо запасних частин.
	Повітряні отвори різальної деки засмічені накопиченнями трави та бруду навколо шпindelів.	Щоб відкрити вентиляційні отвори, очистьте зони навколо шпindelів.

Несправність	Причина	Дія
Фара не працює.	Перемикач фар встановлено в положення «ВИМК.».	Переведіть перемикач фар у положення «УВИМК.».
	Несправна лампа.	Замініть лампу.
	Несправність вимикача живлення фар.	Замініть перемикач живлення фар.
	Не під'єднано кабель до фар.	Перевірте всі дроти та з'єднання.
	У кабелі фар є коротке замикання.	Зверніться в авторизований центр обслуговування.
Виріб рухається повільно, із неорівною швидкістю або взагалі не рухається.	Виріб перебуває в режимі вільного ходу.	Витягніть важіль керування режимом вільного ходу. Див. <i>Налаштування виробу в режим вільного ходу на сторінці 23.</i>
	Увімкнено стоянкове гальмо.	Вимкніть стоянкове гальмо.
	Приводний пас послаблений або пошкоджений.	Замініть приводний пас.
	Є повітря в трансмісії.	Видаліть повітря з трансмісії. Див. <i>Видалення повітря з трансмісії на сторінці 37.</i>
	На кермовій пластині є небажані матеріали (якщо встановлено кермову пластину).	Очищення виробу
	Прямокутної шпонки на осі немає.	Установіть прямокутну шпонку. Див. <i>Ремонт шин на сторінці 28.</i>
Незадовільний результат скошування.	Леза затупилися або пошкоджені.	Заточіть леза або замініть їх.
	Різальна дека не паралельна.	Відрегулюйте паралельність різальної деки. Див. <i>Налаштування паралельності різальної деки на сторінці 32.</i>
	Трава волога.	Перед скошуванням трави дайте їй висохнути.
	Довга трава.	Починайте косити, установивши велику висоту скошування, а потім поступово зменшуйте її.
	Неправильний тиск у шинах.	Перевірте тиск у шинах. Якщо треба, скоригуйте тиск у шинах.
	Виріб використовується за надто великої швидкості руху вперед або назад.	Використовуйте меншу швидкість.
	Приводний пас різальної деки зношений або пошкоджений.	Замініть приводний пас різальної деки.
Зворотний спалах під час зупинки двигуна.	Регулятор дросельної заслінки не встановлено в положення повільного ходу. Див. <i>Вимкнення виробу на сторінці 20.</i>	

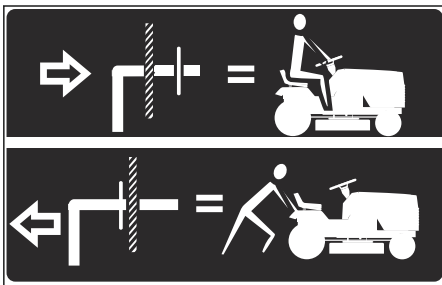
Несправність	Причина	Дія
Двигун зупиняється, коли ви намагаєтеся увімкнути реверс.	Систему роботи в режимі реверсу (ROS) не ввімкнено.	Увімкніть систему роботи в режимі реверсу (ROS). Див. <i>Використання системи роботи в режимі реверсу (ROS) на сторінці 22.</i>

## Транспортування, зберігання й утилізація

### Транспортування

**Зверніть увагу:** Щоб запобігти пошкодженню виробу під час транспортування, закрийте та приєднайте захисний кожух. Приєднайте захисний кожух до виробу, скориставшись відповідними засобами (шнур, мотузка тощо).

Переміщуючи виріб, установіть орган керування режимом вільного руху в положення «Увімк.», щоб вимкнути трансмісію. Перемикач режиму вільного ходу розташовано біля заднього зчепного пристрою виробу.



1. Підніміть насадку в найвище положення за допомогою органа керування підйоманням насадки.
2. Витягніть елемент керування режимом вільного ходу, установіть його в паз і відпустіть, щоб він перебував у вимкненому положенні.
3. Не штовхайте й не буксируйте трактор зі швидкістю понад 2 миль/год (3,2 км/год).
4. Щоб увімкнути трансмісію знову, виконайте описану вище процедуру у зворотній послідовності.

### Безпека під час буксування

- Використовуйте лише обладнання для буксування, сертифіковане Husqvarna.
- Під'єднуйте обладнання за допомогою буксирного пристрою.
- Не буксуйте обладнання, вага якого перевищує максимально дозовану.
- Переконайтеся, що під час буксування обладнання поблизу немає сторонніх осіб.
- Не буксуйте обладнання на схилах чи нерівних поверхнях.
- Під час буксування обладнання слід рухатися повільно.

## Зберігання

Виріб необхідно підготувати до зберігання наприкінці сезону й за необхідності зберігання протягом більше ніж 30 днів. Якщо паливо буде знаходитися в баку більше 30 днів, липкі частки можуть призвести до засмічення карбюратора. Це може негативно вплинути на функціонування двигуна.

Щоб уникнути появи липких часток протягом зберігання, додавайте до палива стабілізатор. Якщо використовується бензин-алклат, стабілізатор не потрібний. У разі використання звичайного бензину не замінійте його на алклат. Це може призвести до затвердіння чутливих гумових деталей. Додавайте стабілізатор для палива в бак або в контейнер, що використовується для зберігання палива. Завжди дотримуйтесь пропорцій компонентів паливної суміші, що

вказані виробником. Додавши стабілізатор, запустіть двигун щонайменше на 10 хвилин, щоб речовина потрапила до карбюратора.



**ПОПЕРЕДЖЕННЯ:** Не зберігайте виріб із бензином у баку в приміщеннях або на ділянках із поганою вентиляцією. Існує небезпека загоряння, якщо пари бензину ввійдуть у контакт із відкритим вогнем, іскрами або запальниками приладів на кшталт бойлерів, водонагрівачів або сушарок.



**ПОПЕРЕДЖЕННЯ:** Усуньте з виробу траву, листя та інші легкозаймисті матеріали, щоб

зменшити небезпеку загоряння.  
Перш ніж встановлювати виріб на зберігання, дайте йому охолонути.

- Очистьте виріб (див. розділ *Чищення виробу на сторінці 27*). Підфарбуйте ділянки з пошкодженим покриттям, щоб уникнути корозії.
  - Огляньте виріб на предмет зношених або пошкоджених деталей та затягніть не закріплені гвинти й гайки.
  - Вийміть акумулятор. Очистьте його, зарядіть і тримайте охолодженим під час зберігання.
  - Замініть моторну оливу та утилізуйте відпрацьовану.
  - Вилийте паливо з паливного баку. Запустіть двигун і залиште його працювати, доки в карбюраторі не залишиться палива.
- Зніміть заглушки та налейте в кожний циліндр приблизно по одній столовій ложці моторної оливи. Прокрутіть вал двигуна вручну, щоб застосувати оливу, і встановіть заглушки.
  - Змастіть всі ніпелі для змащення, з'єднання та осі.
  - Тримайте виріб у чистому й сухому місці та накрийте його для забезпечення додаткового захисту.
  - Захисне покриття для зберігання або транспортування виробу можна придбати у вашого дилера.

## Утилізація

- Хімічні речовини можуть бути небезпечними, тому їх заборонено викидати, просто залишаючи на землі. Утилізувати використані хімічні речовини слід у сервіс-центрі або спеціально відведеному для цього місці.
  - Зношений виріб або виріб необхідно надіслати дилеру чи до відповідного місця для утилізації.
  - Мастило, фільтри для мастила та батареї можуть шкодити навколишньому середовищу.
- Виконуйте місцеві вимоги та відповідні норми й правила щодо утилізації.
- Не викидайте акумулятор разом із побутовим сміттям.
  - Акумулятор необхідно надіслати до центру обслуговування Husqvarna або утилізувати у спеціальному місці для утилізації відпрацьованих акумуляторів.

## Технічні характеристики

	ТС 138
<b>Двигун</b>	
Виробник двигуна	LCC
Модель двигуна	LC1P92F-1
Номинальна потужність двигуна, кВт / к. с. <sup>1</sup>	8,9 / 11,9
Макс. частота обертання двигуна, об./хв.	2600 ± 100
Частота обертання на холостому ході, об/хв	1750
Максимальна швидкість руху вперед, миль/год / км/год	4,2 / 6,7
Максимальна швидкість руху назад, миль/год / км/год	4,2 / 6,7
Пальне, мінімальне октанове число, без вмісту свинцю, макс. 10 % етанолу й макс. вміст метил-трет-бутилового ефіру 15 %, AKI / RON	87 / 91

<sup>1</sup> Зазначена виробником двигуна номінальна потужність двигуна є середньою валовою потужністю за зазначеної частоти обертання типового серійного двигуна для цієї моделі, виміряної згідно зі стандартом SAE для повної потужності двигуна. Див. технічні дані для двигуна, зазначені його виробником.

	<b>TC 138</b>
Місткість паливного бака, гал/л	1,5 / 5,67
Тип оливи за температури понад 32 °F / 0 °C (API: SJ-SN):	SAE 30
Тип оливи за температури нижче 32 °F / 0 °C (API: SJ-SN):	SAE 5W30
Об'єм оливи з фільтром для оливи, гал/л	0,37 / 1,4
Об'єм оливи без фільтра для оливи, гал/л	0,34 / 1,3
Система змащування	Під тиском із масляним фільтром
Система охолодження	Повітряне охолодження
Повітряний фільтр	Подвійний
Генератор, В/А (3600 об/хв)	12 В, 15 А за 3600 об/хв
Запуск двигуна	Електричний запуск 12 В
<b>Маса</b>	
Маса з порожніми баками, фунтів / кг	440 / 200
<b>Різальна дека</b>	
Кількість лез	2
Довжина леза, дюйм/см	19,9 / 50,55
Ширина різання, дюйм/см	38 / 97
Висота різання, дюйм/см	1,5–4,0 / 3,8–10,2
<b>Шини</b>	
Тиск у шинах (задніх – передніх), кПа/фунт на кв. дюйм / бар	103 / 15 / 1
Передні шини, дюймів	15 × 6-6
Задні шини, пневматичні ґрунтові, дюймів	18 × 8,5–8
Гальма	Механічне стоянкове гальмо
<b>Електрична система</b>	
Тип	12 В
Акумулятор	28 А
Свічка запалювання	XC12YC
Проміжок між електродами, дюйми / мм	0,030 / 0,76
Момент затягування свічки запалювання, фунт-фут / Н·м	14,75 / 20
<b>Випромінювання шуму <sup>2</sup></b>	

<sup>2</sup> Випромінювання шуму в середовище, виміряне як звукова потужність ( $L_{WA}$ ), відповідає директиві ЄС 2000/14/ЄС. Заявлений рівень звукової потужності даної машини було заміряно під час роботи оригінальної шини пилки, що дає найбільший рівень шуму. Різниця між гарантованим та вимірним рівнем звукової потужності полягає в тому, що гарантований рівень звукової потужності також враховує розкид у результатах вимірювання та відміни між різними машинами однієї тієї ж моделі згідно з Директивою 2000/14/ЄС.

	<b>ТС 138</b>
Рівень звукової потужності виміряний, дБ (А)	99
Гарантований рівень звукової потужності, $L_{WA}$ дБ(А)	100
<b>Рівні звуку</b> <sup>3</sup>	
Рівень звукового тиску у вусі оператора, дБ (А)	85
<b>Рівні вібрації</b> <sup>4</sup>	
Рівень вібрації на стерні керування, $m/s^2$	2,78
Рівень вібрації в сидінні, $m/s^2$	0,37

---

## Обслуговування

---

### Сервіс

Для гарантії безпечної та максимально ефективної експлуатації виробу під час сезону роботи необхідно проходити щорічний огляд в авторизованому сервіс-центрі. Обслуговування або капітальний ремонт виробу краще проводити в несезонний час.

Замовляючи запасні частини, вказуйте такі дані, як рік купівлі виробу, його модель, тип та серійний номер.

Використовуйте тільки оригінальні запчастини.

<sup>3</sup> Представлені дані для еквівалентного рівня звукового тиску для виробу мають типову статистичну дисперсію (стандартне відхилення) 1 дБ(А).

<sup>4</sup> Представлені дані про еквівалентний рівень вібрації мають типову статистичну дисперсію (стандартне відхилення) в 1  $m/s^2$ .

# Декларація відповідності

## Декларація відповідності ЄС

Ми, Husqvarna AB, SE 561 82 м. Гускварна, Швеція, заявляємо під свою виключну відповідальність, що представлений виріб:

Опис	Газонокосарка із сидінням, обладнана двигуном внутрішнього згоряння
Бренд	Husqvarna
Платформа / Тип / Модель	TC 138
Партія	Серійні номери за 2021 рік і пізніше

повністю відповідає таким директивам і нормам ЄС:

Директива/норма	Опис
2006/42/EC	«Про механічне обладнання»
2011/65/EU	«Про обмеження використання деяких небезпечних речовин»
2014/30/EU	«Про електромагнітну сумісність»
2000/14/EC, 2005/88/EC	«Про випромінювання шуму від обладнання, призначеного для використання надворі»

Застосовуються зазначені нижче узгоджені стандарти й / або технічні специфікації: EN ISO 12100:2010, EN ISO 14982:2009, EN ISO 5395-1:2013/A1:2018, EN ISO 5395-3:2013/A1:2017/A2:2018, EN ISO 3744:2010, EN ISO 11094:1991, EN 1032:2009, EN IEC 63000:2018, EN IEC 63000:2018.



Згідно з додатком VI директиви 2000/14/EC заявлені рівні звуку та вібрації становлять:

Рівень звукової потужності згідно з вимірюваннями: 99 dB(A).

Гарантований рівень звукової потужності: 100 dB(A).

Поставлена газонокосарка із сидінням, обладнана двигуном внутрішнього згоряння, відповідає зразкам, які пройшли перевірку.

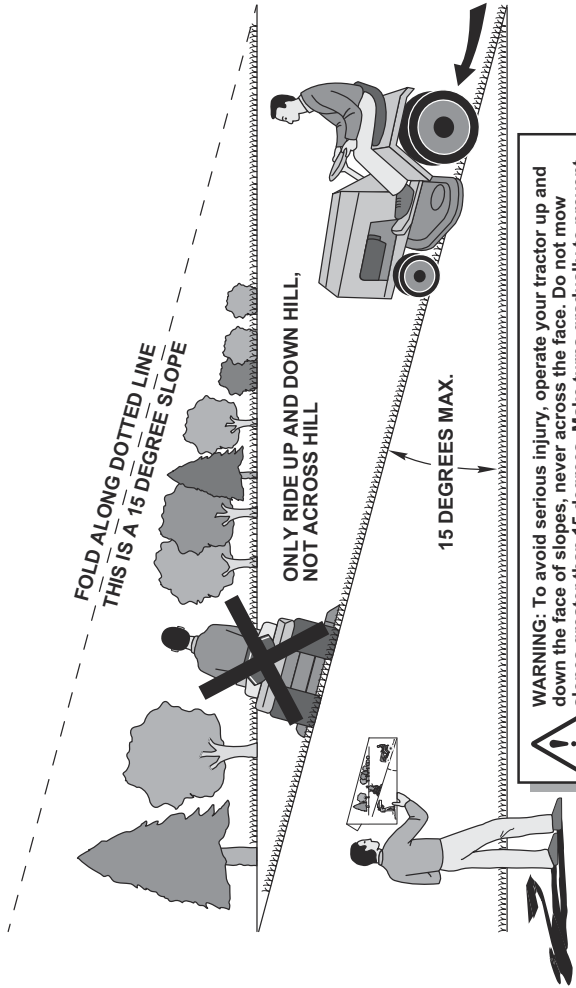
Від імені компанії Husqvarna AB, SE-561 82 Huskvarna, SWEDEN (ШВЕЦІЯ), 2021-06-07.

Клаес Лосдал (Claes Losdal)

відповідальний за технічну документацію.



# SUGGESTED GUIDE FOR SIGHTING SLOPES FOR SAFE OPERATION



1. Fold this page along dotted line indicated above.
2. Hold page before you so that its left edge is vertically parallel to a tree trunk or other upright structure.
3. Sight across the fold in the direction of hill slope you want to measure.
4. Compare the angle of the fold with the slope of the hill.







# Husqvarna®

[www.husqvarna.com](http://www.husqvarna.com)

Оригінальні інструкції

1142844-53 Rev. 2



2023-07-14